

**LIVING FIRE**  
by SPARTHERM®

CENNIK  
**KOMINKI WOLNOSTOJĄCE  
I SYSTEMY KOMPAKTOWE**

OBOWIĄZUJE OD 09 | 2023

---

Szamot eboris 1300 ultra Kość słoniowa



Szamot eboris 1300 ultra Czarny









#### Uwaga:
















Inne piece, akcesoria, itp. są dostępne na zamówienie w naszym serwisie projektowym. Po ukazaniu się niniejszego cennika wszystkie uprzednie ceny stają się nieaktualne. Odchyłki koloru są uwarunkowane techniką poligraficzną. Zmiany kolorystyczne i techniczne, jak również pomyłki, są zastrzeżone.

**Cena (€) bez VAT**










## KSZTAŁTY SZYBY

	Płaskie szyby
	Na przestrzał
	W kształcie L
	W kształcie U
	Owal
	Półokrągłe

## PIKTOGRAMY

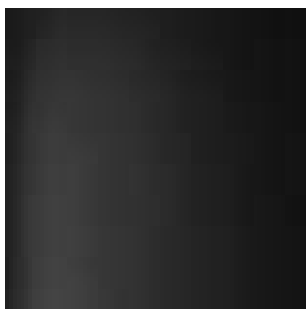
	RLA, urządzenie zależne od powietrza w pomieszczeniu
	RLU, urządzenie niezależne od powietrza w pomieszczeniu
	Drewno
	Długość drewno (cm)
	Akumulacja w bocznej części
	Akumulacja w górnej części
	Zasobnik na drewno
	Możliwość obrotu
	S-Thermatik NEO Automatyczna regulacja powietrza do spalania
	S-USI II Wyłącznik próżniowy
	S-ESAM 3.0 Elektryczny mechanizm napędu drzwi przesuwanych
	Klasa efektywności energetycznej
	Parametry mocy znamionowej NW (kW)
	Zakres mocy grzewczej (kW)
	Piece wodne opalane drewnem (kW)

Spis Strona

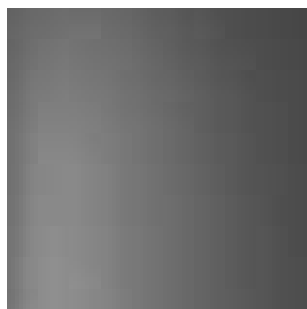
<b>Kominki wolnostojące</b>	<b>8</b>
 <b>Płaskie szyby</b>	<b>8</b>
Linear Module XS	8
Linear Module M	10
ambiente a7	12
 <b>Na przestrzał</b>	<b>14</b>
ambiente a8	14
 <b>W kształcie L</b>	<b>16</b>
Lungo 2L	16
Lungo 2R	18
Piko S steel	20
Piko S / Piko S RLU	24
Piko L / Piko L RLU	26
Piko H <sub>2</sub> O	28
Piko Frame Solitär	30
Piko Frame Furniture	32
Piko Frame Living	36
Cubo S / Cubo S RLU	40
Cubo L / Cubo L RLU	42
Cubo L style / Cubo L style RLU	44
 <b>W kształcie U</b>	<b>46</b>
Trico S / Trico S RLU	46
Trico L / Trico L RLU	48
 <b>Owal</b>	<b>50</b>
Senso S	50
Senso M H <sub>2</sub> O	52
Senso L / Senso L RLU	54
Senso L klassik / Senso L klassik RLU	56
Senso L fashion / Senso L fashion RLU	58
Sino L / Sino L RLU	60
Sino City / Sino City RLU	62
Moro / Moro RLU	64
 <b>Półokrągłe</b>	<b>66</b>
ambiente a3 / ambiente a3 RLU	66
ambiente a4 / ambiente a4 RLU	68
ambiente a4 H <sub>2</sub> O / ambiente a4 H <sub>2</sub> O RLU	70
Passo XS / Passo XS RLU	72
Passo XS style / Passo XS style RLU	74
Passo XS tripod	76
Passo S / Passo S RLU	78
Passo L / Passo L RLU	80
<b>Systemy kompaktowe</b>	<b>82</b>
Poseidon	82
Apollon 2L	84
Apollon 2R	86
Ares	88
Artemis	90
Saphir / Saphir RLU	92
 <b>Akcesoria</b>	<b>94</b>
 <b>Informacje techniczne kominki wolnostojące</b>	<b>97</b>
 <b>Informacje techniczne</b>	<b>99</b>

# Wybierz swój kolor

## Kolory okładziny ze stali



Nero



Tytan



Perła



Szczotkowana stal nierdzewna<sup>1</sup>



Biały



Stal surowa<sup>1</sup>

<sup>1</sup> Uwaga: Powierzchnia ma swoją własną patynę. Ze względu na właściwości materiału właściwości, mogą wystąpić przebarwienia spowodowane działaniem wysokiej temperatury. Nie stanowi to powodu do reklamacji.

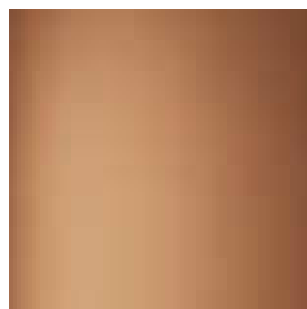
## Opcjonalne kolory



Magnolia



Nikiel



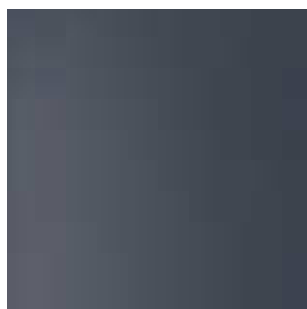
Rdzawobrzozowy metalik



Turkusowy



Jasnoszary



zaroniebieski



Miedź

# Wybierz swój kolor

## Kolory okładzin ceramicznych Lungo



Ceramika Krater riverwashed

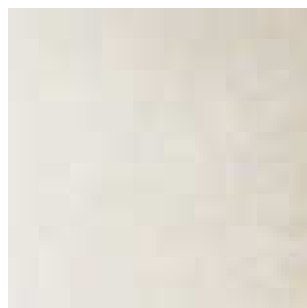
## Kolory okładziny z kamienia naturalnego



Steatyt



Piaskowiec Sahara



Wapień Porto Blanco

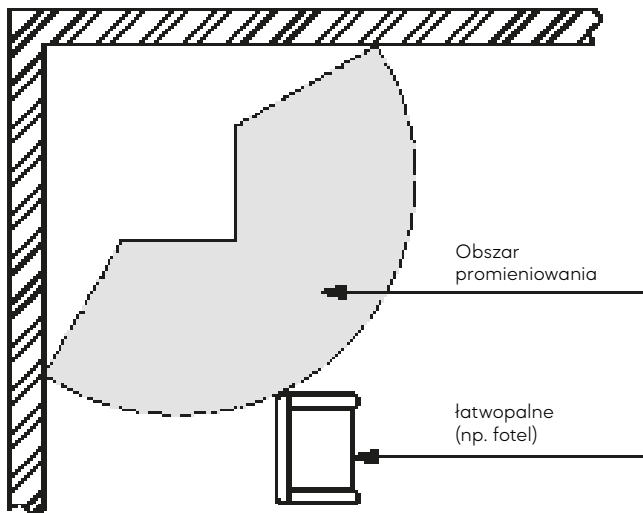


Beton

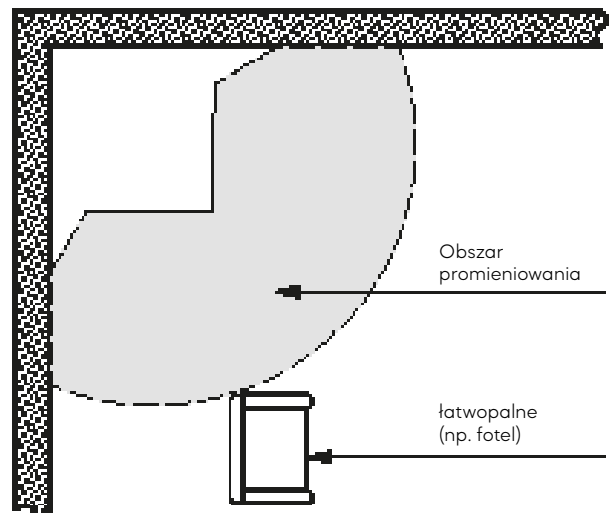


# Symbole ochrony przeciwpożarowej

Ściana łatwopalna








Ściana niepalna



# Linear Module XS



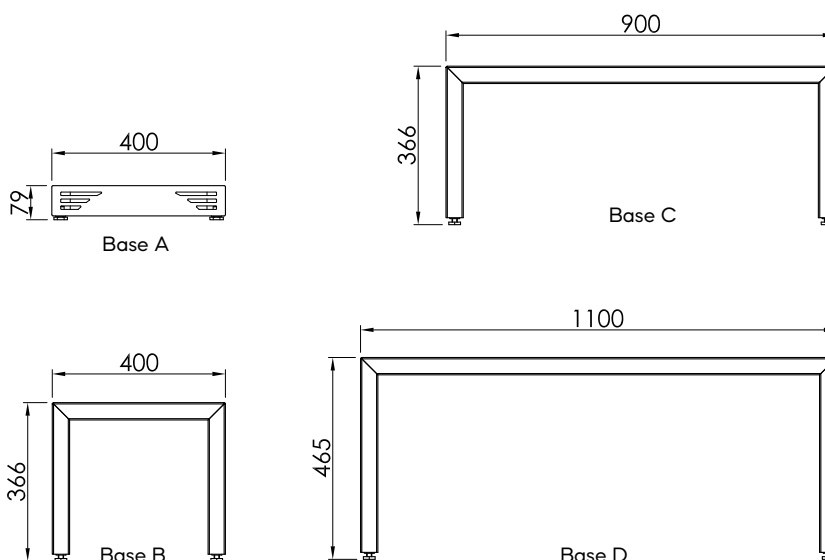
TEC S. 99

-  RLA
-  Drewno
-  20 cm
-  S-USI II
-  A+
-  4,0 kW
-  4,0 - 5,2 kW

Model	Oktadzina	Nr. art.	Cena (€)
Linear Module XS	Nero	1034404	2.069,00

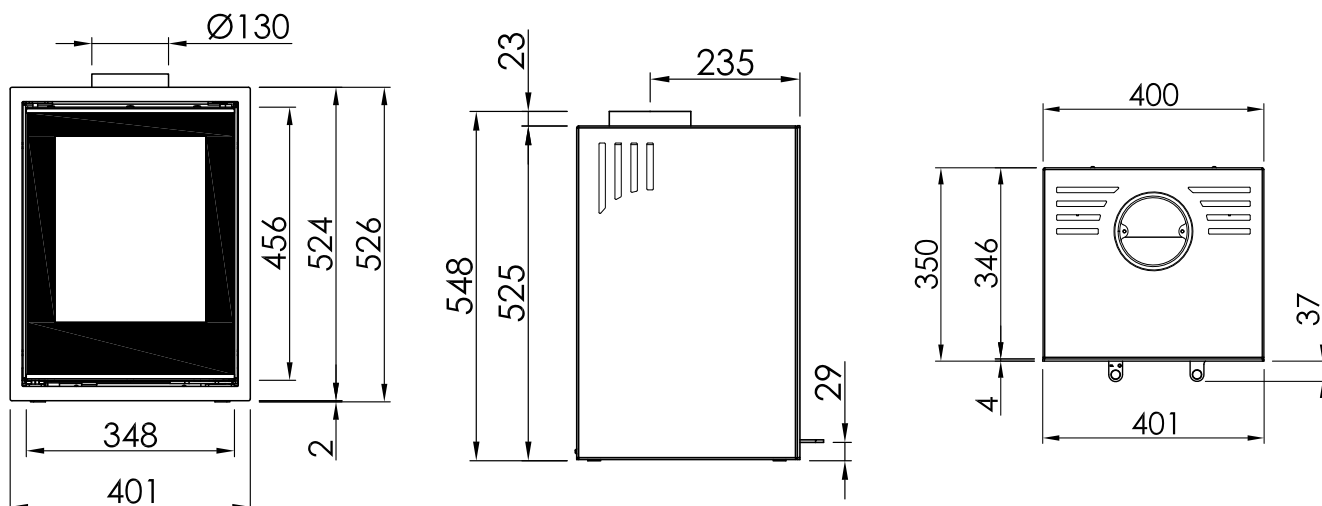
Model dostępny również z wyższą mocą wyjściową NW (4,6 kW).

Akcesoria	Opis	Nr. art.	Cena (€)
Linear Module XS Base	Base A, Nero	1034458	187,39
	Base B, Nero	1034459	362,18
	Base C, Nero	1034460	435,29
	Base D, Nero	1034461	509,24
S-USI II	S-USI II Kominki	1062798	1.060,00
	S-USI II montaż fabryczny	1064869	113,45
	Pokrywa dla S-USI II, strona 96		84,03
Szkló płyta przykominkowa	Montaż prosty i narożny, ściana łatwopalna i ściana niepalna	1067541	194,12



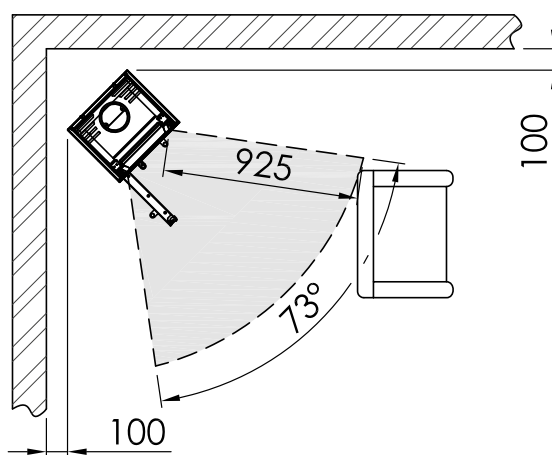
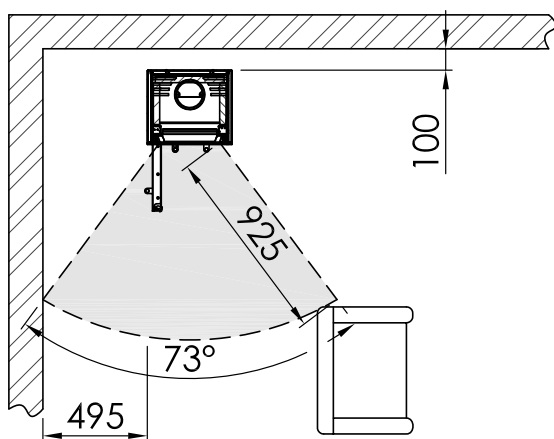


Widok z przodu | Widok z boku | Widok z góry

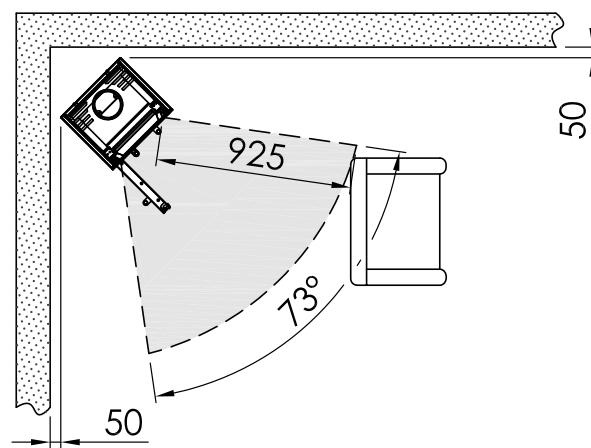
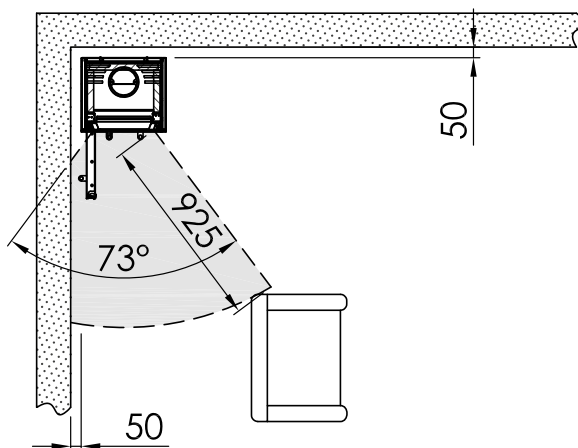


Ochrona przeciwpożarowa

Sytuacja montażowa łatwopalna ściana







Sytuacja montażowa niepalna ściana



# Linear Module M

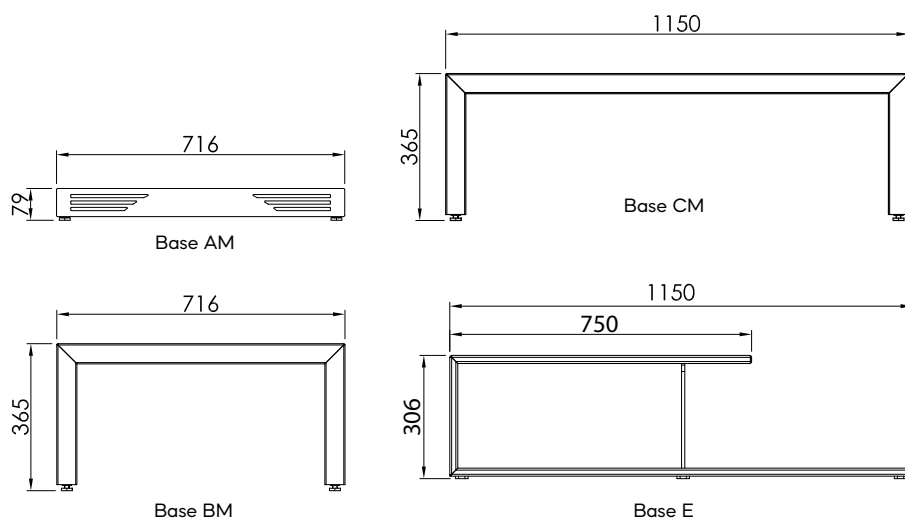


TEC S. 99

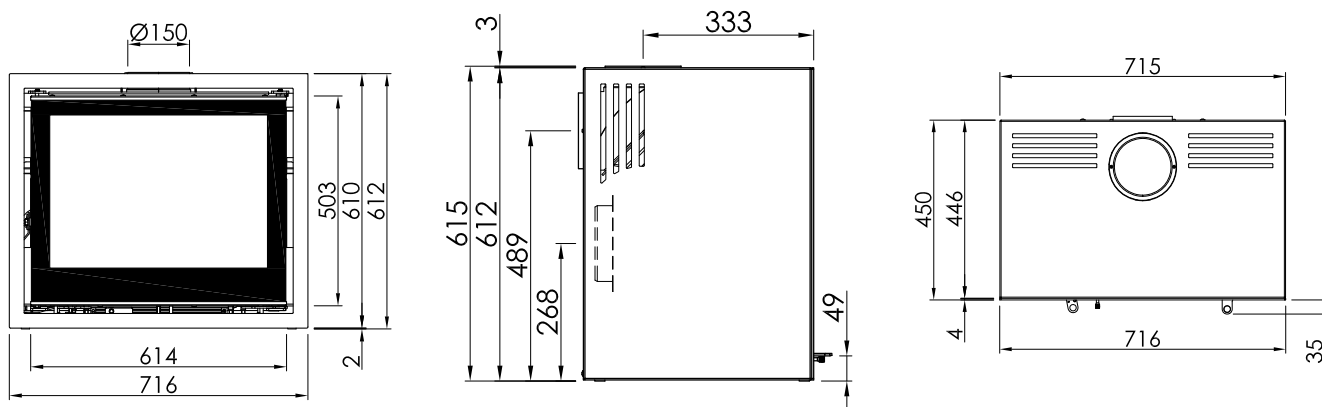
-  RLA
-  Drewno
-  25 cm
-  S-USI II
-  A+
-  6,9 kW
-  4,8 - 9,0 kW

Model	Oktadzina	Nr. art.	Cena (€)
Linear Module M	Nero	1047524	3.352,00

Akcesoria	Opis	Nr. art.	Cena (€)
Linear Module M Base	Base AM, Nero	1047525	271,43
	Base BM, Nero	1047526	415,13
	Base CM, Nero	1047527	511,76
	Base E, Nero	1071102	804,20
S-USI II	S-USI II Kominki	1062798	1.060,00
	S-USI II montaż fabryczny	1064869	113,45
	Pokrywa dla S-USI II, strona 96		84,03
Wentylator konwekcyjny	Z regulatorem obrotów	1041731	659,00
Szkło płyta przykominkowa	Montaż prosty i narożny, ściana łatwopalna i ściana niepalna	1067540	223,53
eboris 1300 ultra Czarny	Kompletny zestaw czarnych szmatów   Cena dotyczy zamówień z urządzeniem!	1055021	387,00

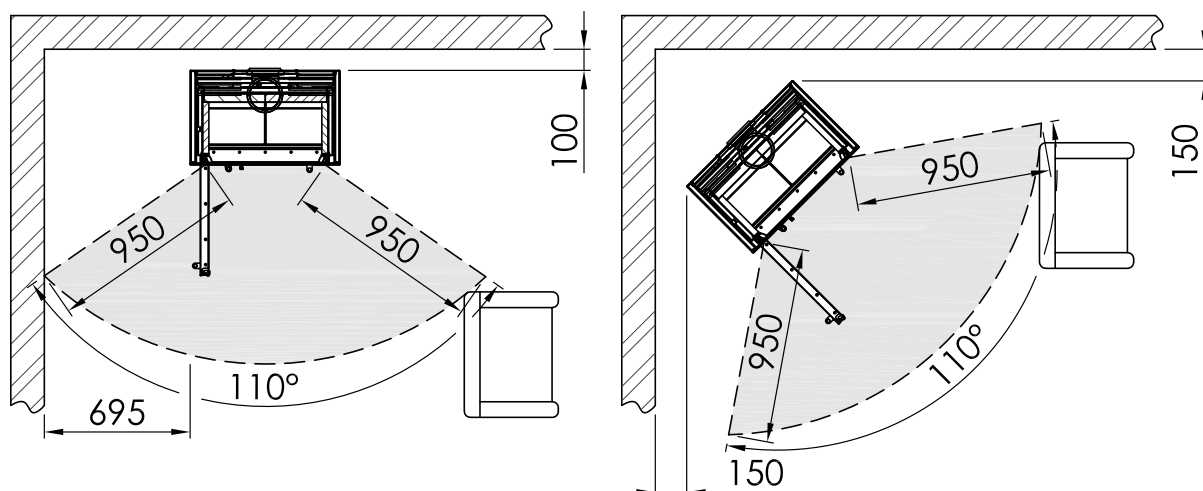


Widok z przodu | Widok z boku | Widok z góry

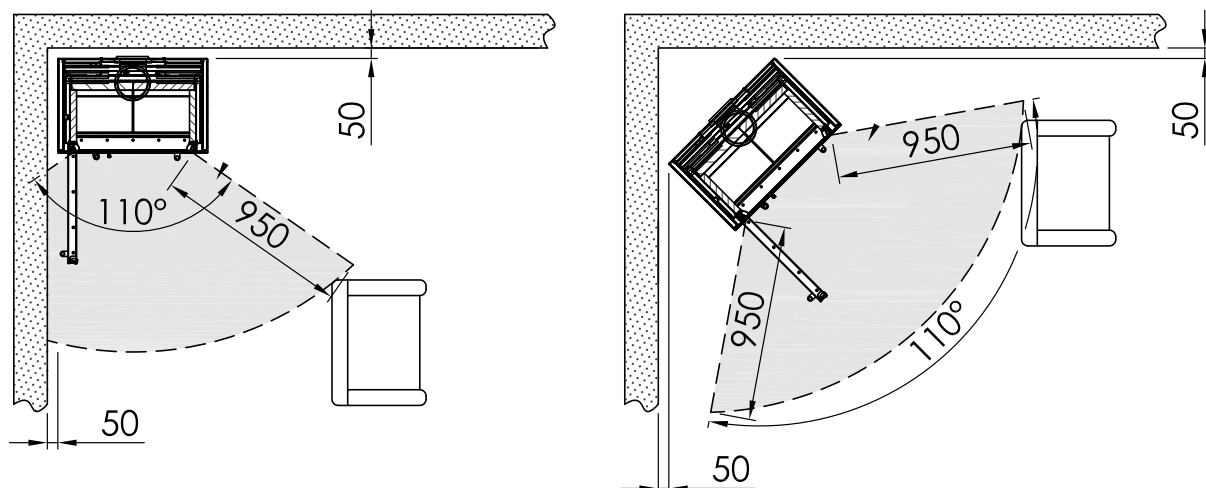


Ochrona przeciwpożarowa









Sytuacja montażowa łatwopalna ściana



Sytuacja montażowa niepalna ściana



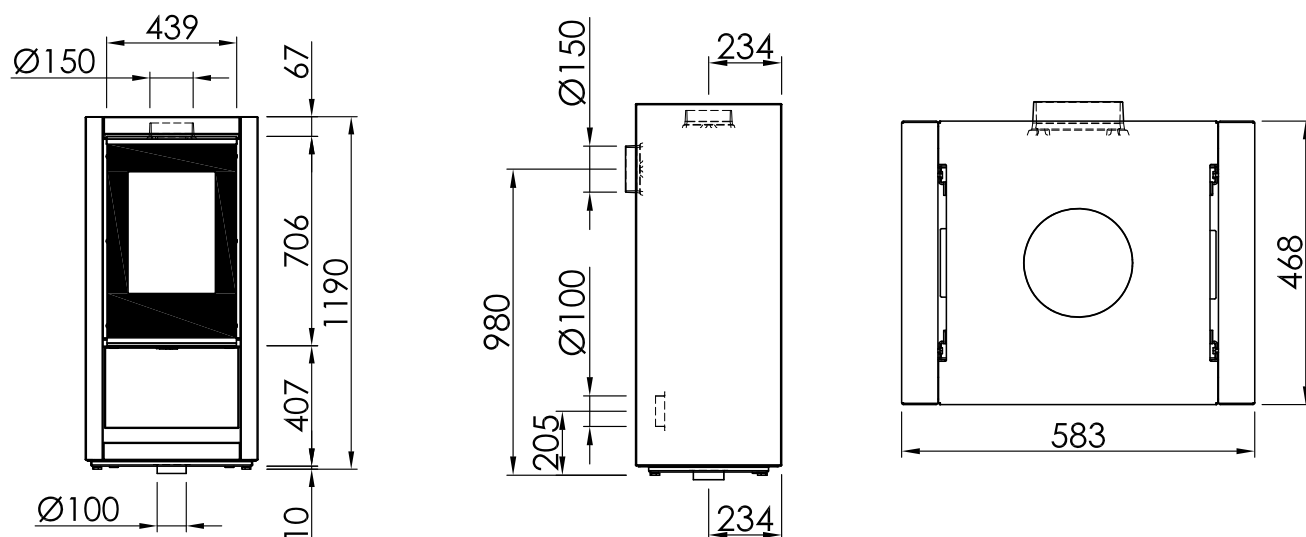

**TEC** S. 99

-  RLA
-  Drewno
-  25 cm
-  Akumulacja w bocznej części
-  S-USI II
-  A+
-  5,9 kW
-  4,5 - 7,7 kW

Model	Okladzina	Nr. art.	Cena (€)
ambiente a7	Nero	1021106	<b>3.849,00</b>
	Tytan	1054837	<b>3.849,00</b>
	Perła	1021110	<b>3.984,00</b>
	Biały	1021112	<b>3.984,00</b>
	Steatyt	1021114	<b>4.581,00</b>
	Wapień Porto Blanco	1064129	<b>4.427,00</b>
	Turkusowy, Jasnoszary, Szaroniebieski	1065953	<b>4.111,00</b>
	Magnolia, Nikiel, Rdzawobrzozowy metalik, Miedź	1065953	<b>4.228,00</b>

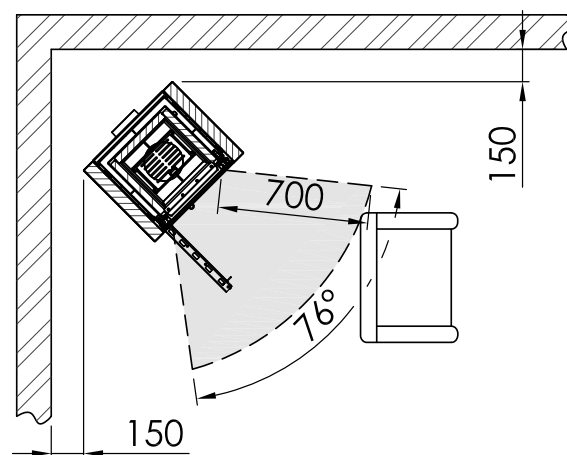
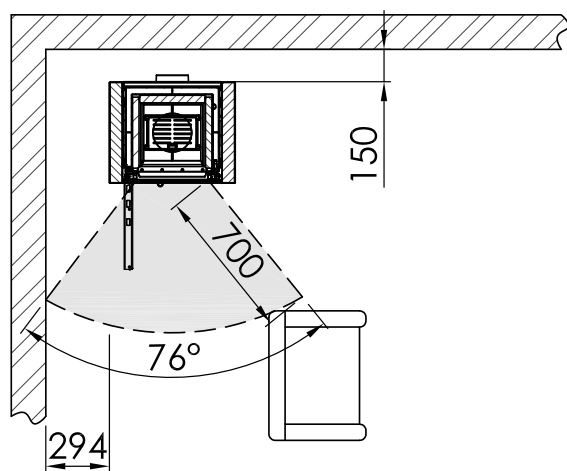
Akcesoria	Opis	Nr. art.	Cena (€)
S-USI II	S-USI II Kominki	1062798	<b>1.060,00</b>
	S-USI II montaż fabryczny	1064869	<b>113,45</b>
	Pokrywa dla S-USI II, strona 96		<b>84,03</b>
Szkło płyta przykominkowa	Montaż prosty i narożny, ściana łatwopalna i ściana niepalna	1067537	<b>194,12</b>
eboris 1300 ultra Czarny	Kompletny zestaw czarnych szamatów   Cena dotyczy zamówień z urządzeniem!	1044912	<b>350,84</b>

Widok z przodu | Widok z boku | Widok z góry

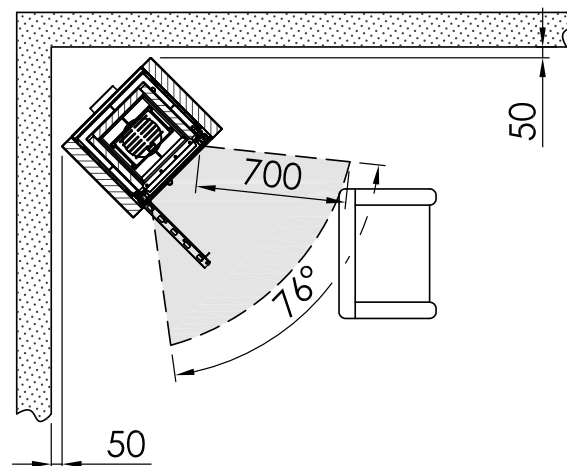
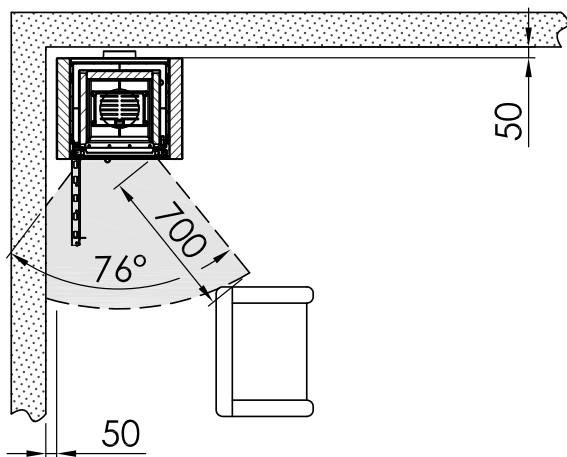


Ochrona przeciwpożarowa

Sytuacja montażowa łatwopalna ściana











Sytuacja montażowa niepalna ściana





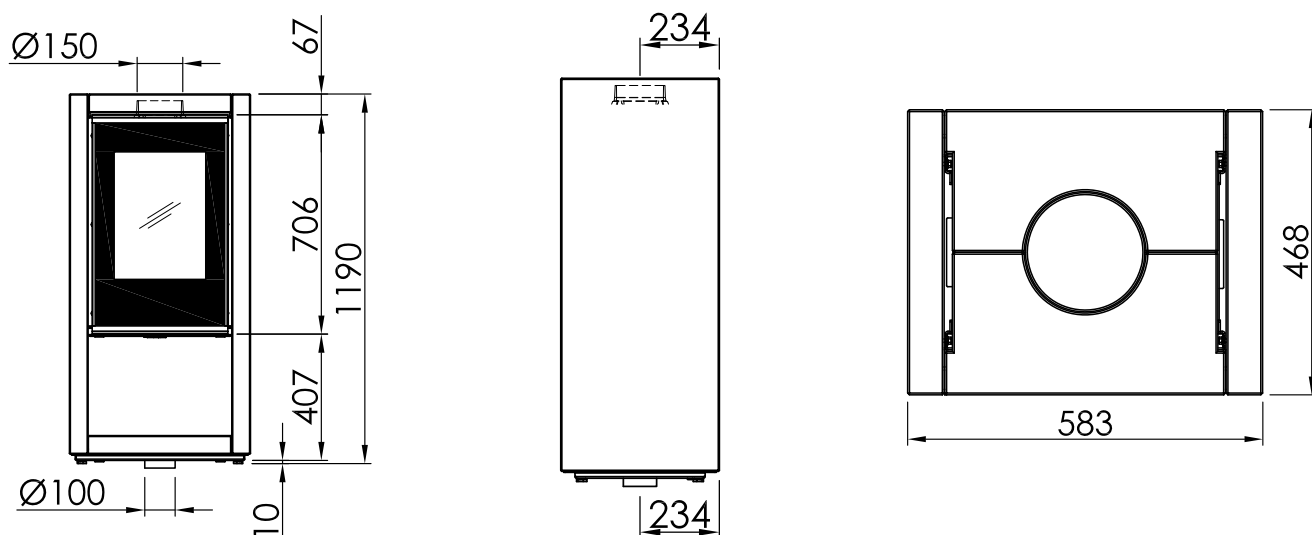
**TEC** S. 99

-  RLA
-  Drewno
-  25 cm
-  Akumulacja w bocznej części
-  S-USI II
-  A
-  5,9 kW
-  4,5 - 7,7 kW

Model	Okladzina	Nr. art.	Cena (€)
ambiente a8	Nero	1021115	<b>4.246,00</b>
	Tytan	1054838	<b>4.246,00</b>
	Perła	1021118	<b>4.409,00</b>
	Biały	1021120	<b>4.409,00</b>
	Steatyt	1021122	<b>4.707,00</b>
	Wapień Porto Blanco	1064130	<b>4.707,00</b>
	Turkusowy, Jasnoszary, Szaroniebieski	1066217	<b>4.644,00</b>
	Magnolia, Nikiel, Rdzawobrzązowy metalik, Miedź	1066217	<b>4.770,00</b>

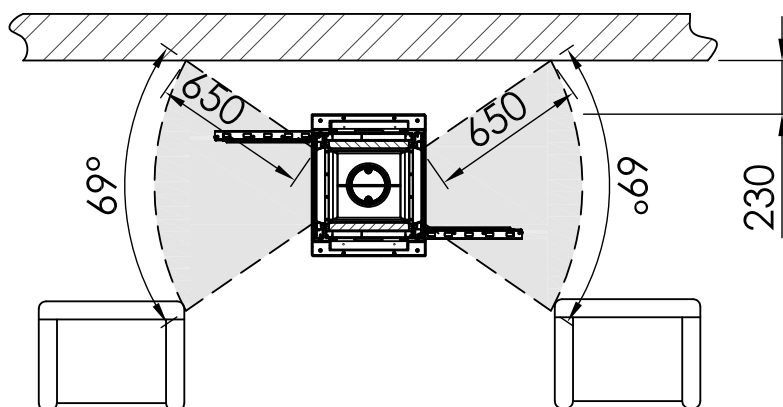
Akcesoria	Opis	Nr. art.	Cena (€)
S-USI II	S-USI II Kominki	1062798	<b>1.060,00</b>
	S-USI II montaż fabryczny	1064869	<b>113,45</b>
	Pokrywa dla S-USI II, strona 96		<b>84,03</b>
Szkło płyta przykominkowa	Montaż prosty i narożny, ściana łatwopalna i ściana niepalna	1067537	<b>194,12</b>
eboris 1300 ultra Czarny	Kompletny zestaw czarnych szmatów   Cena dotyczy zamówień z urządzeniem!	1044913	<b>326,05</b>

Widok z przodu | Widok z boku | Widok z góry



Ochrona przeciwpożarowa

Sytuacja montażowa łatwopalna ściana



Sytuacja montażowa niepalna ściana

