












TEC S. 104

-  RLA
-  RLU
-  Drewno
-  33 cm w pozycji stojącej
-  Akumulacja w górnej części
-  Możliwość obrotu o 2 x 90°
-  S-Thermatik NEO
-  S-USI II
-  A
-  5,9 kW
-  4,5 - 7,7 kW

| Model | Okladzina | Nr. art. | Cena (€) |
|-----------------|---|----------|----------|
| ambiente a3 | Nero | 1054965 | 4.897,00 |
| | Tytan | 1054966 | 4.897,00 |
| | Perła | 1054967 | 5.050,00 |
| | Biały | 1060357 | 5.050,00 |
| | Turkusowy, Jasnoszary, Szaroniebieski | 1066340 | 5.159,00 |
| | Magnolia, Nikiel, Rdzawobrzozowy metalik, Miedź | 1066340 | 5.303,00 |
| ambiente a3 RLU | Nero | 1054974 | 4.897,00 |
| | Tytan | 1054975 | 4.897,00 |
| | Perła | 1054976 | 5.050,00 |
| | Biały | 1060356 | 5.050,00 |
| | Turkusowy, Jasnoszary, Szaroniebieski | 1066341 | 5.159,00 |
| | Magnolia, Nikiel, Rdzawobrzozowy metalik, Miedź | 1066341 | 5.303,00 |

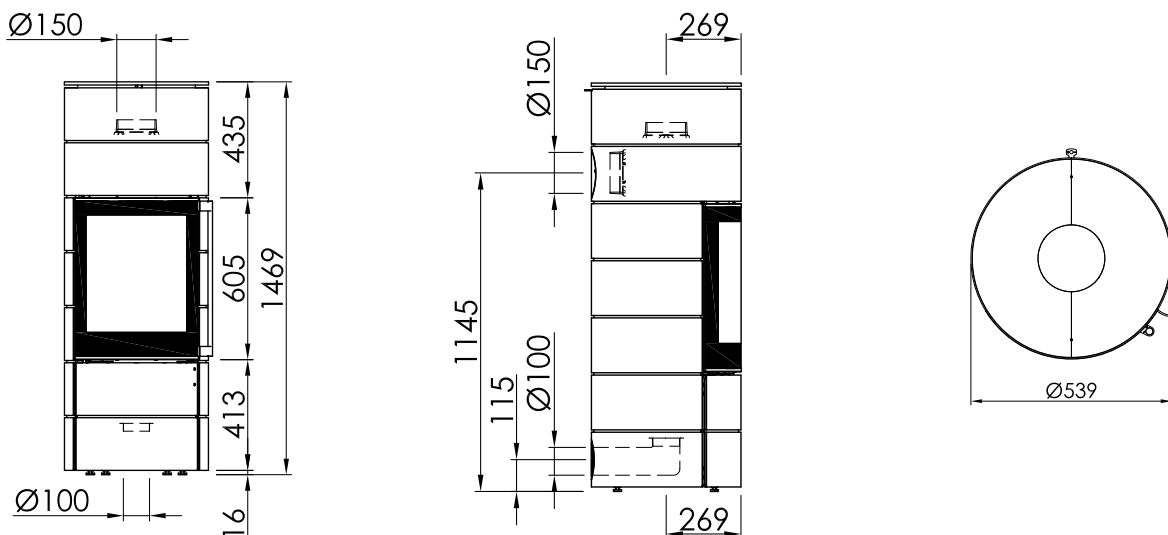
| Akcesoria | Opis | Nr. art. | Cena (€) |
|---------------------------|--|----------|----------|
| S-Thermatik NEO* | S-Thermatik NEO bez wyświetlacza | 1055639 | 1.356,00 |
| | Kompletny zestaw z wyświetlaczem czarnym** | 1047803 | 1.730,00 |
| | Kompletny zestaw z wyświetlaczem białym** | 1047802 | 1.730,00 |
| S-Thermatik NEO basic* | S-Thermatik NEO basic | 1080335 | 775,00 |
| S-USI II | S-USI II Kominki | 1062798 | 1.060,00 |
| | S-USI II montaż fabryczny | 1064869 | 113,45 |
| | Pokrywa dla S-USI II, strona 96 | | 84,03 |
| Akumulacja | Akumulacja u góry | 1055162 | 257,98 |
| Uchwyt długi | Stal nierdzewna | 1033067 | 92,44 |
| Talerz obrotowy* | Tylko dla RLA | 1013609 | 547,06 |
| Szkło płyta przykominkowa | Prosta ściana instalacyjna, ściana łatwopalna i ściana niepalna | 1067536 | 513,45 |
| | Montaż narożny, ściana łatwopalna | 1076181 | 442,86 |
| | Montaż narożny, ściana niepalna | 1076182 | 423,53 |
| eboris 1300 ultra Czarny | Kompletny zestaw czarnych szmatotów Cena dotyczy zamówień z urządzeniem! | 1044910 | 413,87 |

* Zamów za pomocą urzqd.

** Wyświetlacz kontrolny musi być umieszczony na zewnątrz!

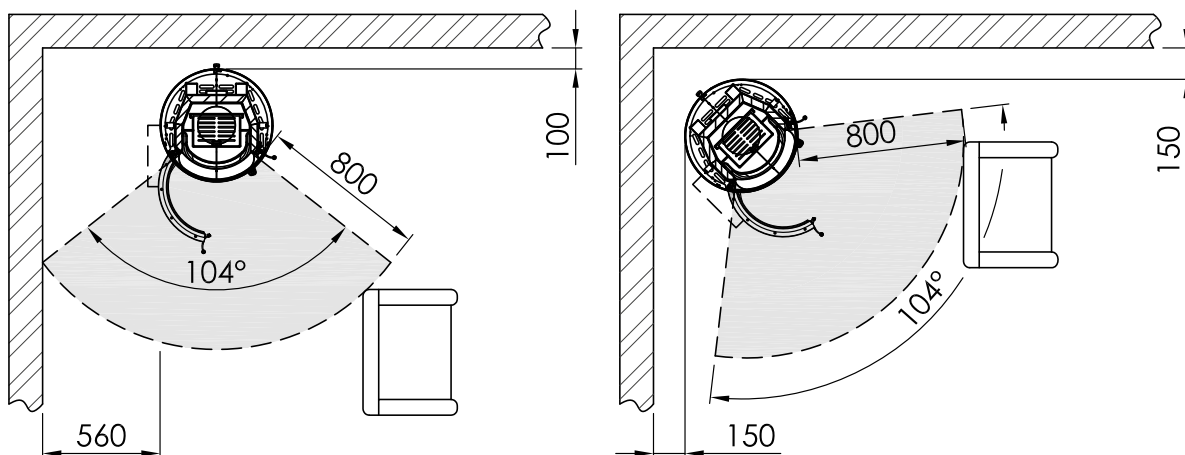
Szkło płyta przykominkowa, szczegóły od strony 97.

Widok z przodu | Widok z boku | Widok z góry

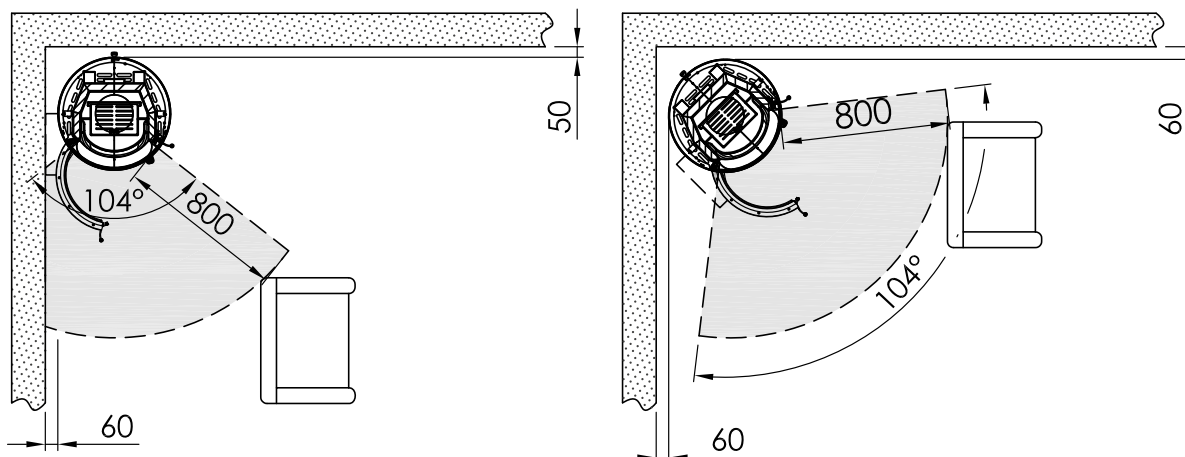


Ochrona przeciwpożarowa

Sytuacja montażowa łatwopalna ściana














Sytuacja montażowa niepalna ściana





TEC S. 104

-  RLA
-  RLU
-  Drewno
-  33 cm w pozycji stojącej
-  Akumulacja w górnej części
-  Możliwość obrotu o 2 x 90°
-  S-Thermatik NEO
-  S-USI II
-  A
-  5,9 kW
-  4,5 - 7,7 kW

| Model | Okladzina | Nr. art. | Cena (€) |
|-----------------|---|----------|-----------------|
| ambiente a4 | Nero | 1054968 | 5.366,00 |
| | Tytan | 1054969 | 5.366,00 |
| | Perła | 1054970 | 5.511,00 |
| | Biały | 1060360 | 5.511,00 |
| | Turkusowy, Jasnoszary, Szaroniebieski | 1066342 | 5.647,00 |
| | Magnolia, Nikiel, Rdzawobrzązowy metalik, Miedź | 1066342 | 5.782,00 |
| ambiente a4 RLU | Nero | 1054977 | 5.366,00 |
| | Tytan | 1054978 | 5.366,00 |
| | Perła | 1054979 | 5.511,00 |
| | Biały | 1060361 | 5.511,00 |
| | Turkusowy, Jasnoszary, Szaroniebieski | 1066343 | 5.647,00 |
| | Magnolia, Nikiel, Rdzawobrzązowy metalik, Miedź | 1066343 | 5.782,00 |

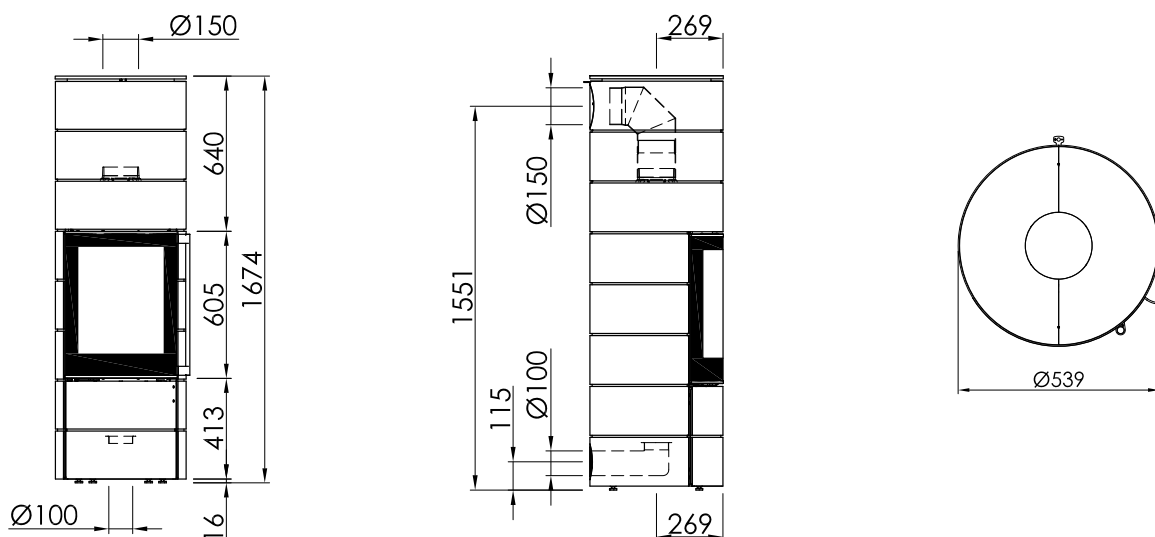
| Aksesoria | Opis | Nr. art. | Cena (€) |
|----------------------------|---|----------|-----------------|
| S-Thermatik NEO* | S-Thermatik NEO bez wyświetlacza | 1055639 | 1.356,00 |
| | Kompletny zestaw z wyświetlaczem czarnym** | 1047803 | 1.730,00 |
| | Kompletny zestaw z wyświetlaczem białym** | 1047802 | 1.730,00 |
| S-Thermatik NEO basic* | S-Thermatik NEO basic | 1080335 | 775,00 |
| S-USI II | S-USI II Kominki | 1062798 | 1.060,00 |
| | S-USI II montaż fabryczny | 1064869 | 113,45 |
| | Pokrywa dla S-USI II, strona 96 | | 84,03 |
| Akumulacja | Akumulator / wylot u góry | 1055164 | 560,50 |
| | Akumulator / wylot z tyłu | 1055166 | 560,50 |
| Uchwyt długi | Stal nierdzewna | 1033067 | 92,44 |
| Talerz obrotowy* | Tylko dla RLA | 1013610 | 547,06 |
| Wyprowadzenie rury dymowej | Wylot przewodu kominowego z tyłu kominka | 1055446 | 105,88 |
| Szkło płyta przykominkowa | Prosta ściana instalacyjna, ściana łatwopalna i ściana niepalna | 1067536 | 513,45 |
| | Montaż narożny, ściana łatwopalna | 1076181 | 442,86 |
| | Montaż narożny, ściana niepalna | 1076182 | 423,53 |
| eboris 1300 ultra Czarny | Kompletny zestaw czarnych szamatów Cena dotyczy zamówień z urządzeniem! | 1044910 | 413,87 |

* Zamów za pomocą urzędu.

** Wyświetlacz kontrolny musi być umieszczony na zewnątrz!

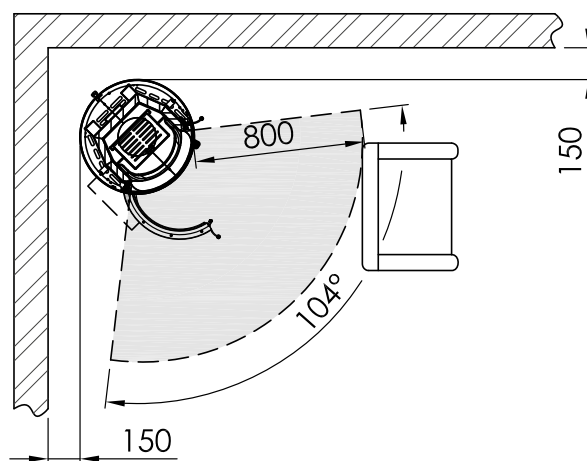
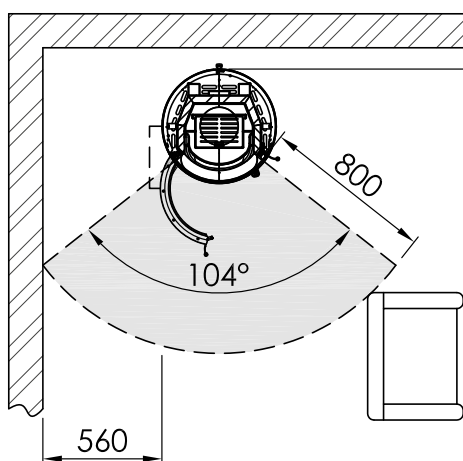
Szkło płyta przykominkowa, szczegóły od strony 97.

Widok z przodu | Widok z boku | Widok z góry

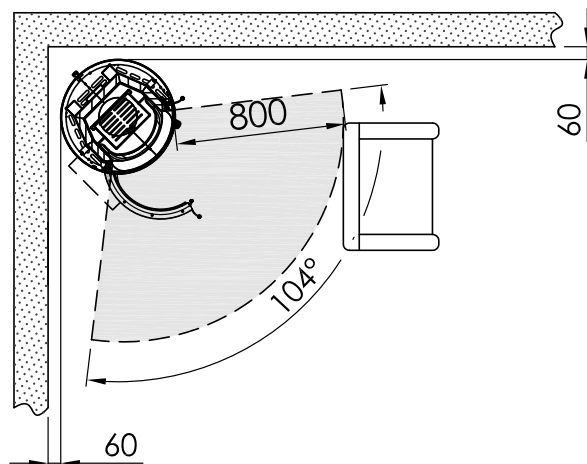
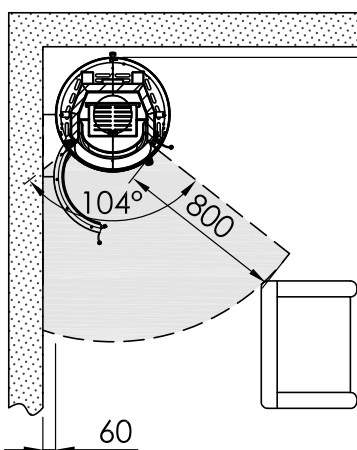


Ochrona przeciwpożarowa

Sytuacja montażowa łatwopalna ściana



Sytuacja montażowa niepalna ściana





TEC S. 104

-  RLA
-  RLU
-  Drewno
-  33 cm w pozycji stojącej
-  S-Thermatik NEO
-  S-USI II
-  A+
-  8,0 kW
-  5,6 - 10,4 kW
-  ¹ RL 2,8 kW ¹ RL = Moc powietrzna
² WL 5,2 kW ² WL = Moc wody

| Model | Oktadzina | Nr. art. | Cena (€) |
|----------------------------------|---|----------|-----------------|
| ambiente a4 H ₂ O | Nero | 1054971 | 6.414,00 |
| | Tytan | 1054972 | 6.414,00 |
| | Perła | 1054973 | 6.559,00 |
| | Biały | 1060358 | 6.559,00 |
| | Turkusowy, Jasnoszary, Szaroniebieski | 1066344 | 6.676,00 |
| | Magnolia, Nikiel, Rdzawobrzązowy metalik, Miedź | 1066344 | 6.812,00 |
| ambiente a4 H ₂ O RLU | Nero | 1054980 | 6.414,00 |
| | Tytan | 1054981 | 6.414,00 |
| | Perła | 1054982 | 6.559,00 |
| | Biały | 1060359 | 6.559,00 |
| | Turkusowy, Jasnoszary, Szaroniebieski | 1066345 | 6.676,00 |
| | Magnolia, Nikiel, Rdzawobrzązowy metalik, Miedź | 1066345 | 6.812,00 |

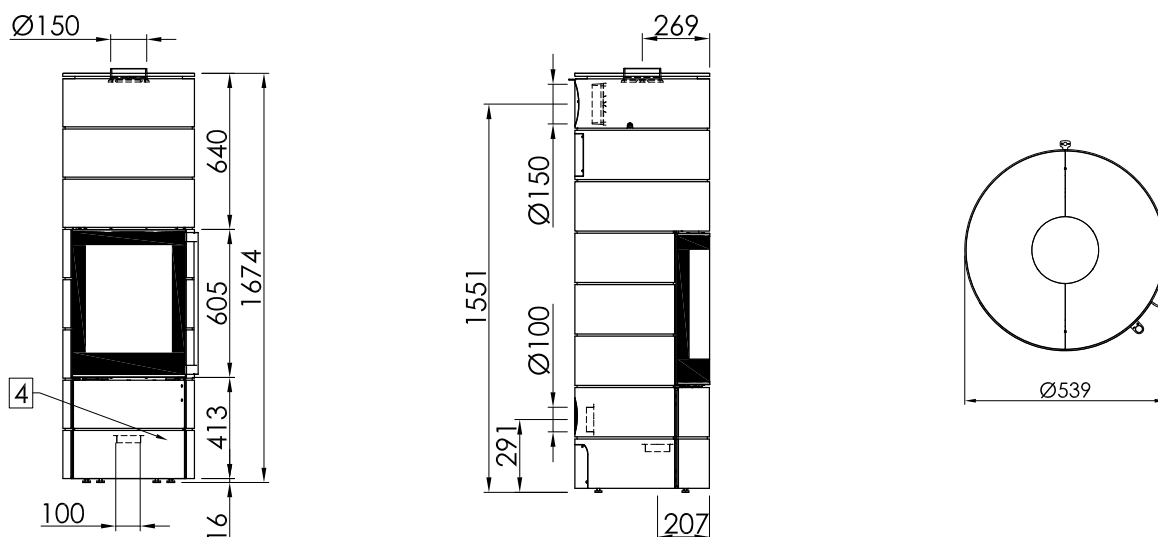
| Akcesoria | Opis | Nr. art. | Cena (€) |
|-------------------------------|---|----------|-----------------|
| S-Thermatik NEO* | S-Thermatik NEO bez wyświetlacza | 1055639 | 1.356,00 |
| | Kompletny zestaw z wyświetlaczem czarnym** | 1047803 | 1.730,00 |
| | Kompletny zestaw z wyświetlaczem białym** | 1047802 | 1.730,00 |
| S-USI II | S-USI II Kominki | 1062798 | 1.060,00 |
| | S-USI II montaż fabryczny | 1064869 | 113,45 |
| | Pokrywa dla S-USI II, strona 96 | | 84,03 |
| Zestaw przyłącza elastycznego | Elastyczne rury przyłączeniowe z elementami mocującymi | 1016990 | 291,60 |
| Wzornik montażowy | Zestawu przyłącza elastycznego Skala 1:1 | 1019193 | 0,00 |
| Uchwyt długi | Stal nierdzewna | 1033067 | 92,44 |
| Szkło płyta przykominkowa | Prosta ściana instalacyjna, ściana łatwopalna i ściana niepalna | 1067536 | 513,45 |
| | Montaż narożny, ściana łatwopalna | 1076181 | 442,86 |
| | Montaż narożny, ściana niepalna | 1076182 | 423,53 |
| eboris 1300 ultra Czarny | Kompletny zestaw czarnych szamatów Cena dotyczy zamówień z urzędzeniem! | 1044910 | 413,87 |

* Zamów za pomocą urzęd.

** Wyświetlacz kontrolny musi być umieszczony na zewnątrz!

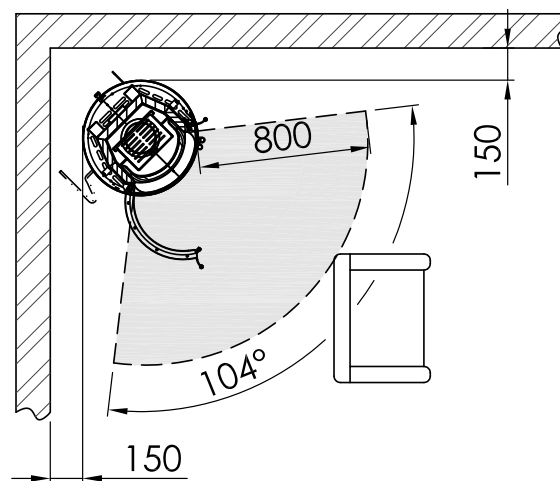
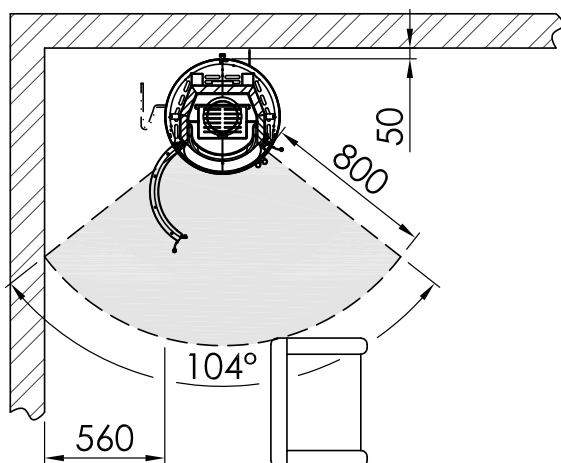
Szkło płyta przykominkowa, szczegóły od strony 97.

Widok z przodu | Widok z boku | Widok z góry

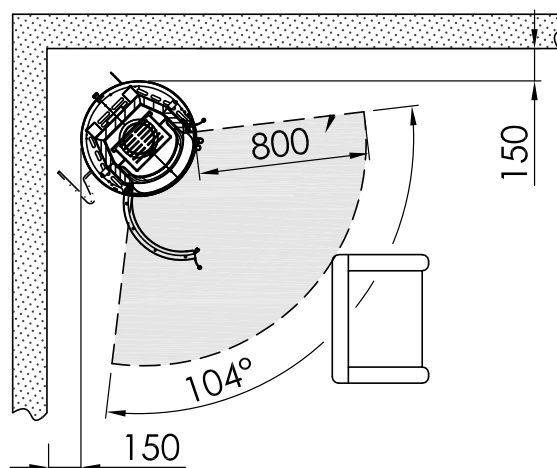
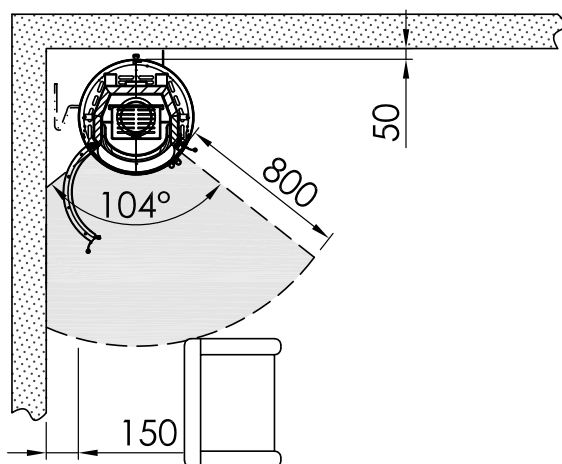


Ochrona przeciwpożarowa

Sytuacja montażowa łatwopalna ściana



Sytuacja montażowa niepalna ściana





TEC S. 104

-  RLA
-  RLU
-  Drewno
-  20 - 25 cm
-  Możliwość obrotu o 2 x 90°
-  S-Thermatik NEO
-  S-USI II
-  A
-  5,9 kW
-  4,5 - 7,7 kW

| Model | Oktadzina | Nr. art. | Cena (€) |
|--------------|---|----------|----------|
| Passo XS | Nero | 1067665 | 3.858,00 |
| | Tytan | 1067666 | 3.858,00 |
| | Perła | 1067667 | 4.002,00 |
| | Biały | 1067668 | 4.002,00 |
| | Turkusowy, Jasnoszary, Szaroniebieski | 1067670 | 4.120,00 |
| | Magnolia, Nikiel, Rdzawobrzązowy metalik, Miedź | 1067670 | 4.237,00 |
| Passo XS RLU | Nero | 1067671 | 3.858,00 |
| Passo XS | Black Edition* | | 4.192,00 |
| Passo XS RLU | Tytan | 1067672 | 3.858,00 |
| | Perła | 1067673 | 4.002,00 |
| | Biały | 1067674 | 4.002,00 |
| | Turkusowy, Jasnoszary, Szaroniebieski | 1067676 | 4.120,00 |
| | Magnolia, Nikiel, Rdzawobrzązowy metalik, Miedź | 1067676 | 4.237,00 |
| | Black Edition* | | 4.192,00 |

* Black Edition, w tym eboris 1300 czarny, uchwyt poręczny czarny, dźwignia sterująca powietrzem czarna i sygnet czarny.

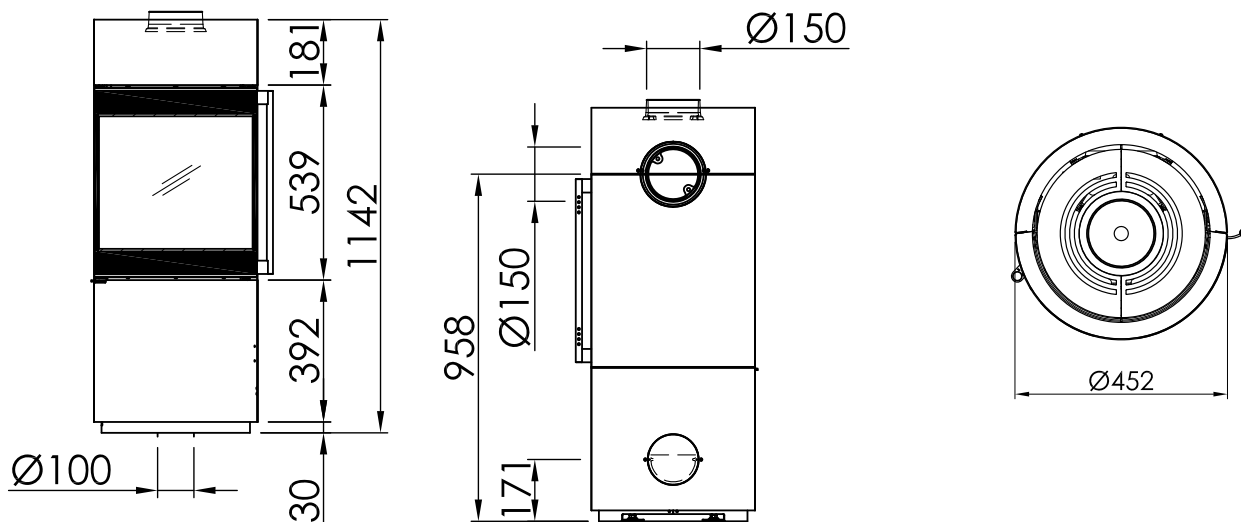
| Akcesoria | Opis | Nr. art. | Cena (€) |
|---------------------------------|---|----------|----------|
| S-Thermatik NEO* | S-Thermatik NEO bez wyświetlacza | 1067888 | 1.356,00 |
| | Kompletny zestaw z wyświetlaczem czarnym** | 1047803 | 1.730,00 |
| | Kompletny zestaw z wyświetlaczem białym** | 1047802 | 1.730,00 |
| S-Thermatik NEO basic* | S-Thermatik NEO basic | 1080335 | 775,00 |
| S-USI II | S-USI II Kominki | 1062798 | 1.060,00 |
| | S-USI II montaż fabryczny | 1064869 | 113,45 |
| | Pokrywa dla S-USI II, strona 96 | | 84,03 |
| Boczny zasobnik na drewno prawy | Nero | 1067688 | 589,92 |
| | Tytan | 1067689 | 589,92 |
| | Perła | 1067690 | 634,45 |
| | Biały | 1067691 | 634,45 |
| | Turkusowy, Jasnoszary, Szaroniebieski | 1067692 | 679,83 |
| | Magnolia, Nikiel, Rdzawobrzązowy metalik, Miedź | 1067692 | 725,21 |
| Boczny zasobnik na drewno lewy | Nero | 1067683 | 589,92 |
| | Tytan | 1067684 | 589,92 |
| | Perła | 1067685 | 634,45 |
| | Biały | 1067686 | 634,45 |
| | Turkusowy, Jasnoszary, Szaroniebieski | 1067687 | 679,83 |
| | Magnolia, Nikiel, Rdzawobrzązowy metalik, Miedź | 1067687 | 725,21 |
| Połączenie SQC* | RLA, opcjonalny króciec powietrza do spalania z uszczelką | 1033726 | 74,79 |
| Uchwyt długi | Stal nierdzewna | 1032806 | 104,20 |
| | Drewniany uchwyt style | 1064154 | 104,00 |
| Talerz obrotowy* | Tylko dla RLA | 1021327 | 547,06 |
| Szkło płyta przykominkowa | Prosta ściana instalacyjna, ściana łatwopalna i ściana niepalna | 1067544 | 448,74 |
| | Montaż narożny, ściana łatwopalna | 1076186 | 381,51 |
| | Montaż narożny, ściana niepalna | 1076188 | 381,51 |
| eboris 1300 ultra Czarny | Kompletny zestaw czarnych szamatów Cena dotyczy zamówień z urządzeniem! | 1044917 | 313,45 |

* Zamów za pomocą urzqd.

** Wyświetlacz kontrolny musi być umieszczony na zewnątrz!

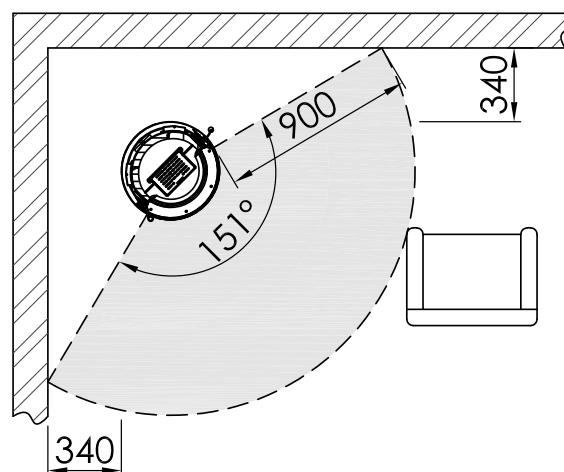
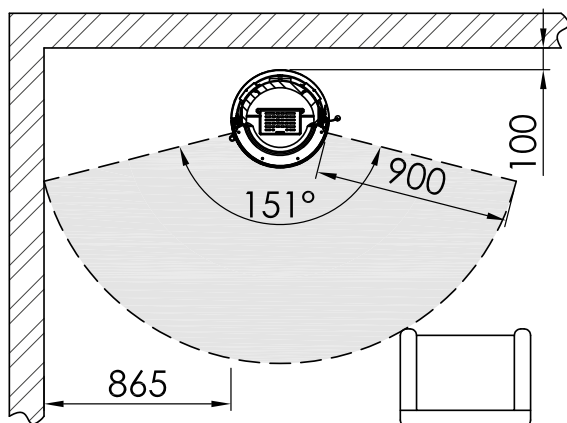
Szkło płyta przykominkowa, szczegóły od strony 97.

Widok z przodu | Widok z tyłu | Widok z góry

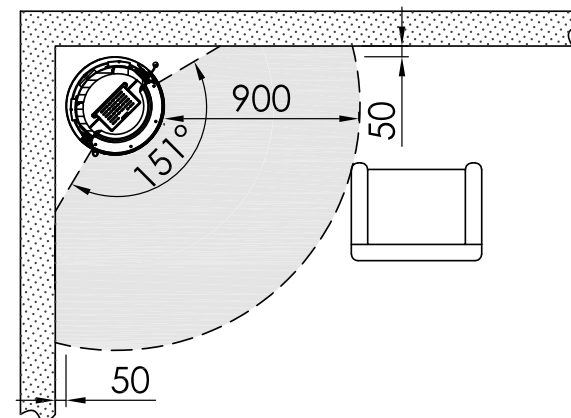
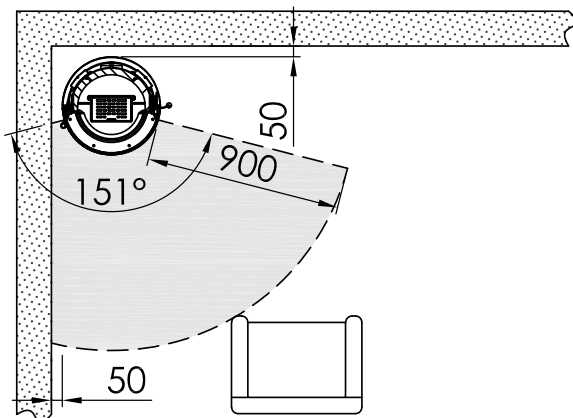


Ochrona przeciwpożarowa

Sytuacja montażowa łatwopalna ściana



Sytuacja montażowa niepalna ściana



Passo XS style / Passo XS style RLU



TEC S. 105

-  RLA
-  RLU
-  Drewno
-  20 - 25 cm
-  S-Thermatik NEO
-  S-USI II
-  A
-  5,9 kW
-  4,5 - 7,7 kW

| Model | Oktadzina | Nr. art. | Cena (€) |
|--------------------|---|----------|-----------------|
| Passo XS style | Nero | 1067655 | 4.373,00 |
| | Tytan | 1067656 | 4.373,00 |
| | Perła | 1067657 | 4.490,00 |
| | Biały | 1067658 | 4.490,00 |
| | Turkusowy, Jasnoszary, Szaroniebieski | 1067659 | 4.617,00 |
| | Magnolia, Nikiel, Rdzawobrzązowy metalik, Miedź | 1067659 | 4.734,00 |
| Passo XS style RLU | Nero | 1067660 | 4.373,00 |
| | Tytan | 1067661 | 4.373,00 |
| | Perła | 1067662 | 4.490,00 |
| | Biały | 1067663 | 4.490,00 |
| | Turkusowy, Jasnoszary, Szaroniebieski | 1067664 | 4.617,00 |
| | Magnolia, Nikiel, Rdzawobrzązowy metalik, Miedź | 1067664 | 4.734,00 |

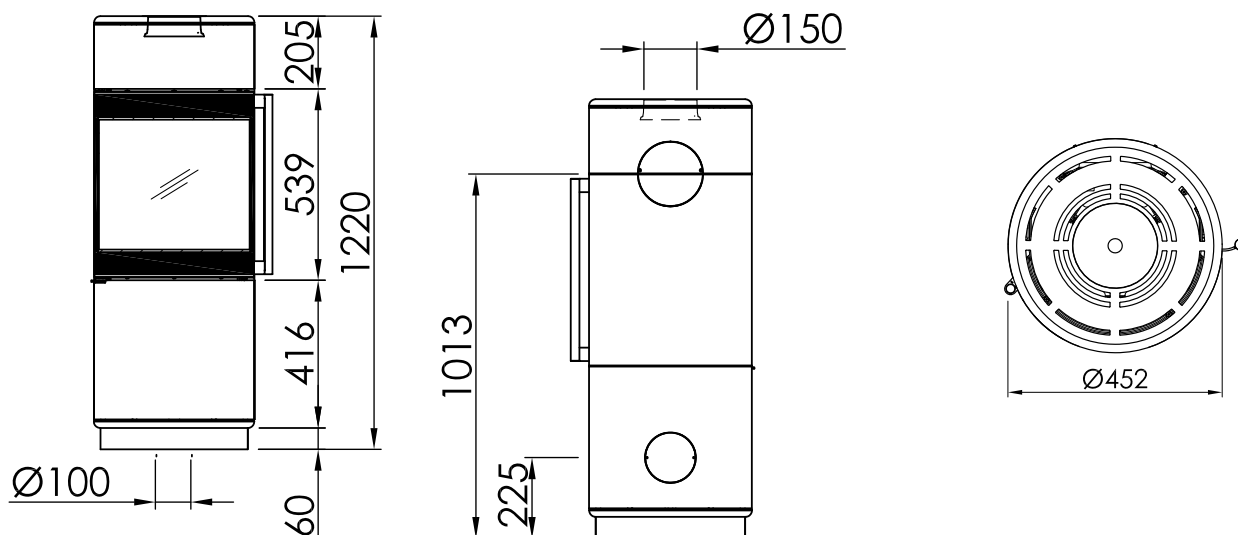
| Aksesoria | Opis | Nr. art. | Cena (€) |
|---------------------------|---|----------|-----------------|
| S-Thermatik NEO* | S-Thermatik NEO bez wyświetlacza | 1067888 | 1.356,00 |
| | Kompletny zestaw z wyświetlaczem czarnym** | 1047803 | 1.730,00 |
| | Kompletny zestaw z wyświetlaczem białym** | 1047802 | 1.730,00 |
| S-Thermatik NEO basic* | S-Thermatik NEO basic | 1080335 | 775,00 |
| S-USI II | S-USI II Kominki | 1062798 | 1.060,00 |
| | S-USI II montaż fabryczny | 1064869 | 113,45 |
| | Pokrywa dla S-USI II, strona 96 | | 84,03 |
| Uchwyt długi | Stal nierdzewna | 1032806 | 104,20 |
| Szkło płyta przykominkowa | Prosta ściana instalacyjna, ściana łatwopalna i ściana niepalna | 1067543 | 490,76 |
| | Montaż narożny, ściana łatwopalna | 1076186 | 381,51 |
| | Montaż narożny, ściana niepalna | 1076188 | 381,51 |
| eboris 1300 ultra Czarny | Kompletny zestaw czarnych szamatów Cena dotyczy zamówień z urządzeniem! | 1044917 | 313,45 |

* Zamów za pomocą urzęd.

** Wyświetlacz kontrolny musi być umieszczony na zewnątrz!

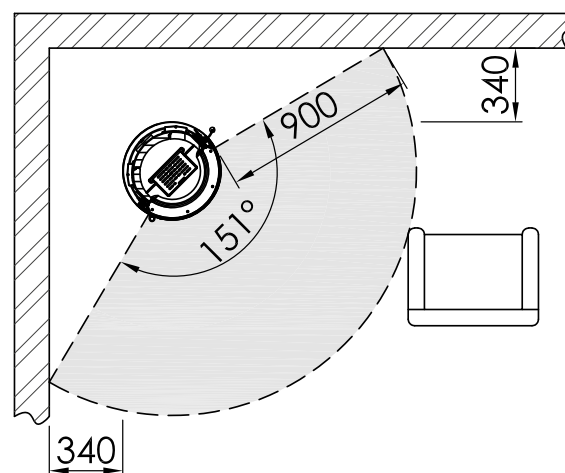
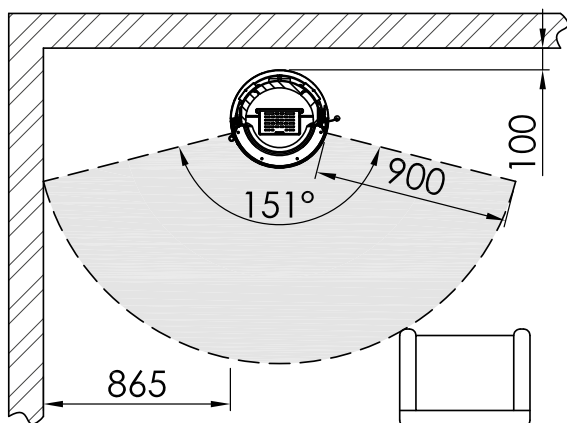
Szkło płyta przykominkowa, szczegóły od strony 97.

Widok z przodu | Widok z tyłu | Widok z góry

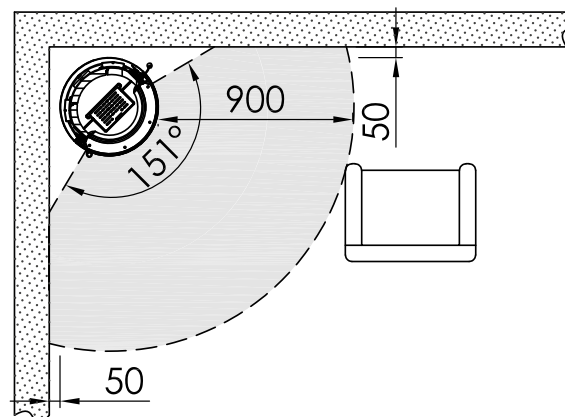
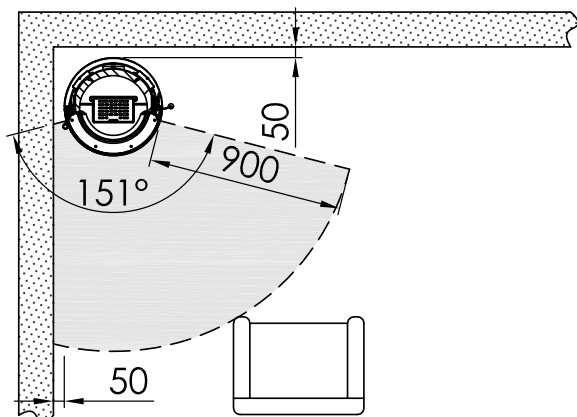


Ochrona przeciwpożarowa

Sytuacja montażowa łatwopalna ściana








Sytuacja montażowa niepalna ściana



Passo XS tripod



TEC S. 105

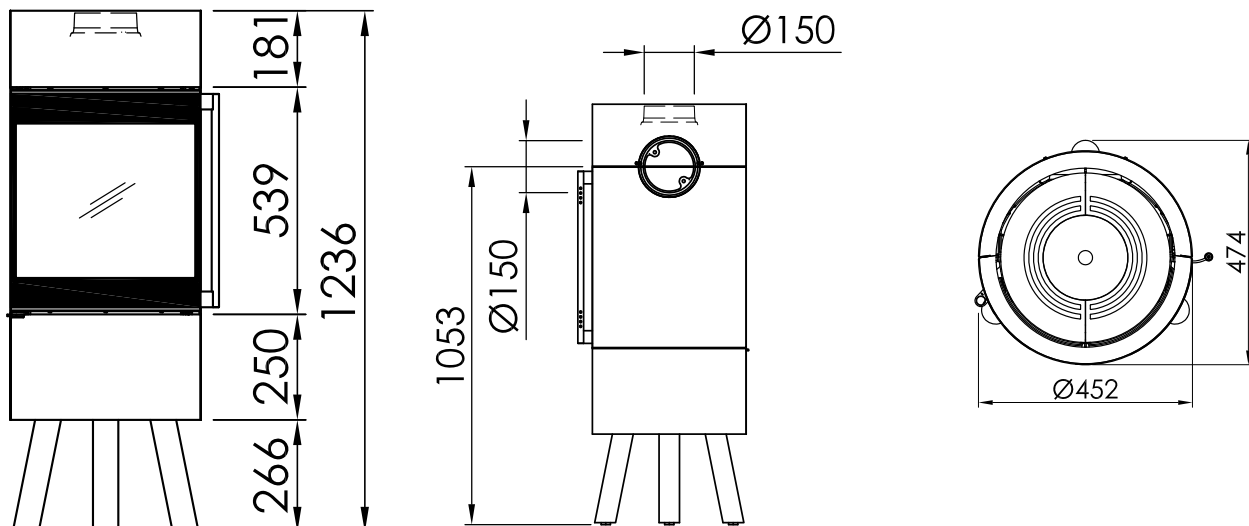
-  RLA
-  Drewno
-  20 - 25 cm
-  S-USI II
-  A
-  5,9 kW
-  4,5 - 7,7 kW

| Model | Okladzina | Nr. art. | Cena (€) |
|-----------------|---|----------|-----------------|
| Passo XS tripod | Nero | 1067677 | 4.879,00 |
| | Tytan | 1067678 | 4.879,00 |
| | Perła | 1067679 | 4.996,00 |
| | Biały | 1067680 | 4.996,00 |
| | Turkusowy, Jasnoszary, Szaroniebieski | 1067682 | 5.123,00 |
| | Magnolia, Nikiel, Rdzawobrzązowy metalik, Miedź | 1067682 | 5.249,00 |

Nogi (3 nogi) zawsze w Nero.

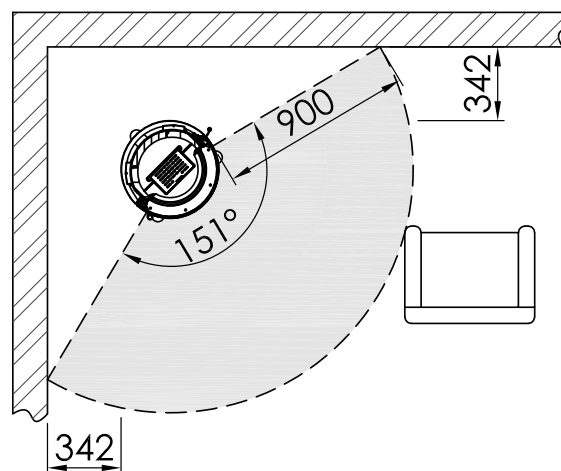
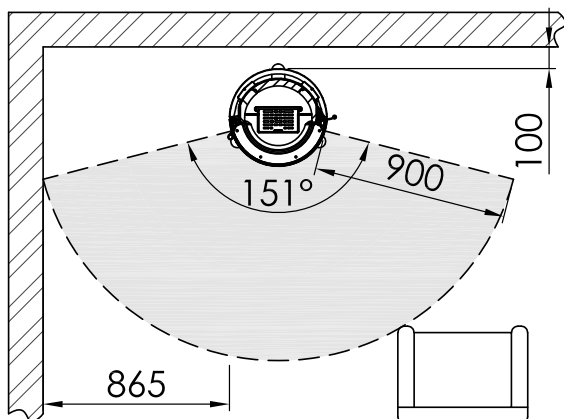
| Akcesoria | Opis | Nr. art. | Cena (€) |
|--------------------------|--|----------|-----------------|
| S-USI II | S-USI II Kominki | 1062798 | 1.060,00 |
| | S-USI II montaż fabryczny | 1064869 | 113,45 |
| | Pokrywa dla S-USI II, strona 96 | | 84,03 |
| Uchwyt długi | Stal nierdzewna | 1032806 | 104,20 |
| eboris 1300 ultra Czarny | Kompletny zestaw czarnych szmatów Cena dotyczy zamówień z urządzeniem! | 1044917 | 313,45 |

Widok z przodu | Widok z tyłu | Widok z góry

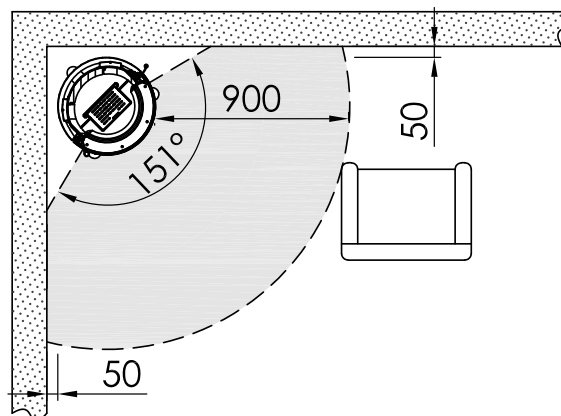
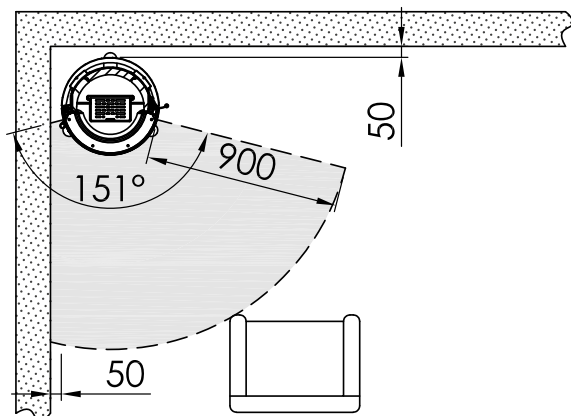


Ochrona przeciwpożarowa

Sytuacja montażowa łatwopalna ściana







Sytuacja montażowa niepalna ściana





TEC S. 105

-  RLA
-  RLU
-  Drewno
-  20 - 25 cm
-  Możliwość obrotu o 2 x 90°
-  S-Thermatik NEO
-  S-USI II
-  A
-  6,1 kW
-  4,5 - 7,9 kW

| Model | Oktadzina | Nr. art. | Cena (€) |
|-------------|---|----------|-----------------|
| Passo S | Nero | 1041818 | 4.978,00 |
| | Tytan | 1054893 | 4.978,00 |
| | Perła | 1041821 | 5.104,00 |
| | Biały | 1041822 | 5.104,00 |
| | Turkusowy, Jasnoszary, Szaroniebieski | 1066362 | 5.231,00 |
| | Magnolia, Nikiel, Rdzawobrzązowy metalik, Miedź | 1066362 | 5.357,00 |
| | Black Edition* | | 5.303,00 |
| Passo S RLU | Nero | 1042092 | 4.978,00 |
| | Tytan | 1054894 | 4.978,00 |
| | Perła | 1042095 | 5.104,00 |
| | Biały | 1042096 | 5.104,00 |
| | Turkusowy, Jasnoszary, Szaroniebieski | 1066363 | 5.231,00 |
| | Magnolia, Nikiel, Rdzawobrzązowy metalik, Miedź | 1066363 | 5.357,00 |
| | Black Edition* | | 5.303,00 |

* Black Edition, w tym eboris 1300 czarny, uchwyt poręczy czarny, dźwignia sterująca powietrzem czarna i sygnet czarny.

Model dostępny również z wyższą mocą wyjściową NW (10,0 kW).

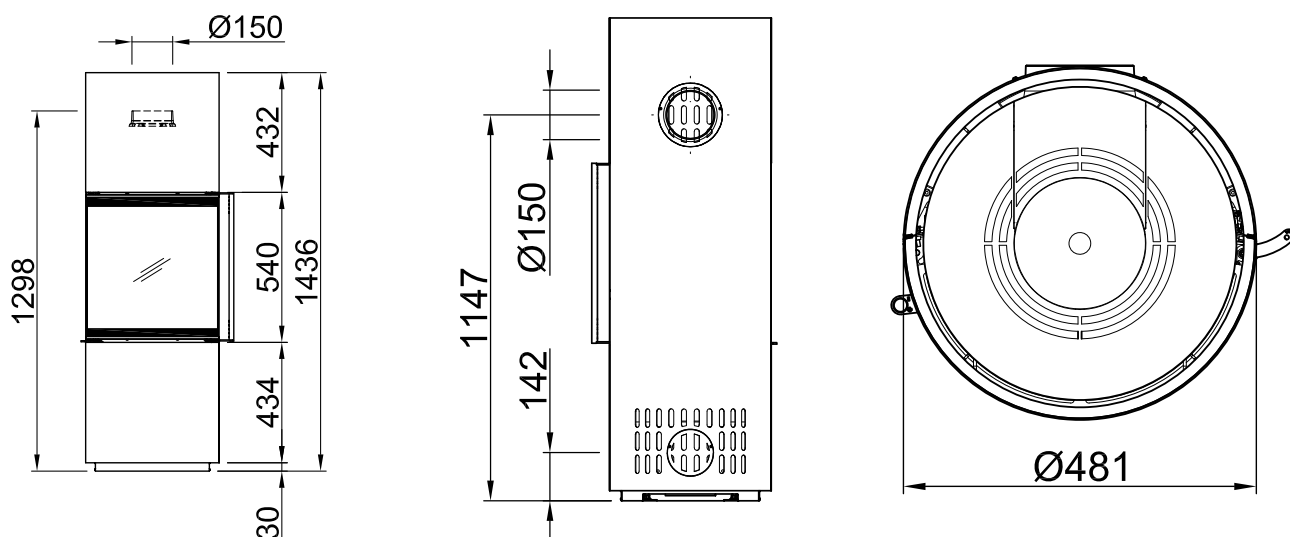
| Akcesoria | Opis | Nr. art. | Cena (€) |
|---------------------------|---|----------|-----------------|
| S-Thermatik NEO* | S-Thermatik NEO bez wyświetlacza | 1060922 | 1.356,00 |
| | Kompletny zestaw z wyświetlaczem czarnym** | 1047803 | 1.730,00 |
| | Kompletny zestaw z wyświetlaczem białym** | 1047802 | 1.730,00 |
| S-Thermatik NEO basic* | S-Thermatik NEO basic | 1080335 | 775,00 |
| S-USI II | S-USI II Kominki | 1062798 | 1.060,00 |
| | S-USI II montaż fabryczny | 1064869 | 113,45 |
| | Pokrywa dla S-USI II, strona 96 | | 84,03 |
| Połączenie SQC* | RLA, opcjonalny króciec powietrza do spalania z uszczelką | 1033727 | 74,79 |
| Uchwyt długi | Stal nierdzewna | 1041866 | 104,20 |
| Talerz obrotowy* | Tylko dla RLA | 1055642 | 547,06 |
| Szkło płyta przykominkowa | Prosta ściana instalacyjna, ściana łatwopalna i ściana niepalna | 1067545 | 386,55 |
| | Montaż narożny, ściana łatwopalna | 1076189 | 357,98 |
| eboris 1300 ultra Czarny | Kompletny zestaw czarnych szamotów Cena dotyczy zamówień z urządzeniem! | 1044918 | 326,05 |

* Zamów za pomocą urzqd.

** Wyświetlacz kontrolny musi być umieszczony na zewnątrz!

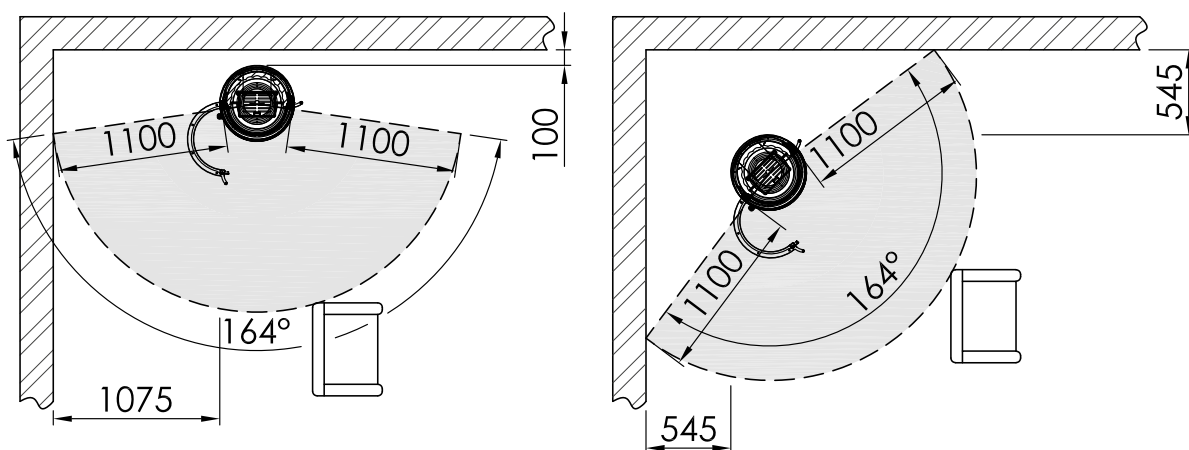
Szkło płyta przykominkowa, szczegóły od strony 97.

Widok z przodu | Widok z tyłu | Widok z góry

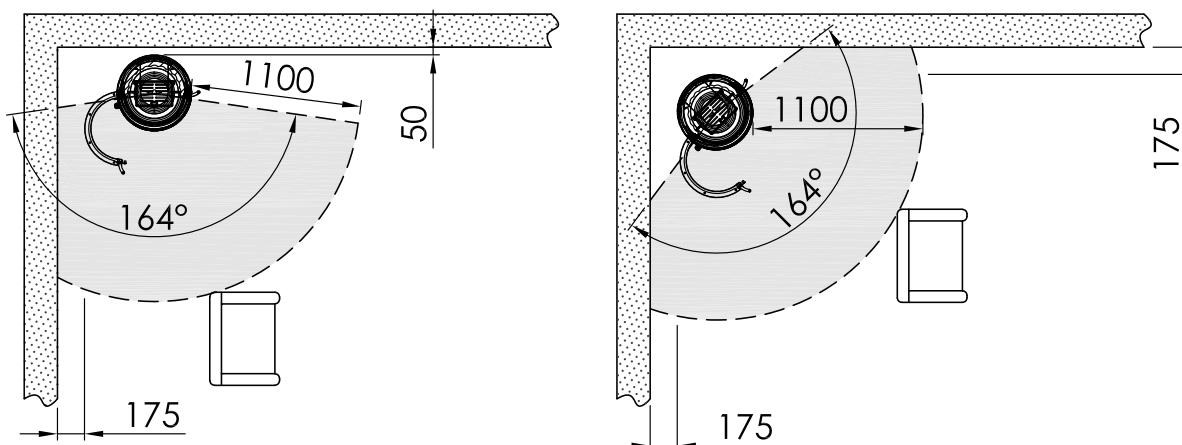


Ochrona przeciwpożarowa

Sytuacja montażowa łatwopalna ściana














Sytuacja montażowa niepalna ściana





TEC S. 105

-  RLA
-  RLU
-  Drewno
-  20 - 25 cm
-  Akumulacja w górnej części
-  Możliwość obrotu o 2 x 90°
-  S-Thermatik NEO
-  S-USI II
-  A
-  6,1 kW
-  4,5 - 7,9 kW

| Model | Oktadzina | Nr. art. | Cena (€) |
|-------------|---|----------|----------|
| Passo L | Nero | 1054849 | 5.104,00 |
| | Tytan | 1054856 | 5.104,00 |
| | Perła | 1054855 | 5.240,00 |
| | Biały | 1054851 | 5.240,00 |
| | Turkusowy, Jasnoszary, Szaroniebieski | 1066409 | 5.366,00 |
| | Magnolia, Nikiel, Rdzawobrzązowy metalik, Miedź | 1066409 | 5.484,00 |
| | Black Edition* | | 5.439,00 |
| Passo L RLU | Nero | 1054852 | 5.104,00 |
| | Tytan | 1054858 | 5.104,00 |
| | Perła | 1054857 | 5.240,00 |
| | Biały | 1054854 | 5.240,00 |
| | Turkusowy, Jasnoszary, Szaroniebieski | 1066411 | 5.366,00 |
| | Magnolia, Nikiel, Rdzawobrzązowy metalik, Miedź | 1066411 | 5.484,00 |
| | Black Edition* | | 5.439,00 |

* Black Edition, w tym eboris 1300 czarny, uchwyt poręczy czarny, dźwignia sterująca powietrzem czarna i sygnet czarny.

Model dostępny również z wyższą mocą wyjściową NW (10,0 kW).

| Aksesoria | Opis | Nr. art. | Cena (€) |
|---------------------------|---|----------|----------|
| S-Thermatik NEO* | S-Thermatik NEO bez wyświetlacza | 1060923 | 1.356,00 |
| | Kompletny zestaw z wyświetlaczem czarnym** | 1047803 | 1.730,00 |
| | Kompletny zestaw z wyświetlaczem białym** | 1047802 | 1.730,00 |
| S-Thermatik NEO basic* | S-Thermatik NEO basic | 1080335 | 775,00 |
| S-USI II | S-USI II Kominki | 1062798 | 1.060,00 |
| | S-USI II montaż fabryczny | 1064869 | 113,45 |
| | Pokrywa dla S-USI II, strona 96 | | 84,03 |
| Połączenie SQC* | RLA, opcjonalny króciec powietrza do spalania z uszczelką | 1033727 | 74,79 |
| Akumulacja | Akumulacja u góry | 1054848 | 409,24 |
| Uchwyt długi | Stal nierdzewna | 1041866 | 104,20 |
| Talerz obrotowy* | Tylko dla RLA | 1055643 | 547,06 |
| Szkło płyta przykominkowa | Prosta ściana instalacyjna, ściana łatwopalna i ściana niepalna | 1067545 | 386,55 |
| | Montaż narożny, ściana łatwopalna | 1076189 | 357,98 |
| eboris 1300 ultra Czarny | Kompletny zestaw czarnych szamatów Cena dotyczy zamówień z urządzeniem! | 1044918 | 326,05 |

* Zamów za pomocą urzqd.

** Wyświetlacz kontrolny musi być umieszczony na zewnątrz!

Szkło płyta przykominkowa, szczegóły od strony 97.

Uwaga: Połączenie zasobnika i możliwości obracania jest możliwe tylko w przypadku zamówienia elementu nr 1078685 (przedłużenie odprowadzania spalin).