

**TEC** S. 101

-  RLA
-  RLU
-  Drewno
-  20 cm
-  S-Thermatik NEO
-  S-USI II
-  A+
-  6,0 kW
-  4,5 - 7,8 kW

Model	Oktadzina	Nr. art.	Cena (€)
Trico S	Nero	1075552	<b>4.039,00</b>
	Tytan	1075555	<b>4.039,00</b>
	Perła	1075556	<b>4.147,00</b>
	Biały	1075557	<b>4.147,00</b>
	Turkusowy, Jasnoszary, Szaroniebieski	1075558	<b>4.264,00</b>
	Magnolia, Nikiel, Rdzawobrzązowy metalik, Miedź	1075558	<b>4.373,00</b>
Trico S RLU	Nero	1075569	<b>4.039,00</b>
	Tytan	1075570	<b>4.039,00</b>
	Perła	1075571	<b>4.147,00</b>
	Biały	1075572	<b>4.147,00</b>
	Turkusowy, Jasnoszary, Szaroniebieski	1075573	<b>4.264,00</b>
	Magnolia, Nikiel, Rdzawobrzązowy metalik, Miedź	1075573	<b>4.373,00</b>

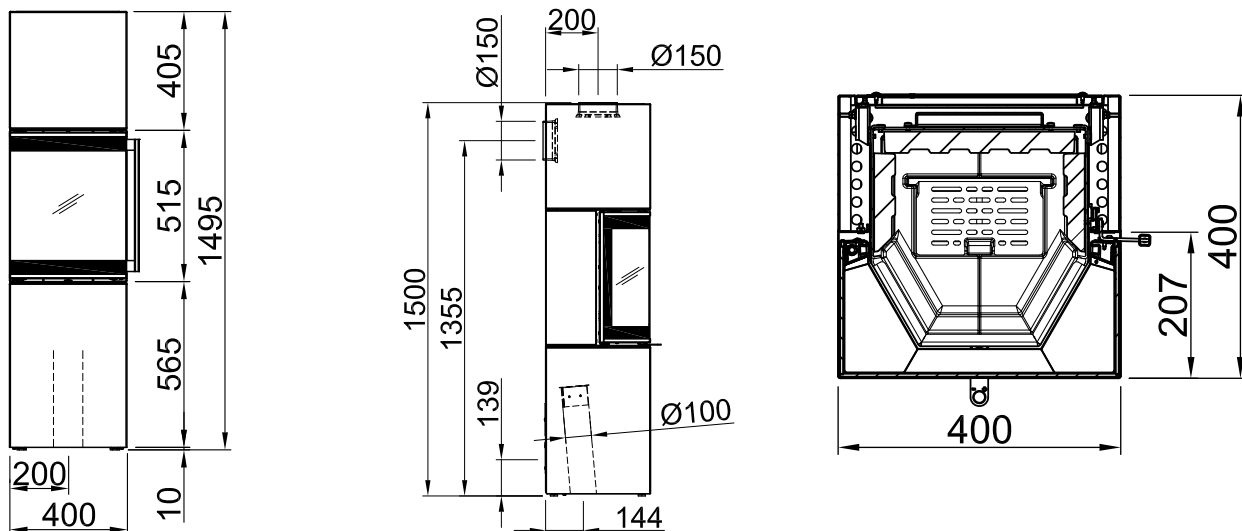
Tylny panel zawsze w wersji Nero.

Akcesoria	Opis	Nr. art.	Cena (€)
S-Thermatik NEO*	S-Thermatik NEO bez wyświetlacza	1075834	<b>1.356,00</b>
	Kompletny zestaw z wyświetlaczem czarnym**	1047803	<b>1.730,00</b>
	Kompletny zestaw z wyświetlaczem białym**	1047802	<b>1.730,00</b>
S-Thermatik NEO basic*	S-Thermatik NEO basic	1080335	<b>775,00</b>
S-USI II	S-USI II Kominki	1062798	<b>1.060,00</b>
	S-USI II montaż fabryczny	1064869	<b>113,45</b>
	Pokrywa dla S-USI II, strona 96		<b>84,03</b>
Szkło płyta przykominkowa	Prosta ściana instalacyjna, ściana łatwopalna i ściana niepalna	1076194	<b>433,61</b>
	Montaż narożny, ściana łatwopalna i ściana niepalna	1076195	<b>433,61</b>
eboris 1300 ultra Czarny	Kompletny zestaw czarnych szamatów   Cena dotyczy zamówień z urządzeniem!	1075686	<b>194,12</b>

\* Zamów za pomocą urzqd.

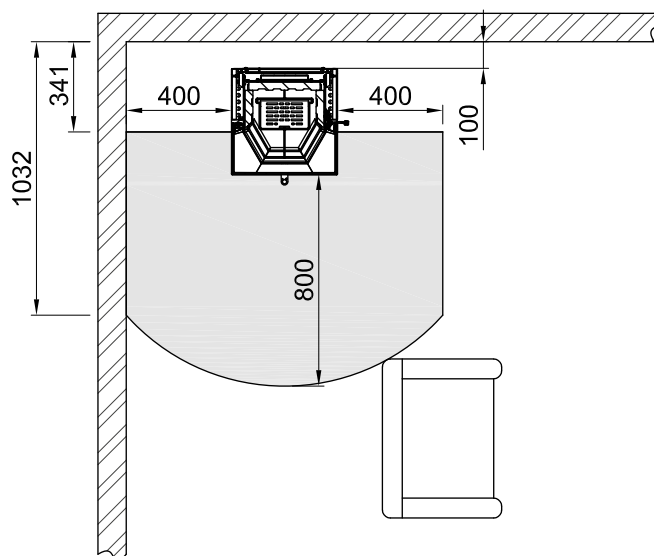
Szkło płyta przykominkowa, szczegóły od strony 97.

Widok z przodu | Widok z boku | Widok z góry

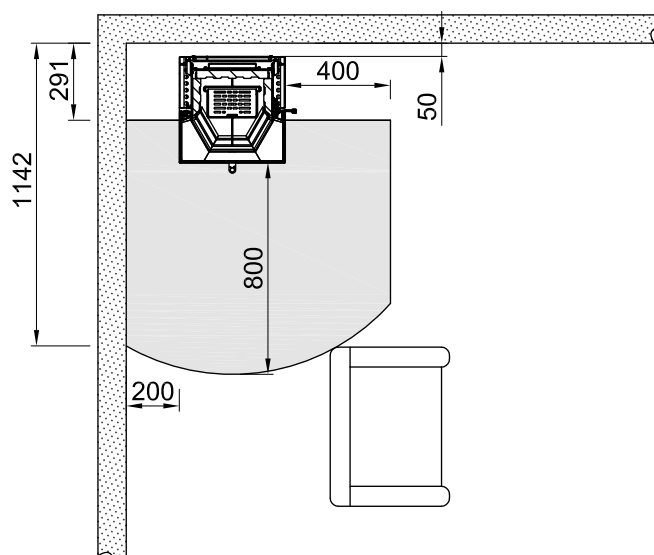


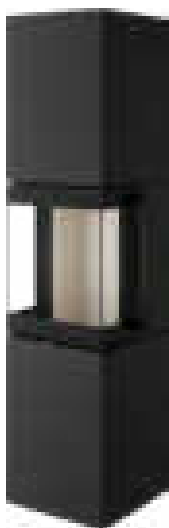
Ochrona przeciwpożarowa

Sytuacja montażowa łatwopalna ściana













Sytuacja montażowa niepalna ściana





**TEC** S. 101

-  RLA
-  RLU
-  Drewno
-  20 cm
-  Akumulacja w górnej części
-  S-Thermatik NEO
-  S-USI II
-  A+
-  6,0 kW
-  4,5 - 7,8 kW

Model	Oktadzina	Nr. art.	Cena (€)
Trico L	Nero	1075559	<b>4.644,00</b>
	Tytan	1075563	<b>4.644,00</b>
	Perła	1075564	<b>4.761,00</b>
	Biały	1075565	<b>4.761,00</b>
	Turkusowy, Jasnoszary, Szaroniebieski	1075566	<b>4.870,00</b>
	Magnolia, Nikiel, Rdzawobrzozowy metalik, Miedz	1075566	<b>4.978,00</b>
Trico L RLU	Nero	1075576	<b>4.644,00</b>
	Tytan	1075577	<b>4.644,00</b>
	Perła	1075578	<b>4.761,00</b>
	Biały	1075579	<b>4.761,00</b>
	Turkusowy, Jasnoszary, Szaroniebieski	1075581	<b>4.870,00</b>
	Magnolia, Nikiel, Rdzawobrzozowy metalik, Miedz	1075581	<b>4.978,00</b>

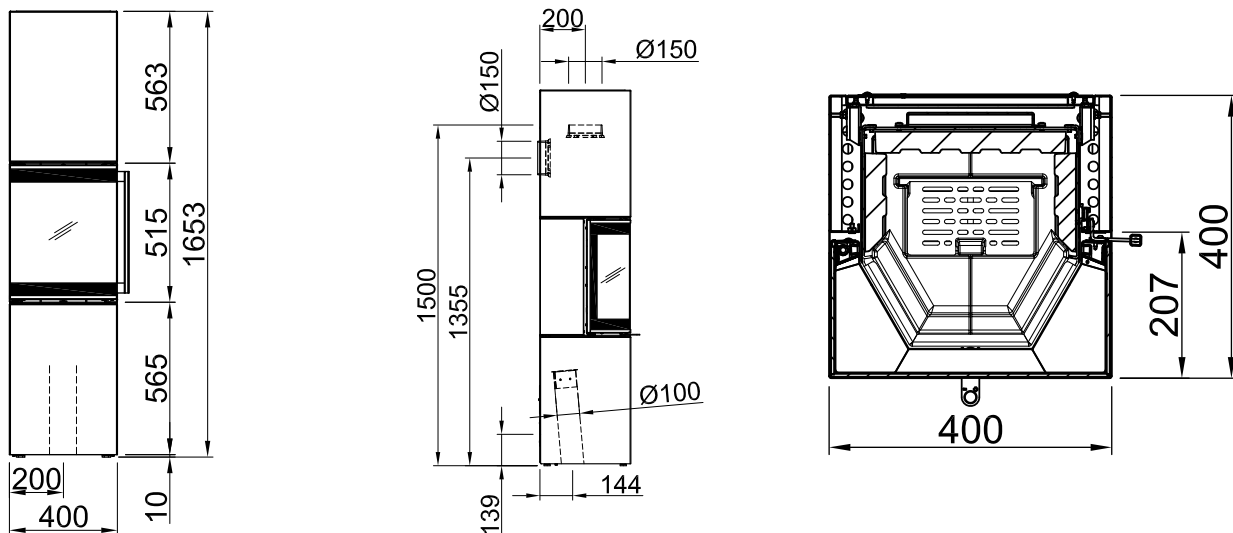
Tylny panel zawsze w wersji Nero.

Akcesoria	Opis	Nr. art.	Cena (€)
S-Thermatik NEO*	S-Thermatik NEO bez wyświetlacza	1075834	<b>1.356,00</b>
	Kompletny zestaw z wyświetlaczem czarnym**	1047803	<b>1.730,00</b>
	Kompletny zestaw z wyświetlaczem białym**	1047802	<b>1.730,00</b>
S-Thermatik NEO basic*	S-Thermatik NEO basic	1080335	<b>775,00</b>
S-USI II	S-USI II Kominki	1062798	<b>1.060,00</b>
	S-USI II montaż fabryczny	1064869	<b>113,45</b>
	Pokrywa dla S-USI II, strona 96		<b>84,03</b>
Akumulacja	Akumulacja u góry	1075642	<b>325,21</b>
Szkło płyta przykominkowa	Prosta ściana instalacyjna, ściana łatwopalna i ściana niepalna	1076194	<b>433,61</b>
	Montaż narożny, ściana łatwopalna i ściana niepalna	1076195	<b>433,61</b>
eboris 1300 ultra Czarny	Kompletny zestaw czarnych szamatów   Cena dotyczy zamówień z urzędzeniem!	1075686	<b>194,12</b>

\* Zamów za pomocą urzqd.

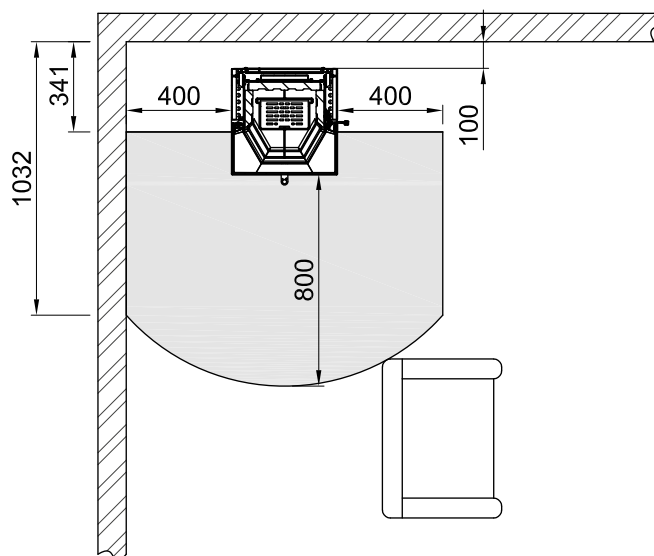
Szkło płyta przykominkowa, szczegóły od strony 97.

Widok z przodu | Widok z boku | Widok z góry

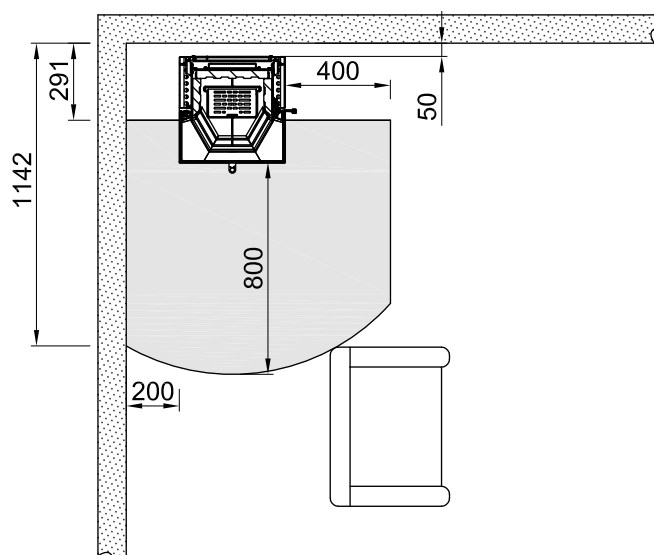


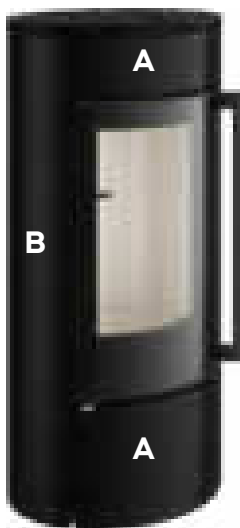
Ochrona przeciwpożarowa

Sytuacja montażowa łatwopalna ściana



Sytuacja montażowa niepalna ściana





**TEC** S. 102

- RLA
- Drewno
- 20 - 33 cm
- Akumulacja w bocznej części
- S-Thermatik NEO
- S-USI II
- A
- 7,0 kW
- 4,9 - 9,1 kW

A Okładzina przednia	B Okładzina boczna i płyta wierzchnia	Nr. art.	Cena (€)
Nero	Nero	1030997	<b>3.758,00</b>
	Tytan	1054870	<b>3.758,00</b>
	Perła	1031003	<b>3.822,00</b>
	Steatyt	1031004	<b>4.409,00</b>
	Piaskowiec Sahara	1054899	<b>4.490,00</b>
Tytan	Nero	1054871	<b>3.758,00</b>
	Tytan	1054872	<b>3.758,00</b>
	Steatyt	1054873	<b>4.409,00</b>
Perła	Nero	1031032	<b>3.822,00</b>
	Perła	1031001	<b>3.885,00</b>
Biały	Biały	1060371	<b>3.885,00</b>
Turkusowy, Jasnoszary, Szaroniebieski <sup>1</sup>		1066326	<b>3.867,00</b>
Magnolia, Nikiel, Rdzawobrązowy metalik, Miedź <sup>1</sup>		1066326	<b>4.002,00</b>

<sup>1</sup> Kolory specjalne nie mogą być łączone ze sobą. Dostępny tylko ten sam kolor (np. nikiel / nikiel itp.).

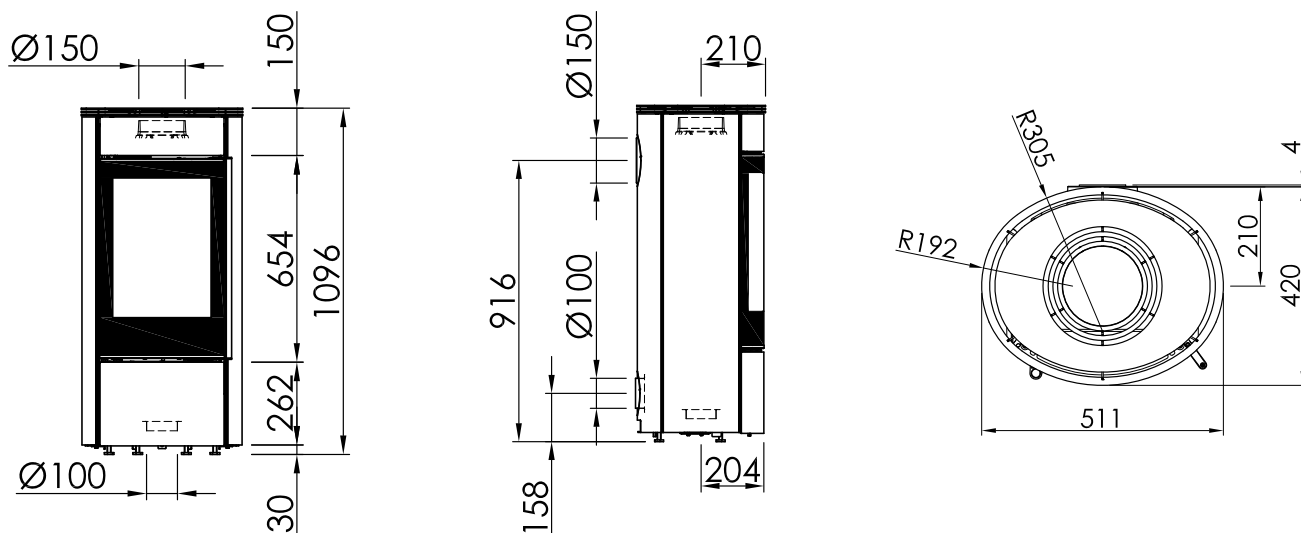
Akcesoria	Opis	Nr. art.	Cena (€)
S-Thermatik NEO*	S-Thermatik NEO bez wyświetlacza	1060917	<b>1.356,00</b>
	Kompletny zestaw z wyświetlaczem czarnym**	1047803	<b>1.730,00</b>
	Kompletny zestaw z wyświetlaczem białym**	1047802	<b>1.730,00</b>
S-Thermatik NEO basic*	S-Thermatik NEO basic	1080335	<b>775,00</b>
S-USI II	S-USI II Kominki	1062798	<b>1.060,00</b>
	S-USI II montaż fabryczny	1064869	<b>113,45</b>
	Pokrywa dla S-USI II, strona 96		<b>84,03</b>
Połączenie SQC*	RLA, opcjonalny króciec powietrza do spalania z uszczelką	1033724	<b>74,79</b>
Uchwyt długi	Stal nierdzewna	1032808	<b>104,20</b>
Szkoło płyta przykominkowa	Montaż prosty i narożny, ściana łatwopalna i ściana niepalna	1067550	<b>357,14</b>
eboris 1300 ultra Czarny	Kompletny zestaw czarnych szamatów   Cena dotyczy zamówień z urządzeniem!	1044919	<b>426,05</b>

\* Zamów za pomocą urzqd.

\*\* Wyświetlacz kontrolny musi być umieszczony na zewnątrz!

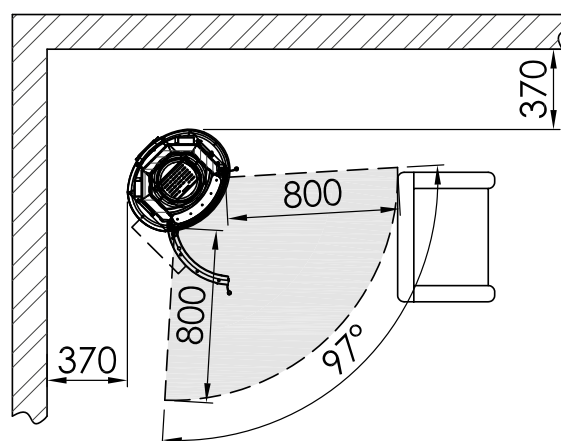
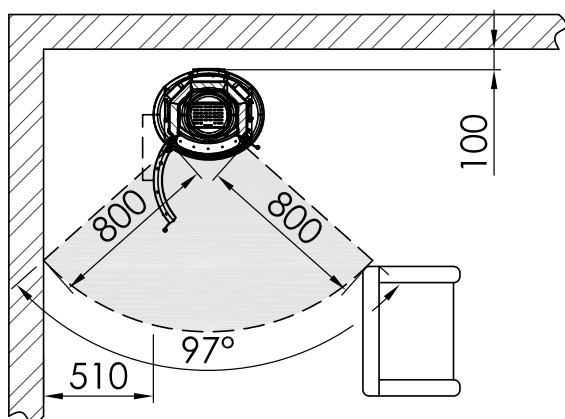
Szkoło płyta przykominkowa, szczegóły od strony 97.

Widok z przodu | Widok z boku | Widok z góry

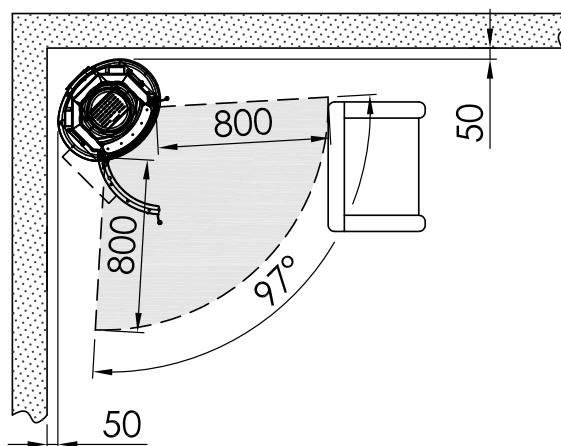
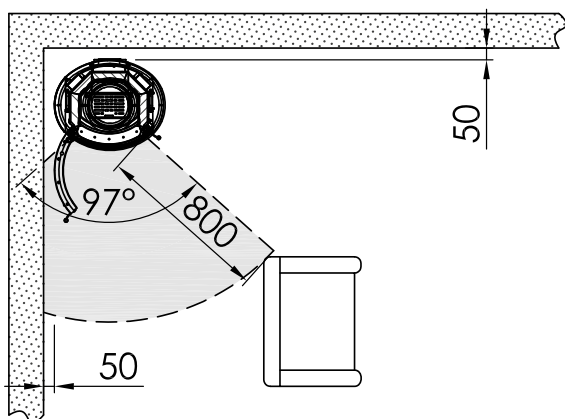


Ochrona przeciwpożarowa

Sytuacja montażowa łatwopalna ściana












Sytuacja montażowa niepalna ściana





TEC S. 102

-  RLA
-  Drewno
-  20 - 33 cm
-  S-Thermatik NEO
-  S-USI II
-  A+
-  7,9 kW
-  5,5 - 10,3 kW
-  <sup>1</sup> RL 2,9 kW    <sup>1</sup> RL = Moc powietrzna  
<sup>2</sup> WL 5,0 kW    <sup>2</sup> WL = Moc wody

A Okładzina przednia	B Okładzina boczna i płyta wierzchnia	Nr. art.	Cena (€)
Nero	Nero	1041787	5.927,00
	Tytan	1054875	5.927,00
	Perła	1041792	5.990,00
	Szczotkowana stal nierdzewna <sup>2</sup>	1041793	6.080,00
	Steatyt	1041795	6.983,00
Tytan	Nero	1054876	5.927,00
	Tytan	1054877	5.927,00
	Steatyt	1054878	6.983,00
Perła	Nero	1041797	5.990,00
	Perła	1041790	6.080,00
Biały	Biały	1060369	6.080,00
Turkusowy, Jasnoszary, Szaroniebieski <sup>1</sup>		1066327	6.207,00
Magnolia, Nikiel, Rdzawobrzązowy metalik, Miedź <sup>1</sup>		1066327	6.324,00

<sup>1</sup> Kolory specjalne nie mogą być łączone ze sobą. Dostępny tylko ten sam kolor (np. nikiel / nikiel itp.).

<sup>2</sup> Płyta górna zawsze w kolorze nero.

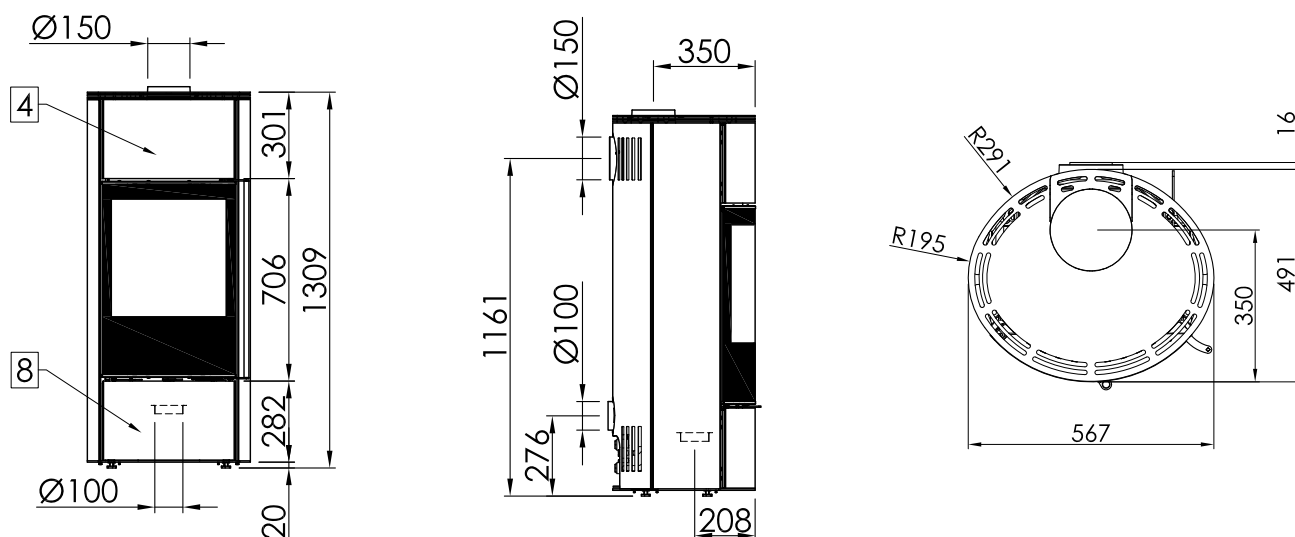
Akcesoria	Opis	Nr. art.	Cena (€)
S-Thermatik NEO*	S-Thermatik NEO bez wyświetlacza	1060918	1.356,00
	Kompletny zestaw z wyświetlaczem czarnym**	1047803	1.730,00
	Kompletny zestaw z wyświetlaczem białym**	1047802	1.730,00
S-USI II	S-USI II Kominki	1062798	1.060,00
	S-USI II montaż fabryczny	1064869	113,45
	Pokrywa dla S-USI II, strona 96		84,03
Zestaw przyłącza elastycznego	Elastyczne rury przyłączeniowe z elementami mocującymi	1016990	291,60
Szczotka druciana	80 x 50 x 800 mm	1008302	29,95
Wzornik montażowy	Zestawu przyłącza elastycznego Skala 1:1	1019192	0,00
Uchwyt długi	Stal nierdzewna	1032870	104,20
Szkło płyta przykominkowa	Montaż prosty i narożny, ściana łatwopalna i ściana niepalna	1076193	306,72
eboris 1300 ultra Czarny	Kompletny zestaw czarnych szamotów   Cena dotyczy zamówień z urzędzeniem!	1058121	426,05

\* Zamów za pomocą urzqd.

\*\* Wyświetlacz kontrolny musi być umieszczony na zewnątrz!

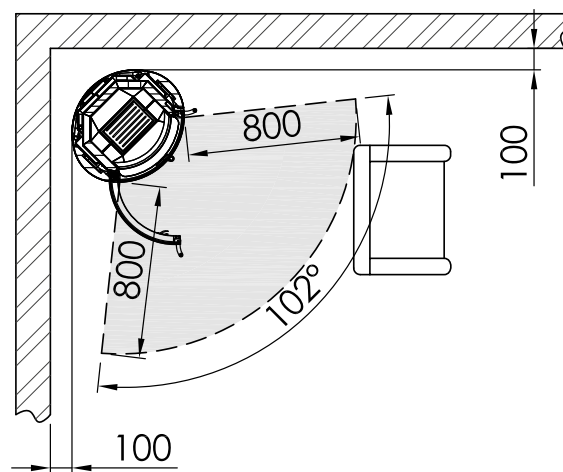
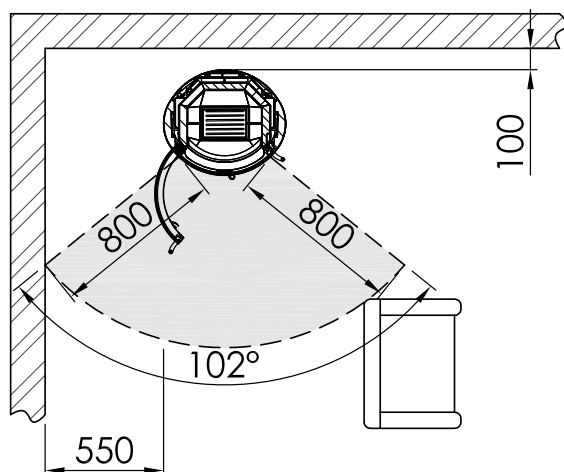
Szkło płyta przykominkowa, szczegóły od strony 97.

Widok z przodu | Widok z boku | Widok z góry

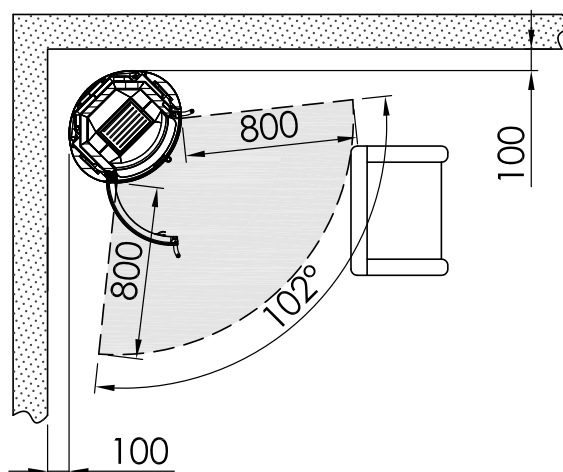
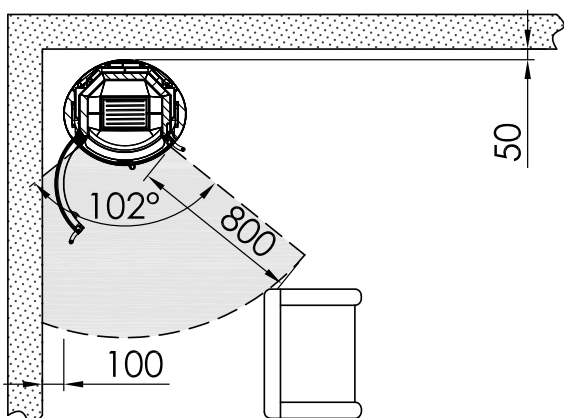


Ochrona przeciwpożarowa

Sytuacja montażowa łatwopalna ściana



Sytuacja montażowa niepalna ściana

















# Senso L / Senso L RLU



TEC S. 102

-  RLA
-  RLU
-  Drewno
-  20 - 33 cm
-  Akumulacja w bocznej części
-  Akumulacja w górnej części
-  Możliwość obrotu o 2 x 45°  
(45° w prawo i 45° w lewo)
-  S-Thermatik NEO
-  S-USI II
-  A
-  5,9 kW
-  4,5 - 7,7 kW

Model	A Okładzina przednia	B Okładzina boczna i płyta wierzchnia	Nr. art.	Cena (€)
Senso L	Nero	Nero	1075853	4.201,00
	Nero	Tytan	1075855	4.201,00
	Nero	Perła	1075863	4.246,00
	Nero	Szczotkowana stal nierdzewna <sup>2</sup>	1075829	4.409,00
	Nero	Steatyt	1075771	5.150,00
	Tytan	Nero	1075857	4.201,00
	Tytan	Tytan	1075861	4.201,00
	Tytan	Steatyt	1075780	5.150,00
	Perła	Nero	1075867	4.246,00
	Perła	Perła	1075865	4.328,00
	Biały	Biały	1075869	4.328,00
	Turkusowy, Jasnoszary, Szaroniebieski <sup>1</sup>		1075871	4.463,00
	Magnolia, Nikiel, Rdzawobrzązowy metalik, Miedź <sup>1</sup>		1075871	4.581,00
	Senso L RLU	Nero	Nero	1075854
Nero		Tytan	1075856	4.201,00
Nero		Perła	1075864	4.246,00
Nero		Szczotkowana stal nierdzewna <sup>2</sup>	1075835	4.409,00
Nero		Steatyt	1075776	5.150,00
Tytan		Nero	1075858	4.201,00
Tytan		Tytan	1075862	4.201,00
Tytan		Steatyt	1075781	5.150,00
Perła		Nero	1075868	4.246,00
Perła		Perła	1075866	4.328,00
Biały		Biały	1075870	4.328,00
Turkusowy, Jasnoszary, Szaroniebieski <sup>1</sup>			1075872	4.463,00
Magnolia, Nikiel, Rdzawobrzązowy metalik, Miedź <sup>1</sup>			1075872	4.581,00

<sup>1</sup> Kolory specjalne nie mogą być łączone ze sobą. Dostępny tylko ten sam kolor (np. nikiel / nikiel itp.).

<sup>2</sup> Płyta górna zawsze w kolorze nero.

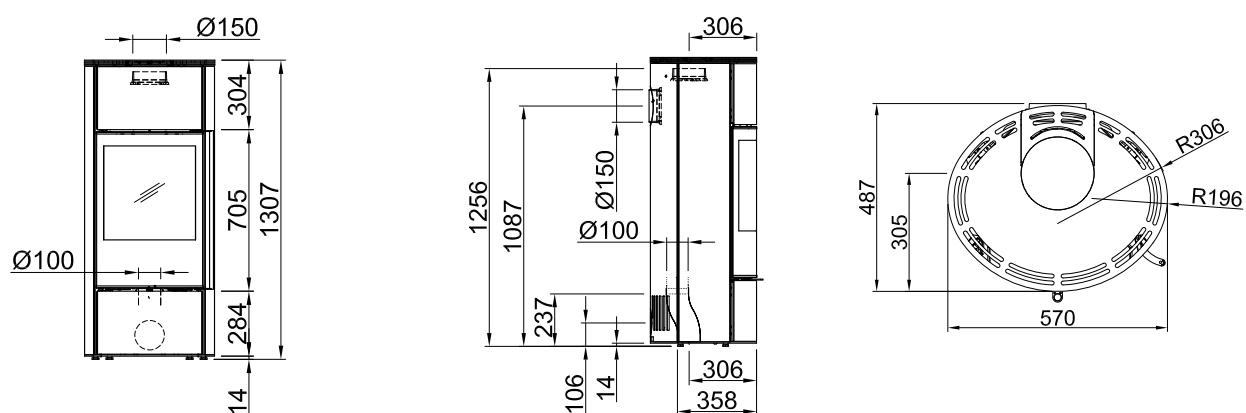
Akcesoria	Opis	Nr. art.	Cena (€)
S-Thermatik NEO*	S-Thermatik NEO bez wyświetlacza	1075876	1.356,00
	Kompletny zestaw z wyświetlaczem czarnym**	1047803	1.730,00
	Kompletny zestaw z wyświetlaczem białym**	1047802	1.730,00
S-Thermatik NEO basic*	S-Thermatik NEO basic	1080335	775,00
S-USI II	S-USI II Kominki	1062798	1.060,00
	S-USI II montaż fabryczny	1064869	113,45
	Pokrywa dla S-USI II, strona 96		84,03
Akumulacja	Akumulacja u góry	1011645	336,97
	Akumulator / wylot ze strony*	1075877	327,73
Uchwyt długi	Stal nierdzewna	1032870	104,20
Talerz obrotowy*	Tylko dla RLA	1075875	547,06
Szkló płyta przykominkowa	Montaż prosty i narożny, ściana łatwopalna i ściana niepalna	1076193	306,72
eboris 1300 ultra Czarny	Kompletny zestaw czarnych szamatów   Cena dotyczy zamówień z urządzeniem!	1044920	426,05

\* Zamów za pomocą urzędu.

\*\* Wyświetlacz kontrolny musi być umieszczony na zewnątrz!

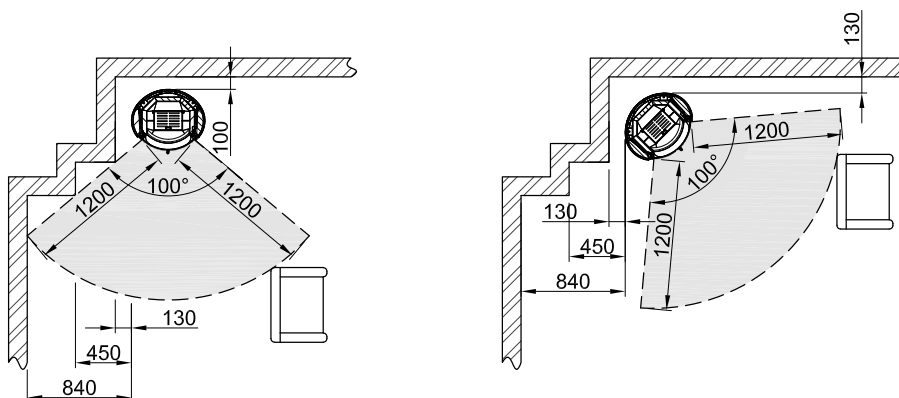
Szkló płyta przykominkowa, szczegóły od strony 97.

Widok z przodu | Widok z boku | Widok z góry / Wymiary w mm

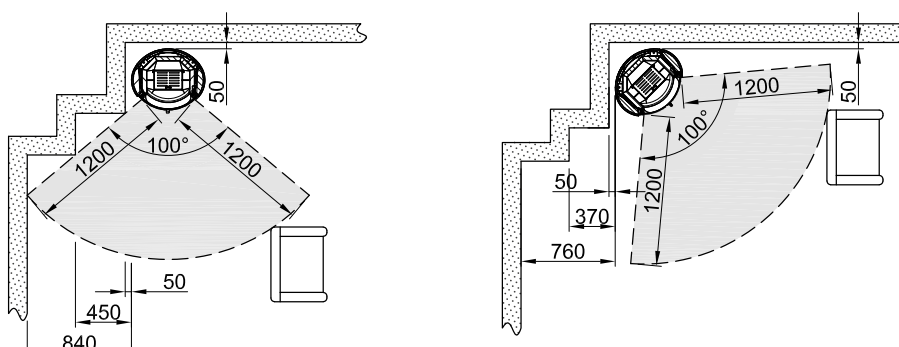


#### Ochrona przeciwpożarowa

Sytuacja montażowa łatwopalna ściana














Sytuacja montażowa niepalna ściana



# Senso L klassik / Senso L klassik RLU



**TEC** S. 102

-  RLA
-  RLU
-  Drewno
-  20 - 33 cm
-  Akumulacja w górnej części
-  Możliwość obrotu o 2 x 45°  
(45° w prawo i 45° w lewo)
-  S-Thermatik NEO
-  S-USI II
-  A
-  5,9 kW
-  4,5 - 7,7 kW

Model	Okladzina	Nr. art.	Cena (€)
Senso L klassik	Nero / Wapień Porto Blanco	1075678	<b>5.303,00</b>
Senso L klassik RLU	Nero / Wapień Porto Blanco	1075687	<b>5.303,00</b>

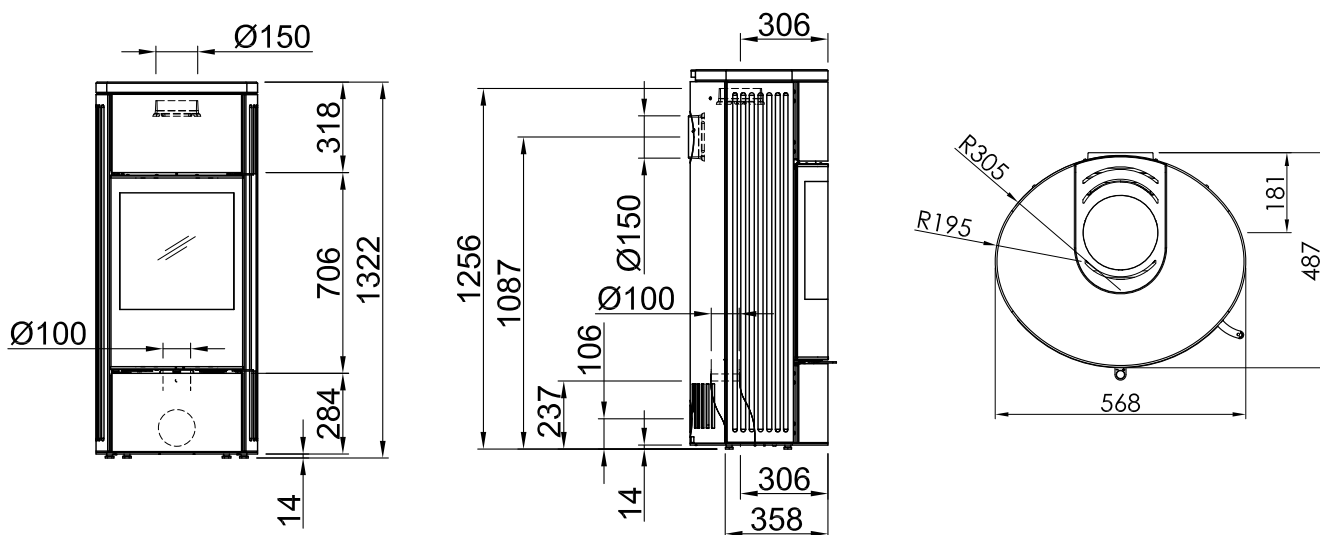
Aksesoria	Opis	Nr. art.	Cena (€)
S-Thermatik NEO*	S-Thermatik NEO bez wyświetlacza	1075876	<b>1.356,00</b>
	Kompletny zestaw z wyświetlaczem czarnym**	1047803	<b>1.730,00</b>
	Kompletny zestaw z wyświetlaczem białym**	1047802	<b>1.730,00</b>
S-Thermatik NEO basic*	S-Thermatik NEO basic	1080335	<b>775,00</b>
S-USI II	S-USI II Kominki	1062798	<b>1.060,00</b>
	S-USI II montaż fabryczny	1064869	<b>113,45</b>
	Pokrywa dla S-USI II, strona 96		<b>84,03</b>
Akumulacja	Akumulacja u góry	1011645	<b>336,97</b>
Uchwyt długi	Stal nierdzewna	1032870	<b>104,20</b>
Talerz obrotowy*	Tylko dla RLA	1075875	<b>547,06</b>
Szkló płyta przykominkowa	Montaż prosty i narożny, ściana łatwopalna i ściana niepalna	1076193	<b>306,72</b>
eboris 1300 ultra Czarny	Kompletny zestaw czarnych szamotów   Cena dotyczy zamówień z urządzeniem!	1044920	<b>426,05</b>

\* Zamów za pomocą urzqd.

\*\* Wyświetlacz kontrolny musi być umieszczony na zewnątrz!

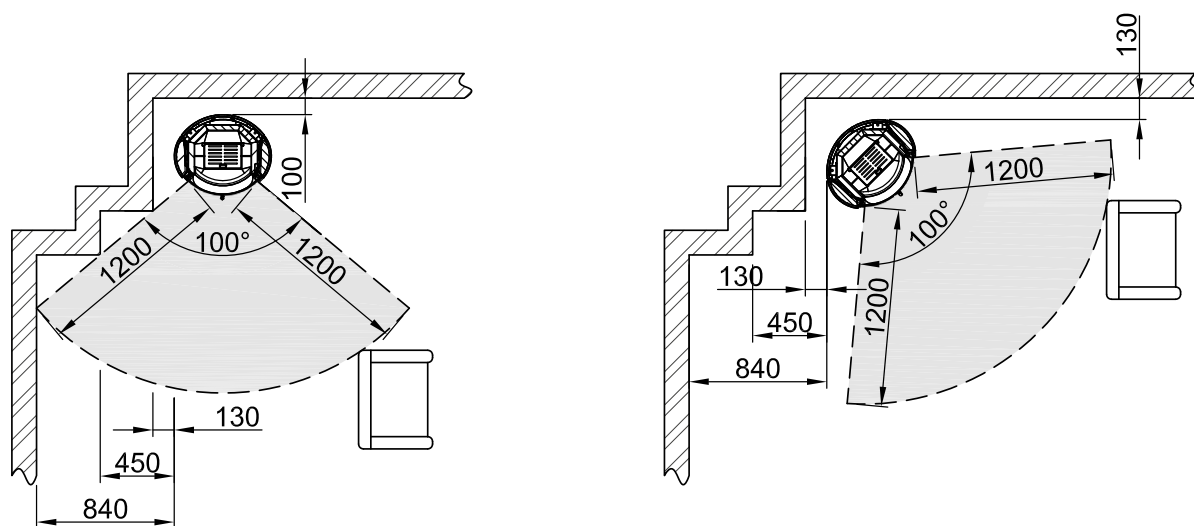
Szkló płyta przykominkowa, szczegóły od strony 97.

Widok z przodu | Widok z boku | Widok z góry

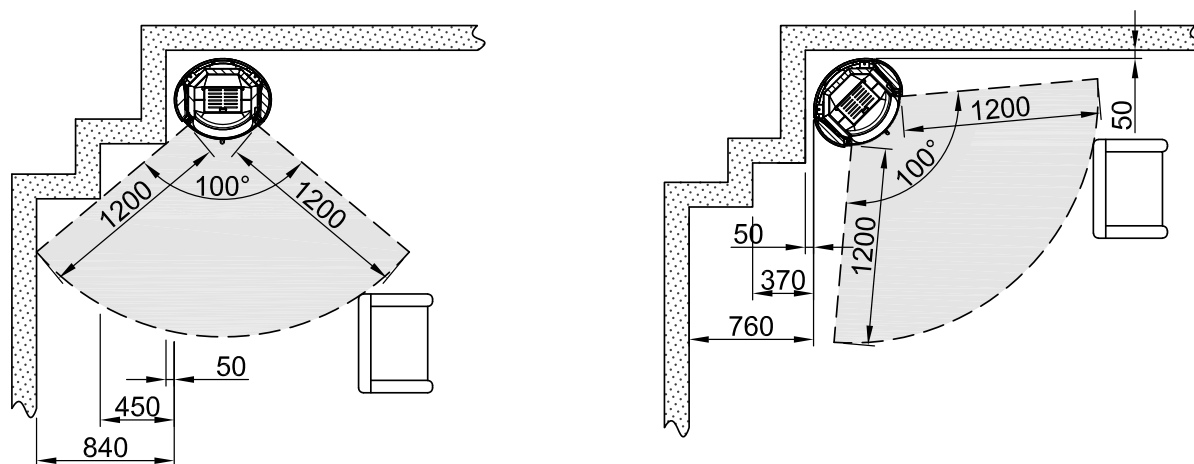


Ochrona przeciwpożarowa

Sytuacja montażowa łatwopalna ściana













Sytuacja montażowa niepalna ściana



# Senso L fashion / Senso L fashion RLU



TEC S. 103

-  RLA
-  RLU
-  Drewno
-  20 - 33 cm
-  Możliwość obrotu o 2 x 45°  
(45° w prawo i 45° w lewo)
-  S-Thermatik NEO
-  S-USI II
-  A
-  5,9 kW
-  4,5 - 7,7 kW

Model	Okladzina	Nr. art.	Cena (€)
Senso L fashion	Nero / Beton	1075690	<b>4.879,00</b>
Senso L fashion RLU	Nero / Beton	1075697	<b>4.879,00</b>

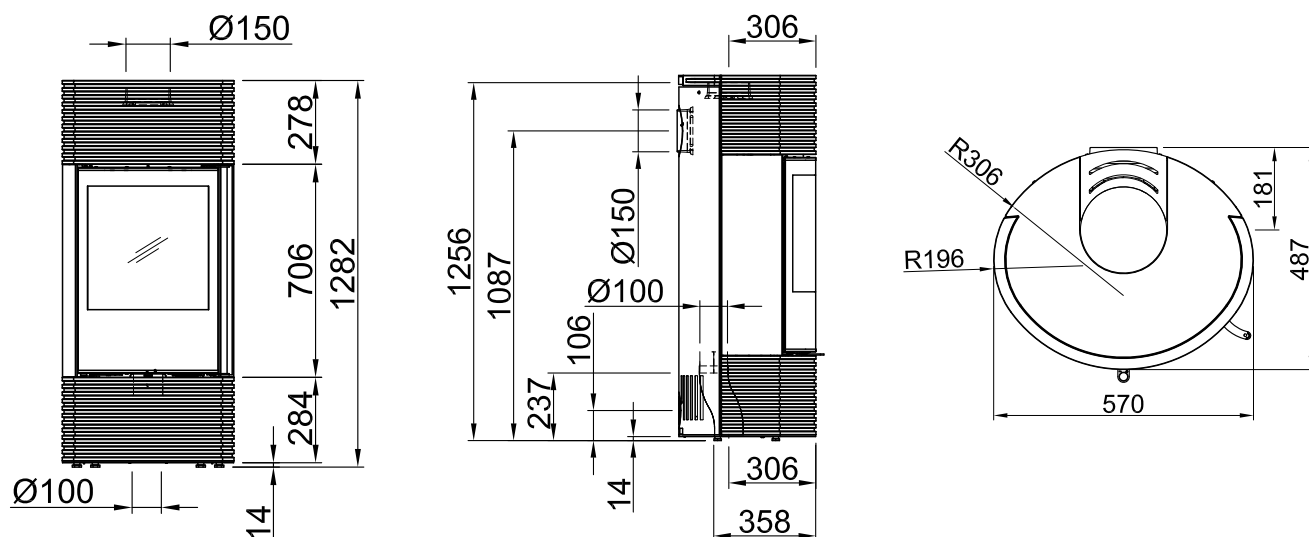
Akcesoria	Opis	Nr. art.	Cena (€)
S-Thermatik NEO*	S-Thermatik NEO bez wyświetlacza	1075876	<b>1.356,00</b>
	Kompletny zestaw z wyświetlaczem czarnym**	1047803	<b>1.730,00</b>
	Kompletny zestaw z wyświetlaczem białym**	1047802	<b>1.730,00</b>
S-Thermatik NEO basic*	S-Thermatik NEO basic	1080335	<b>775,00</b>
S-USI II	S-USI II Kominki	1062798	<b>1.060,00</b>
	S-USI II montaż fabryczny	1064869	<b>113,45</b>
	Pokrywa dla S-USI II, strona 96		<b>84,03</b>
Uchwyt długi	Stal nierdzewna	1032870	<b>104,20</b>
Talerz obrotowy*	Tylko dla RLA	1075875	<b>547,06</b>
Szkoło płyta przykominkowa	Montaż prosty i narożny, ściana łatwopalna i ściana niepalna	1076193	<b>306,72</b>
eboris 1300 ultra Czarny	Kompletny zestaw czarnych szamatów   Cena dotyczy zamówień z urządzeniem!	1044920	<b>426,05</b>

\* Zamów za pomocą urzqd.

\*\* Wyświetlacz kontrolny musi być umieszczony na zewnątrz!

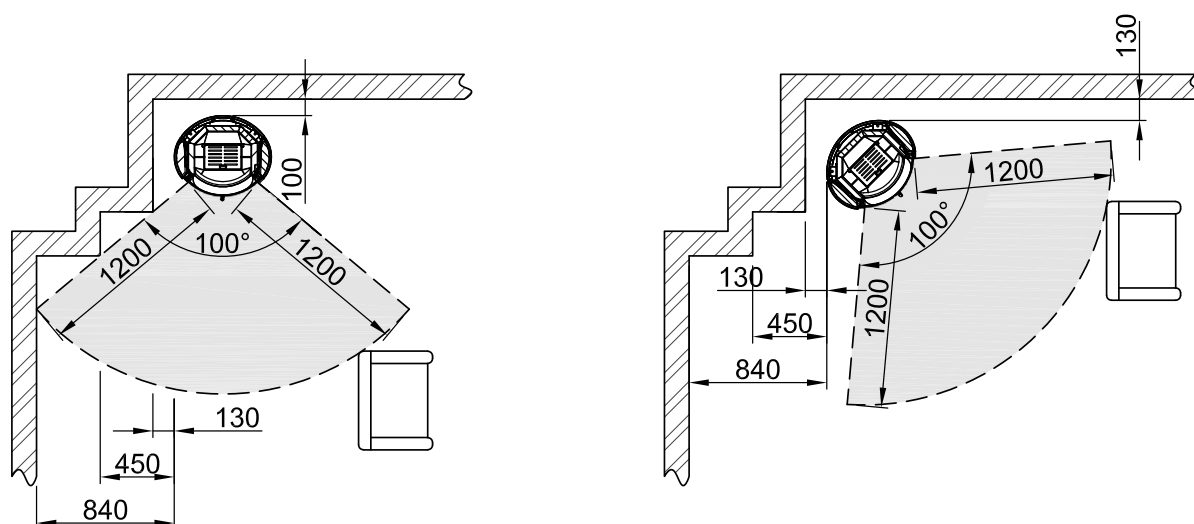
Szkoło płyta przykominkowa, szczegóły od strony 97.

Widok z przodu | Widok z boku | Widok z góry

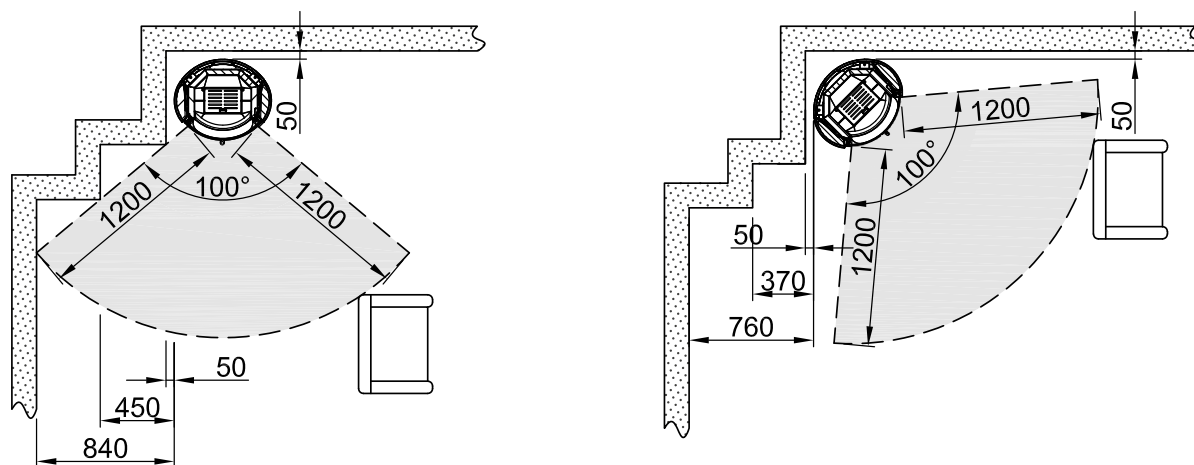


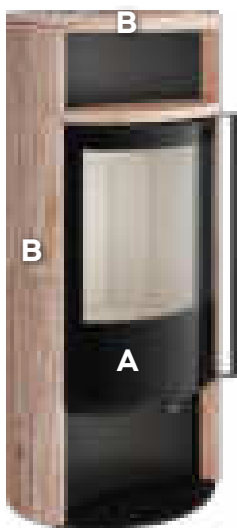
Ochrona przeciwpożarowa

Sytuacja montażowa łatwopalna ściana














Sytuacja montażowa niepalna ściana





**TEC** S. 103

-  RLA
-  RLU
-  Drewno
-  20 - 33 cm
-  Akumulacja w bocznej części
-  Możliwość obrotu o 2 x 45°  
(45° w prawo i 45° w lewo)
-  S-Thermatik NEO
-  S-USI II
-  A
-  5,9 kW
-  4,5 - 7,7 kW

Model	A Okładzina przednia	B Okładzina boczna, płyta wierzchnia utrzymująca ciepło	Nr. art.	Cena (€)
Sino L	Nero	Steatyt	1075701	<b>4.310,00</b>
	Nero	Piaskowiec Sahara	1075719	<b>4.454,00</b>
	Tytan	Steatyt	1075733	<b>4.310,00</b>
Sino L RLU	Nero	Steatyt	1075709	<b>4.310,00</b>
	Nero	Piaskowiec Sahara	1075729	<b>4.454,00</b>
	Tytan	Steatyt	1075735	<b>4.310,00</b>

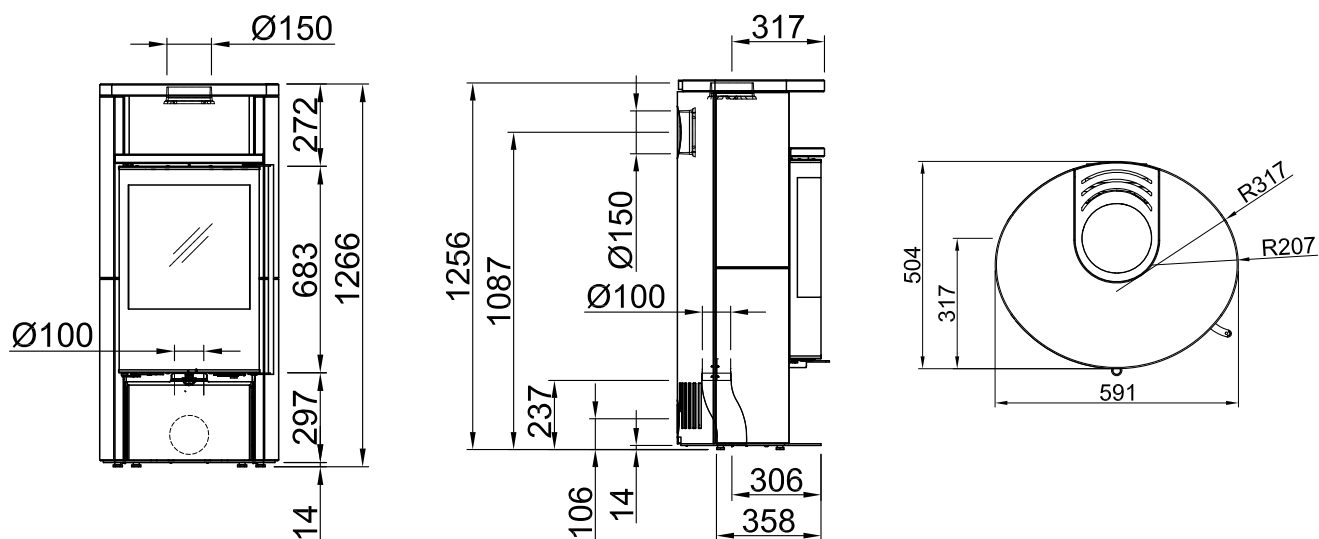
Akcesoria	Opis	Nr. art.	Cena (€)
S-Thermatik NEO*	S-Thermatik NEO bez wyświetlacza	1075876	<b>1.356,00</b>
	Kompletny zestaw z wyświetlaczem czarnym**	1047803	<b>1.730,00</b>
	Kompletny zestaw z wyświetlaczem białym**	1047802	<b>1.730,00</b>
S-Thermatik NEO basic*	S-Thermatik NEO basic	1080335	<b>775,00</b>
S-USI II	S-USI II Kominki	1062798	<b>1.060,00</b>
	S-USI II montaż fabryczny	1064869	<b>113,45</b>
	Pokrywa dla S-USI II, strona 96		<b>84,03</b>
Uchwyt długi	Stal nierdzewna	1032870	<b>104,20</b>
Talerz obrotowy*	Tylko dla RLA	1075875	<b>547,06</b>
Szkoło płyta przykominkowa	Montaż prosty i narożny, ściana łatwopalna i ściana niepalna	1076193	<b>306,72</b>
eboris 1300 ultra Czarny	Kompletny zestaw czarnych szamotów   Cena dotyczy zamówień z urządzeniem!	1044920	<b>426,05</b>

\* Zamów za pomocą urzqd.

\*\* Wyświetlacz kontrolny musi być umieszczony na zewnątrz!

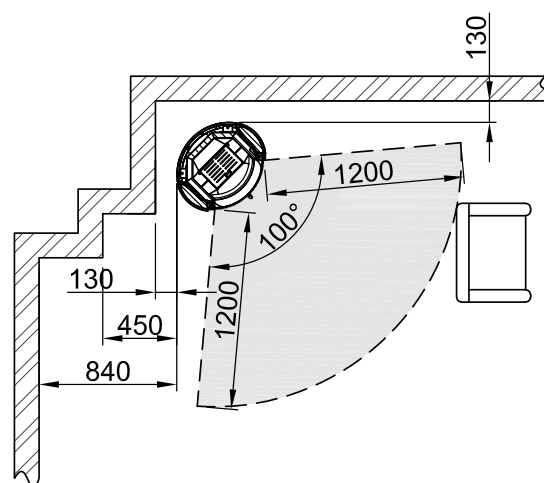
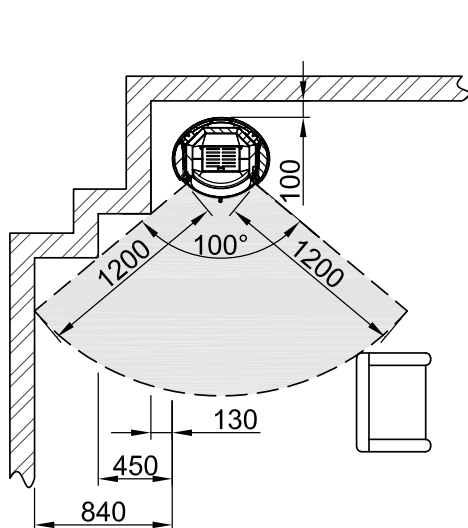
Szkoło płyta przykominkowa, szczegóły od strony 97.

Widok z przodu | Widok z boku | Widok z góry

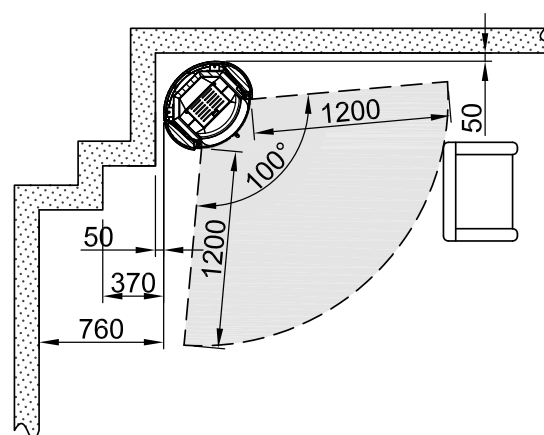
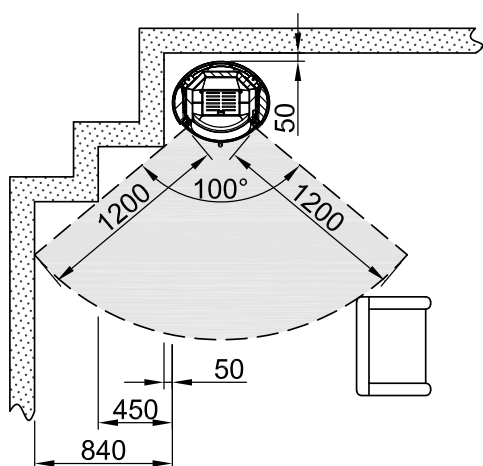


Ochrona przeciwpożarowa

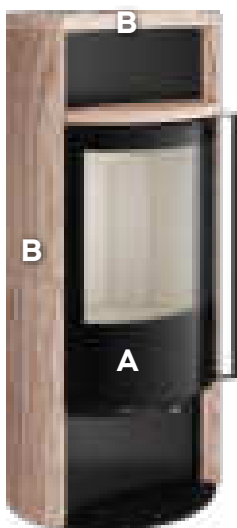
Sytuacja montażowa łatwopalna ściana













Sytuacja montażowa niepalna ściana







**TEC** S. 103

-  RLA
-  RLU
-  Drewno
-  20 - 33 cm
-  Akumulacja w bocznej części
-  S-Thermatik NEO
-  S-USI II
-  A
-  5,9 kW
-  4,5 - 7,7 kW

Model	A Okładzina przednia	B Okładzina boczna, płyta wierzchnia utrzymująca ciepło	Nr. art.	Cena (€)
Sino City	Nero	Steatyt	1075746	<b>4.364,00</b>
	Nero	Piaskowiec Sahara	1075760	<b>4.490,00</b>
	Nero	Wapień Porto Blanco	1075764	<b>4.364,00</b>
Sino City RLU	Nero	Steatyt	1075754	<b>4.364,00</b>
	Nero	Piaskowiec Sahara	1075762	<b>4.490,00</b>
	Nero	Wapień Porto Blanco	1075766	<b>4.364,00</b>

Model dostępny również z wyższą mocą wyjściową NW (10,0 kW).

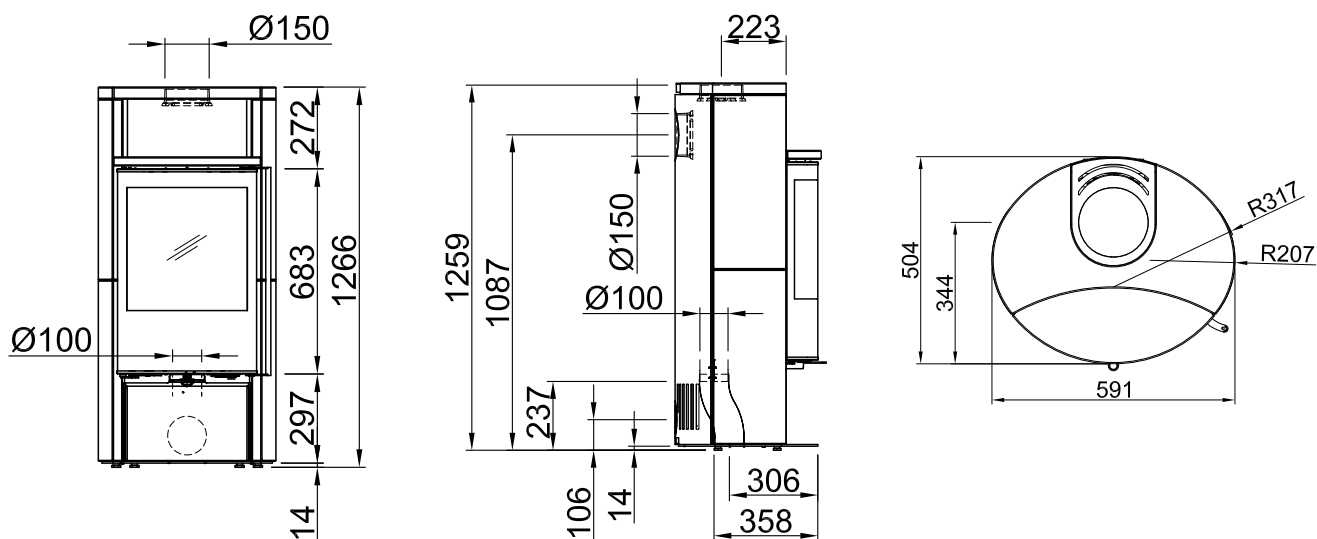
Akcesoria	Opis	Nr. art.	Cena (€)
S-Thermatik NEO*	S-Thermatik NEO bez wyświetlacza	1075876	<b>1.356,00</b>
	Kompletny zestaw z wyświetlaczem czarnym**	1047803	<b>1.730,00</b>
	Kompletny zestaw z wyświetlaczem białym**	1047802	<b>1.730,00</b>
S-Thermatik NEO basic*	S-Thermatik NEO basic	1080335	<b>775,00</b>
S-USI II	S-USI II Kominki	1062798	<b>1.060,00</b>
	S-USI II montaż fabryczny	1064869	<b>113,45</b>
	Pokrywa dla S-USI II, strona 96		<b>84,03</b>
Uchwyt długi	Stal nierdzewna	1032870	<b>104,20</b>
Szkoło płyta przykominkowa	Montaż prosty i narożny, ściana łatwopalna i ściana niepalna	1076193	<b>306,72</b>
eboris 1300 ultra Czarny	Kompletny zestaw czarnych szmatotów   Cena dotyczy zamówień z urzędzeniem!	1044920	<b>426,05</b>

\* Zamów za pomocą urzqd.

\*\* Wyświetlacz kontrolny musi być umieszczony na zewnątrz!

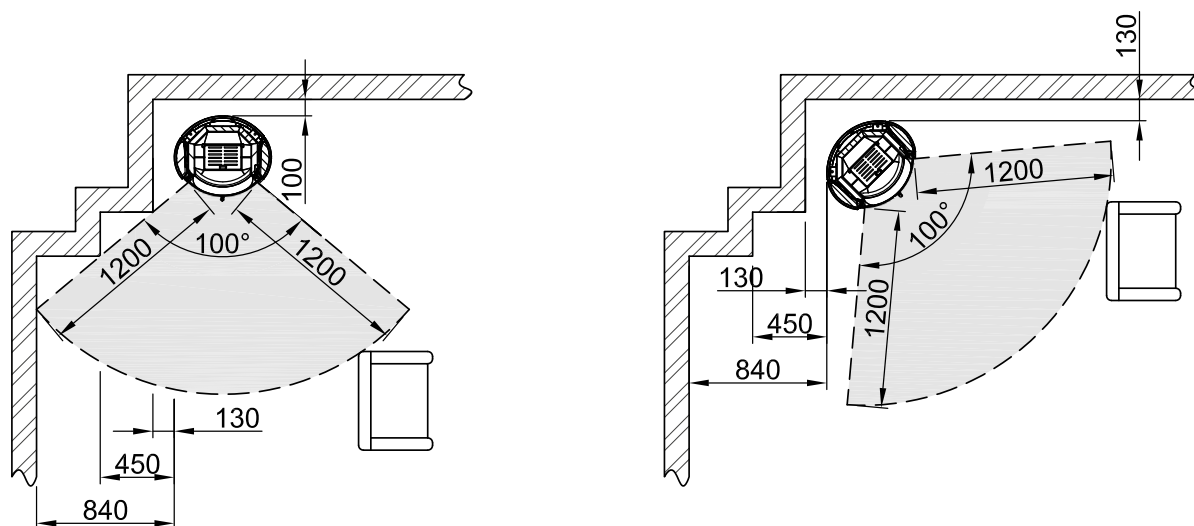
Szkoło płyta przykominkowa, szczegóły od strony 97.

Widok z przodu | Widok z boku | Widok z góry

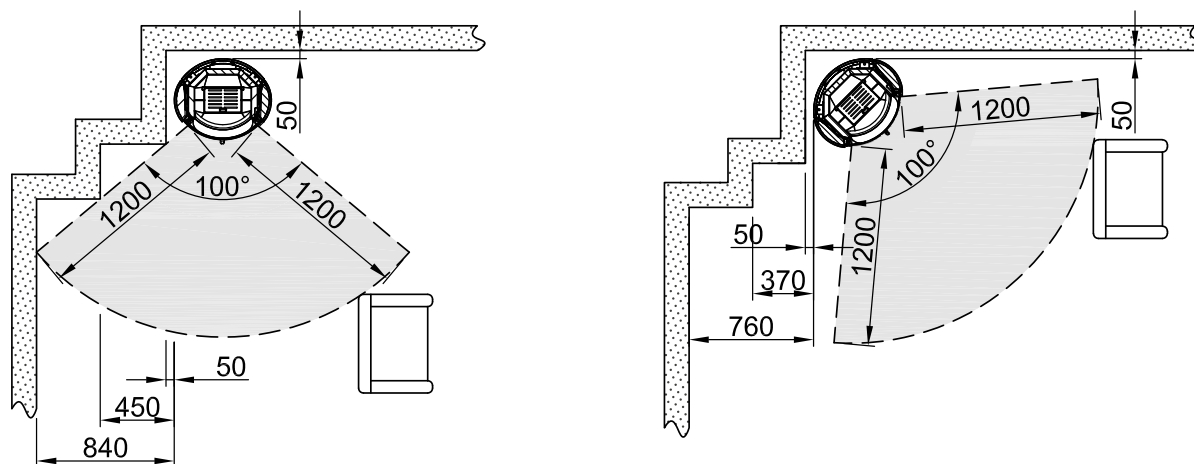


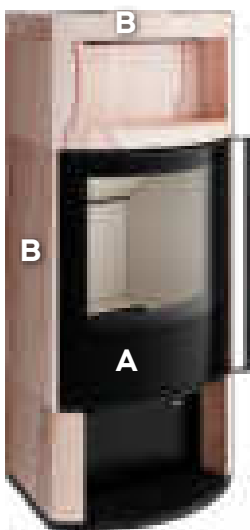
Ochrona przeciwpożarowa

Sytuacja montażowa łatwopalna ściana













Sytuacja montażowa niepalna ściana





**TEC** S. 104

-  RLA
-  RLU
-  Drewno
-  25 cm
-  Akumulacja w bocznej części
-  S-Thermatik NEO
-  S-USI II
-  A+
-  5,0 kW
-  4,5 - 6,5 kW

Model	A Okładzina przednia	B Okładzina boczna, płyta wierzchnia utrzymująca ciepło	Nr. art.	Cena (€)
Moro	Nero	Steatyt	1032852	<b>5.104,00</b>
	Nero	Piaskowiec Sahara	1054903	<b>5.421,00</b>
Moro RLU	Nero	Steatyt	1042090	<b>5.104,00</b>
	Nero	Piaskowiec Sahara	1054904	<b>5.421,00</b>

Model dostępny również z wyższą mocą wyjściową NW (12,0 kW).

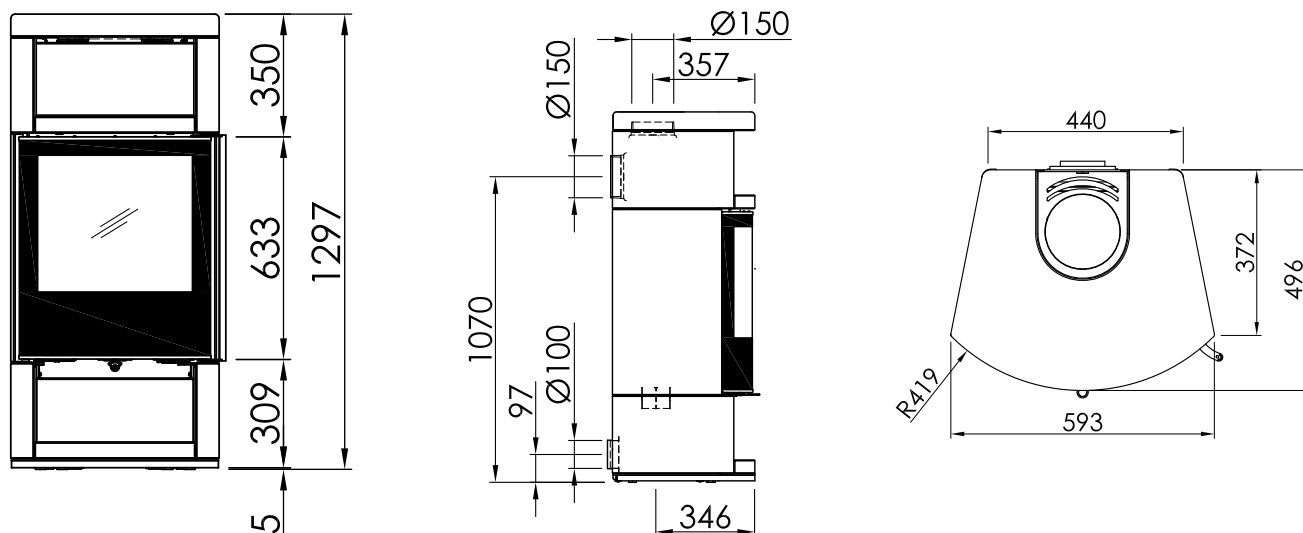
Akcesoria	Opis	Nr. art.	Cena (€)
S-Thermatik NEO*	S-Thermatik NEO bez wyświetlacza	1060921	<b>1.356,00</b>
	Kompletny zestaw z wyświetlaczem czarnym**	1047803	<b>1.730,00</b>
	Kompletny zestaw z wyświetlaczem białym**	1047802	<b>1.730,00</b>
S-Thermatik NEO basic*	S-Thermatik NEO basic	1080335	<b>775,00</b>
S-USI II	S-USI II Kominki	1062798	<b>1.060,00</b>
	S-USI II montaż fabryczny	1064869	<b>113,45</b>
	Pokrywa dla S-USI II, strona 96		<b>84,03</b>
Schowek na drewno	Opcjonalnie schowek na drewno, Piaskowiec Sahara	1058118	<b>176,47</b>
	Opcjonalnie schowek na drewno, Steatyt	1034463	<b>141,18</b>
Uchwyt długi	Stal nierdzewna	1032872	<b>89,92</b>
Szkło płyta przykominkowa	Montaż prosty i narożny, ściana łatwopalna i ściana niepalna	1067542	<b>389,08</b>
eboris 1300 ultra Czarny	Kompletny zestaw czarnych szmatotów   Cena dotyczy zamówień z urzędzeniem!	1044916	<b>300,42</b>

\* Zamów za pomocą urzqd.

\*\* Wyświetlacz kontrolny musi być umieszczony na zewnątrz!

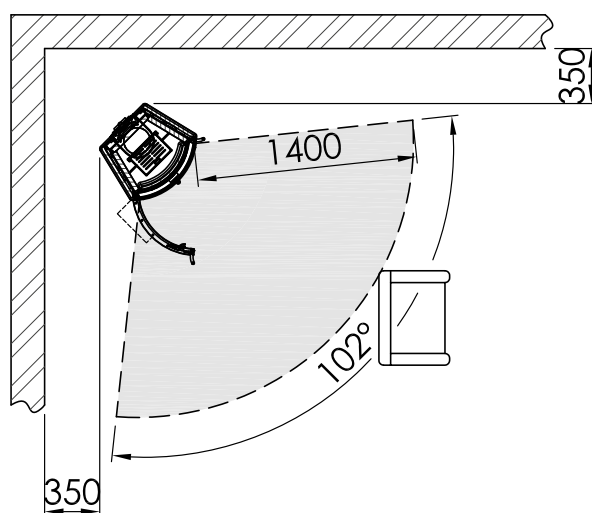
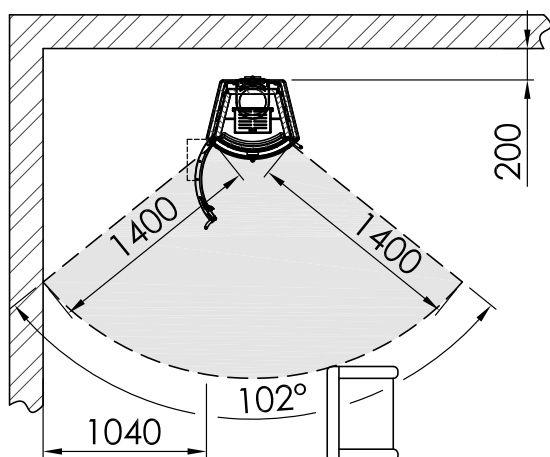
Szkło płyta przykominkowa, szczegóły od strony 97.

Widok z przodu | Widok z boku | Widok z góry



Ochrona przeciwpożarowa

Sytuacja montażowa łatwopalna ściana



Sytuacja montażowa niepalna ściana

