










TEC S. 99

-  RLA
-  Drewno
-  Akumulacja w górnej części
-  S-Thermatik NEO
-  S-USI II
-  20 - 33 cm
-  A
-  6,0 kW
-  4,5 - 7,8 kW

Model	Okladzina	Nr. art.	Cena (€)
Lungo 2L	Nero	1062348	4.996,00
	Tytan	1062349	4.996,00
	Perła	1062350	5.123,00
	Biały	1062351	5.123,00
	Ceramika Krater riverwashed	1062352	7.507,00
	Turkusowy, Jasnoszary, Szaroniebieski	1066249	5.249,00
	Magnolia, Nikiel, Rdzawobrzozowy metalik, Miedź	1066249	5.375,00
	Black Edition*		5.321,00

* Black Edition, w tym eboris 1300 czarny, uchwyt poręczy czarny, dźwignia sterująca powietrzem czarna i sygnet czarny.

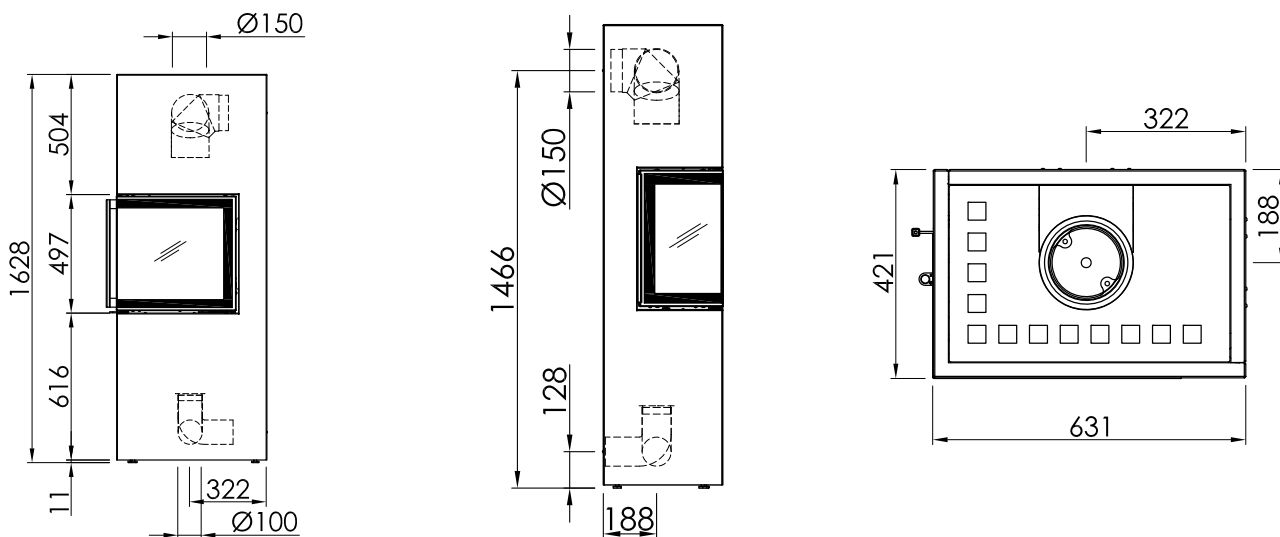
Akcesoria	Opis	Nr. art.	Cena (€)
S-Thermatik NEO*	S-Thermatik NEO bez wyświetlacza	1062541	1.356,00
	Kompletny zestaw z wyświetlaczem czarnym**	1047803	1.730,00
	Kompletny zestaw z wyświetlaczem białym**	1047802	1.730,00
S-Thermatik NEO basic*	S-Thermatik NEO basic	1080335	775,00
S-USI II	S-USI II Kominki	1062798	1.060,00
	S-USI II montaż fabryczny	1064869	113,45
	Pokrywa dla S-USI II, strona 96		84,03
Akumulacja	Akumulacja u góry*	1062280	485,71
Uchwyt długi	Uchwyt długi prostokątny, stal nierdzewna	1063986	104,20
Szkló płyta przykominkowa	Montaż prosty i narożny, ściana łatwopalna i ściana niepalna	1076185	357,98
eboris 1300 ultra Czarny	Kompletny zestaw czarnych szamotów Cena dotyczy zamówień z urzędzeniem!	1062567	308,40

* Zamów za pomocą urzqd.

** Wyświetlacz kontrolny musi być umieszczony na zewnątrz!

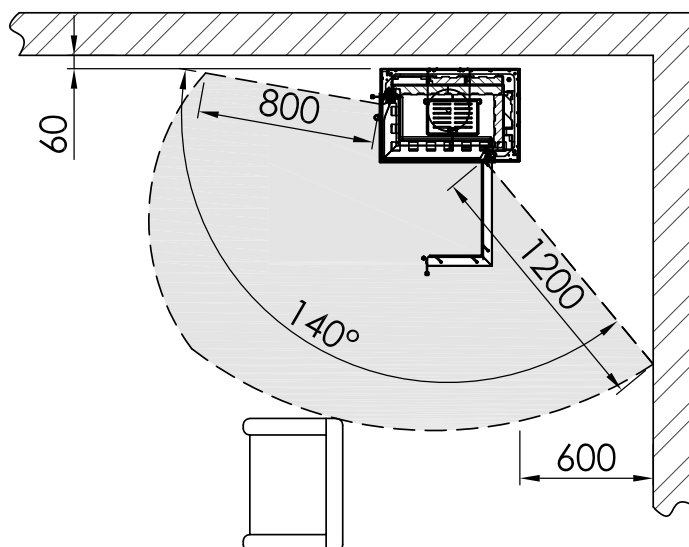
Szkló płyta przykominkowa, szczegóły od strony 97.

Widok z przodu | Widok z boku | Widok z góry

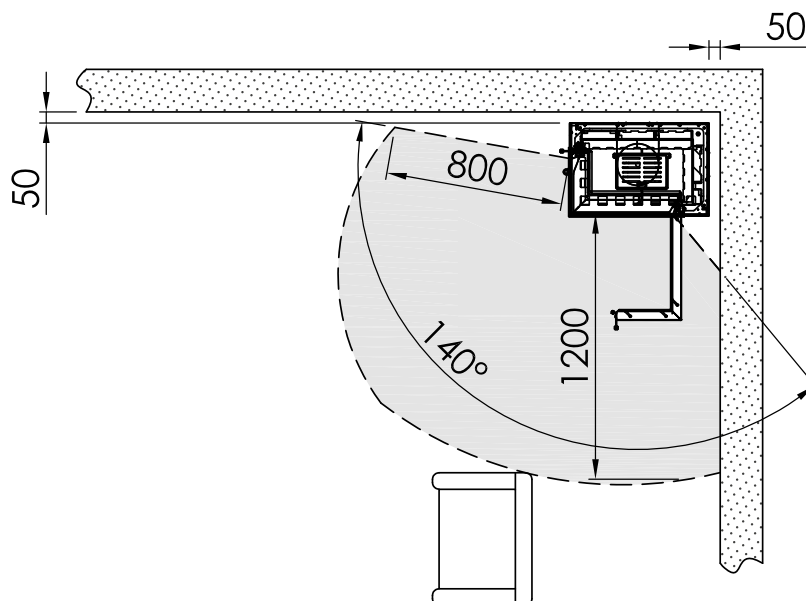


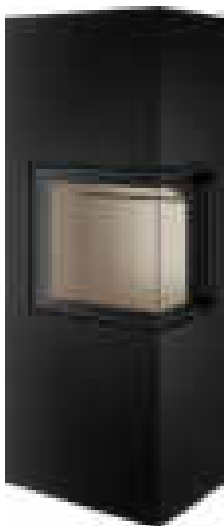
Ochrona przeciwpożarowa

Sytuacja montażowa łatwopalna ściana












Sytuacja montażowa niepalna ściana





TEC S. 99

-  RLA
-  Drewno
-  Akumulacja w górnej części
-  S-Thermatik NEO
-  S-USI II
-  20 - 33 cm
-  A
-  6,0 kW
-  4,5 - 7,8 kW

Model	Okladzina	Nr. art.	Cena (€)
Lungo 2R	Nero	1062354	4.996,00
	Tytan	1062355	4.996,00
	Perła	1062356	5.123,00
	Biały	1062357	5.123,00
	Ceramika Krater riverwashed	1062358	7.507,00
	Turkusowy, Jasnoszary, Szaroniebieski	1066252	5.249,00
	Magnolia, Nikiel, Rdzawobrzozowy metalik, Miedź	1066252	5.375,00
	Black Edition*		5.321,00

* Black Edition, w tym eboris 1300 czarny, uchwyt poręczy czarny, dźwignia sterująca powietrzem czarna i sygnet czarny.

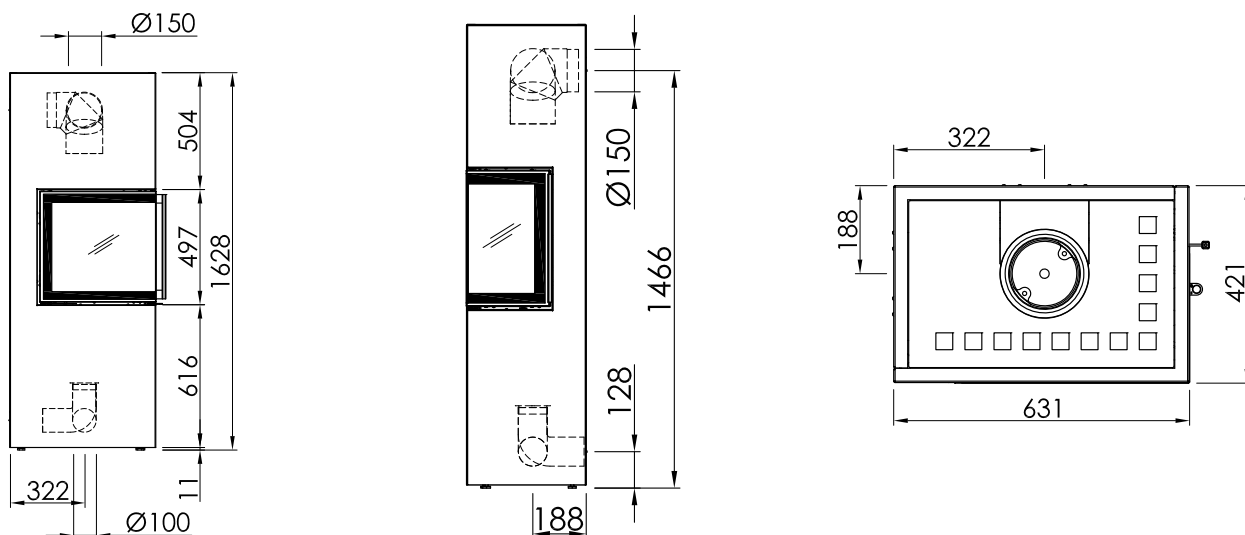
Akcesoria	Opis	Nr. art.	Cena (€)
S-Thermatik NEO*	S-Thermatik NEO bez wyświetlacza	1062541	1.356,00
	Kompletny zestaw z wyświetlaczem czarnym**	1047803	1.730,00
	Kompletny zestaw z wyświetlaczem białym**	1047802	1.730,00
S-Thermatik NEO basic*	S-Thermatik NEO basic	1080335	775,00
S-USI II	S-USI II Kominki	1062798	1.060,00
	S-USI II montaż fabryczny	1064869	113,45
	Pokrywa dla S-USI II, strona 96		84,03
Akumulacja	Akumulacja u góry*	1062280	485,71
Uchwyt długi	Uchwyt długi prostokątny, stal nierdzewna	1063986	104,20
Szkló płyta przykominkowa	Montaż prosty i narożny, ściana łatwopalna i ściana niepalna	1076185	357,98
eboris 1300 ultra Czarny	Kompletny zestaw czarnych szamotów Cena dotyczy zamówień z urzędzeniem!	1062568	308,40

* Zamów za pomocą urzqd.

** Wyświetlacz kontrolny musi być umieszczony na zewnątrz!

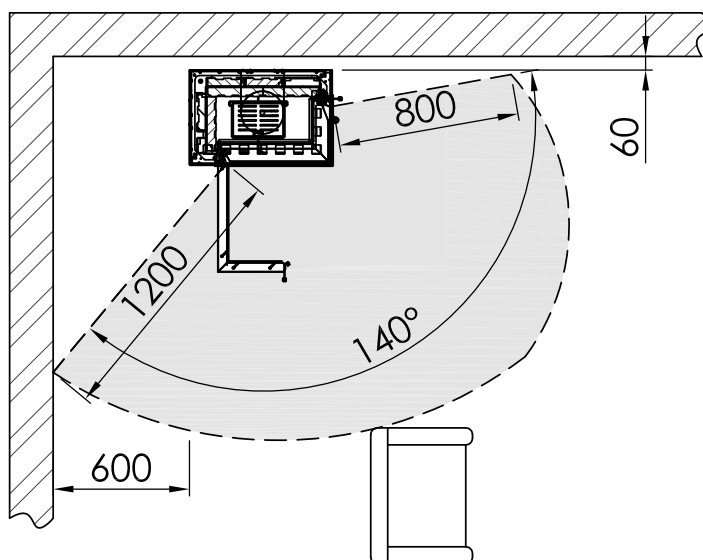
Szkló płyta przykominkowa, szczegóły od strony 97.

Widok z przodu | Widok z boku | Widok z góry

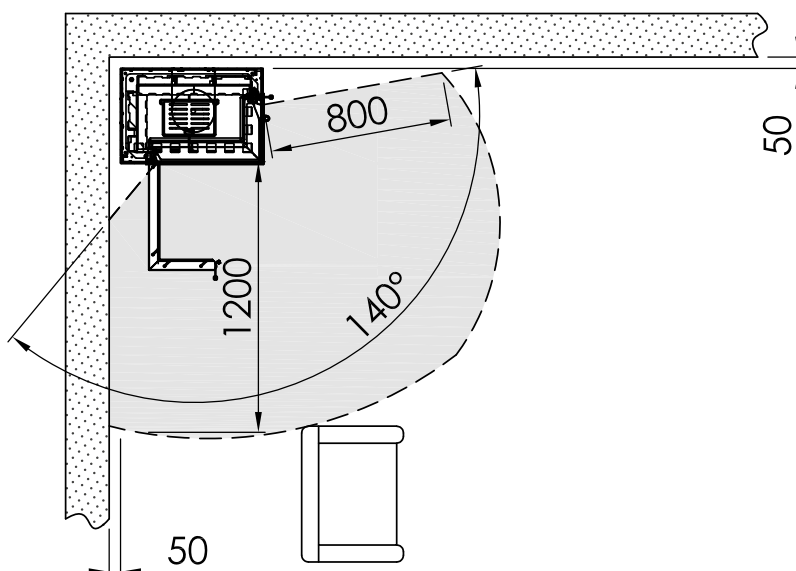


Ochrona przeciwpożarowa

Sytuacja montażowa łatwopalna ściana












Sytuacja montażowa niepalna ściana





TEC S. 99

-  RLA
-  Drewno
-  25 cm w pozycji stojącej
-  Zasobnik na drewno
-  S-Thermatik NEO
-  S-USI II
-  A+
-  5,9 kW
-  4,5 - 7,7 kW

Model	Oktadzina	Nr. art.	Cena (€)
Piko S steel	Nero	1064101	4.111,00
	Tytan	1064102	4.111,00
	Perła	1064103	4.246,00
	Biały	1064104	4.246,00
	Turkusowy	1064108	4.382,00
	Jasnoszary	1064110	4.382,00
	Szaroniebieski	1076396	4.382,00
	Magnolia	1064105	4.508,00
	Nikiel	1064106	4.508,00
	Rdzawobrzązowy metalik	1064107	4.508,00
	Miedź	1076397	4.508,00
	Black Edition*		4.292,00

Ważna informacja: W zamówieniu modelu prosimy podać pozycje przyłączy, aby obudowa mogła być odpowiednio przygotowana. Schemat połączeń znajdziesz na stronie 22.

* Black Edition, w tym eboris 1300 czarny, uchwyt poręczy czarny, dźwignia sterująca powietrzem czarna i sygnet czarny.

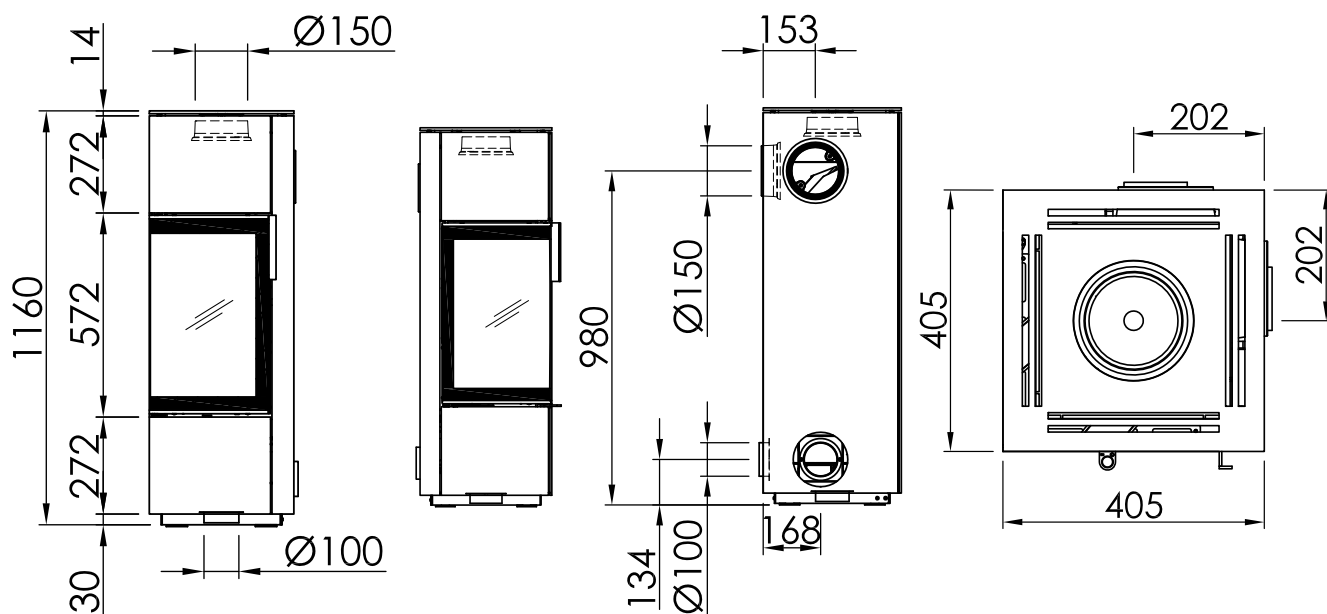
Akcesoria	Opis	Nr. art.	Cena (€)
S-Thermatik NEO*	S-Thermatik NEO bez wyświetlacza	1076648	1.356,00
	Kompletny zestaw z wyświetlaczem czarnym**	1047803	1.730,00
	Kompletny zestaw z wyświetlaczem białym**	1047802	1.730,00
S-Thermatik NEO basic*	S-Thermatik NEO basic	1080335	775,00
S-USI II	S-USI II Kominki	1062798	1.060,00
	S-USI II montaż fabryczny	1064869	113,45
	Pokrywa dla S-USI II, strona 96		84,03
Pojemnik na drewno prawy / lewy	Nero, Tytan	1065950	475,63
	Perła, Biały	1065950	531,93
	Turkusowy, Jasnoszary, Szaroniebieski	1065950	589,92
Doposażenie nie jest możliwe!	Magnolia, Nikiel, Rdzawobrzązowy metalik, Miedź	1065950	612,61
Połączenie SQC*	RLA, opcjonalny króciec powietrza do spalania z uszczelką	1033728	74,79
Szkło płyta przykominkowa	Prosta ściana instalacyjna, ściana łatwopalna i ściana niepalna	1076191	386,55
	Montaż narożny, ściana łatwopalna	1067548	373,11
eboris 1300 ultra Czarny	Kompletny zestaw czarnych szamatów Cena dotyczy zamówień z urządzeniem!	1044915	175,63

* Zamów za pomocą urzqd.

** Wyświetlacz kontrolny musi być umieszczony na zewnątrz!

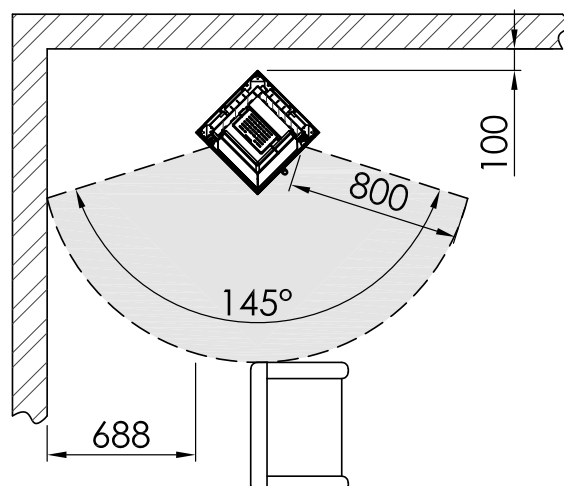
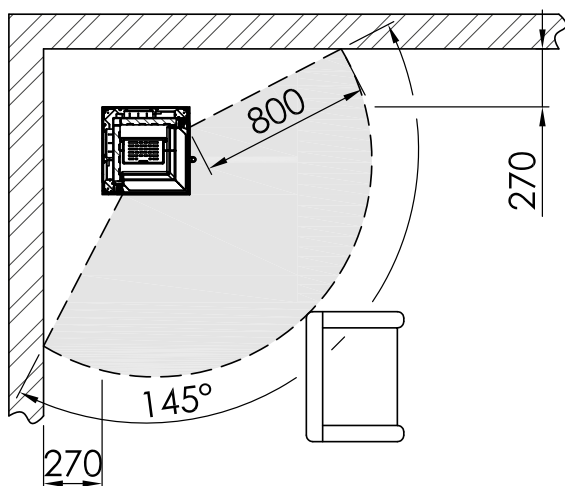
Szkło płyta przykominkowa, szczegóły od strony 97.

Widok z przodu | Widok z boku | Widok z tyłu | Widok z góry

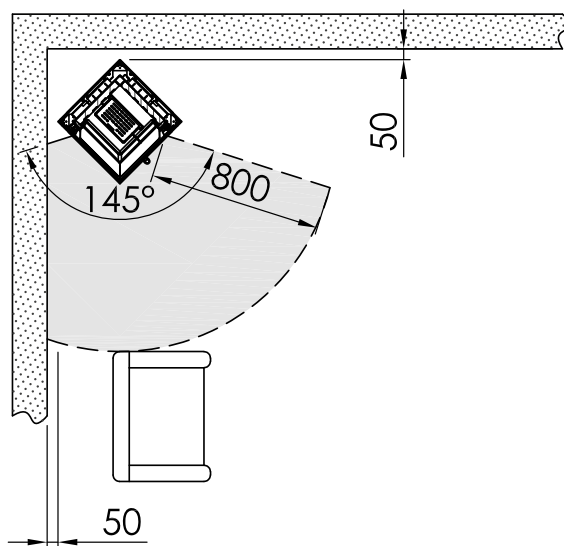
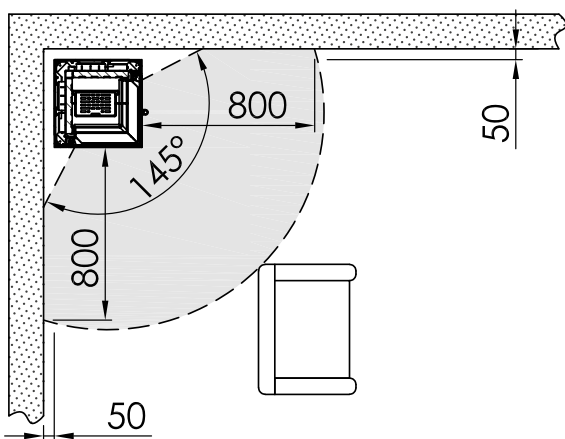


Ochrona przeciwpożarowa

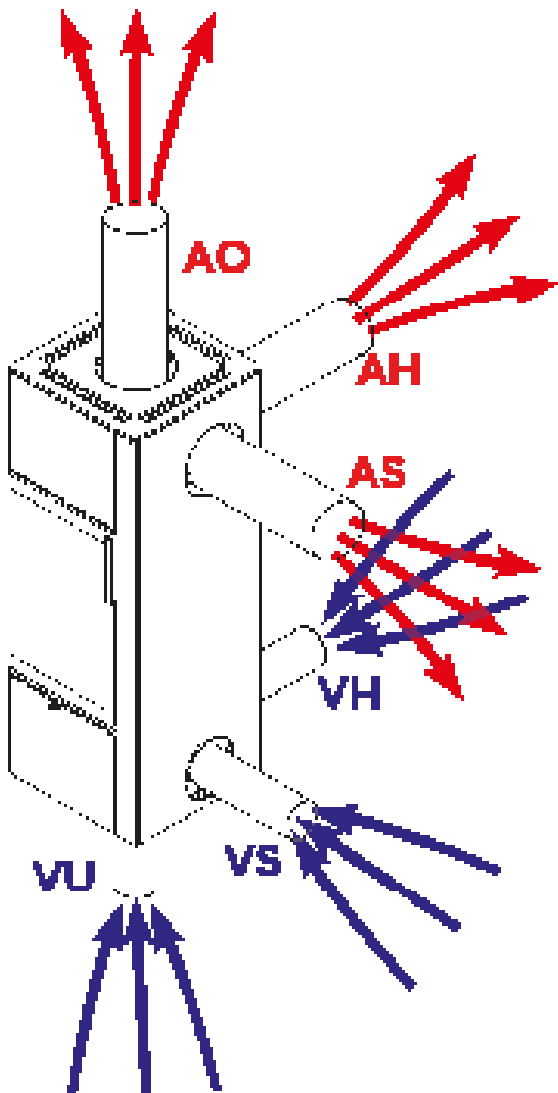
Sytuacja montażowa łatwopalna ściana



Sytuacja montażowa niepalna ściana



Powietrze wylotowe i do spalania w Piko S steel w skrócie



Przykład zamówienia:

(per Piko S steel con rivestimento in acciaio bianco e dispositivo di collegamento "gas di scarico laterale AS e aria comburente inferiore VU«)

Przykład zamówienia:

(dla Piko S steel z białą okładziną stalową i urządzeniem przyłączeniowym "boczne spaliny AS i dolne powietrze do spalania VU")

Model	Okładzina	Nr. art.
Piko S steel	Nero	1064101
	Tytan	1064102
	Perla	1064103
	Biały	1064104
	Turkusowy	1064108
	Jasnoszary	1064110
	Szaroniebieski	1076396
	Magnolia	1064105
	Nikiel	1064106
	Rdzawobrózowy metalik	1064107
	Miedź	1076397
	Black Edition*	

N. art. 1064104AS VU

Sytuacja połączenia:

Gazy spalinowe

AS

Powietrze do spalania

VU








Piko S steel jest produkowany zgodnie z wymaganiami instalacyjnymi poprzez wywiercenie otworów w okładzinie dla kanału powietrza do spalania i wylotu spalin.

Przy zamawianiu należy wskazać położenie przyłączy.

Przyłącze powietrza do spalania "VU" nie jest możliwe w połączeniu z drewnianą komorą dolną!



TEC S. 100

-  RLA
-  RLU
-  Drewno
-  25 cm w pozycji stojącej
-  S-Thermatik NEO
-  S-USI II
-  A+
-  5,9 kW
-  4,5 - 7,7 kW

Model	Okladzina	Nr. art.	Cena (€)
Piko S	Nero	1054178	3.542,00
	Tytan	1054177	3.542,00
	Perła	1054176	3.686,00
	Biały	1054179	3.686,00
	Turkusowy, Jasnoszary, Szaroniebieski	1066255	3.840,00
	Magnolia, Nikiel, Rdzawobrzązowy metalik, Miedź	1066255	4.120,00
Piko S RLU	Nero	1054147	3.542,00
	Tytan	1054146	3.542,00
	Perła	1054145	3.686,00
	Biały	1054148	3.686,00
	Turkusowy, Jasnoszary, Szaroniebieski	1066258	3.840,00
	Magnolia, Nikiel, Rdzawobrzązowy metalik, Miedź	1066258	4.120,00

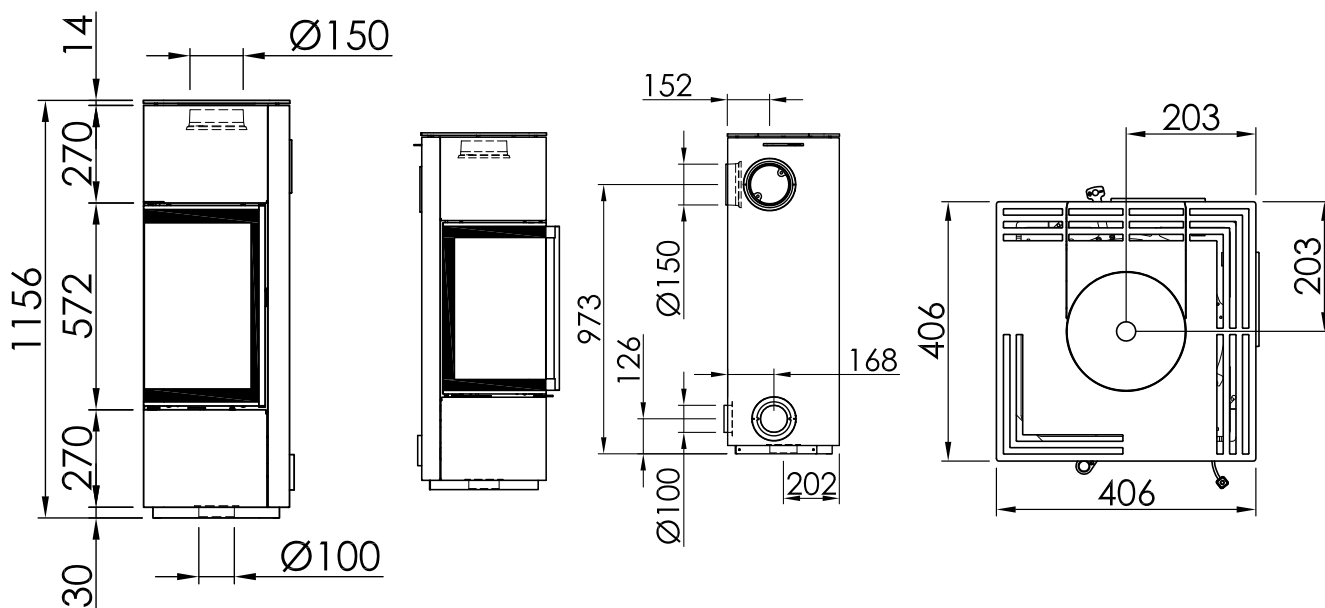
Aksesoria	Opis	Nr. art.	Cena (€)
S-Thermatik NEO*	S-Thermatik NEO bez wyświetlacza	1060911	1.356,00
	Kompletny zestaw z wyświetlaczem czarnym**	1047803	1.730,00
	Kompletny zestaw z wyświetlaczem białym**	1047802	1.730,00
S-Thermatik NEO basic*	S-Thermatik NEO basic	1080335	775,00
S-USI II	S-USI II Kominki	1062798	1.060,00
	S-USI II montaż fabryczny	1064869	113,45
	Pokrywa dla S-USI II, strona 96		84,03
Połączenie SQC*	RLA, opcjonalny króciec powietrza do spalania z uszczelką	1033728	74,79
Uchwyt długi	Uchwyt długi prostokątny, stal nierdzewna	1062786	104,20
Szkło płyta przykominkowa	Prosta ściana instalacyjna, ściana łatwopalna i ściana niepalna Montaż narożny, ściana łatwopalna	1076191	386,55
	Montaż narożny, ściana niepalna	1067548	373,11
eboris 1300 ultra Czarny	Kompletny zestaw czarnych szamatów Cena dotyczy zamówień z urzędzeniem!	1044915	175,63

* Zamów za pomocą urzqd.

** Wyświetlacz kontrolny musi być umieszczony na zewnątrz!

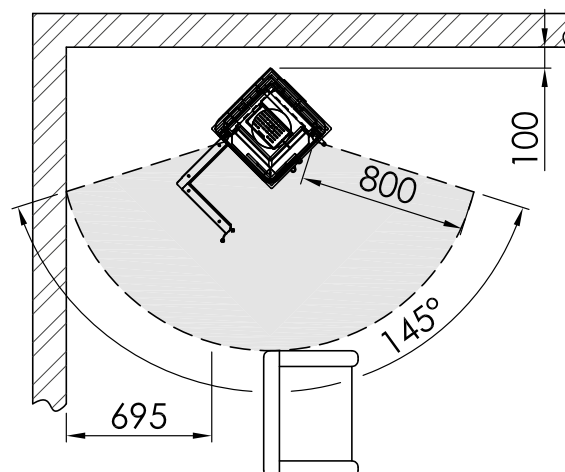
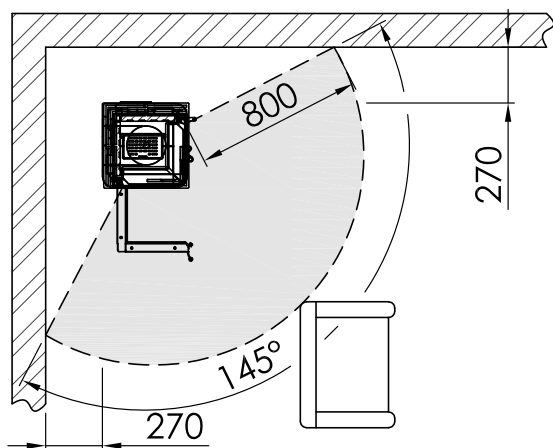
Szkło płyta przykominkowa, szczegóły od strony 97.

Widok z przodu | Widok z boku | Widok z tyłu | Widok z góry

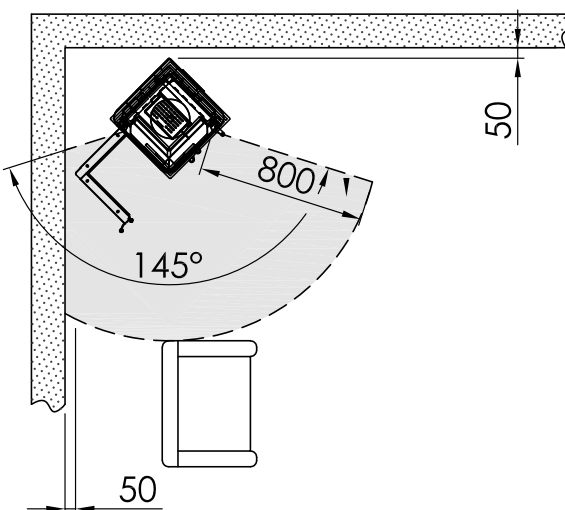
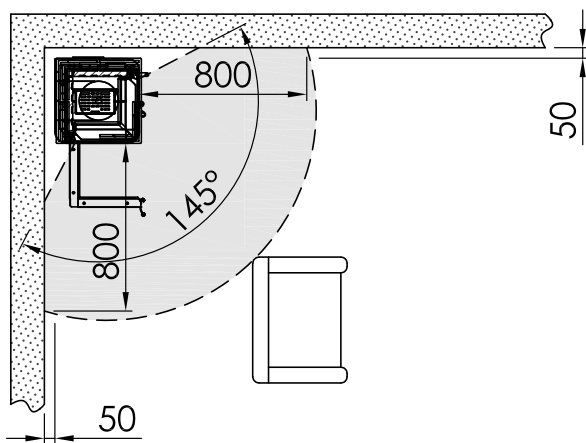


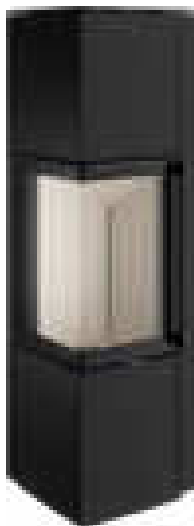
Ochrona przeciwpożarowa

Sytuacja montażowa łatwopalna ściana













Sytuacja montażowa niepalna ściana





TEC S. 100

-  RLA
-  RLU
-  Drewno
-  25 cm w pozycji stojącej
-  Akumulacja w górnej części
-  S-Thermatik NEO
-  S-USI II
-  A+
-  5,9 kW
-  4,5 - 7,7 kW

Model	Okladzina	Nr. art.	Cena (€)
Piko L	Nero	1054182	4.264,00
	Tytan	1054181	4.264,00
	Perła	1054180	4.400,00
	Biały	1054183	4.400,00
	Turkusowy, Jasnoszary, Szaroniebieski	1066265	4.544,00
	Magnolia, Nikiel, Rdzawobrzozowy metalik, Miedź	1066265	4.689,00
Piko L RLU	Nero	1054151	4.264,00
	Tytan	1054150	4.264,00
	Perła	1054149	4.400,00
	Biały	1054152	4.400,00
	Turkusowy, Jasnoszary, Szaroniebieski	1066269	4.544,00
	Magnolia, Nikiel, Rdzawobrzozowy metalik, Miedź	1066269	4.689,00

Zawias drzwiowy prawy - dostawa za dopłatą € 145,00 i możliwy wydłużony czas dostawy

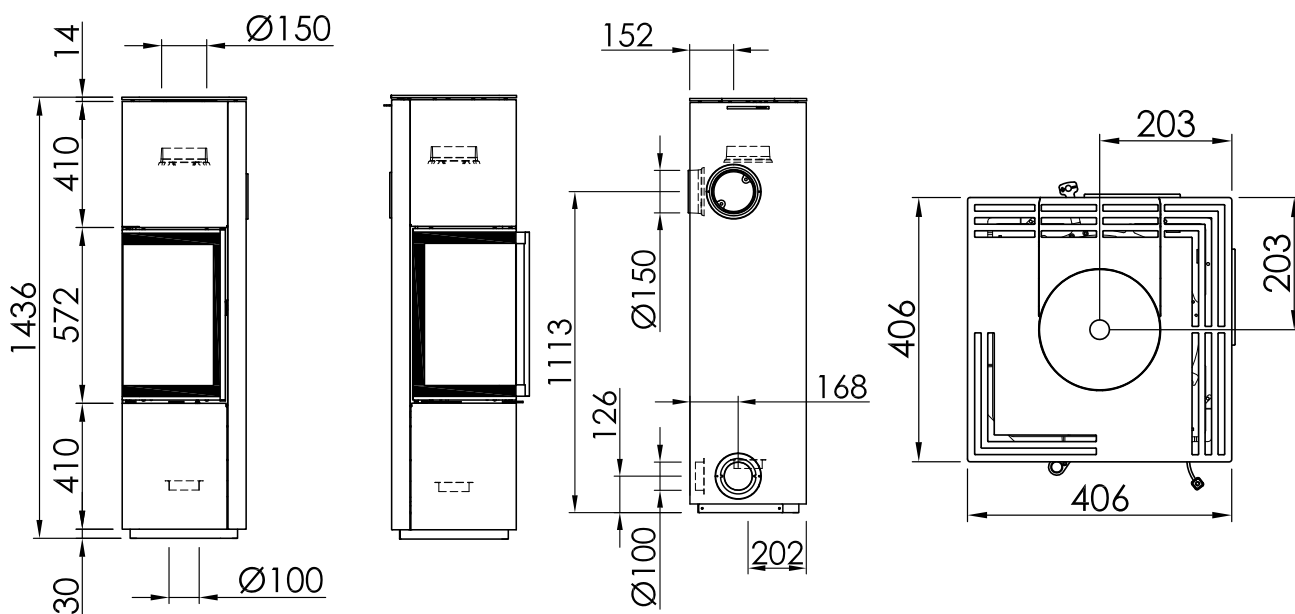
Akcesoria	Opis	Nr. art.	Cena (€)
S-Thermatik NEO*	S-Thermatik NEO bez wyświetlacza	1060912	1.356,00
	Kompletny zestaw z wyświetlaczem czarnym**	1047803	1.730,00
	Kompletny zestaw z wyświetlaczem białym**	1047802	1.730,00
S-Thermatik NEO basic*	S-Thermatik NEO basic	1080335	775,00
S-USI II	S-USI II Kominki	1062798	1.060,00
	S-USI II montaż fabryczny	1064869	113,45
	Pokrywa dla S-USI II, strona 96		84,03
Połączenie SQC*	RLA, opcjonalny króciec powietrza do spalania z uszczelką	1033726	74,79
Akumulacja	Akumulacja u góry*	1054239	380,67
Uchwyt długi	Uchwyt długi prostokątny, stal nierdzewna	1062786	104,20
Szkło płyta przykominkowa	Prosta ściana instalacyjna, ściana łatwopalna i ściana niepalna Montaż narożny, ściana łatwopalna	1076191	386,55
	Montaż narożny, ściana niepalna	1067548	373,11
eboris 1300 ultra Czarny	Kompletny zestaw czarnych szamatów Cena dotyczy zamówień z urzędzeniem!	1044915	175,63

* Zamów za pomocą urzqd.

** Wyświetlacz kontrolny musi być umieszczony na zewnątrz!

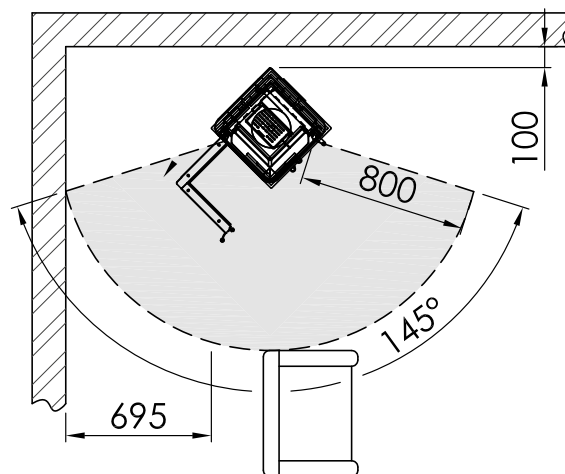
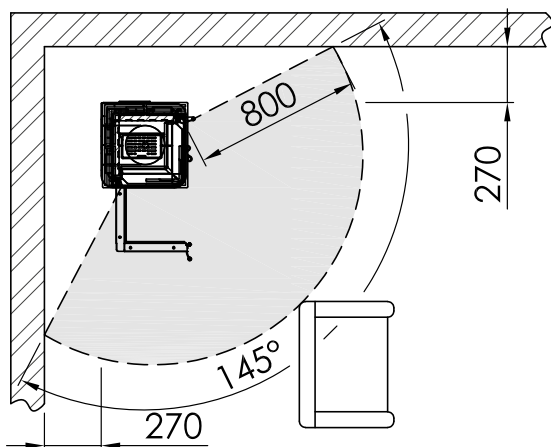
Szkło płyta przykominkowa, szczegóły od strony 97.

Widok z przodu | Widok z boku | Widok z tyłu | Widok z góry

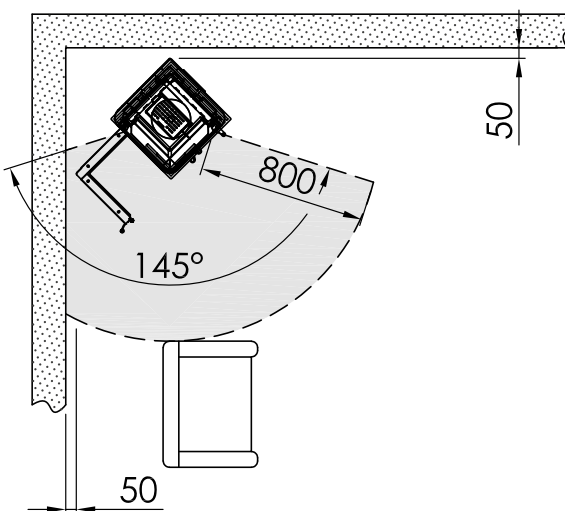
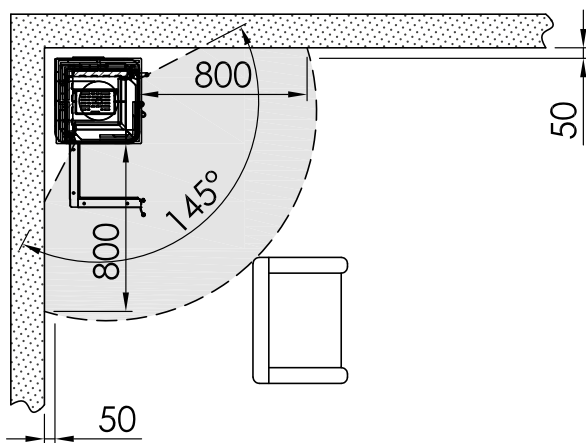


Ochrona przeciwpożarowa

Sytuacja montażowa łatwopalna ściana



Sytuacja montażowa niepalna ściana





TEC S. 100

-  RLA
-  Drewno
-  25 cm w pozycji stojącej
-  S-Thermatik NEO
-  S-USI II
-  A+
-  7,9 kW
-  5,5 - 10,3 kW
-  ¹ RL 3,3 kW ¹ RL = Moc powietrzna
² WL 4,6 kW ² WL = Moc wody

Model	Okladzina	Nr. art.	Cena (€)
Piko H ₂ O	Nero	1019315	5.791,00
	Tytan	1054861	5.791,00
	Perła	1019319	5.908,00
	Biały	1060364	5.908,00
	Turkusowy, Jasnoszary, Szaroniebieski	1066297	6.044,00
	Magnolia, Nikiel, Rdzawobrzązowy metalik, Miedź	1066297	6.161,00

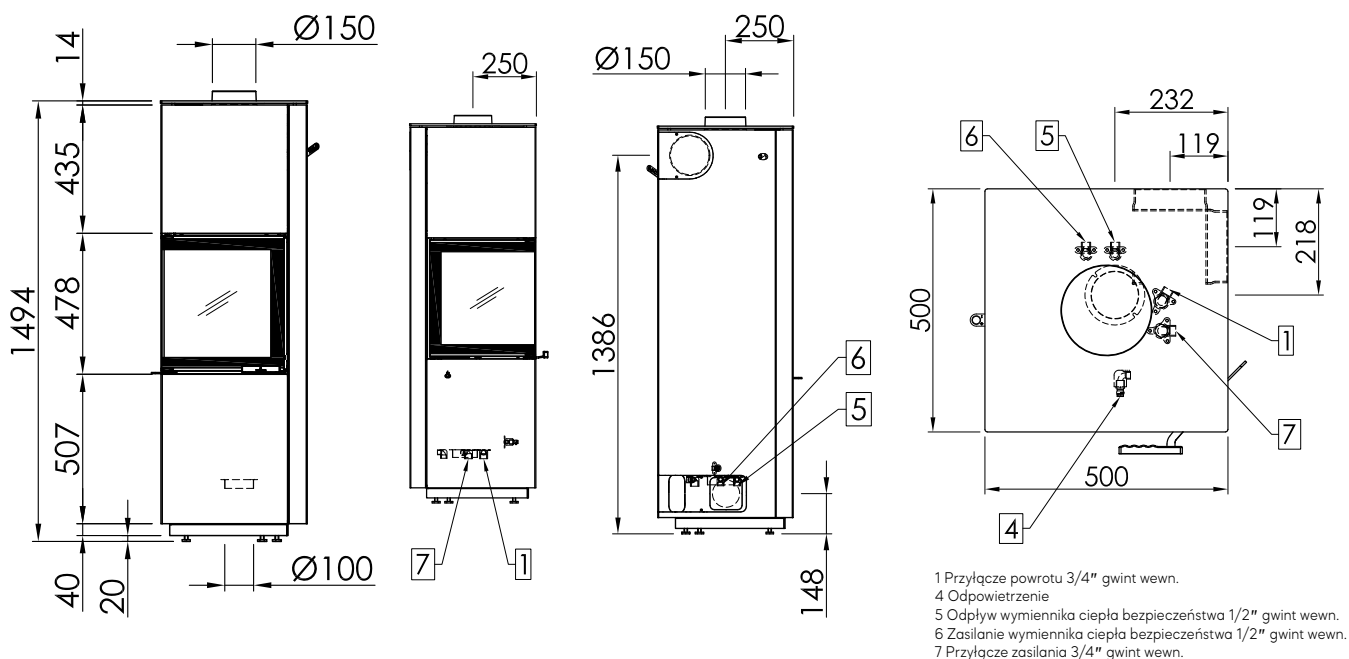
Akcesoria	Opis	Nr. art.	Cena (€)
S-Thermatik NEO*	S-Thermatik NEO bez wyświetlacza	1060913	1.356,00
	Kompletny zestaw z wyświetlaczem czarnym**	1047803	1.730,00
	Kompletny zestaw z wyświetlaczem białym**	1047802	1.730,00
S-USI II	S-USI II Kominki	1062798	1.060,00
	S-USI II montaż fabryczny	1064869	113,45
	Pokrywa dla S-USI II, strona 96		84,03
Zestaw przyłącza elastycznego	Elastyczne rury przyłączeniowe z elementami mocującymi	1018818	291,60
Wzornik montażowy	Zestawu przyłącza elastycznego Skala 1:1	1019191	0,00
Szkło płyta przykominkowa	Prosta ściana instalacyjna, ściana łatwopalna i ściana niepalna Montaż narożny, ściana łatwopalna	1076192	433,61
	Montaż narożny, ściana niepalna	1067546	499,16
eboris 1300 ultra Czarny	Kompletny zestaw czarnych szamatów Cena dotyczy zamówień z urzędzeniem!	1044914	250,84

* Zamów za pomocą urzqd.

** Wyświetlacz kontrolny musi być umieszczony na zewnątrz!

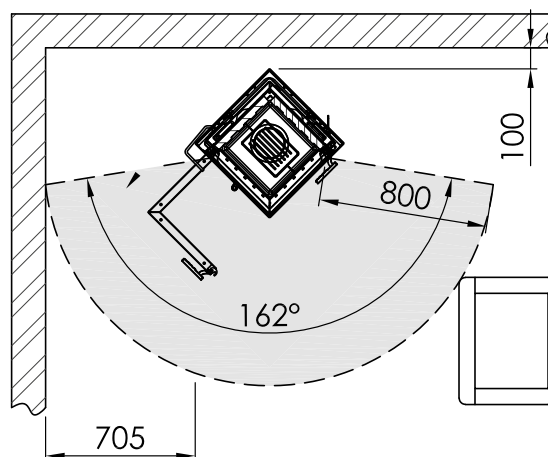
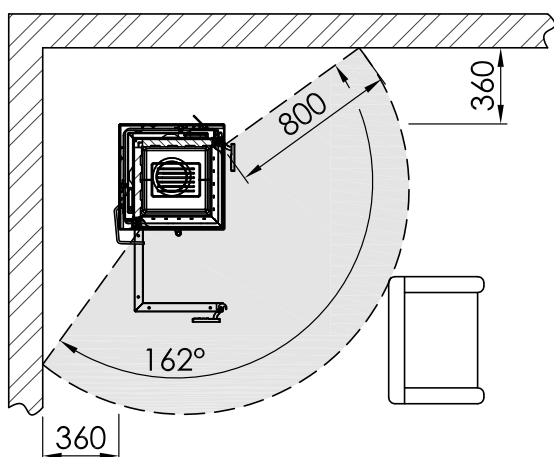
Szkło płyta przykominkowa, szczegóły od strony 97.

Widok z przodu | Widok z boku | Widok z tyłu | Widok z góry



Ochrona przeciwpożarowa

Sytuacja montażowa łatwopalna ściana



Sytuacja montażowa niepalna ściana

