



KATALOG

Global

The fire of your life.

Ciepło pochodzące z drewna

Kominki nie tylko zapewniają ciepło, ale także tworzą przyjemną atmosferę i stanowią dziś nieodłączny element wysokiej jakości wystroju wnętrza.

Drewno, tradycyjne paliwo, oferuje wiele zalet w porównaniu z innymi paliwami: ogrzewa w sposób neutralny pod względem emisji CO₂, zapewnia dobry stosunek jakości do ceny i jest bardzo łatwo dostępne. Asortyment produktów Spartherm oferuje wybór między kompaktowymi piecami, szeroką gamą wkładów kominkowych i kaset do modernizacji kominka.

Zawartość

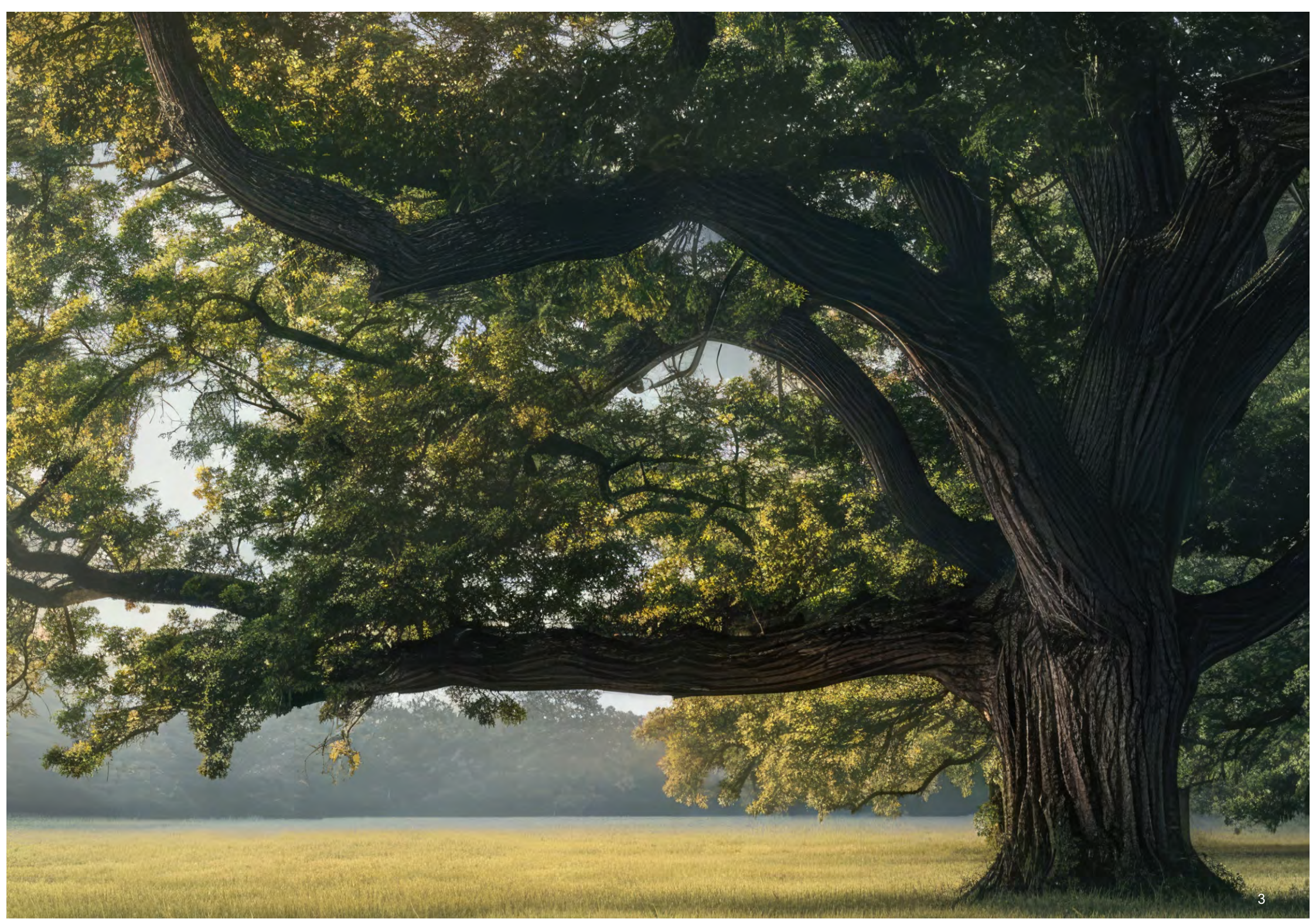
04 - 05 Global 1V 60 | 1Vh 60

06 - 07 Global 1Vh 80

08 - 09 Global 2L/2Lh 39/58 | 2R/2Rh 58/39

10 - 11 Global 2Lh 48/68 | 2Rh 68/48







Global 1V 60 | 1Vh 60

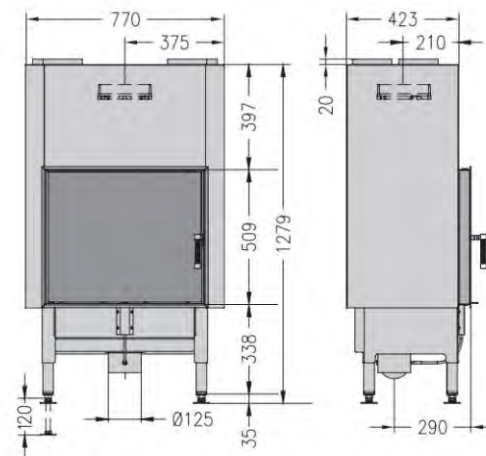
Maksymalne wrażenia z ognia przy zachowaniu kompaktowych wymiarów. Zrównoważone proporcje z szerokim frontem i zoptymalizowanym dopływem powietrza do spalania dla najlepszych rezultatów i nieograniczonej przyjemności z ognia. Funkcjonalność, która zapewni Ci niezapomniane wrażenia z ognia przy ograniczonej wielkości pomieszczenia. Urządzenie wyłożone jasnym szamotem. Dostępne zarówno w wersji otwieranej jak i podnoszonej.



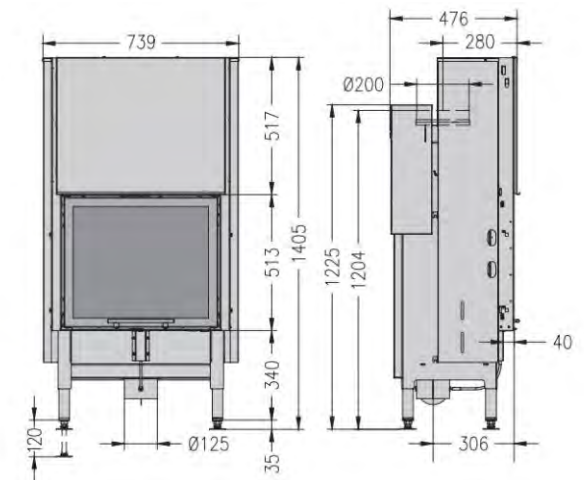
Global 1V 60

Global 1Vh 60

Global 1V 60



Global 1Vh 60



Klasa efektywności energetycznej	A+
Moc grzewcza	[kW] 7/11,5
Efektywność	[%] >80
Waga	[kg] 139-175
Wylot spalin	[mm] 200



Global 1Vh 80

Duży wkład z panoramicznym przeszkleniem.

Podnoszone drzwiczki o szerokości 80 cm zapewniają wyjątkowe doznania wizualne.

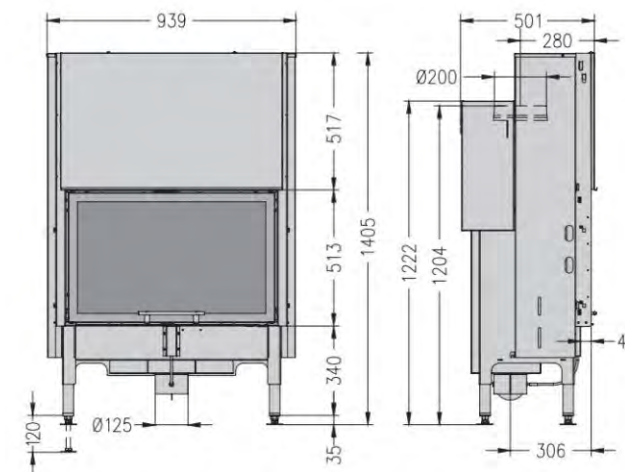
Global 1Vh 80 to pełnowymiarowy kominek do nowoczesnej architektury. Przejrzyście zaprojektowany i skoncentrowany na tym, co najważniejsze.

Produkt wyłożony jasnym szamotem.

Urządzenie wyposażone w innowacyjny system podnoszenia dla zapewnienia najwyższej wygody użytkownika



Global 1Vh 80



Klasa efektywności energetycznej	A+
Moc grzewcza	[kW] 9/14,5
Sprawność	[%] 80
Waga	[kg] 212
Wylot spalin	[mm] 200



Global 2L/2Lh 39/58 | 2R/2Rh 58/39

Kompaktowy narożny model, który pozwala cieszyć się piękną wizją ognia z każdej części pomieszczenia.

Unikalny design dwustronnych modeli tworzy doświadczenie ognia, które jest klasą samą w sobie.

Wyjątkowa i przytulna atmosfera dostępna w całym domu.

Produkt wyłożony jest jasnym szamotem.

Urządzenie dostępne jest zarówno w wersji otwieranej na bok, jak i podnoszonej.

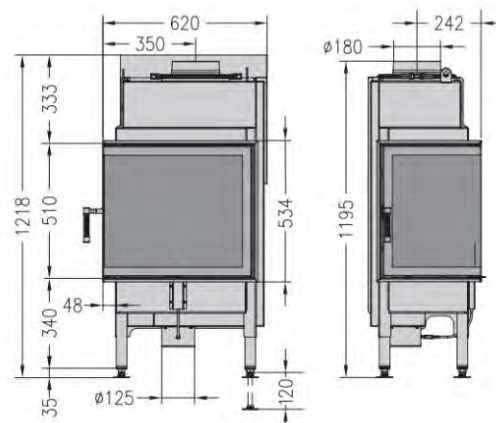


Global 2L 39/58

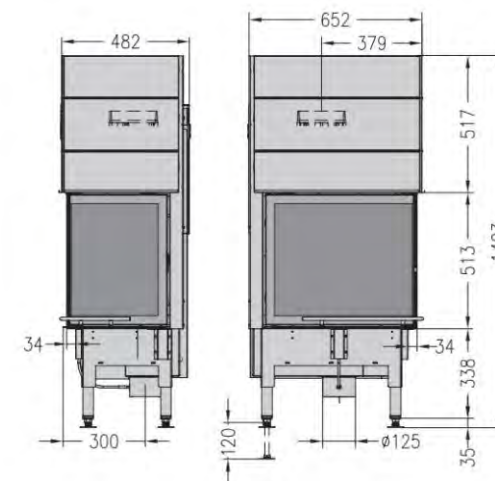
Global 2Rh 58/39

Klasa efektywności energetycznej	A+
Moc grzewcza	[kW] 7/11,5
Sprawność	[%] 80/>80
Waga	[kg] 116-168
Wylot spalin	[mm] 180

Global 2L 39/58



Global 2Rh 58/39





Global 2Lh 48/68 | 2Rh 68/48

Duży, narożny model, który pozwala cieszyć się piękną wizją ognia z każdej części pomieszczenia.

Imponujące rozwiązanie narożne, którego szeroki przód zapewnia niezakłócony widok na fascynujący wzór ognia. Orientację dłuższego boku można wybrać dowolnie. Ten wkład kominkowy jest wyjątkowym elementem przyciągającym wzrok w nowoczesnym otoczeniu.

Produkt wyłożony jest jasnym szamotem.

Urządzenie wyposażone w innowacyjny system podnoszenia.



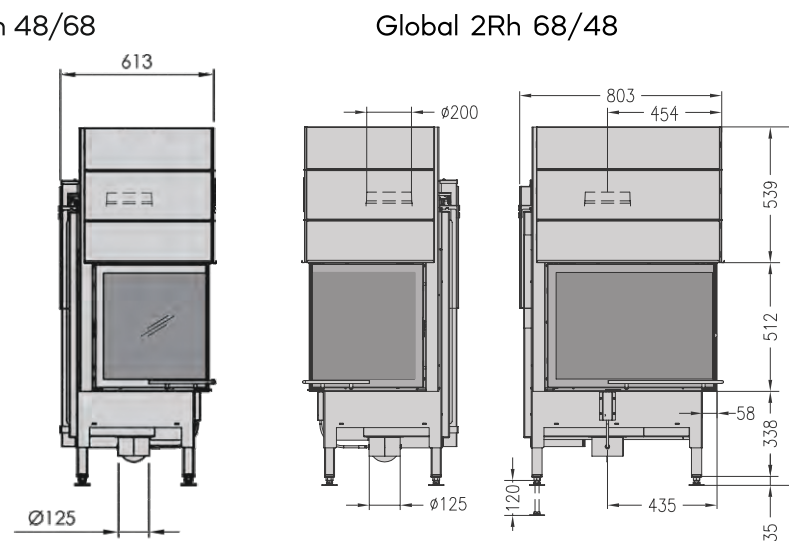
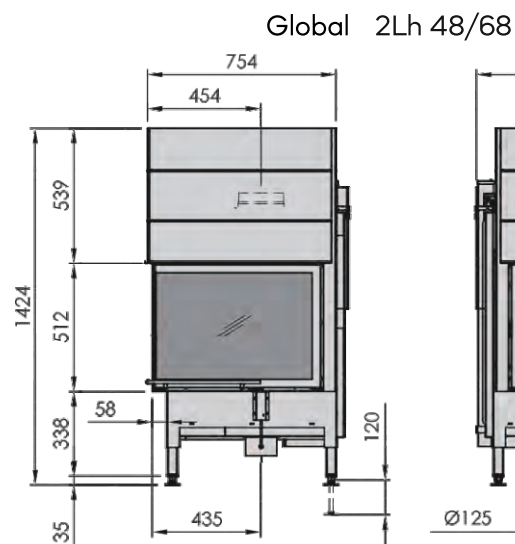
Global 2Lh 48/68



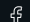


Global 2Rh 68/48



Klasa efektywności energetycznej	A+
Moc grzewcza	[kW] 10,4/15
Sprawność	[%] >80/80
Waga	[kg] 126-180
Wylot spalin	[mm] 200





 www.facebook.com/Spartherm.Polska
 www.instagram.com/spartherm_polska
 www.youtube.com/sparthermgermany

www.spartherm.pl



Spartherm Polska
Walczaka 110a | 66-400 Gorzów Wielkopolski | Tel.: +48 698 609 672