



CENNIK

09 | 2025

Global

The fire of your life.

SYMBOLE

RODZAJ SZYBY



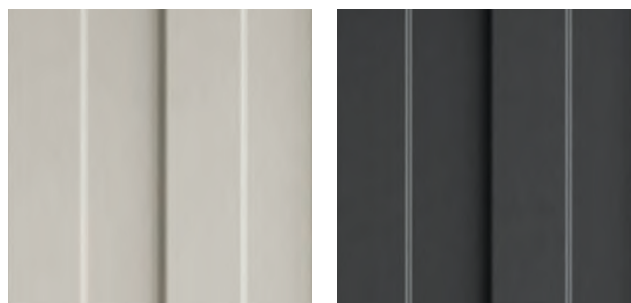
Prosta



Kątowa

Wyłożenie wnętrza + blendy

Szamat jasny kość słoniowa



Niniejsza lista cen anuluje i zastępuje wszystkie poprzednie cenniki. Kolory mogą nieznacznie różnić się od rzeczywistych kolorów ze względu na proces drukowania. Zastrzega się modyfikacje technologiczne i kolorystyczne. Błędy są dozwolone. Ceny netto w (€) bez VAT

Prosta

Global 1V60 3

Global 1V-60h 4

Global 1V-80h 5

Kątowa

Global 2L 39/58 7

Global 2R 58/39 8

Global 2Lh 39/58 9










Global 2Rh 58/39 10

Global 2Lh 48/68 11

Global 2Rh 68/48 12

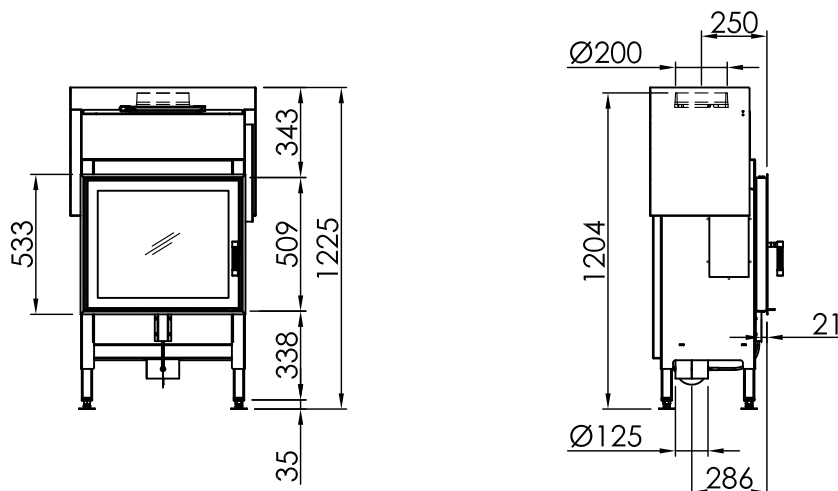
DANE TECHNICZNE 13



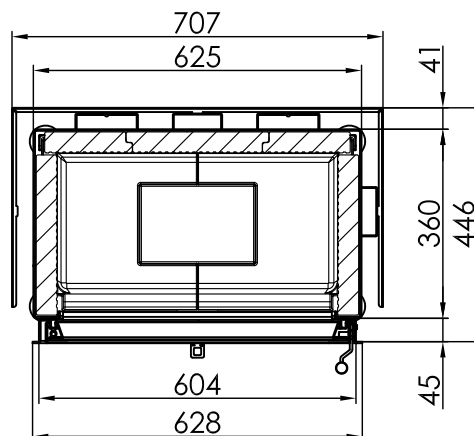
-  RLA
-  Drewno
-  33 cm
-  Otwieranie na bok
-  Zawias lewy
-  Pojedyncze przeszklenie
-  A+
-  7,0 kW
-  7,0 - 15,0 kW

TEC S.13

Zawias	Wymiary drzwi mm		Wylot spalin Ø mm	Nr. Art.	Cena (€)
	Wysokość	Szerokość			
Lewy	509	604	200	1055365	1,781.00
Dodatki		Cena (€)			
Czarny szamot	Eboris 1300	250.00			



~1:20



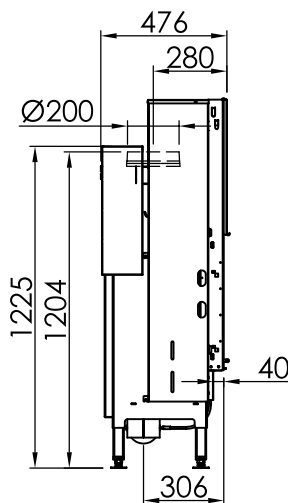
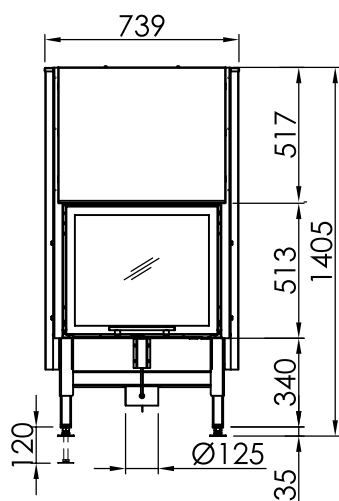
Global 1V-60h



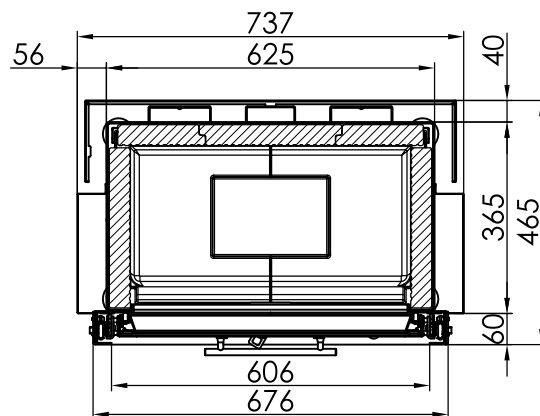
- RLA
- Drewno
- 33 cm
- Otwieranie do góry
- Zawias dolny
- Pojedyncze przeszklenie
- A+
- 7,0 kW
- 7,0 - 15,0 kW

TEC S.13

Zawias	Wymiary drzwi mm		Wylot spalin Ø mm	Nr. Art.	Cena (€)
	Wysokość	Szerokość			
Dolny	513	606	200	1054960	2,397.00
Dodatki		Cena (€)			
Blenda	Masywna 6mm	246.00			
Blenda	Z wywnięciem 3mm	197.00			
Czarny szamot	Eboris 1300 szwarz	250.00			



~1:20

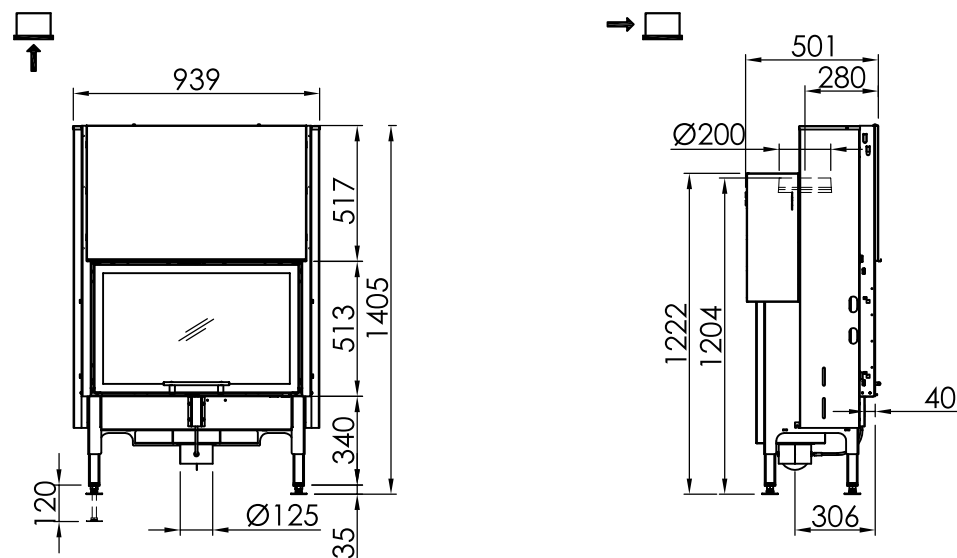




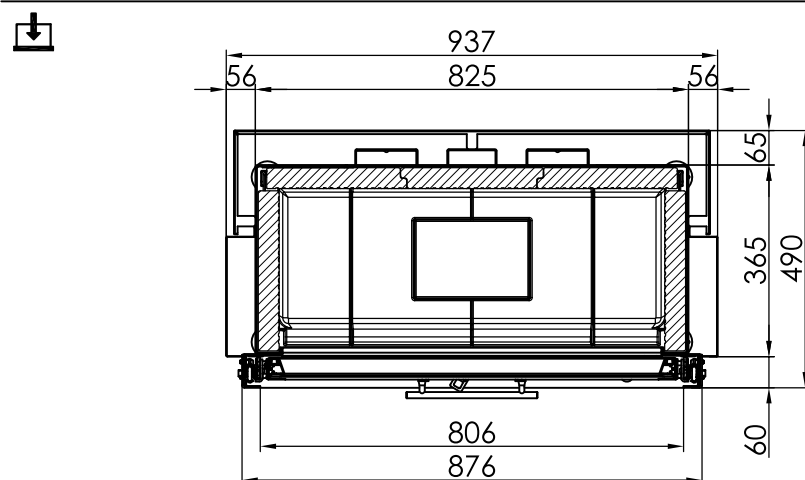
- RLA
- Drewno
- 33 cm
- Otwieranie do góry
- Zawias dolny
- Pojedyncze przeszklenie
- A+
- 9,0 kW
- 9,0-18,9 kW

TEC S.13

Zawias	Wymiary drzwi mm		Wylot spalin Ø mm	Nr. Art.	Cena (€)
	Wysokość	Szerokość			
Dolny	513	806	200	1054961	2,621.00
Dodatki				Cena (€)	
Blenda	Masywna 6mm			291.00	
Blenda	Z wywnięciem 3mm			233.00	
Czarny szamot	Eboris 1300 szwarz			250.00	












~1:20



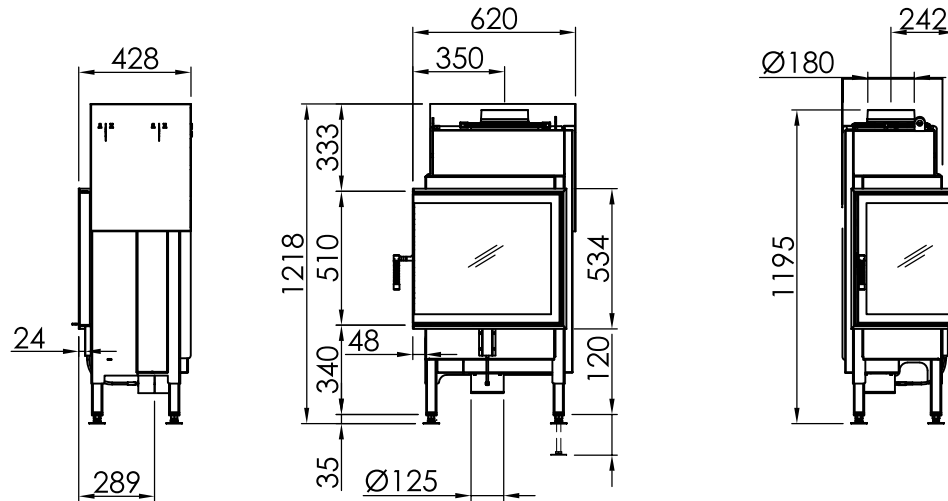




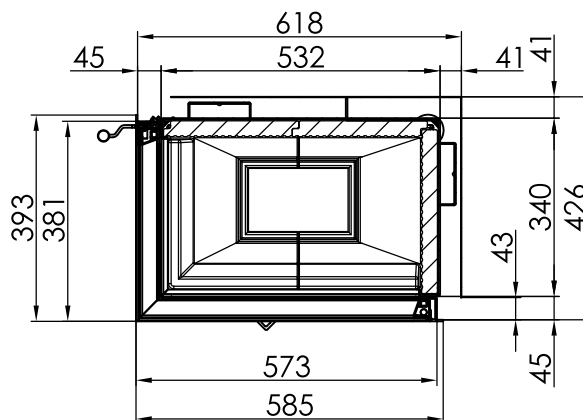
-  RLA
-  Drewno
-  33 cm
-  Otwieranie na bok
-  Zawias prawy
-  Pojedyncze przeszklenie
-  A+
-  7,0 kW
-  7,0-14,3 kW

TEC S.13

Zawias	Wymiary drzwi mm		Wylot spalin Ø mm	Nr. Art.	Cena (€)
	Wysokość	Szerokość			
Prawy	510	381/573	180	1055370	1,868.00
Dodatki		Cena (€)			
Czarny szamot	Eboris 1300	250.00			












~1:20



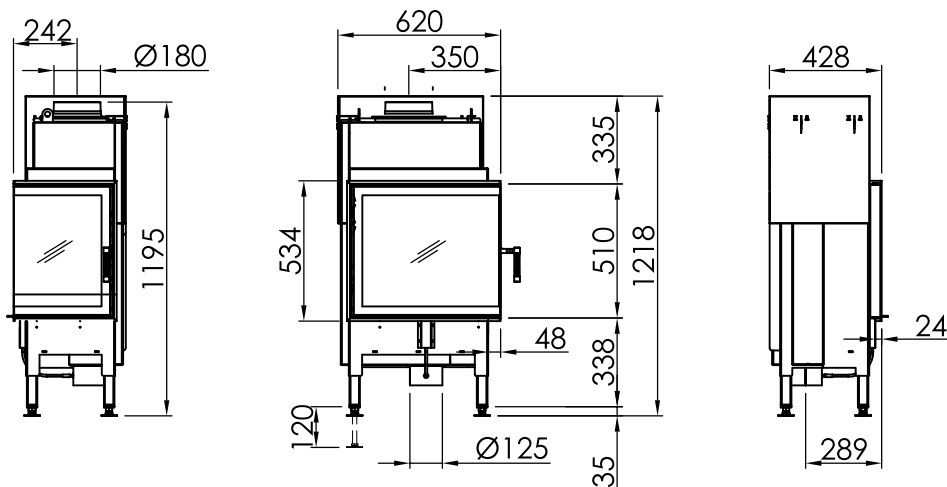
Global 2R 58/39



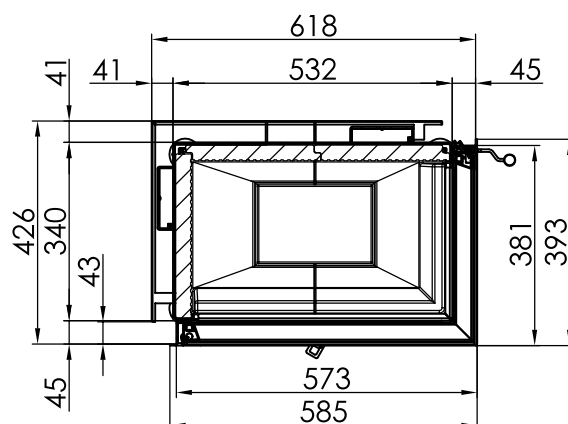
-  RLA
-  Drewno
-  33 cm
-  Otwieranie na bok
-  Zawias lewy
-  Pojedyncze przeszklenie
-  A+
-  7,0 kW
-  7,0-14,3 kW

TEC S.13

Zawias	Wymiary drzwi mm		Wylot spalin Ø mm	Nr. Art.	Cena (€)
	Wysokość	Szerokość			
Lewy	510	573/381	180	1055384	1,868.00
Dodatki			Cena (€)		
Czarny szamot	Eboris 1300	250.00			



 ~1:20



Global 2Lh 39/58

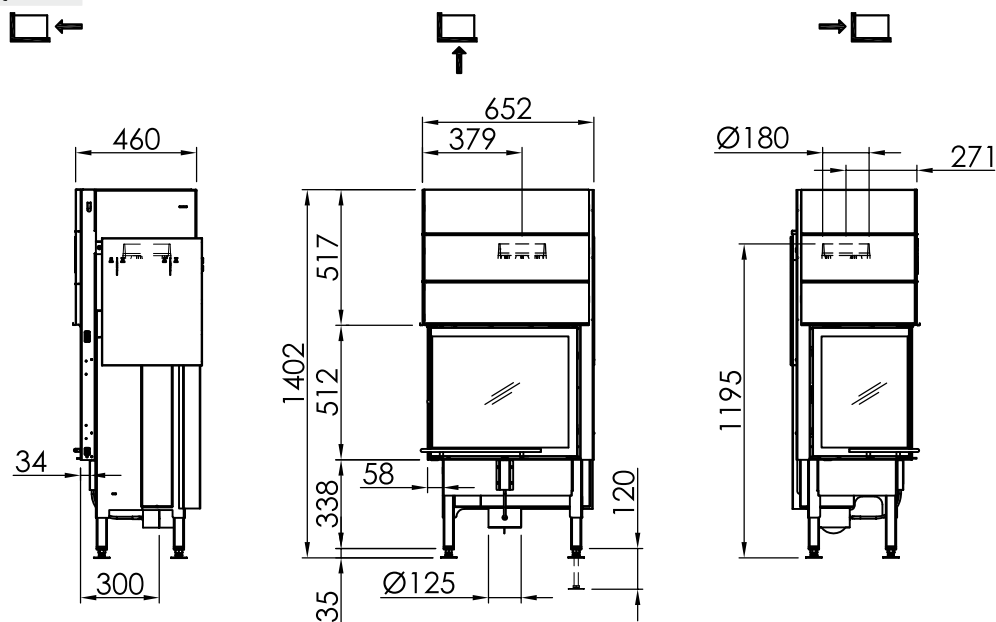


- RLA
- Drewno
- 33 cm
- Otwieranie do góry
- Zawias lewy
- Pojedyncze przeszklecie
- A+
- 7,0 kW
- 7,0-14,3 kW

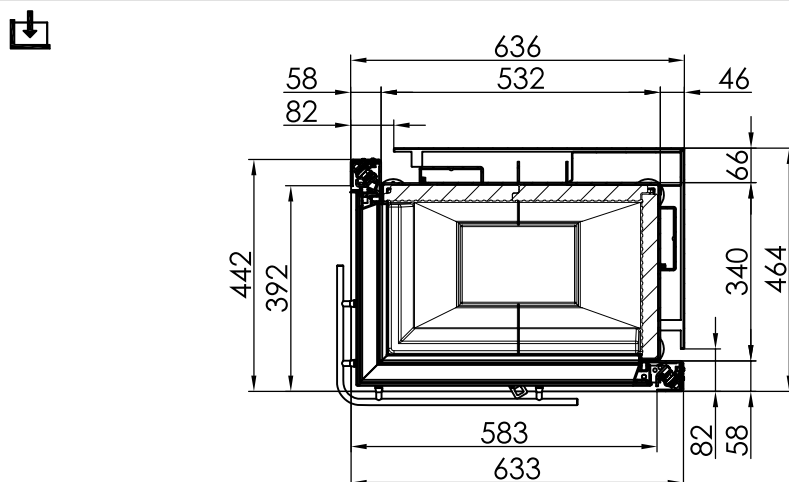
TEC S.13

Zawias	Wymiary drzwi mm		Wylot spalin Ø mm	Nr. Art.	Cena (€)
	Wysokość	Szerokość			
Lewy	512	392/583	180	1055371	2,491.00

Dodatki		Cena (€)
Blenda	Masywna 6mm	348.00
Blenda	Z wywinięciem 3mm	279.00
Czarny szamot	Eboris 1300 schwarz	250.00



~1:20



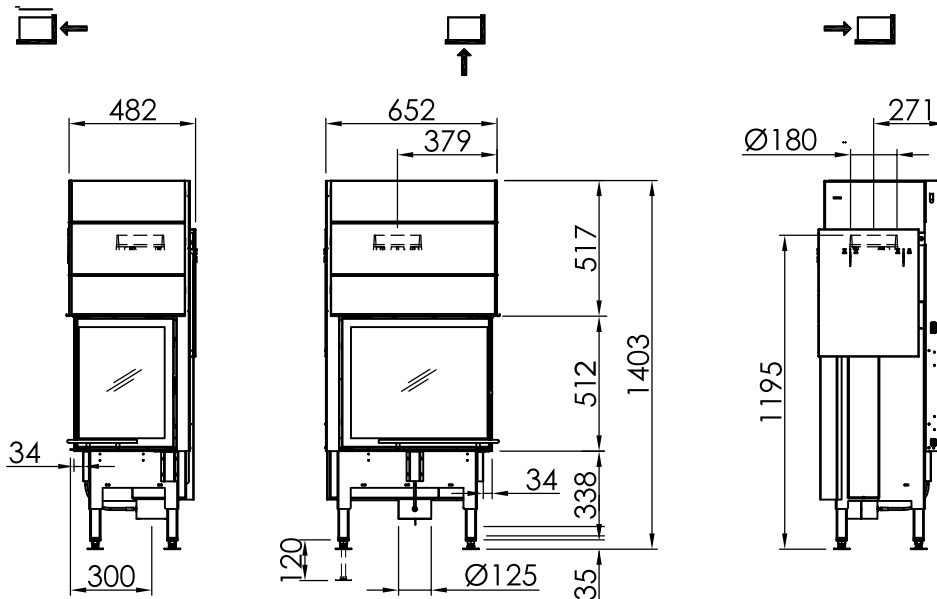


- RLA
- Drewno
- 33 cm
- Otwieranie do góry
- Zawias prawy
- Pojedyncze przeszklenie
- A+
- 7,0 kW
- 7,0-14,3 kW

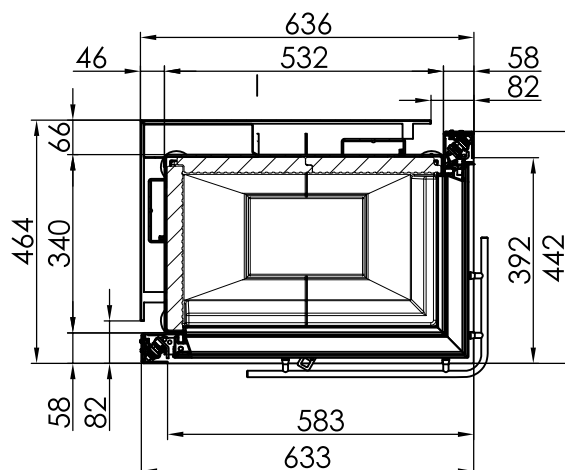
TEC S.13

Zawias	Wymiary drzwi mm		Wylot spalin Ø mm	Nr. Art.	Cena (€)
	Wysokość	Szerokość			
Prawy	512	583/392	180	1055385	2,491.00

Dodatki		Cena (€)
Blenda	Masywna 6mm	348.00
Blenda	Z wywnięciem 3mm	279.00
Czarny szamot	Eboris 1300 szwarz	250.00












~1:20



Global 2Lh 48/68

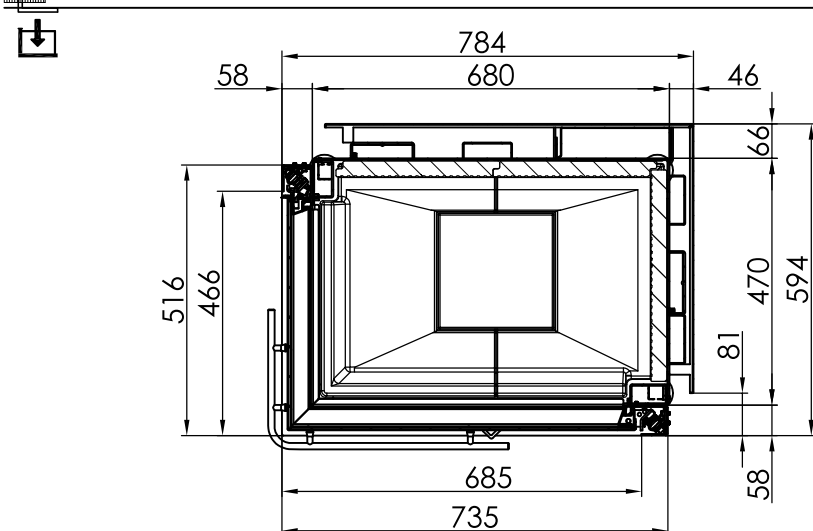
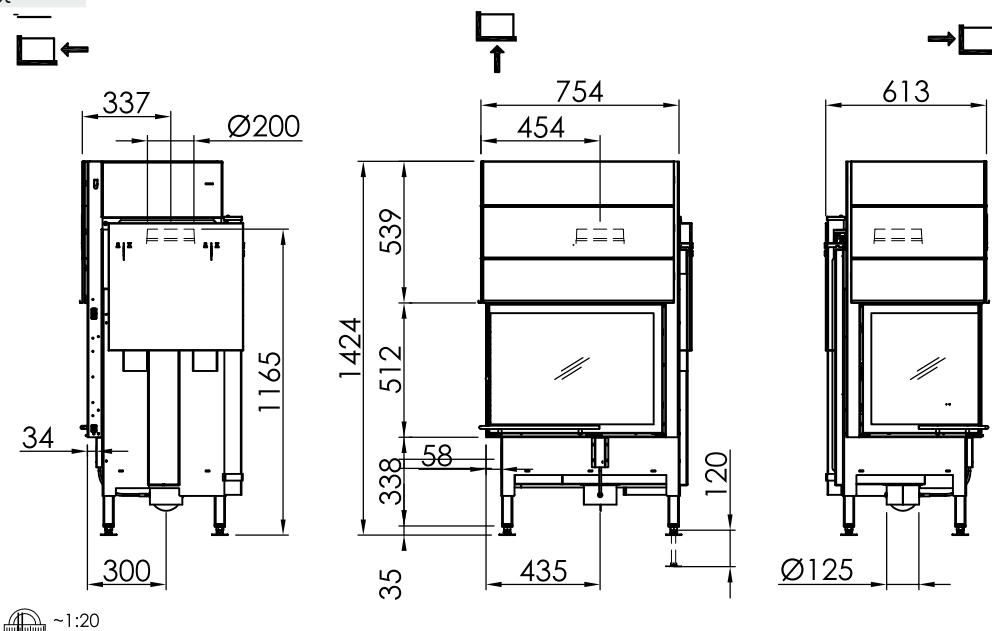


-  RLA
-  Drewno
-  33 cm
-  Otwieranie do góry
-  Zawias Lewy
-  Pojedyncze przeszklenie
-  A+
-  10,5 kW
-  10,5-19,5 kW

TEC S.13

Zawias	Wymiary drzwi mm		Wylot spalin Ø mm	Nr. Art.	Cena (€)
	Wysokość	Szerokość			
Lewy	512	466/685	200	1055375	2,657.00

Dodatki		Cena (€)
Blenda	Masywna 6mm	348.00
Blenda	Z wywnięciem 3mm	279.00
Czarny szamot	Eboris 1300 schwarz	250.00



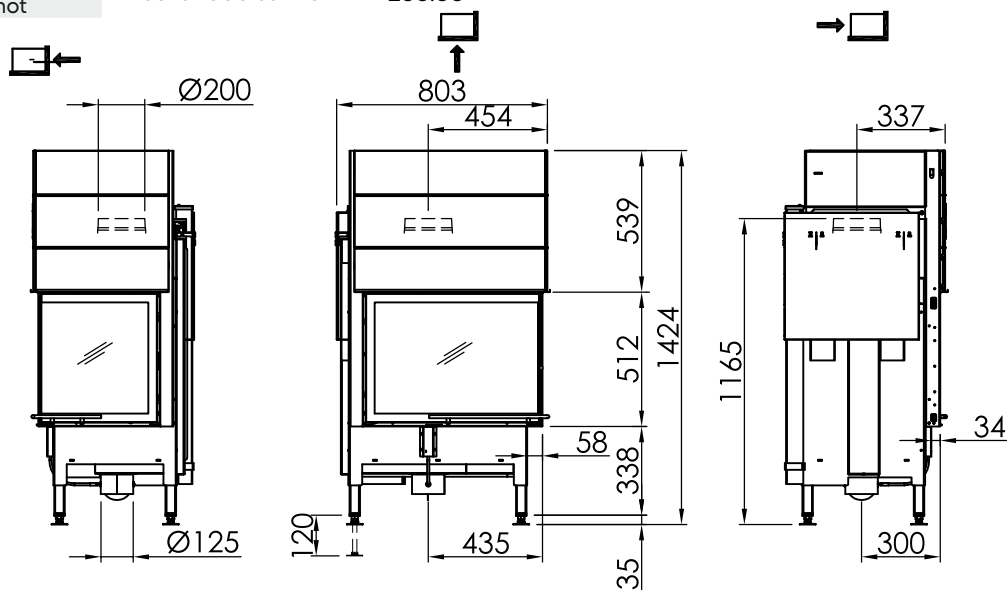


- RLA
- Drewno
- 33 cm
- Otwieranie do góry
- Zawias Prawy
- Pojedyncze przeszklenie
- A+
- 10,5 kW
- 10,5-19,5 kW

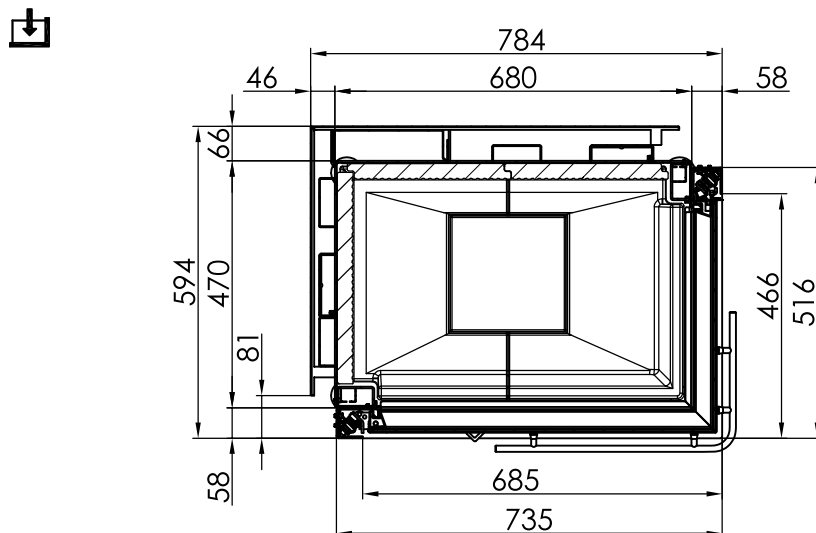
TEC S.13

Zawias	Wymiary drzwi mm		Wylot spalin Ø mm	Nr. Art.	Cena (€)
	Wysokość	Szerokość			
Prawy	512	685/466	200	1055389	2,657.00

Dodatki		Cena (€)
Blenda	Masywna 6mm	348.00
Blenda	Z wywinięciem 3mm	279.00
Czarny szamot	Eboris 1300 schwarz	250.00



~1:20






		Global 1V60	Global 1V-60h	Global 1V-80h	Global 2L 39/58 2Lh 39/58	Global 2R 58/39 2Rh 58/39	Global 2Lh 48/68	Global 2Rh 68/48
Dane ogólne	Klasa efektywności energetycznej	A+	A+	A+	A+	A+	A+	A+
	Znamionowa moc grzewcza (konstrukcja zamknięta)	11,5	11,5	14,5	11	11	15	15
	Zakres mocy grzewczej (kW)	7,0- 15,0	7,0 - 15,0	9,0 - 18,9	7,0 - 14,3	7,0 - 14,3	10,5 - 19,5	10,5 - 19,5
	Sprawność %	>80	>80	80	>80	>80	80	80
	Zalecana średnica komina mm	200	200	200	180	180	200	200
	Wylot spalin Ø mm	200	200	200	180	180	200	200
	Możliwy wylot spalin Ø mm	180	180	180	-	-	180	180
	Masa (ok.) kg	175	175	212	168	168	180	180
	Wymagany minimalny przekrój dla powietrza zasilającego i obiegowego (z płaszczem ciepłego powietrza cm ²)	700	700	700	700	700	700	700
	Wymagany minimalny przekrój dla powietrza zasilającego i obiegowego (cm ²)	870 - 1050	870 - 1050	1090 - 1310	865 - 895	865 - 895	930 - 1340	930 - 1340
Certyfikat normy (dotyczy rynku niemieckiego)	Drzwiczki bez mechanizmu samoczynnego domykania (typ A)	✓	✓	✓	✓	✓	✓	✓
	Samo domykające się drzwiczki (typ A1)	✓	✓	✓	✓	✓	✓	✓
Dane techniczne, przy możliwości podłączenia kilku palenisk do jednego komina (dotyczy rynku niemieckiego)	Przepływ masowy spalin g/s	7,7	7,7	10,9	10,3	10,3	12,9	12,9
	Temperatura spalin C° (na przyłączy spalin)	356	356	349	308	308	341	341
	Wymagane ciśnienie Pa	12	12	12	12	12	12	12
	CO ₂ %	11,8	11,8	10,7	10,4	10,4	10,7	10,7
	Wymagana średnica wg M-FeuVo cm	15	15	15	15	15	15	15
	Zapotrzebowanie na powietrze do spalania m ³ /h	29,4	29,4	41,4	31,9	31,9	42,8	42,8
Odległości (dotyczy rynku niemieckiego)	Odległości od ściany cm	10	10	10	10	10	10	10
	Odległości od podłogi cm	0	0	0	0	0	0	0
Izolacja (na przykład wełna mineralna) (dotyczy rynku niemieckiego)	Izolacja podłogi cm	-	-	-	-	-	0	0
	Izolacja tylnej ściany cm	13	13	13	13	13	8	8
	Izolacja bocznej ściany cm	13	13	13	13	13	8	8
	Sufit cm	-	-	-	8	8	-	-
	Dodatkowa ściana chroniąca cm	10	10	10	10	10	0	0
Dodatkowy materiał izolacyjny Krzemian wapnia *	Podłoga cm	-	-	-	-	-	0	0
	Tylna ściana cm	10	10	10	10	10	6	6
	Ściany boczne cm	10	10	10	10	10	6	6
	Sufit cm	-	-	-	6	6	-	-
Podział energii cieplnej	Konwekcja %	54	54	53	44	44	45	45
	Promieniowanie przez szybę %	46	46	47	56	56	55	55
Pasujące do	Króciec SVS	-	-	-	-	-	-	-
	Rama nośna	✓	✓	✓	✓	✓	✓	✓
	Globalmatic	✓	✓	✓	✓	✓	✓	✓
	eboris-akku	✓	✓	✓	✓	✓	✓	✓

Podane wielkości otworów dla powietrza konwekcyjnego obowiązują dla prędkości przepływu powietrza o wartości 0,75 m/s w kominkach grzewczych (urządzenia do ogrzewania powietrzem lub ogrzewanie powierzchniowe). W przypadku tworzenia połączenia kominka grzewczego i urządzenia zamkniętego (ogrzewanie hypo kaustyczne) występują mniejsze otwory do doprowadzania i cyrkulacji powietrza, ponieważ konieczne jest uwzględnienie oddawania energii przez powierzchnie komory grzewczej.

* Przykład SILCA 250KM: zatwierdzona izolacja zamienna DIBt Nr. Z-43.14-117 und CE 0432-CPD-420002242/2-6



 www.facebook.com/Spartherm.Polska
 www.instagram.com/spartherm_polska
 www.youtube.com/sparthermgermany

www.spartherm.pl

