

LIVING FIRE
by SPARTHERM®

CENNIK

OBOWIĄZUJE OD 11 | 2025

SYSTEMY **KOMINKOWE**

eboris 1300 ultra Kość sloniowa



eboris 1300 ultra Czarny



eboris 1300 ultra grafite




KSZTAŁTY SZYBY


 KSZTAŁTY SZYBY

 W kształcie L


 W kształcie U

SYMBOLE ODNIESIONE DO PRODUKTÓW


 RLA, urządzenie zależne od powietrza w pomieszczeniu

 RLU, urządzenie niezależne od powietrza w pomieszczeniu


 Drewno


 Długość drewno (cm)

 Otwieranie drzwiczek


 Zawias drzwiczek (do czyszczenia)

 Rodzaj szyby

 Klasa energetyczna

 Parametry mocy znamionowej NW (kW)


 Zakres mocy grzewczej (kW)


 Piece wodne opalane drewnem (kW)

CAIR

 S-THERMATIK NEO
Automatyczna regulacja powietrza do spalania

 S-THERMATIK NEO BASIC
Automatyczna regulacja powietrza do spalania

 S-ESAM 3.0
Elektryczny mechanizm napędu drzwi przesuwanych

 S-USI II
Wyłącznik próżniowy

S-AKKU


 Akumulacja

SPIS

STRONA

 **KSZTAŁTY SZYBY** **8**

Poseidon 8

 **W Kształcie L** **10**

Apollon 2L 10

Apollon 2R 12

Zirkon 2L 14

Zirkon 2R 16

Citrin 2L 18

Citrin 2R 20

 **W Kształcie U** **22**

Ares 22


Artemis 24

Saphir | RLA 26

Saphir | RLU 28

Opal 30

 **AKCESORIA** **32**

 **SIM** **34**

 **W Kształcie L** **36**

SIM Varia 2L-55h 36

SIM Varia 2R-55h 38

SIM Varia 2Lh 40

SIM Varia 2Rh 42

 **W Kształcie U** **44**

SIM Arte U-50h 44

SIM Arte U-70h 46

SIM Arte 3RL-60h 48

 **H₂O** **50**

SIM Varia 2L-55h H₂O 50

SIM Varia 2R-55h H₂O 52

SIM Varia 2Lh H₂O 54

SIM Varia 2Rh H₂O 56

 **INFORMACJE TECHNICZNE** **58**

Uwaga:

Inne piece, akcesoria, itp. są dostępne na zamówienie w naszym serwisie projektowym. Po ukazaniu się niniejszego cennika wszystkie uprzednie ceny stają się nieaktualne. Odchyłki koloru są uwarunkowane techniką poligraficzną. Zmiany kolorystyczne i techniczne, jak również pomyłki, są zastrzeżone.

Cena (€) bez VAT

WYBIERZ SWÓJ KOLOR

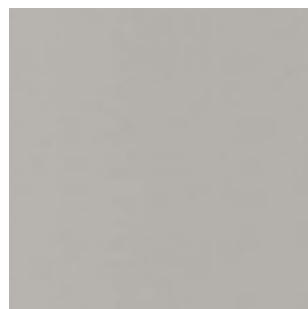
KOLORY OKŁADZINY ZE STALI



Nero



Tytan



Perła



Biały



Turkusowy



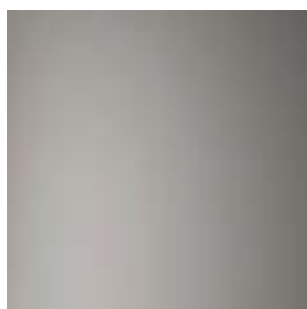
Jasnoszary



Zaraniebieski



Magnolia



Nikiel



Rdzawobrzązowy metalik



Miedź



Stal surowa¹

¹ Uwaga: Powierzchnia ma swoją własną patynę. Ze względu na właściwości materiału właściwości, mogą wystąpić przebarwienia spowodowane działaniem wysokiej temperatury. Nie stanowi to powodu do reklamacji.

KOLORY OKŁADZINY Z KAMIENIA NATURALNEGO



Steatyt

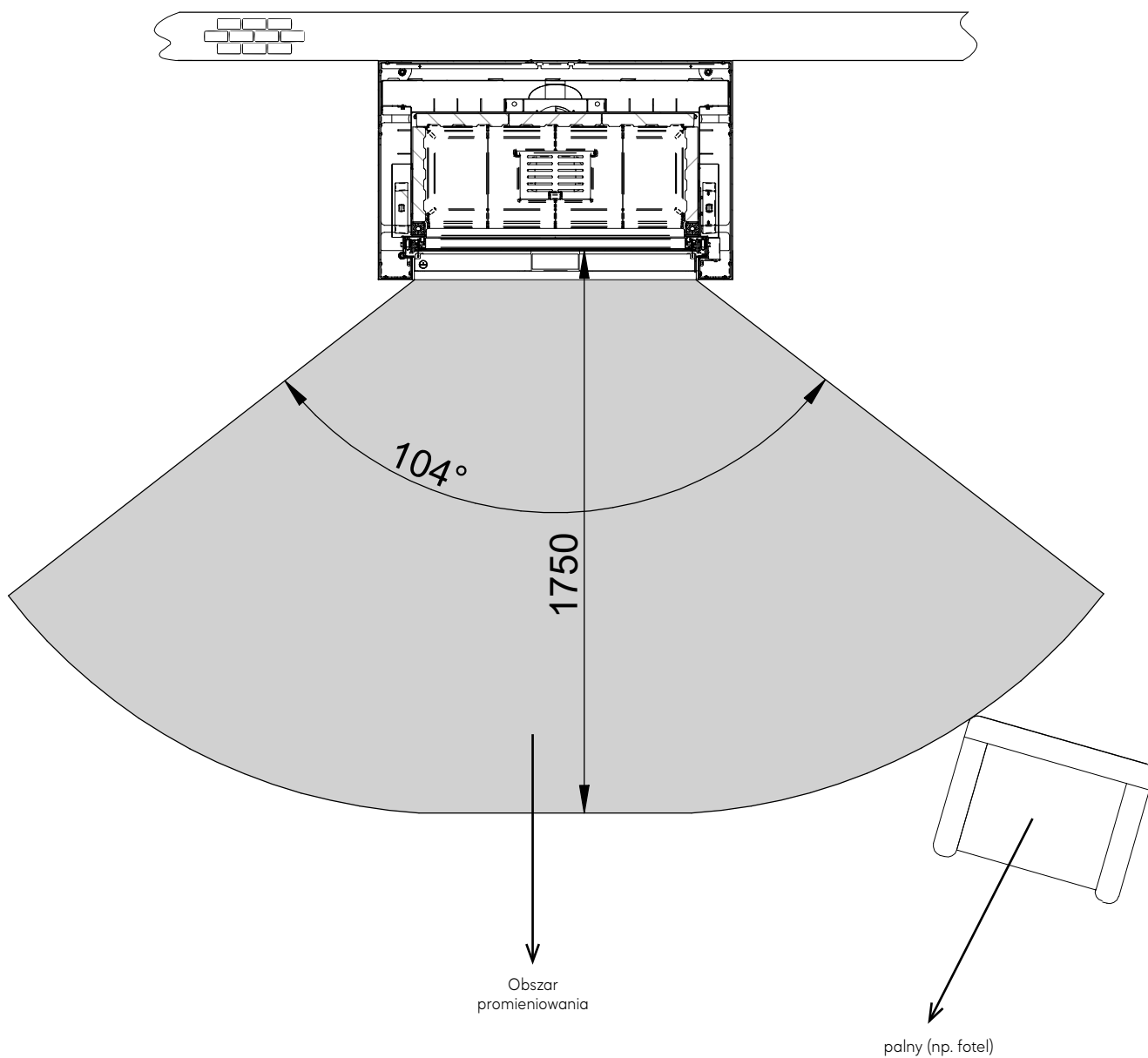


Wapień Porto Blanco

SYMBOLE OCHRONY PRZECIWPÓŻAROWEJ

 ściana do ochrony – dotyczy ścian o współczynniku przenikania ciepła $(U) > 0,8 \frac{W}{m^2 K}$

Uwaga: w przypadku ścian niewymagających ochrony należy zachować minimalny odstęp 50 mm.





WYMIARY CAŁKOWITE MM		
WYSOK.	SZEROK.	GŁĘBOK.
1775	1100	680

WYMIAR DRZWI MM		
WYSOK.	SZEROK.	GŁĘBOK.
489	876	-

	Drewno
	25 - 33 cm
	A
	9,5 kW
	6,7 - 12,4 kW
	S. 58

VERSIONE	NR. ART.	CENA (€)
RLA 1	1073570	8.252,10

WERSJA / NR. ART. / INDEKS	DOPLATA (€)																			
<table> <tr> <td> NERO N</td> <td> TYTAN TI</td> <td rowspan="2"></td> <td rowspan="2">0,00</td> </tr> <tr> <td> PERŁA P</td> <td> BIAŁY W</td> </tr> <tr> <td> TURKUSOWY TÜ</td> <td> JASNOSZARY LG</td> <td> SZARONIEBIESKI GB</td> <td>236,97</td> </tr> <tr> <td> MAGNOLIA MA</td> <td> NIKIEL NI</td> <td> RDZAWOBRAZOWY METALIK RM</td> <td> MIEDŹ KU</td> <td>361,34</td> </tr> <tr> <td> STAL SUROWA RO</td> <td>2</td> <td colspan="2">Występują różnice w strukturze materiału i odcieniu kolorów. Na stal surowa mogą wystąpić przebarwienia i nie stanowi podstawy do reklamacji.</td> </tr> </table>	NERO N	TYTAN TI		0,00	PERŁA P	BIAŁY W	TURKUSOWY TÜ	JASNOSZARY LG	SZARONIEBIESKI GB	236,97	MAGNOLIA MA	NIKIEL NI	RDZAWOBRAZOWY METALIK RM	MIEDŹ KU	361,34	STAL SUROWA RO	2	Występują różnice w strukturze materiału i odcieniu kolorów. Na stal surowa mogą wystąpić przebarwienia i nie stanowi podstawy do reklamacji.		516,81
NERO N	TYTAN TI				0,00															
PERŁA P	BIAŁY W																			
TURKUSOWY TÜ	JASNOSZARY LG	SZARONIEBIESKI GB	236,97																	
MAGNOLIA MA	NIKIEL NI	RDZAWOBRAZOWY METALIK RM	MIEDŹ KU	361,34																
STAL SUROWA RO	2	Występują różnice w strukturze materiału i odcieniu kolorów. Na stal surowa mogą wystąpić przebarwienia i nie stanowi podstawy do reklamacji.																		

AKCESORIA	OPIS	NR. ART.	DOPLATA (€)
eboris 1300 ultra	Szamet - Kompletny zestaw kość słoniowa	W	0,00
	Szamet - Kompletny zestaw kość czarna 1	3 S	597,65
Ściana tylna do montażu wolnostojącego 2	Kolor okładziny	Frei	610,08
Rückwand für freistehende Aufstellung 2	Stal surowa	4 Frei	662,18
Szkoło płyta przykominkowa	Montaż prosty i narożny, ściana tylna wymagająca i niewymagająca ochrony	1083966	126,05

CAIR	OPIS	INDEKS	DOPLATA (€)
S-THERMATIK NEO 3	Automatyczna regulacja powietrza do spalania z wysłwielaczem czarnym 5	NEOS	1.480,00
	Automatyczna regulacja powietrza do spalania z wysłwielaczem białym 1	NEOW	1.480,00
	Puszka przeciwpylowa dla jednostki sterującej z membraną do prowadzenia kabli	SSK	42,00
S-THERMATIK NEO BASIC 3	Automatyczna regulacja powietrza do spalania	NEOB	775,00
S-ESAM 3.0	Elektryczny mechanizm napędu drzwi przesuwanych	SE2	1.150,00
S-USI II	Wyłącznik próżniowy	SBZ	950,00
	Puszka ścienna ze szklaną pokrywą	WED	164,00

1 Cena dotyczy zamówień z urządzeniem

2 Zawsze składa się z bocznej i tylnej ściany. W ścianach bocznych i tylnej zaprojektowano zamknięte przejście (zaślepkę) do podłączenia przewodu spalinowego i powietrza do spalania. Panele boczne i tylne bez osłony (połączenie góra/dół) są dostępne jako wykonania specjalne. Proszę pytać oddzielnie

3 Zamów za pomocą urzqd.

5 Wysłwielacz kontrolny musi być umieszczony na zewnątrz!

KONFIGURACJA WARIANTU

PRZYKŁAD ZAMÓWIENIA			NR. ART. / INDEKS	CENA (€)
1	Poseidon	RLA	1073570	8.252,10
2	Okładzina	Stal surowa	RO	516,81
3	eboris 1300 ultra	Szamot - Kompletny zestaw kość czarny 1	S	597,65
4	Ściana tylna do montażu wolnostojącego 2	Stal surowa	Frei	662,18
5	S-THERMATIK NEO 3	Automatyczna regulacja powietrza do spalania z wyświetlaczem czarnym 4	NEOS	1.480,00
			CENA CAŁKOWITA	11.508,74



WYMIARY CAŁKOWITE MM

WYSOK.	SZEROK.	GŁĘBOK.
1775	1100	680

WYMIAR DRZWI MM

WYSOK.	SZEROK.	GŁĘBOK.
489	876	-



Drewno



25 - 33 cm



A A



9,5 kW



6,7 - 12,4 kW



S. 58

VERSIONE	NR. ART.	CENA (€)
RLA	1073570	8.252,10

WERSJA / NR. ART. / INDEKS	DOPLATA (€)					
<table border="0"> <tr> <td> NERO N</td> <td> TYTAN TI</td> <td></td> <td></td> <td></td> </tr> </table>	NERO N	TYTAN TI				0,00
NERO N	TYTAN TI					
<table border="0"> <tr> <td> PERŁA P</td> <td> BIAŁY W</td> <td></td> <td></td> <td></td> </tr> </table>	PERŁA P	BIAŁY W				115,97
PERŁA P	BIAŁY W					
<table border="0"> <tr> <td> TURKUSOWY TÜ</td> <td> JASNOSZARY LG</td> <td> SZARONIEBIESKI GB</td> <td></td> <td></td> </tr> </table>	TURKUSOWY TÜ	JASNOSZARY LG	SZARONIEBIESKI GB			236,97
TURKUSOWY TÜ	JASNOSZARY LG	SZARONIEBIESKI GB				
<table border="0"> <tr> <td> MAGNOLIA MA</td> <td> NIKIEL NI</td> <td> RDZAWOBRAZOWY METALIK RM</td> <td> MIEDŹ KU</td> <td></td> </tr> </table>	MAGNOLIA MA	NIKIEL NI	RDZAWOBRAZOWY METALIK RM	MIEDŹ KU		361,34
MAGNOLIA MA	NIKIEL NI	RDZAWOBRAZOWY METALIK RM	MIEDŹ KU			
<table border="0"> <tr> <td> STAL SUROWA RO</td> <td colspan="3">Występują różnice w strukturze materiału i odcieniu kolorów. Na stal surowa mogą wystąpić przebarwienia i nie stanowi podstawy do reklamacji.</td> <td></td> </tr> </table>	STAL SUROWA RO	Występują różnice w strukturze materiału i odcieniu kolorów. Na stal surowa mogą wystąpić przebarwienia i nie stanowi podstawy do reklamacji.				516,81
STAL SUROWA RO	Występują różnice w strukturze materiału i odcieniu kolorów. Na stal surowa mogą wystąpić przebarwienia i nie stanowi podstawy do reklamacji.					

AKCESORIA	OPIS	NR. ART.	DOPLATA (€)
eboris 1300 ultra	Szamot - Kompletny zestaw kość słoniowa	W	0,00
	Szamot - Kompletny zestaw kość czarna ❶	S	597,65
Ściana tylna do montażu wolnostojącego ❷	Kolor okładziny	Frei	610,08
Rückwand für freistehende Aufstellung ❷	Stal surowa	Frei	662,18
Szkló płyta przykominkowa	Montaż prosty i narożny, ściana tylna wymagająca i niewymagająca ochrony	1083966	126,05

CAIR	OPIS	INDEKS	DOPLATA (€)
S-THERMATIK NEO ❸	Automatyczna regulacja powietrza do spalania z wyświetlaczem czarnym ❹	NEOS	1.480,00
	Automatyczna regulacja powietrza do spalania z wyświetlaczem białym ❹	NEOW	1.480,00
S-THERMATIK NEO BASIC ❸	Puszka przeciwpyłowa dla jednostki sterującej z membraną do prowadzenia kabli	SSK	42,00
S-THERMATIK NEO BASIC ❸	Automatyczna regulacja powietrza do spalania	NEOB	775,00
S-ESAM 3.0	Elektryczny mechanizm napędu drzwi przesuwanych	SE2	1.150,00
S-USI II	Wyłącznik próżniowy	SBZ	950,00
	Puszka ścienna ze szklaną pokrywą	WED	164,00

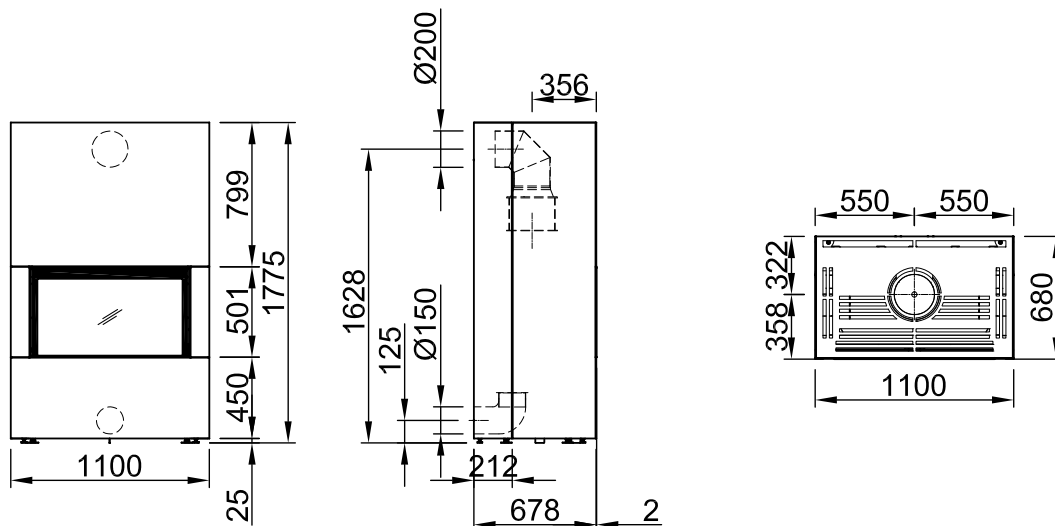
❶ Cena dotyczy zamówień z urządzeniem

❷ Zawsze składa się z bocznej i tylnej ściany. W ścianach bocznych i tylnej zaprojektowano zamknięte przejście (zaślepkę) do podłączenia przewodu spalinowego i powietrza do spalania. Panele boczne i tylne bez osłony (połączenie góra/dół) są dostępne jako wykonania specjalne. Proszę pytać oddzielnie

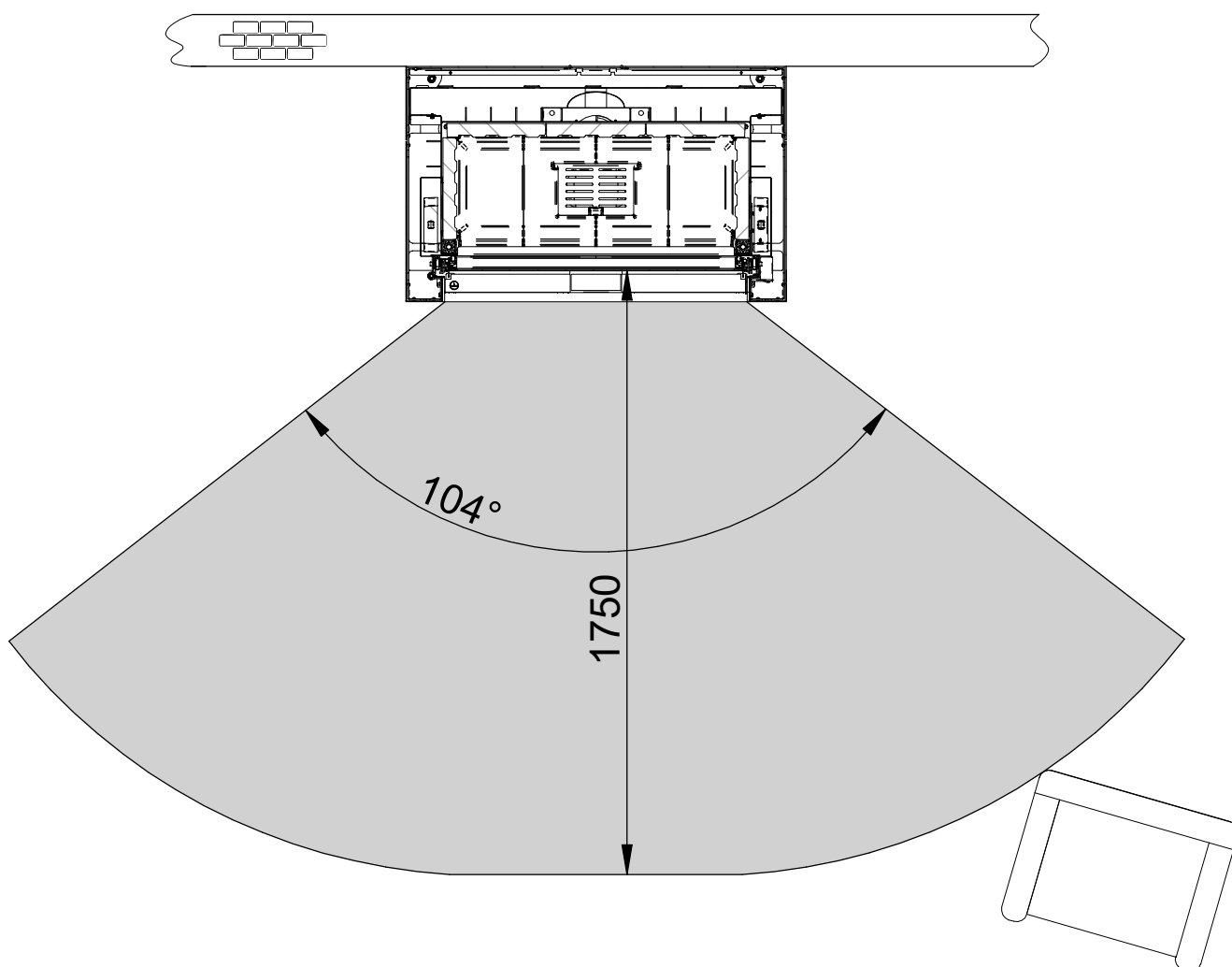
❸ Zamów za pomocą urzędu.

❹ Wyświetlacz kontrolny musi być umieszczony na zewnątrz!

WIDOK Z PRZODU | WIDOK Z BOKU | WIDOK Z GÓRY



OCHRONA PRZECIWPOŻAROWA



 ściana do ochrony – dotyczy ścian o współczynniku przenikania ciepła $(U) > 0,8 \frac{W}{m^2 K}$

Uwaga: w przypadku ścian niewymagających ochrony należy zachować minimalny odstęp 50 mm.

APOLLON 2L



WYMIARY CAŁKOWITE MM

WYSOK.	SZEROK.	GŁĘBOK.
1775	958	680

WYMIAR DRZWI MM

WYSOK.	SZEROK.	GŁĘBOK.
489	694	417



Drewno



25 - 33 cm



A1



9,8 kW



6,9 - 12,7 kW



S. 58

VERSIONE	NR. ART.	CENA (€)
RLA	1073564	8.764,71

WERSJA / NR. ART. / INDEKS	DOPLATA (€)															
<table border="0"> <tr> <td> NERO N</td> <td> TYTAN TI</td> <td></td> </tr> <tr> <td> PERŁA P</td> <td> BIAŁY W</td> <td></td> </tr> <tr> <td> TURKUSOWY TÜ</td> <td> JASNOSZARY LG</td> <td> SZARONIEBIESKI GB</td> </tr> <tr> <td> MAGNOLIA MA</td> <td> NIKIEL NI</td> <td> RDZAWOBRAZOWY METALIK RM</td> </tr> <tr> <td> STAL SUROWA RO</td> <td></td> <td></td> </tr> </table>	NERO N	TYTAN TI		PERŁA P	BIAŁY W		TURKUSOWY TÜ	JASNOSZARY LG	SZARONIEBIESKI GB	MAGNOLIA MA	NIKIEL NI	RDZAWOBRAZOWY METALIK RM	STAL SUROWA RO			<p>0,00</p> <p>115,97</p> <p>236,97</p> <p>361,34</p> <p>516,81</p>
NERO N	TYTAN TI															
PERŁA P	BIAŁY W															
TURKUSOWY TÜ	JASNOSZARY LG	SZARONIEBIESKI GB														
MAGNOLIA MA	NIKIEL NI	RDZAWOBRAZOWY METALIK RM														
STAL SUROWA RO																
<p>Występują różnice w strukturze materiału i odcieniu kolorów. Na stal surowa mogą wystąpić przebarwienia i nie stanowi podstawy do reklamacji.</p>																

AKCESORIA	OPIS	NR. ART.	DOPLATA (€)
eboris 1300 ultra	Szamet - Kompletny zestaw kość słoniowa	W	0,00
	Szamet - Kompletny zestaw kość czarna ❶	S	397,06
Ściana tylna i boczna do montażu wolnostojącego ❷	Kolor okładziny	Frei	610,08
	Stal surowa	Frei	662,18
Zestaw do ochrony przed promieniowaniem ❸	Apollon 2L	1073344	208,40
Szkló płyta przykominkowa	Montaż narożny, ściana tylna wymagająca i niewymagająca ochrony	1083967	218,49

CAIR	OPIS	INDEKS	DOPLATA (€)
S-THERMATIK NEO ❹	Automatyczna regulacja powietrza do spalania z wyświetlaczem czarnym ❺	NEOS	1.480,00
	Automatyczna regulacja powietrza do spalania z wyświetlaczem białym ❻	NEOW	1.480,00
	Puszka przeciwpyłowa dla jednostki sterującej z membraną do prowadzenia kabli	SSK	42,00
S-THERMATIK NEO BASIC ❻	Automatyczna regulacja powietrza do spalania	NEOB	775,00
S-ESAM 3.0	Elektryczny mechanizm napędu drzwi przesuwanych	SE2	1.150,00
S-USI II	Wyłącznik próżniowy	SBZ	950,00
	Puszka ścienna ze szklaną pokrywą	WED	164,00

❶ Cena dotyczy zamówień z urzędzeniem

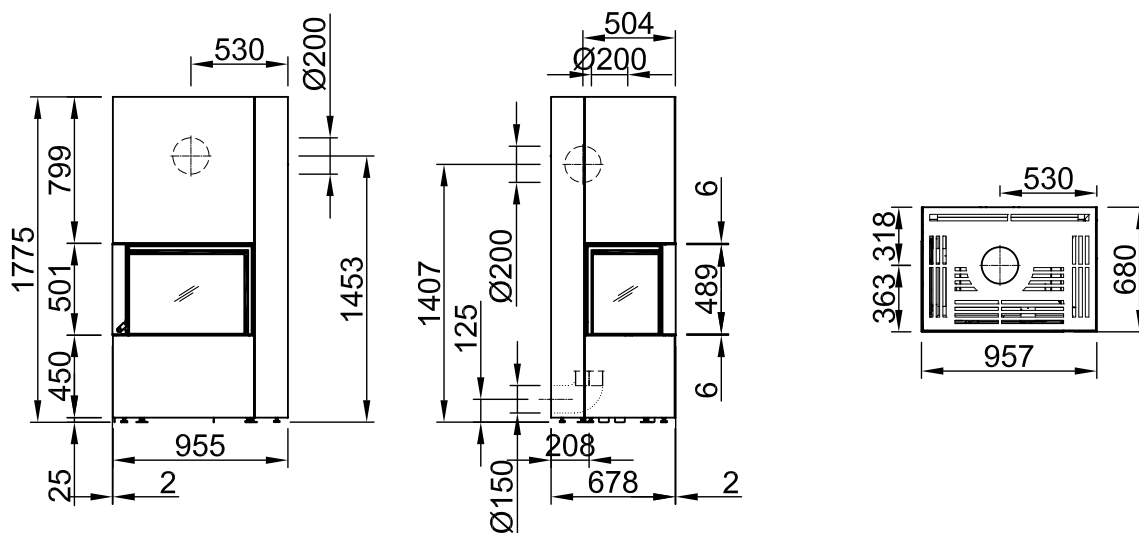
❷ Zawsze składa się z bocznej i tylnej ściany. W ścianach bocznych i tylnej zaprojektowano zamknięte przejście (zaślepki) do podłączenia przewodu spalinowego i przewodu do spalania. Panele boczne i tylne bez osłony (połączenie góra/dół) są dostępne jako wykonania specjalne. Proszę pytać oddzielnie

❸ Jeśli okładzina jest montowana jednostronnie na równi ze ścianą (na ścianie bocznej lub tylnej), należy zamówić zestaw ochronny belki Apollon.

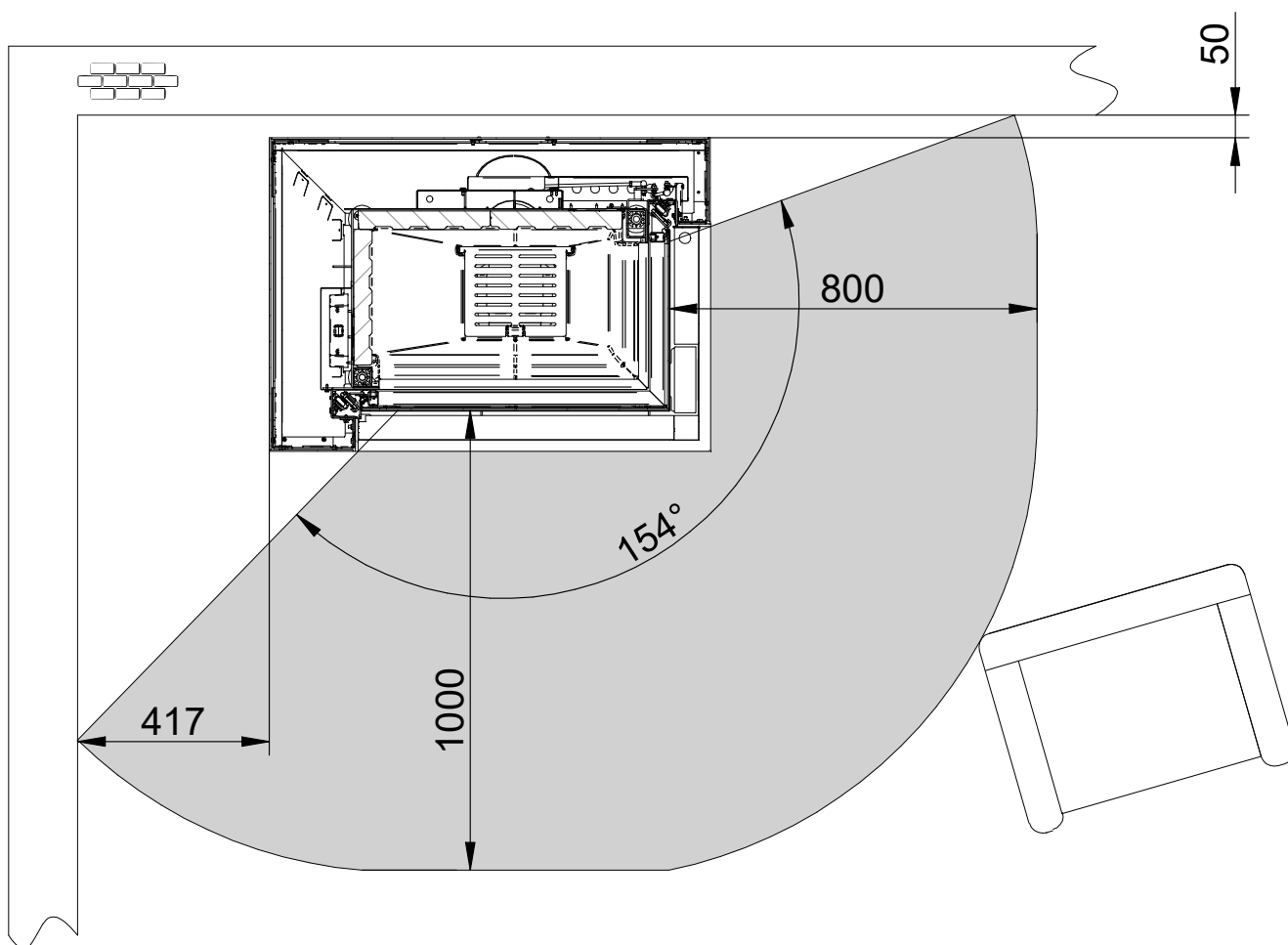
❹ Zamów za pomocą urzędu.

❺ Wyświetlacz kontrolny musi być umieszczony na zewnątrz!

WIDOK Z PRZODU | WIDOK Z BOKU | WIDOK Z GÓRY



OCHRONA PRZECIWPOŻAROWA



 ściana do ochrony – dotyczy ścian o współczynniku przenikania ciepła $(U) > 0,8 \frac{W}{m^2 K}$

Uwaga: w przypadku ścian niewymagających ochrony należy zachować minimalny odstęp 50 mm.

APOLLON 2R



WYMIARY CAŁKOWITE MM

WYSOK.	SZEROK.	GŁĘBOK.
1775	958	680

WYMIAR DRZWI MM

WYSOK.	SZEROK.	GŁĘBOK.
489	694	417



Drewno



25 - 33 cm



A1



9,8 kW



6,9 - 12,7 kW



S. 58

VERSIONE	NR. ART.	CENA (€)
RLA	1073567	8.764,71

WERSJA / NR. ART. / INDEKS	DOPLATA (€)															
<table border="0"> <tr> <td> NERO N</td> <td> TYTAN TI</td> <td></td> </tr> <tr> <td> PERŁA P</td> <td> BIAŁY W</td> <td></td> </tr> <tr> <td> TURKUSOWY TÜ</td> <td> JASNOSZARY LG</td> <td> SZARONIEBIESKI GB</td> </tr> <tr> <td> MAGNOLIA MA</td> <td> NIKIEL NI</td> <td> RDZAWOBRAZOWY METALIK RM</td> </tr> <tr> <td> STAL SUROWA RO</td> <td></td> <td></td> </tr> </table>	NERO N	TYTAN TI		PERŁA P	BIAŁY W		TURKUSOWY TÜ	JASNOSZARY LG	SZARONIEBIESKI GB	MAGNOLIA MA	NIKIEL NI	RDZAWOBRAZOWY METALIK RM	STAL SUROWA RO			<p>0,00</p> <p>115,97</p> <p>236,97</p> <p>361,34</p> <p>516,81</p>
NERO N	TYTAN TI															
PERŁA P	BIAŁY W															
TURKUSOWY TÜ	JASNOSZARY LG	SZARONIEBIESKI GB														
MAGNOLIA MA	NIKIEL NI	RDZAWOBRAZOWY METALIK RM														
STAL SUROWA RO																
<p>Występują różnice w strukturze materiału i odcieniu kolorów. Na stal surowa mogą wystąpić przebarwienia i nie stanowi podstawy do reklamacji.</p>																

AKCESORIA	OPIS	NR. ART.	DOPLATA (€)
eboris 1300 ultra	Szamot - Kompletny zestaw kość słoniowa	W	0,00
	Szamot - Kompletny zestaw kość czarna ❶	S	397,06
Ściana tylna i boczna do montażu wolnostojącego ❷	Kolor okładziny	Frei	610,08
	Stal surowa	Frei	662,18
Zestaw do ochrony przed promieniowaniem ❸	Apollon 2R	1073343	208,40
Szkló płyta przykominkowa	Montaż narożny, ściana tylna wymagająca i niewymagająca ochrony	1083967	218,49

CAIR	OPIS	INDEKS	DOPLATA (€)
S-THERMATIK NEO ❹	Automatyczna regulacja powietrza do spalania z wyświetlaczem czarnym ❺	NEOS	1.480,00
	Automatyczna regulacja powietrza do spalania z wyświetlaczem białym ❻	NEOW	1.480,00
	Puszka przeciwpyłowa dla jednostki sterującej z membraną do prowadzenia kabli	SSK	42,00
S-THERMATIK NEO BASIC ❻	Automatyczna regulacja powietrza do spalania	NEOB	775,00
S-ESAM 3.0	Elektryczny mechanizm napędu drzwi przesuwanych	SE2	1.150,00
S-USI II	Wyłącznik próżniowy	SBZ	950,00
	Puszka ścienna ze szklaną pokrywą	WED	164,00

❶ Cena dotyczy zamówień z urządzeniem

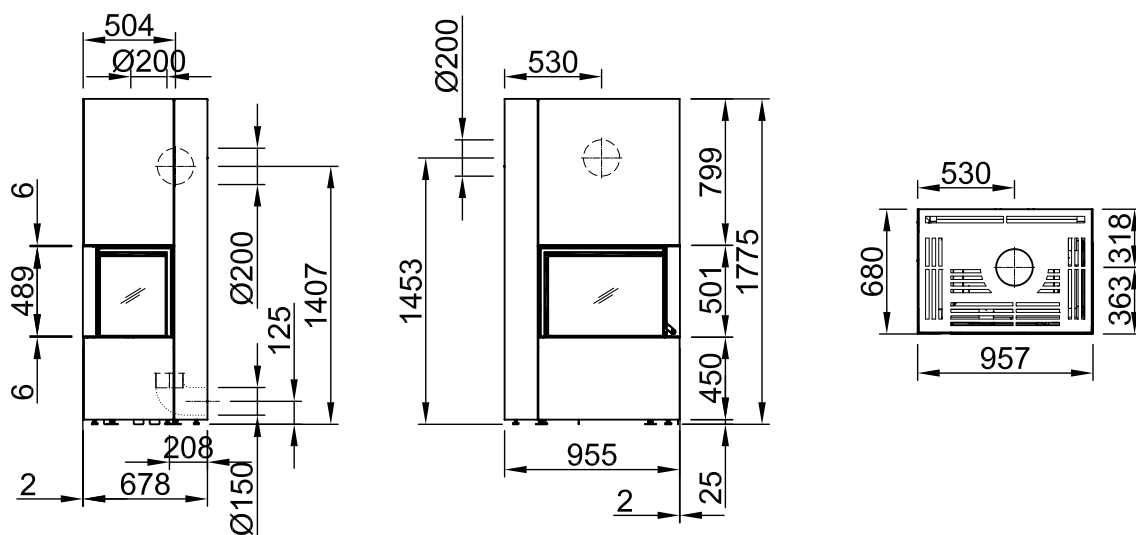
❷ Zawsze składa się z bocznej i tylnej ściany. W ścianach bocznych i tylnej zaprojektowano zamykane przejście (zasłepkę) do podłączenia przewodu spalinowego i powietrza do spalania. Panele boczne i tylne bez osłony (połączenie góra/dół) są dostępne jako wykonania specjalne. Proszę pytać oddzielnie

❸ Jeśli okładzina jest montowana jednostronnie na równi ze ścianą (na ścianie bocznej lub tylnej), należy zamówić zestaw ochronny belki Apollon.

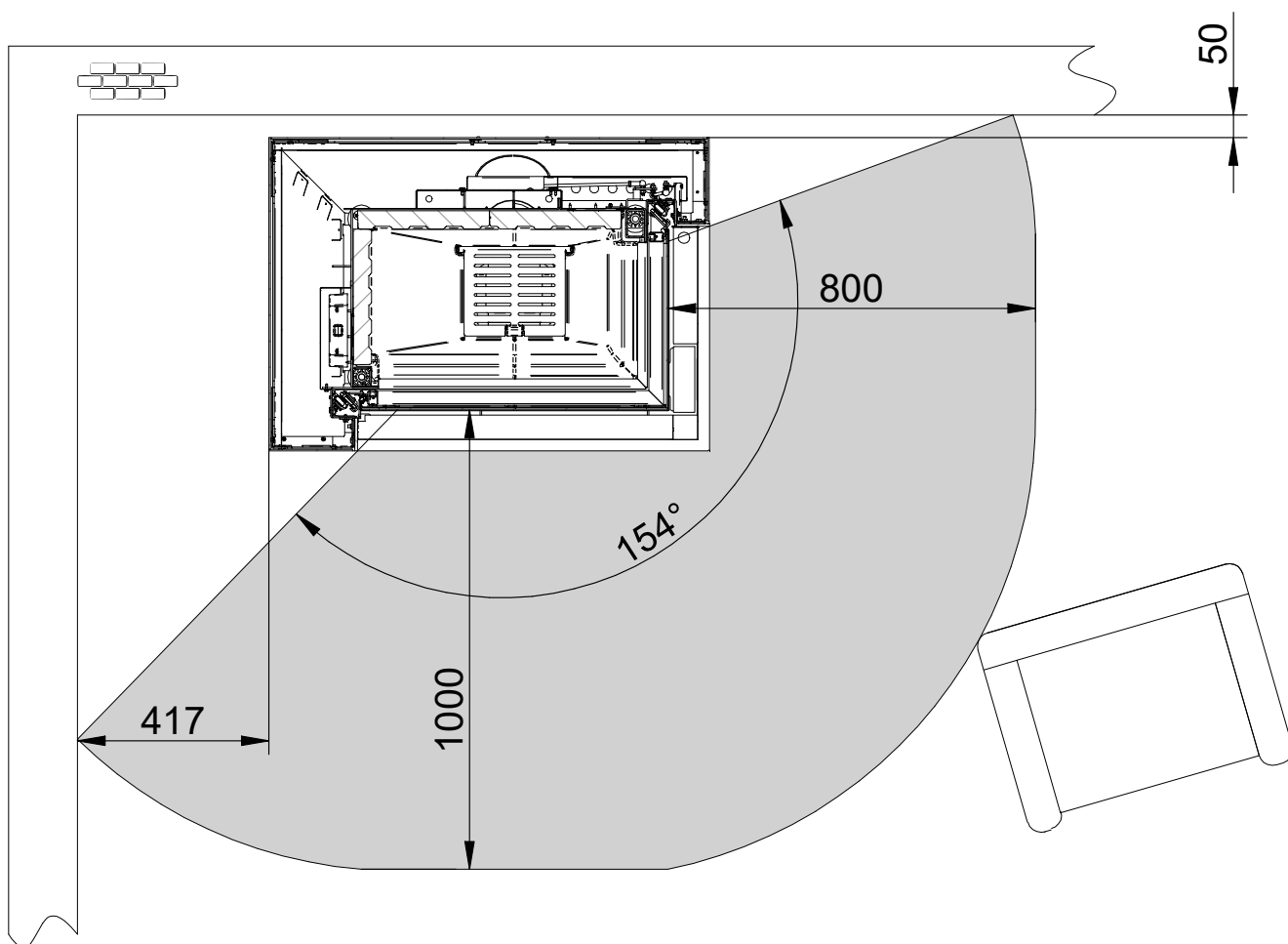
❹ Zamów za pomocą urzqd.

❺ Wyświetlacz kontrolny musi być umieszczony na zewnątrz!

WIDOK Z PRZODU | WIDOK Z BOKU | WIDOK Z GÓRY



OCHRONA PRZECIWOŻAROWA



 ściana do ochrony – dotyczy ścian o współczynniku przenikania ciepła $(U) > 0,8 \frac{W}{m^2 K}$

Uwaga: w przypadku ścian niewymagających ochrony należy zachować minimalny odstęp 50 mm.



WYMIARY CAŁKOWITE MM

WYSOK.	SZEROK.	GŁĘBOK.
1600	824	444

WYMIAR DRZWI MM

WYSOK.	SZEROK.	GŁĘBOK.
480	670	292

- Drewno
- 25 cm
- Pojedyncze przeszklenie
- A**
- 7,9 kW
- 5,5 - 10,3 kW
- S. 58

VERSIONE	NR. ART.	CENA (€)
RLA	40000150	6.848,74

WERSJA	NR. ART.	CENA (€)
RLU	1084349	84,03

MODEL	INDEKS	DOPLATA (€)
Model naścienny	WAND	0,00
Wolnostojący	FREI	434,45
Zlicowany z narożnikiem	ECK	0,00

SPALINY	INDEKS	DOPLATA (€)
Spaliny górne	AO	0,00
Spaliny tylne	AH	0,00
Spaliny boczne	AS	0,00

WERSJA / NR. ART.	DOPLATA (€)
NERO 1084347	0,00
TYTAN 1084341	
PERŁA 1084336	115,97
BIAŁY 1084337	
TURKUSOWY 1084339	236,97
JASNOZARY 1084342	
SZARONIEBIESKI 1084343	
MAGNOLIA 1084340	361,34
NIKIEL 1084344	
RDZAWOBRAZOWY METALIK 1084345	
MIEDŹ 1084346	

AKCESORIA	OPIS	NR. ART.	DOPLATA (€)
eboris 1300 ultra czarny ¹	Szamot - Kompletny zestaw	1081986	327,06
Szkoło płyta przykominkowa	Prosta ściana instalacyjna ściana tylna wymagająca ochrony	1091228	237,82
	Montaż narożny, nicht ściana tylna wymagająca ochrony	1091227	192,44

CAIR	OPIS	NR. ART.	CENA (€)
S-THERMATIK NEO ²	Automatyczna regulacja powietrza do spalania z wyświetlaczem czarnym ³	1082283	1.480,00
	Automatyczna regulacja powietrza do spalania z wyświetlaczem białym ³	1082282	1.480,00
S-THERMATIK NEO BASIC ²	Automatyczna regulacja powietrza do spalania	1085051	775,00
S-ESAM 3.0	Elektryczny mechanizm napędu drzwi przesuwanych	1082281	1.150,00
S-USI II	Wyłącznik próżniowy	1062798	950,00

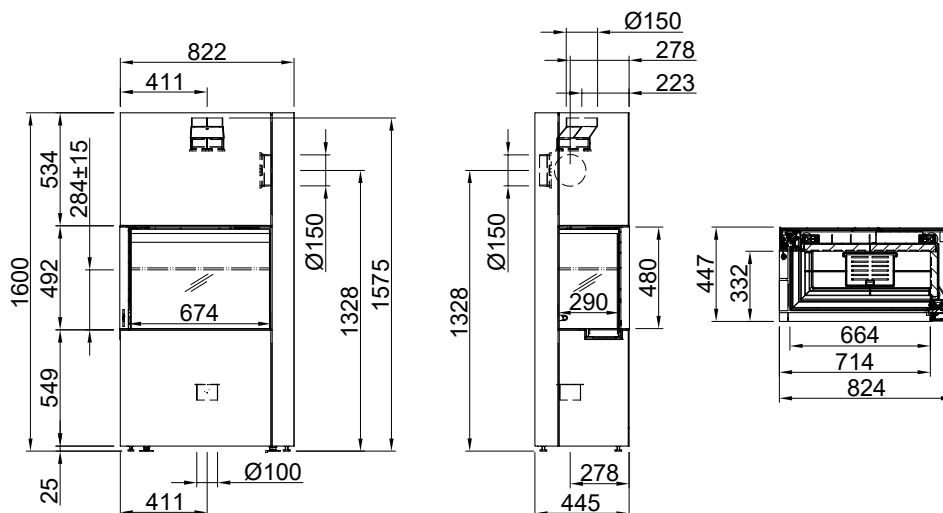
S-AKKU	OPIS	NR. ART.	CENA (€)
AKUMULACJA	Zestaw akumulacja on top (↑ ok. 13 kg → ok. 24 kg) ² (⚠️ Możliwe tylko w przypadku modelu wolnostojącego)	1082302	320,00

¹ Cena dotyczy zamówień z urzędzeniem

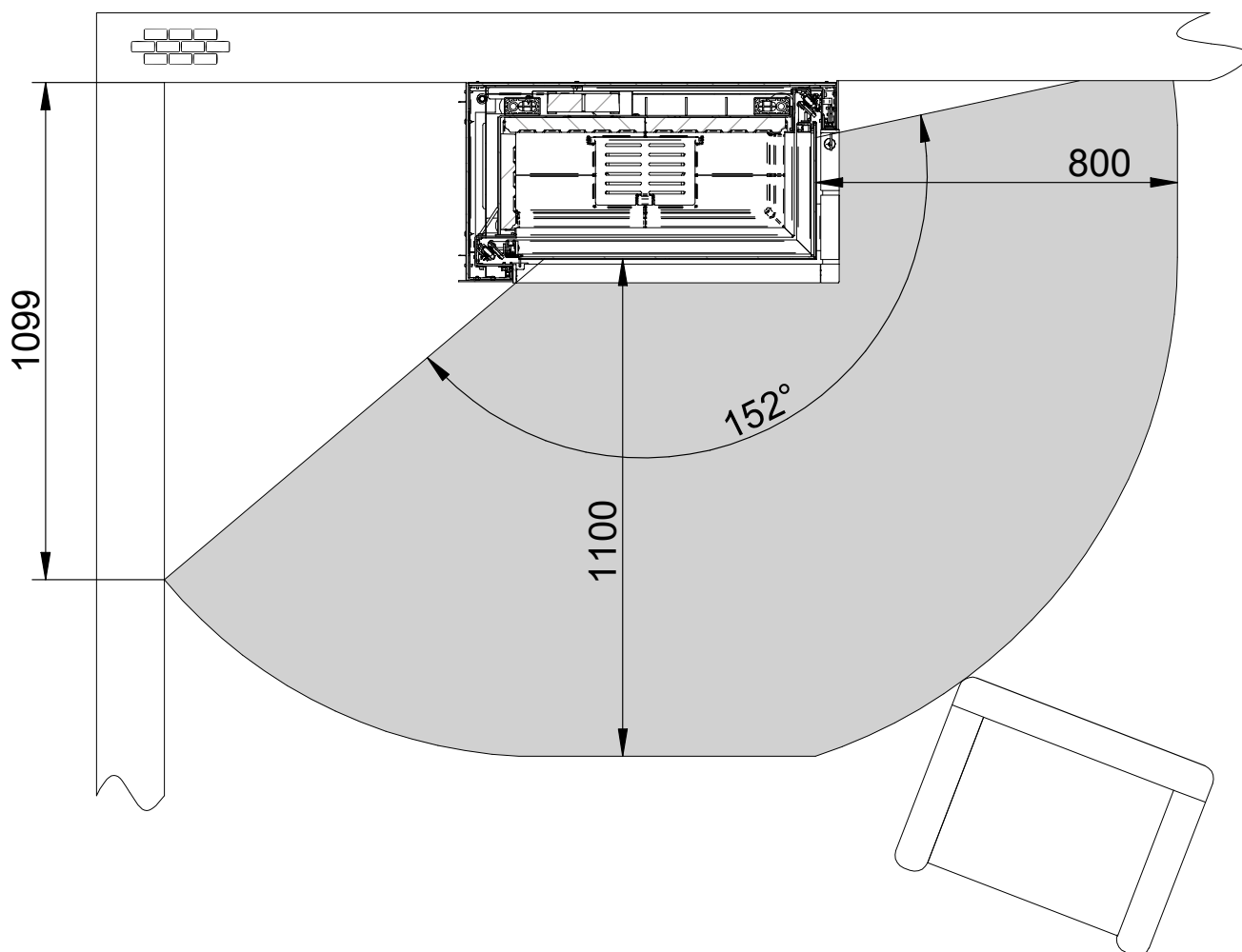
² Zamów za pomocą urz.ąd.


³ Wyświetlacz kontrolny musi być umieszczony na zewnątrz!

WIDOK Z PRZODU | WIDOK Z TYLU | WIDOK Z GÓRY



OCHRONA PRZECIWPOŻAROWA



 ściana do ochrony – dotyczy ścian o współczynniku przenikania ciepła (U) > 0,8 $\frac{W}{m^2 K}$

Uwaga: w przypadku ścian niewymagających ochrony należy zachować minimalny odstęp 50 mm.



WYMIARY CAŁKOWITE MM

WYSOK.	SZEROK.	GŁĘBOK.
1600	824	444

WYMIAR DRZWI MM

WYSOK.	SZEROK.	GŁĘBOK.
480	670	292

- Drewno
- 25 cm
- Pojedyncze przeszklenie
- A**
- 7,9 kW
- 5,5 - 10,3 kW
- S. 58

VERSIONE	NR. ART.	CENA (€)
RLA	40000151	6.848,74

WERSJA	NR. ART.	CENA (€)
RLU	1084349	84,03

MODEL	INDEKS	DOPLATA (€)
Model naścienny	WAND	0,00
Wolnostojący	FREI	434,45
Zlicowany z narożnikiem	ECK	0,00

SPALINY	INDEKS	DOPLATA (€)
Spaliny górne	AO	0,00
Spaliny tylne	AH	0,00
Spaliny boczne	AS	0,00

WERSJA / NR. ART.	DOPLATA (€)
NERO 1084347	0,00
TYTAN 1084341	
PERŁA 1084336	115,97
BIAŁY 1084337	
TURKUSOWY 1084339	236,97
JASNOZARY 1084342	
SZARONIEBIESKI 1084343	
MAGNOLIA 1084340	361,34
NIKIEL 1084344	
RDZAWOBRAZOWY METALIK 1084345	
MIEDŹ 1084346	

AKCESORIA	OPIS	NR. ART.	DOPLATA (€)
eboris 1300 ultra czarny	Szamot - Kompletny zestaw	1082319	327,06
Szkoło płyta przykominkowa	Prosta ściana instalacyjna ściana tylna wymagająca ochrony	1091228	237,82
	Montaż narożny, nicht ściana tylna wymagająca ochrony	1091227	192,44

CAIR	OPIS	NR. ART.	CENA (€)
S-THERMATIK NEO	Automatyczna regulacja powietrza do spalania z wyświetlaczem czarnym	1082326	1.480,00
	Automatyczna regulacja powietrza do spalania z wyświetlaczem białym	1082325	1.480,00
S-THERMATIK NEO BASIC	Automatyczna regulacja powietrza do spalania	1085051	775,00
S-ESAM 3.0	Elektryczny mechanizm napędu drzwi przesuwanych	1082324	1.150,00
S-USI II	Wyłącznik próżniowy	1062798	950,00

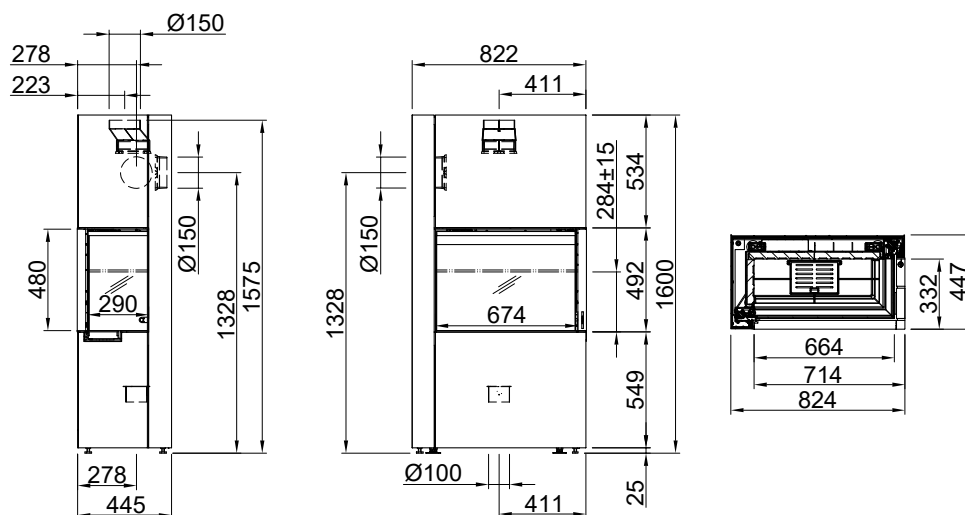
S-AKKU	OPIS	NR. ART.	CENA (€)
AKUMULACJA	Zestaw akumulacja on top (↑ ok. 13 kg → ok. 24 kg) Możliwe tylko w przypadku modelu wolnostojącego	1082302	320,00

Cena dotyczy zamówień z urzędzeniem

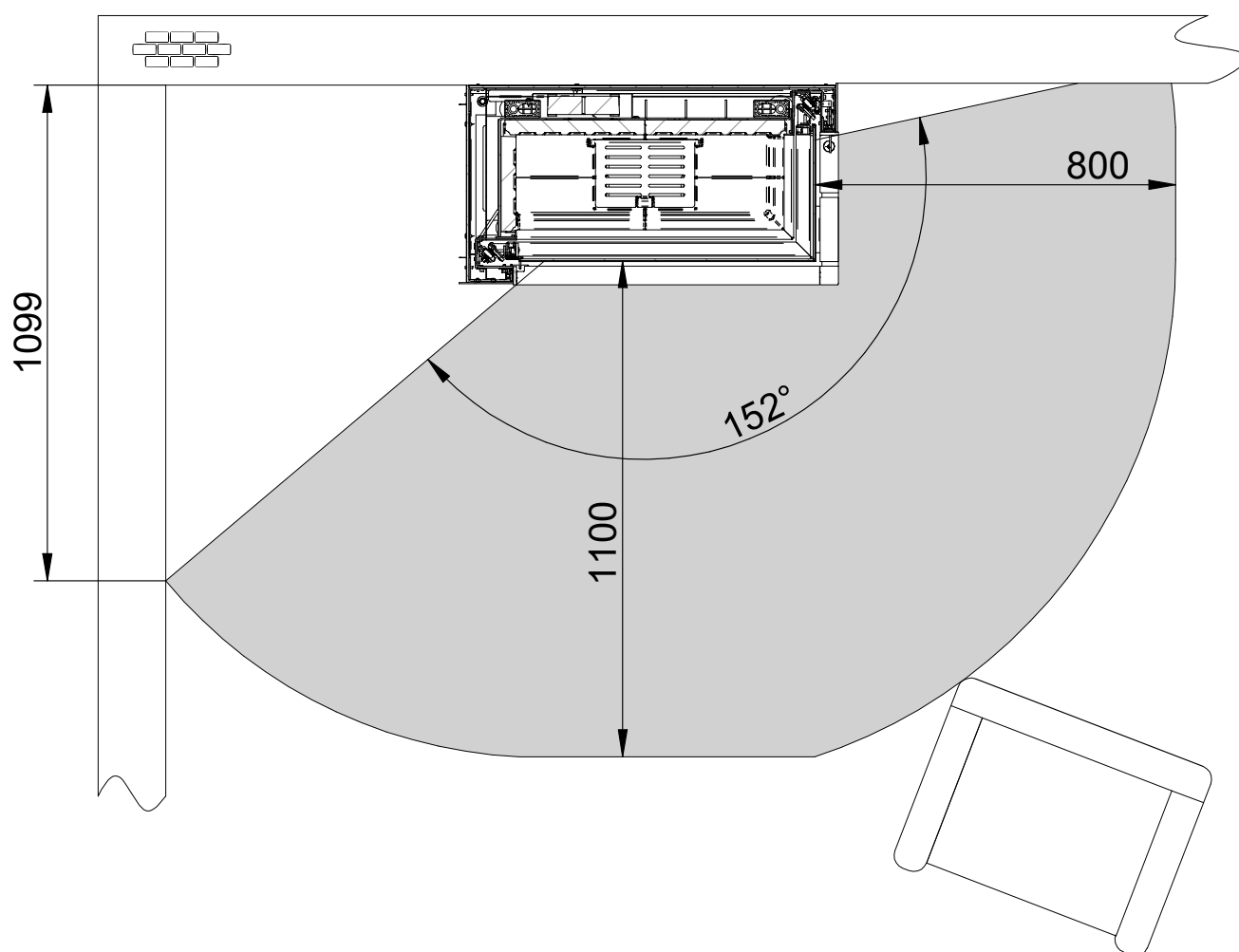
Zamów za pomocą urz.ąd.

Wyświetlacz kontrolny musi być umieszczony na zewnątrz!

WIDOK Z PRZODU | WIDOK Z TYLU | WIDOK Z GÓRY



OCHRONA PRZECIWPOŻAROWA



 ściana do ochrony – dotyczy ścian o współczynniku przenikania ciepła $(U) > 0,8 \frac{W}{m^2 K}$

Uwaga: w przypadku ścian niewymagających ochrony należy zachować minimalny odstęp 50 mm.



WYMIARY CAŁKOWITE MM

WYSOK.	SZEROK.	GŁĘBOK.
1478	883	482

WYMIAR DRZWI MM

WYSOK.	SZEROK.	GŁĘBOK.
480	670	292

	Drewno
	25 cm
	Pojedyncze przeszklenie
	A6
	7,9 kW
	5,5 - 10,3 kW
	S. 58

VERSIONE	NR. ART.	CENA (€)
RLA	40000201	6.764,71

WERSJA	NR. ART.	CENA (€)
RLU	1084349	84,03

MODEL	INDEKS	DOPLATA (€)
Model naścienny	WAND	0,00
Wolnostojący	FREI	434,45
Zlicowany z narożnikiem	ECK	0,00

SPALINY	INDEKS	DOPLATA (€)
Spaliny górne	AO	0,00
Spaliny tylne	AH	0,00
Spaliny boczne	AS	0,00

WERSJA / NR. ART.	CENA (€)
STEATYT 1084972	932,77
WAPIEŃ PORTO BLANCO 1084973	

AKCESORIA	OPIS	NR. ART.	CENA (€)
eboris 1300 ultra	Szamot - Kompletny zestaw czarny	1081986	327,06
	Szamot - Kompletny zestaw grafit	1091949	327,06
Szkło płyta przykominkowa	Prosta ściana instalacyjna ściana tylna wymagająca ochrony	1091228	237,82
	Montaż narożny, niestandardowa ściana tylna wymagająca ochrony	1091227	192,44

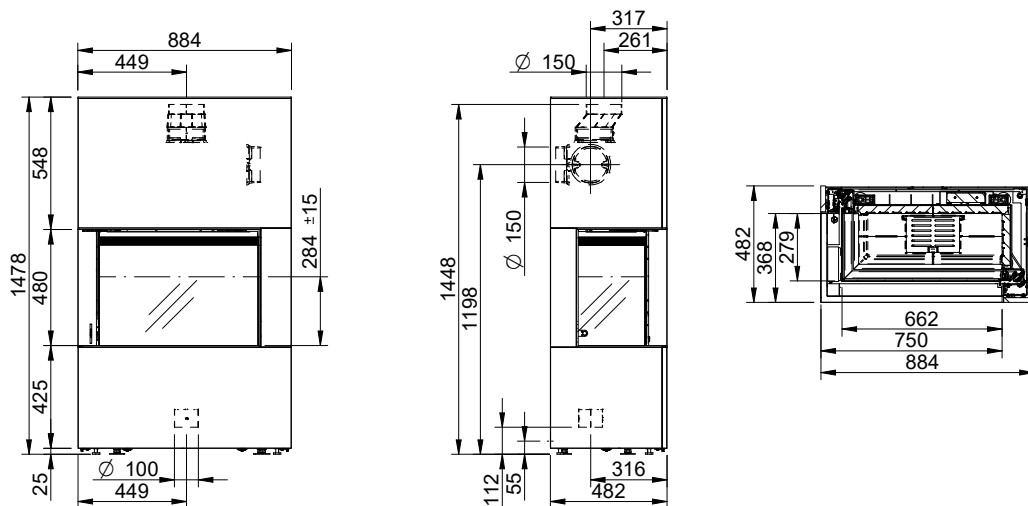
CAIR	OPIS	NR. ART.	CENA (€)
S-THERMATIK NEO	Automatyczna regulacja powietrza do spalania z wyświetlaczem czarnym	1082283	1.480,00
	Automatyczna regulacja powietrza do spalania z wyświetlaczem białym	1082282	1.480,00
S-THERMATIK NEO BASIC	Automatyczna regulacja powietrza do spalania	1085051	775,00
S-ESAM 3.0	Elektryczny mechanizm napędu drzwi przesuwanych	1082281	1.150,00
S-USI II	Wyłącznik próżniowy	1062798	950,00

S-AKKU	OPIS	NR. ART.	CENA (€)
AKUMULACJA	Zestaw akumulacja on top (↑ ok. 13 kg → ok. 24 kg) (⚠️ Możliwe tylko w przypadku modelu wolnostojącego)	1082302	320,00

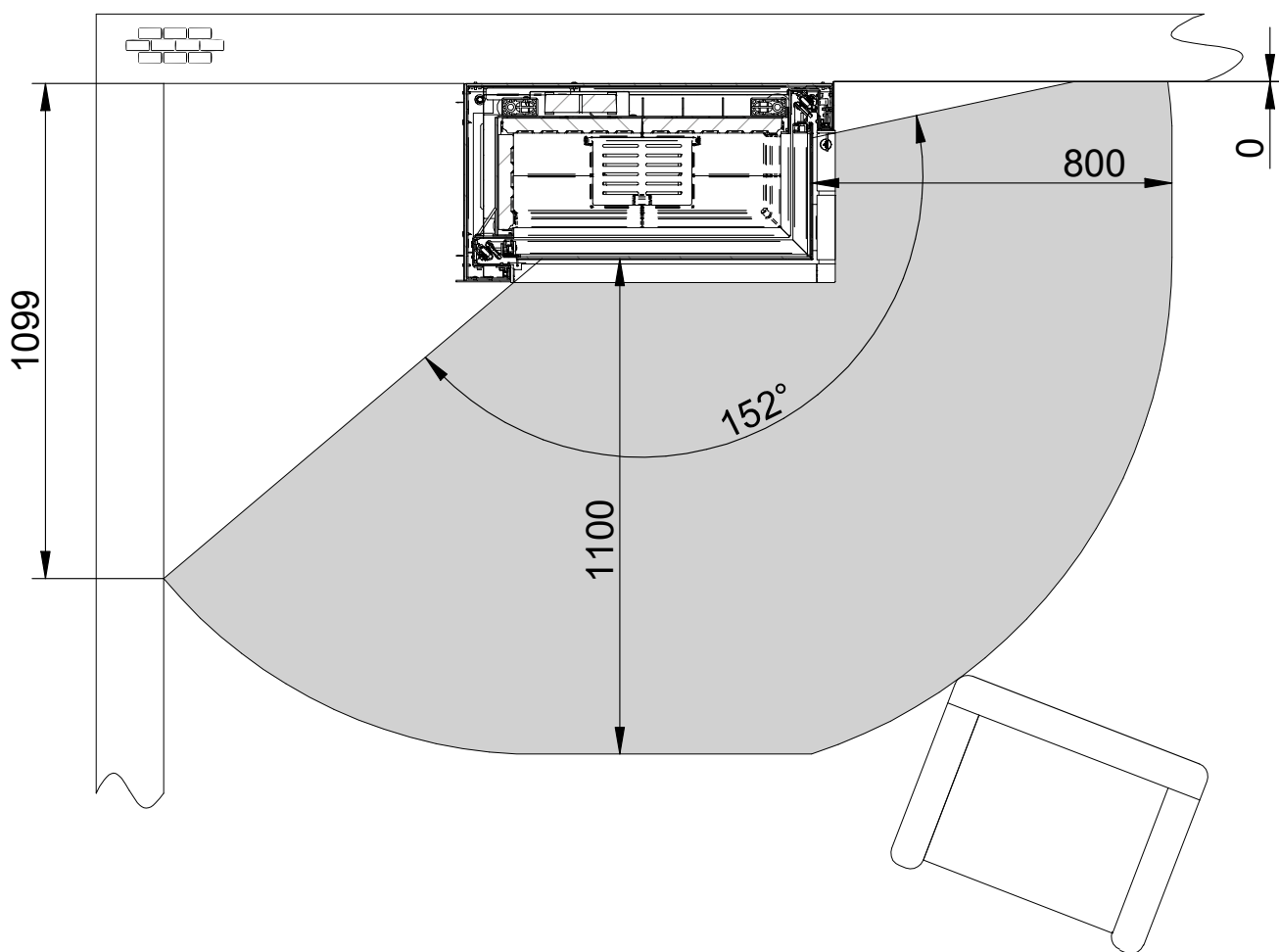
Cena dotyczy zamówień z urzędzeniem


Zamów za pomocą urzęd.

WIDOK Z PRZODU | WIDOK Z TYLU | WIDOK Z GÓRY



OCHRONA PRZECIWPOŻAROWA



 ściana do ochrony – dotyczy ścian o współczynniku przenikania ciepła $(U) > 0,8 \frac{W}{m^2 K}$

Uwaga: w przypadku ścian niewymagających ochrony należy zachować minimalny odstęp 50 mm.



WYMIARY CAŁKOWITE MM

WYSOK.	SZEROK.	GŁĘBOK.
1478	883	482

WYMIAR DRZWI MM

WYSOK.	SZEROK.	GŁĘBOK.
480	670	292

	Drewno
	25 cm
	Pojedyncze przeszklenie
	A
	7,9 kW
	5,5 - 10,3 kW
	S. 58

VERSIONE	NR. ART.	CENA (€)
RLA	40000203	6.764,71

WERSJA	NR. ART.	CENA (€)
RLU	1084349	84,03

MODEL	INDEKS	DOPLATA (€)
Model naścienny	WAND	0,00
Wolnostojący	FREI	434,45
Zlicowany z narożnikiem	ECK	0,00

SPALINY	INDEKS	DOPLATA (€)
Spaliny górne	AO	0,00
Spaliny tylne	AH	0,00
Spaliny boczne	AS	0,00

WERSJA / NR. ART.	CENA (€)
STEATYT 1084972	932,77
WAPIEŃ PORTO BLANCO 1084973	

AKCESORIA	OPIS	NR. ART.	CENA (€)
eboris 1300 ultra	Szamot - Kompletny zestaw czarny	1082319	327,06
	Szamot - Kompletny zestaw grafit	1091958	327,06
Szkło płyta przykominkowa	Prosta ściana instalacyjna ściana tylna wymagająca ochrony	1091228	237,82
	Montaż narożny, niicht ściana tylna wymagająca ochrony	1091227	192,44

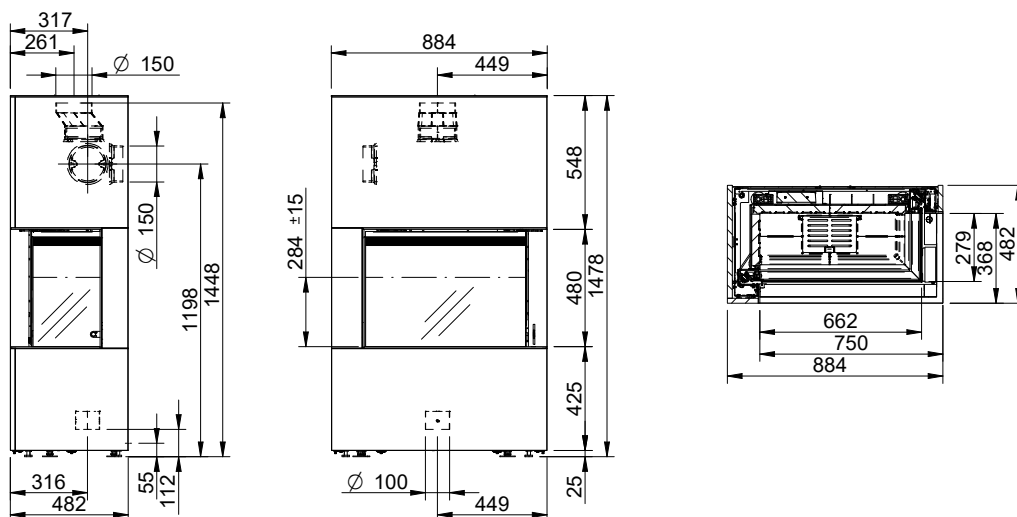
CAIR	OPIS	NR. ART.	CENA (€)
S-THERMATIK NEO	Automatyczna regulacja powietrza do spalania z wyświetlaczem czarnym	1082326	1.480,00
	Automatyczna regulacja powietrza do spalania z wyświetlaczem białym	1082325	1.480,00
S-THERMATIK NEO BASIC	Automatyczna regulacja powietrza do spalania	1085051	775,00
S-ESAM 3.0	Elektryczny mechanizm napędu drzwi przesuwanych	1082324	1.150,00
S-USI II	Wyłącznik próżniowy	1062798	950,00

S-AKKU	OPIS	NR. ART.	CENA (€)
AKUMULACJA	Zestaw akumulacja on top (↑ ok. 13 kg → ok. 24 kg) (⚠️ Możliwe tylko w przypadku modelu wolnostojącego)	1082302	320,00

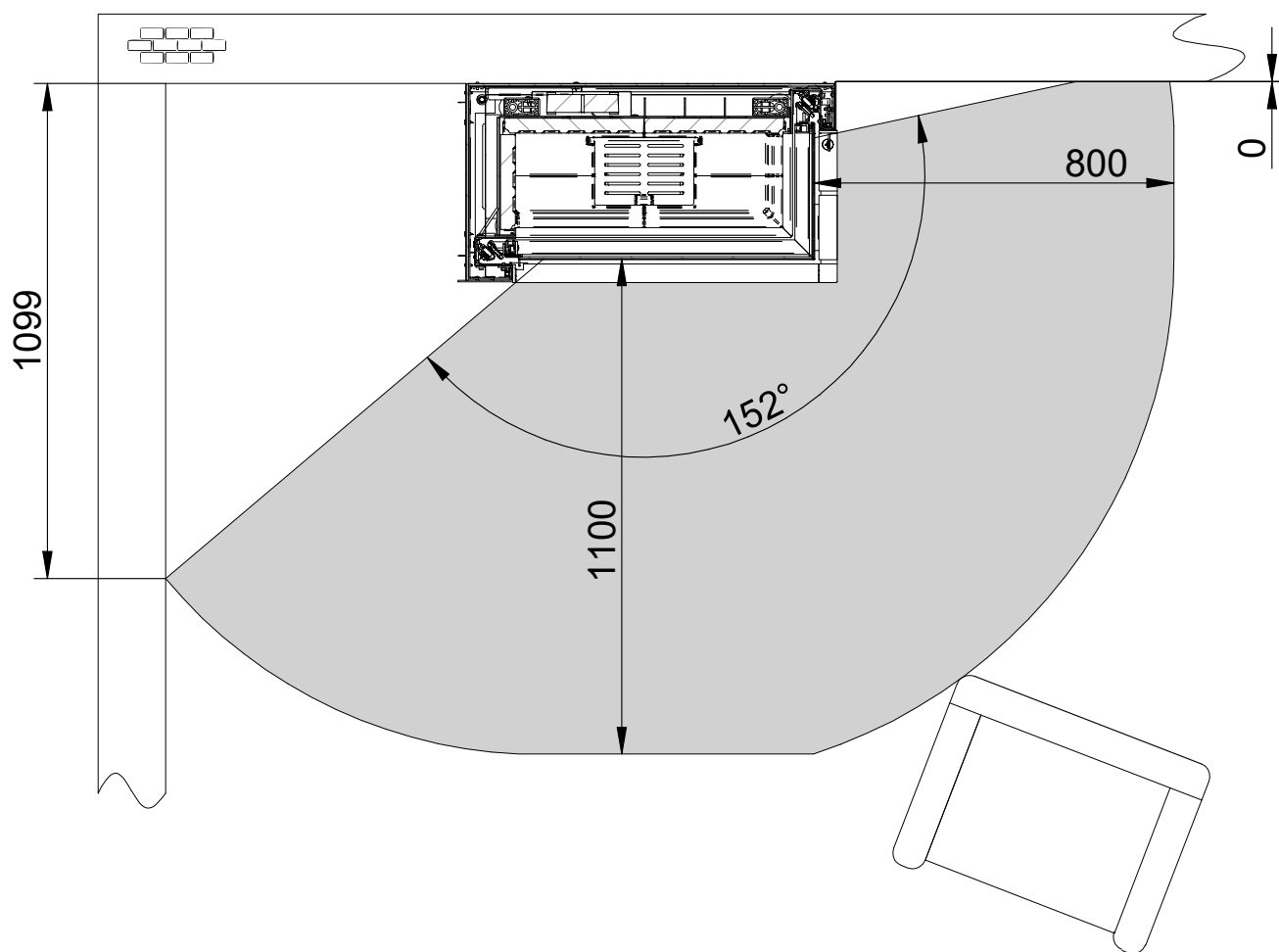
Cena dotyczy zamówień z urzędzeniem

Zamów za pomocą urzęd.

WIDOK Z PRZODU | WIDOK Z TYLU | WIDOK Z GÓRY



OCHRONA PRZECIWPÓŻAROWA



 ściana do ochrony – dotyczy ścian o współczynniku przenikania ciepła $(U) > 0,8 \frac{W}{m^2 K}$

Uwaga: w przypadku ścian niewymagających ochrony należy zachować minimalny odstęp 50 mm.


WYMIARY CAŁKOWITE MM

WYSOK.	SZEROK.	GŁĘBOK.
1775	772	676

WYMIAR DRZWI MM

WYSOK.	SZEROK.	GŁĘBOK.
489	612	383



Drewno



25 cm



A E



10,0 kW



7,0 - 13,0 kW



S. 58

VERSIONE	NR. ART.	CENA (€)
RLA	1070063	8.252,10

WERSJA / NR. ART. / INDEKS	DOPLATA (€)				
<table border="0"> <tr> <td> NERO N</td> <td> TYTAN TI</td> <td></td> </tr> </table>	NERO N	TYTAN TI		0,00	
NERO N	TYTAN TI				
<table border="0"> <tr> <td> PERŁA P</td> <td> BIAŁY W</td> <td></td> </tr> </table>	PERŁA P	BIAŁY W		115,97	
PERŁA P	BIAŁY W				
<table border="0"> <tr> <td> TURKUSOWY TÜ</td> <td> JASNOSZARY LG</td> <td> SZARONIEBIESKI GB</td> </tr> </table>	TURKUSOWY TÜ	JASNOSZARY LG	SZARONIEBIESKI GB	236,97	
TURKUSOWY TÜ	JASNOSZARY LG	SZARONIEBIESKI GB			
<table border="0"> <tr> <td> MAGNOLIA MA</td> <td> NIKIEL NI</td> <td> RDZAWOBĄRZOWY METALIK RM</td> <td> MIEDŹ KU</td> </tr> </table>	MAGNOLIA MA	NIKIEL NI	RDZAWOBĄRZOWY METALIK RM	MIEDŹ KU	361,34
MAGNOLIA MA	NIKIEL NI	RDZAWOBĄRZOWY METALIK RM	MIEDŹ KU		
<table border="0"> <tr> <td> STAL SUROWA RO</td> <td colspan="2">Występują różnice w strukturze materiału i odcieniu kolorów. Na stal surowa mogą wystąpić przebarwienia i nie stanowi podstawy do reklamacji.</td> </tr> </table>	STAL SUROWA RO	Występują różnice w strukturze materiału i odcieniu kolorów. Na stal surowa mogą wystąpić przebarwienia i nie stanowi podstawy do reklamacji.		516,81	
STAL SUROWA RO	Występują różnice w strukturze materiału i odcieniu kolorów. Na stal surowa mogą wystąpić przebarwienia i nie stanowi podstawy do reklamacji.				

AKCESORIA	OPIS	NR. ART.	DOPLATA (€)
eboris 1300 ultra	Szamet - Kompletny zestaw kość słoniowa	W	0,00
	Szamet - Kompletny zestaw kość czarna ❶	S	277,06
Ściana tylna do montażu wolnostojącego ❷	Kolor okładziny	Frei	393,28
	Stal surowa	Frei	424,00
Szkló płyta przykominkowa	Montaż prosty i narożny, ściana tylna wymagająca i niewymagająca ochrony	1083964	327,73

CAIR	OPIS	INDEKS	DOPLATA (€)
S-THERMATIK NEO ❸	Automatyczna regulacja powietrza do spalania z wyświetlaczem czarnym ❹	NEOS	1.480,00
	Automatyczna regulacja powietrza do spalania z wyświetlaczem białym ❹	NEOW	1.480,00
	Puszka przeciwpylowa dla jednostki sterującej z membraną do prowadzenia kabli	SSK	42,00
S-THERMATIK NEO BASIC ❺	Automatyczna regulacja powietrza do spalania	NEOB	775,00
S-ESAM 3.0	Elektryczny mechanizm napędu drzwi przesuwanych	SE2	1.150,00
S-USI II	Wyłącznik próżniowy	SBZ	950,00
	Puszka ścienna ze szklaną pokrywą	WED	164,00

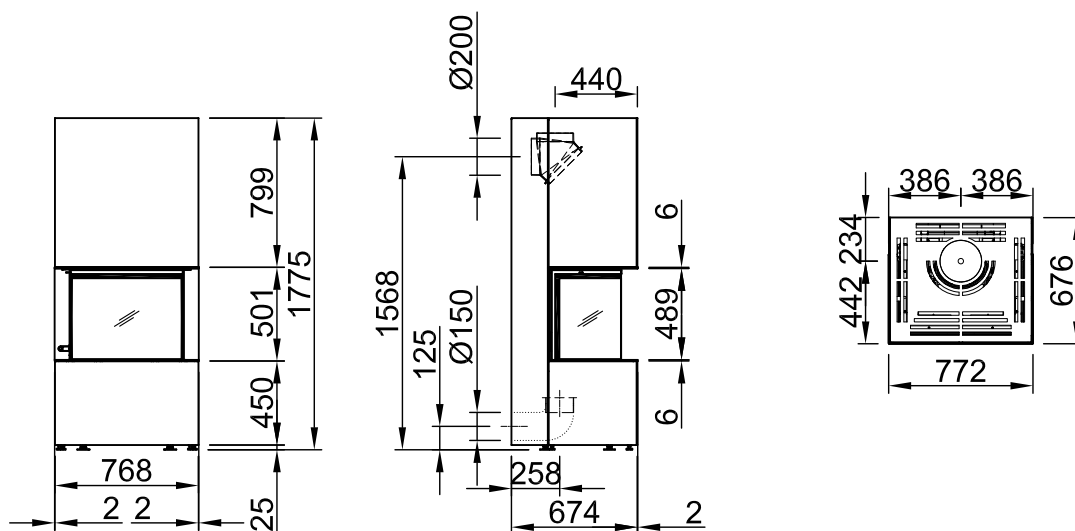
❶ Cena dotyczy zamówień z urządzeniem

❷ Zawsze składa się z bocznej i tylnej ściany. W ścianach bocznych i tylnej zaprojektowano zamykane przejście (zasłepkę) do podłączenia przewodu spalinowego i powietrza do spalania. Panele boczne i tylne bez osłony (połączenie góra/dół) są dostępne jako wykonania specjalne. Proszę pytać oddzielnie

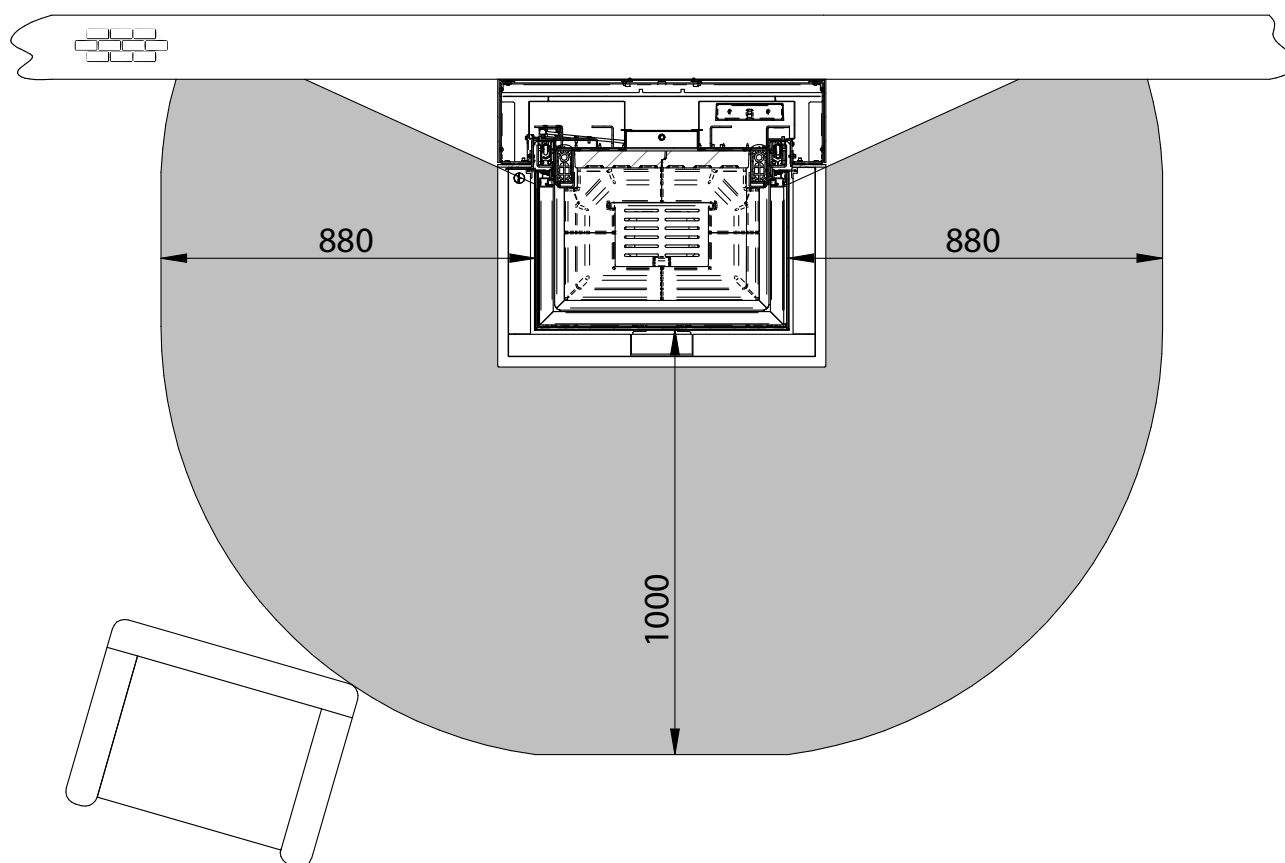
❸ Zamów za pomocą urzqd.

❹ Wyświetlacz kontrolny musi być umieszczony na zewnątrz!

WIDOK Z PRZODU | WIDOK Z BOKU | WIDOK Z GÓRY



OCHRONA PRZECIWPÓŻAROWA



 ściana do ochrony – dotyczy ścian o współczynniku przenikania ciepła $(U) > 0,1 \frac{W}{m^2 K}$

Uwaga: w przypadku ścian niewymagających ochrony należy zachować minimalny odstęp 50 mm.



WYMIARY CAŁKOWITE MM

WYSOK.	SZEROK.	GŁĘBOK.
1775	675	882

WYMIAR DRZWI MM

WYSOK.	SZEROK.	GŁĘBOK.
489	515	534



Drewno



25 cm



A



9,3 kW



6,5 - 12,1 kW



S. 58

VERSIONE	NR. ART.	CENA (€)
RLA	1070059	8.655,46

WERSJA / NR. ART. / INDEKS	DOPLATA (€)																					
<table border="0"> <tr> <td> NERO N</td> <td> TYTAN TI</td> <td></td> <td>0,00</td> </tr> <tr> <td> PERŁA P</td> <td> BIAŁY W</td> <td></td> <td>115,97</td> </tr> <tr> <td> TURKUSOWY TÜ</td> <td> JASNOSZARY LG</td> <td> SZARONIEBIESKI GB</td> <td>236,97</td> </tr> <tr> <td> MAGNOLIA MA</td> <td> NIKIEL NI</td> <td> RDZAWOBRAZOWY METALIK RM</td> <td> MIEDŹ KU</td> <td>361,34</td> </tr> <tr> <td> STAL SUROWA RO</td> <td colspan="2">Występują różnice w strukturze materiału i odcieniu kolorów. Na stal surowa mogą wystąpić przebarwienia i nie stanowi podstawy do reklamacji.</td> <td>516,81</td> </tr> </table>	NERO N	TYTAN TI		0,00	PERŁA P	BIAŁY W		115,97	TURKUSOWY TÜ	JASNOSZARY LG	SZARONIEBIESKI GB	236,97	MAGNOLIA MA	NIKIEL NI	RDZAWOBRAZOWY METALIK RM	MIEDŹ KU	361,34	STAL SUROWA RO	Występują różnice w strukturze materiału i odcieniu kolorów. Na stal surowa mogą wystąpić przebarwienia i nie stanowi podstawy do reklamacji.		516,81	
NERO N	TYTAN TI		0,00																			
PERŁA P	BIAŁY W		115,97																			
TURKUSOWY TÜ	JASNOSZARY LG	SZARONIEBIESKI GB	236,97																			
MAGNOLIA MA	NIKIEL NI	RDZAWOBRAZOWY METALIK RM	MIEDŹ KU	361,34																		
STAL SUROWA RO	Występują różnice w strukturze materiału i odcieniu kolorów. Na stal surowa mogą wystąpić przebarwienia i nie stanowi podstawy do reklamacji.		516,81																			

AKCESORIA	OPIS	NR. ART.	DOPLATA (€)
eboris 1300 ultra	Szamet - Kompletny zestaw kość słoniowa	W	0,00
	Szamet - Kompletny zestaw kość czarna ❶	S	255,88
Ściana tylna do montażu wolnostojącego ❷	Kolor okładziny	Frei	393,28
	Stal surowa	Frei	423,53
Szkló płyta przykominkowa	Montaż prosty i narożny, ściana tylna wymagająca i niewymagająca ochrony	1083965	327,73

CAIR	OPIS	INDEKS	DOPLATA (€)
S-THERMATIK NEO ❸	Automatyczna regulacja powietrza do spalania z wyświetlaczem czarnym ❹	NEOS	1.480,00
	Automatyczna regulacja powietrza do spalania z wyświetlaczem białym ❹	NEOW	1.480,00
	Puszka przeciwpylowa dla jednostki sterującej z membraną do prowadzenia kabli	SSK	42,00
S-THERMATIK NEO BASIC ❺	Automatyczna regulacja powietrza do spalania	NEOB	775,00
S-ESAM 3.0	Elektryczny mechanizm napędu drzwi przesuwanych	SE2	1.150,00
S-USI II	Wyłącznik próżniowy	SBZ	950,00
	Puszka ścienna ze szklaną pokrywą	WED	164,00

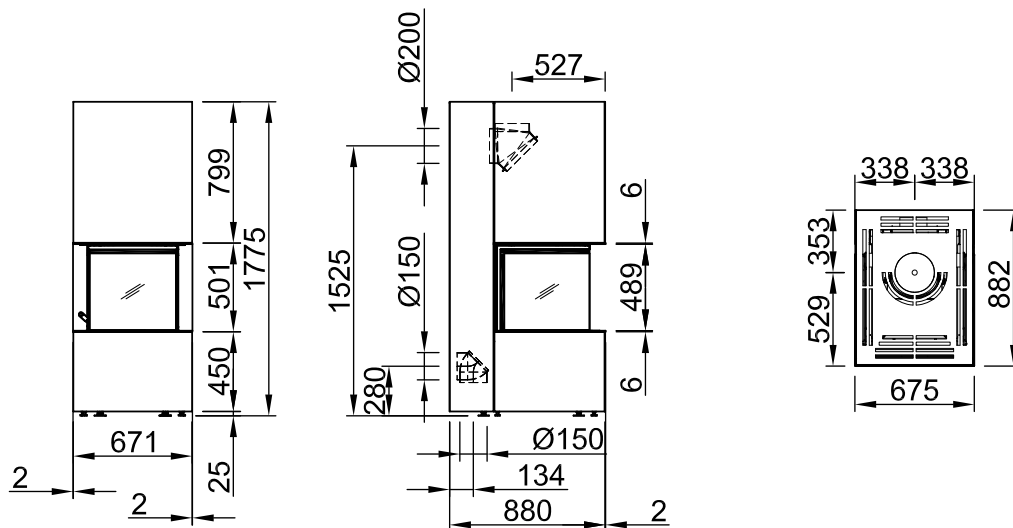
❶ Cena dotyczy zamówień z urządzeniem

❷ Zawsze składa się z bocznej i tylnej ściany. W ścianach bocznych i tylnej zaprojektowano zamykane przejście (zaślepke) do podłączenia przewodu spalinowego i powietrza do spalania. Panele boczne i tylne bez osłony (połączenie góra/dół) są dostępne jako wykonania specjalne. Proszę pytać oddzielnie

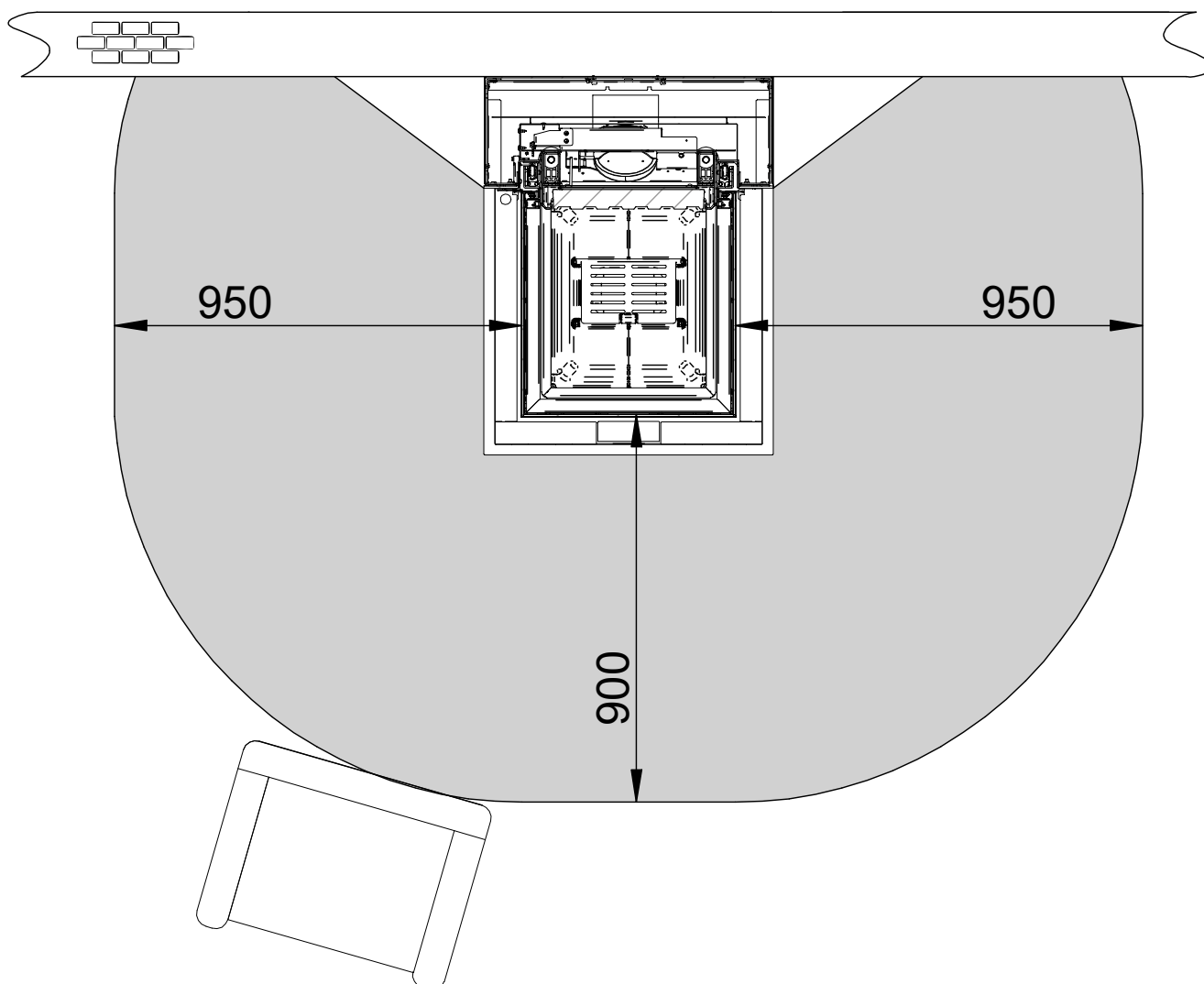
❸ Zamów za pomocą urzqd.

❹ Wyświetlacz kontrolny musi być umieszczony na zewnątrz!

WIDOK Z PRZODU | WIDOK Z BOKU | WIDOK Z GÓRY



OCHRONA PRZECIWPOŻAROWA



 ściana do ochrony – dotyczy ścian o współczynniku przenikania ciepła $(U) > 0,1 \frac{W}{m^2 K}$

Uwaga: w przypadku ścian niewymagających ochrony należy zachować minimalny odstęp 50 mm.



WYMIARY CAŁKOWITE MM		
WYSOK.	SZEROK.	GŁĘBOK.
1600	764	442

WYMIAR DRZWI MM		
WYSOK.	SZEROK.	GŁĘBOK.
531	656	301

	Drewno
	25 cm
	A
	7,5 kW
	5,3 - 9,8 kW
	S. 58

WERSJA / N. ART.				CENA (€)
	NERO 1075931		TYTAN 1075932	6.848,74
	PERŁA 1075933		BIAŁY 1075934	6.964,71
	TURKUSOWY 1075935		JASNOSZARY 1075935	7.085,71
	SZARONIEBIESKI 1075935			
	MAGNOLIA 1075935		NIKIEL 1075935	7.210,08
	RDZAWOBRAZOWY METALIK 1075935		MIEDŹ 1075935	

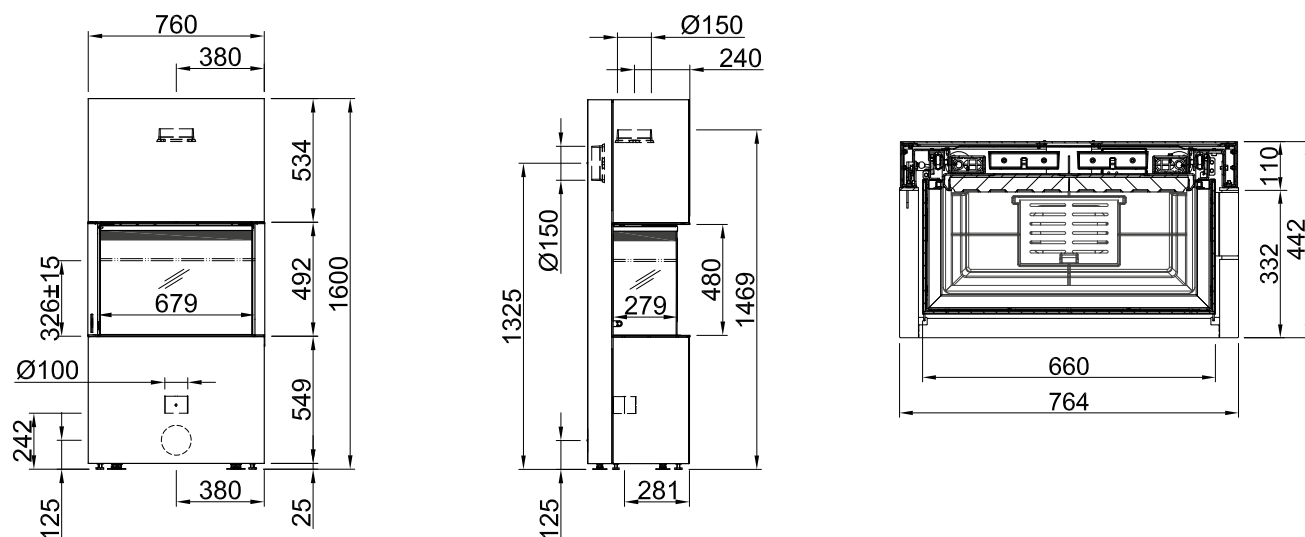
AKCESORIA	OPIS	N. ART.	CENA (€)
eboris 1300 ultra czarny ❶	Szamot - Kompletny zestaw	1086023	219,41
Ściana tylna ❷ do montażu wolnostojącego - Kolor okładziny ❸	Nero	1078864	434,45
	Tytan	1078865	434,45
	Perła	1078866	434,45
	Biały	1078892	434,45
	Turkusowy, Jasnoszary, Szaroniebieski	1078893	434,45
	Magnolia, Nikiel, Rdzawobrazowy metalik, Miedz	1078893	434,45
Szkoło płyta przykominkowa	Prosta ściana instalacyjna ściana tylna wymagająca i niewymagająca ochrony	1083298	268,91

CAIR	OPIS	NR. ART.	CENA (€)
	S-THERMATIK NEO ❶ Automatyczna regulacja powietrza do spalania z wyświetlaczem czarnym ❹	1078902	1.480,00
	Automatyczna regulacja powietrza do spalania z wyświetlaczem białym ❹	1078903	1.480,00
	S-THERMATIK NEO BASIC ❷ Automatyczna regulacja powietrza do spalania	1080335	775,00
	S-ESAM 3.0 Elektryczny mechanizm napędu drzwi przesuwanych	1075903	1.150,00
	S-USI II Wyłącznik próżniowy	1062798	950,00

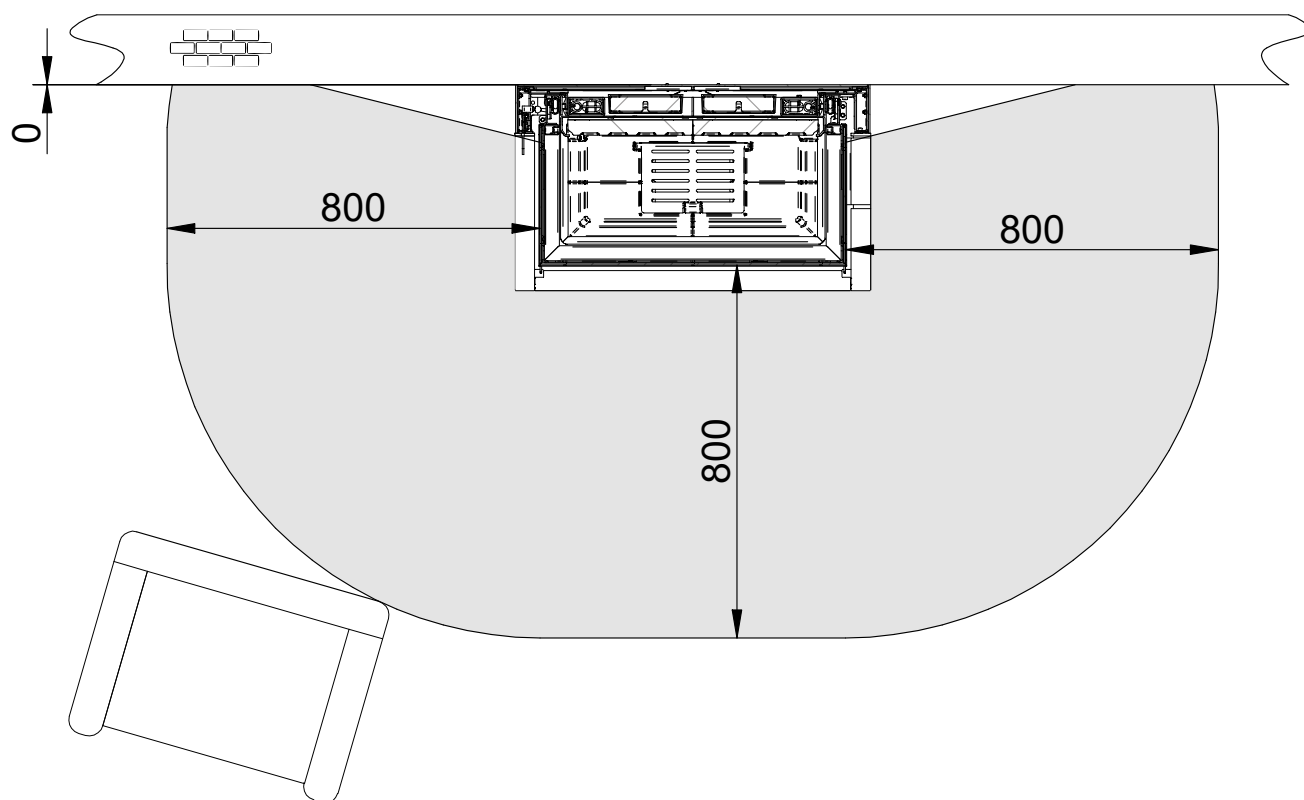
S-AKKU	OPIS	NR. ART.	CENA (€)
	AKUMULACJA Zestaw akumulacja on top (↑ ok. 23 kg → ok. 32 kg) ❺	1075902	320,00


- ❶ Cena dotyczy zamówień z urzędzeniem
- ❷ Zawsze składa się z bocznej i tylnej ściany. W ścianach bocznych i tylnej zaprojektowano zamknięte przejście (zaślepkę) do podłączenia przewodu spalinowego i powietrza do spalania. Panele boczne i tylne bez osłony (połączenie góra/dół) są dostępne jako wykonania specjalne. Proszę pytać oddzielnie
- ❸ Zamów za pomocą urzqd.
- ❹ Wyświetlacz kontrolny musi być umieszczony na zewnątrz!

WIDOK Z PRZODU | WIDOK Z TYLU | WIDOK Z GÓRY



OCHRONA PRZECIWPÓŻAROWA



 ściana do ochrony – dotyczy ścian o współczynniku przenikania ciepła $(U) > 0,8 \frac{W}{m^2 K}$

Uwaga: w przypadku ścian niewymagających ochrony należy zachować minimalny odstęp 50 mm.



WYMIARY CAŁKOWITE MM		
WYSOK.	SZEROK.	GŁĘBOK.
1600	764	442

WYMIAR DRZWI MM		
WYSOK.	SZEROK.	GŁĘBOK.
531	656	301

	Drewno
	25 cm
	A
	7,5 kW
	5,3 - 9,8 kW
	S. 58

WERSJA / N. ART.				CENA (€)
	NERO 1075926		TYTAN 1075927	6.932,77
	PERŁA 1075928		BIAŁY 1075929	7.048,74
	TURKUSOWY 1075930		JASNOSZARY 1075930	7.169,75
			SZARONIEBIESKI 1075930	
	MAGNOLIA 1075930		NIKIEL 1075930	7.294,12
			RDZAWOBRAZOWY METALIK 1075930	
			MIEDŹ 1075930	

AKCESORIA	OPIS	N. ART.	CENA (€)
eboris 1300 ultra czarny ❶	Szamot - Kompletny zestaw	1086023	219,41
Ściana tylna ❷ do montażu wolnostojącego - Kolor okładziny ❸	Nero	1078864	434,45
	Tytan	1078865	434,45
	Perła	1078866	434,45
	Biały	1078892	434,45
	Turkusowy, Jasnoszary, Szaroniebieski	1078893	434,45
	Magnolia, Nikiel, Rdzawobrazowy metalik, Miedz	1078893	434,45
Szkló płyta przykominkowa	Prosta ściana instalacyjna ściana tylna wymagająca i niewymagająca ochrony	1083298	268,91

CAIR	OPIS	NR. ART.	CENA (€)
	Automatyczna regulacja powietrza do spalania z wyświetlaczem czarnym ❹	1078902	1.480,00
	Automatyczna regulacja powietrza do spalania z wyświetlaczem białym ❺	1078903	1.480,00
	Automatyczna regulacja powietrza do spalania	1080335	775,00
	Elektryczny mechanizm napędu drzwi przesuwanych	1075903	1.150,00
	Wyłącznik próżniowy	1062798	950,00

S-AKKU	OPIS	NR. ART.	CENA (€)
	Zestaw akumulacja on top (↑ ok. 23 kg → ok. 32 kg) ❻	1075902	320,00

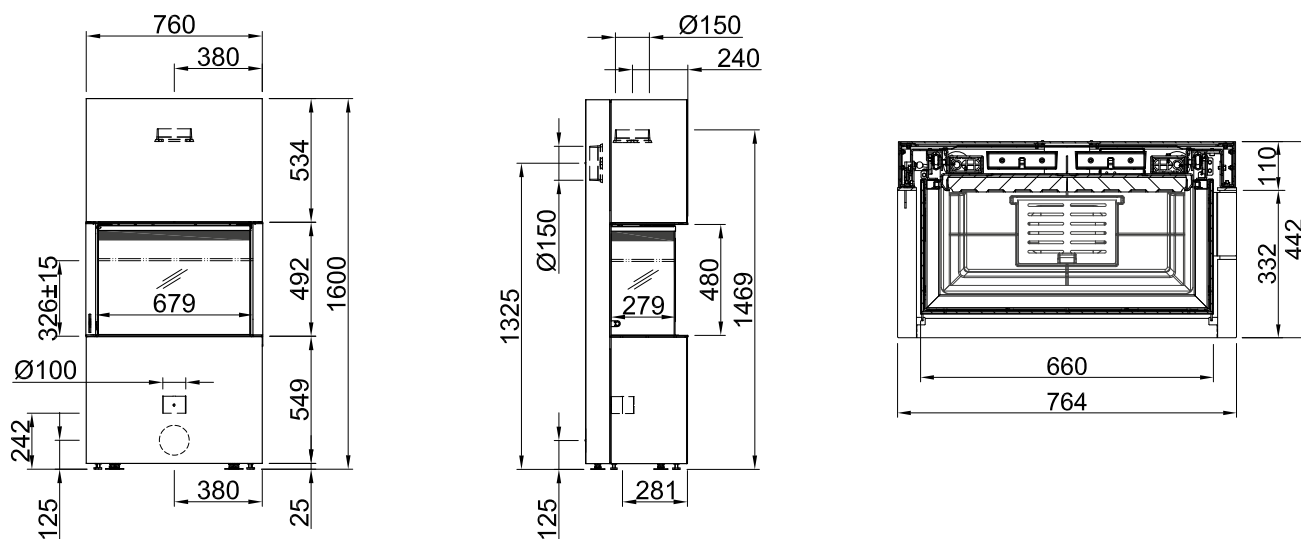
❶ Cena dotyczy zamówień z urzędzeniem

❷ Zawsze składa się z bocznej i tylnej ściany. W ścianach bocznych i tylnej zaprojektowano zamknięte przejście (zaślepkę) do podłączenia przewodu spalinowego i powietrza do spalania. Panele boczne i tylne bez osłony (połączenie góra/dół) są dostępne jako wykonania specjalne. Proszę pytać oddzielnie

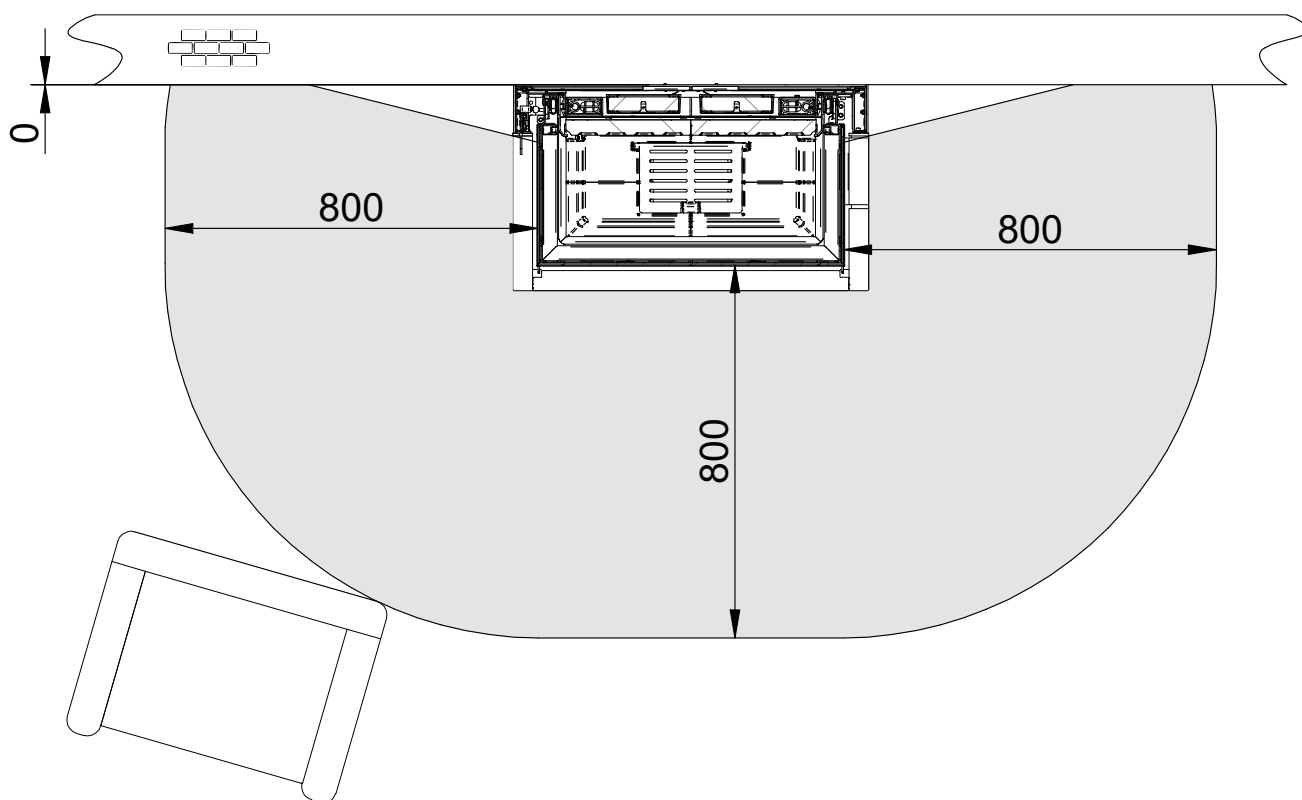
❸ Zamów za pomocą urz.ąd.

❹ Wyświetlacz kontrolny musi być umieszczony na zewnątrz!

WIDOK Z PRZODU | WIDOK Z TYLU | WIDOK Z GÓRY



OCHRONA PRZECIWPOŻAROWA



 ściana do ochrony – dotyczy ścian o współczynniku przenikania ciepła $(U) > 0,8 \frac{W}{m^2 K}$

Uwaga: w przypadku ścian niewymagających ochrony należy zachować minimalny odstęp 50 mm.


WYMIARY CAŁKOWITE MM

WYSOK.	SZEROK.	GŁĘBOK.
1478	835	478

WYMIAR DRZWI MM

WYSOK.	SZEROK.	GŁĘBOK.
480	679	279

- Drewno
- 25 cm
- Pojedyncze przeszklenie
- A**
- 7,5 kW
- 5,3 - 9,8 kW
- S. 59

VERSIONE	NR. ART.	CENA (€)
RLA	40000199	6.449,58

WERSJA	NR. ART.	CENA (€)
RLU	1084349	84,03

WERSJA / NR. ART. / INDEKS	CENA (€)
STEATYT 1084972	932,77
WAPIEŃ PORTO BLANCO 1084973	

AKCESORIA	OPIS	NR. ART.	CENA (€)
eboris 1300 ultra	Szamot - Kompletny zestaw czarny	1086023	219,41
	Szamot - Kompletny zestaw grafit	1091964	219,41
Szkoło płyta przykominkowa	Prosta ściana instalacyjna ściana tylna wymagająca i niewymagająca ochrony	1083298	268,91

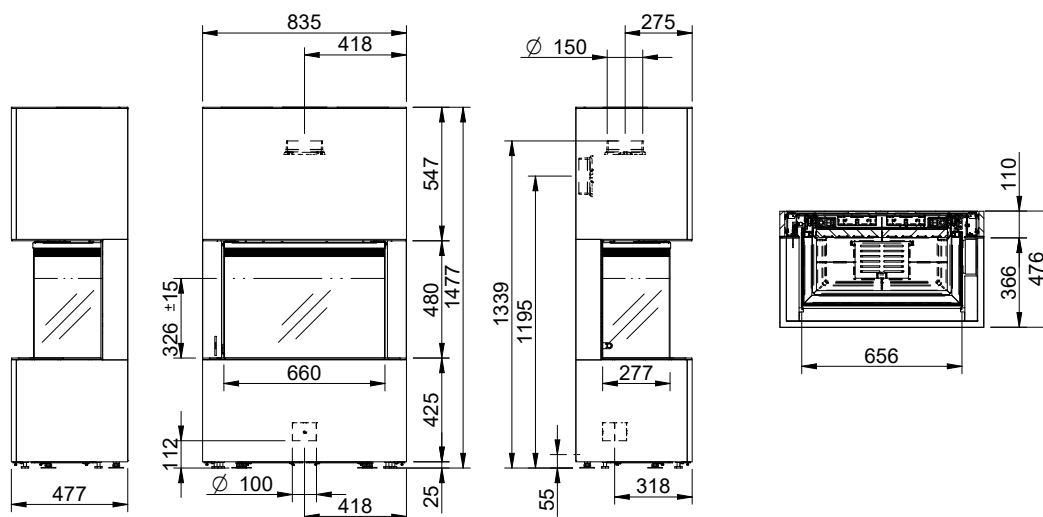
CAIR	OPIS	NR. ART.	CENA (€)
S-THERMATIK NEO	Automatyczna regulacja powietrza do spalania z wyświetlaczem czarnym	1078902	1.480,00
	Automatyczna regulacja powietrza do spalania z wyświetlaczem białym	1078903	1.480,00
S-THERMATIK NEO BASIC	Automatyczna regulacja powietrza do spalania	1092026	775,00
S-ESAM 3.0	Elektryczny mechanizm napędu drzwi przesuwanych (⚠ tylko RLA)	1075903	1.150,00
S-USI II	Wyłącznik próżniowy	1062798	950,00

S-AKKU	OPIS	NR. ART.	CENA (€)
AKUMULACJA	Zestaw akumulacja on top (↑ ok. 23 kg → ok. 32 kg)	1075902	320,00

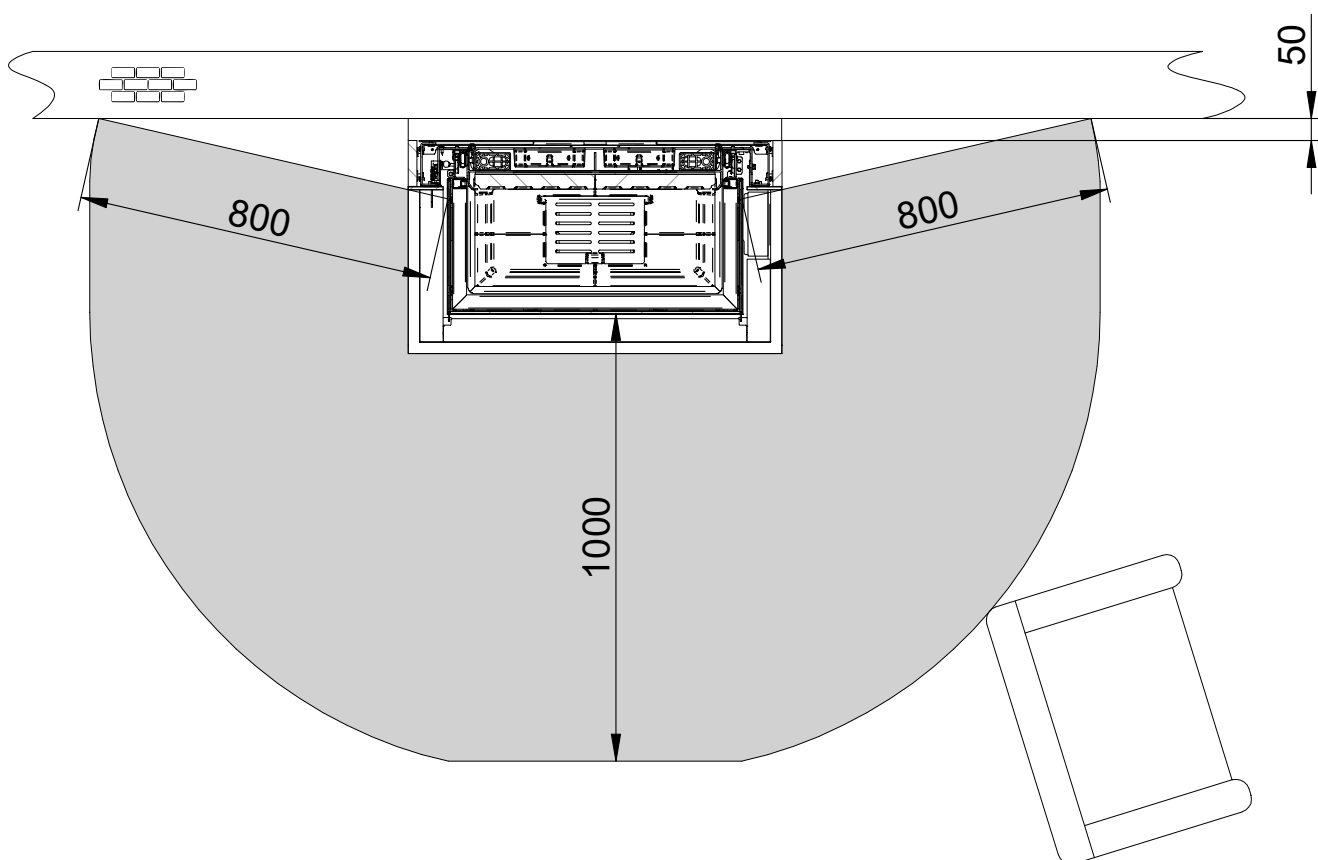
Cena dotyczy zamówień z urzędzeniem

Zamów za pomocą urzqd.

WIDOK Z PRZODU | WIDOK Z TYLU | WIDOK Z GÓRY



OCHRONA PRZECIWPOŻAROWA



ściana do ochrony – dotyczy ścian o współczynniku przenikania ciepła $(U) > 0,2 \frac{W}{m^2 K}$

Uwaga: w przypadku ścian niewymagających ochrony należy zachować minimalny odstęp 50 mm.



ARTYKUŁ	OPIS	NR. ART.	CENA (€)
Rura dymowa	Ø 150 x 250 mm, Nielakierowana	1005195	22,00
	Ø 150 x 250 mm, Czarny	1014585	61,34
	Ø 150 x 250 mm, Tytan	1054839	61,34
	Ø 150 x 250 mm, Perła	1014596	66,39
	Ø 150 x 500 mm, Nielakierowana	1005201	25,00
	Ø 150 x 500 mm, Czarny	1014586	75,63
	Ø 150 x 500 mm, Tytan	1054840	75,63
	Ø 150 x 500 mm, Perła	1014597	84,87
	Ø 150 x 1000 mm, Nielakierowana	1005205	37,00
	Ø 150 x 1000 mm, Czarny	1014587	114,29
	Ø 150 x 1000 mm, Tytan	1054841	114,29
	Ø 150 x 1000 mm, Perła	1014598	122,69



ARTYKUŁ	OPIS	NR. ART.	CENA (€)
Kolanko rury dymowej	Ø 150 mm, 45° stałe, Nielakierowana	1014474	24,00
	Ø 150 mm, 45° stałe, Czarny	1014588	72,27
	Ø 150 mm, 45° stałe, Tytan	1054842	72,27
	Ø 150 mm, 45° stałe, Perła	1014599	75,63
	Ø 150 mm, 90° zmienne położenie, Nielakierowana	1014374	37,00
	Ø 150 mm, 90° zmienne położenie, Czarny	1014589	120,17
	Ø 150 mm, 90° zmienne położenie, Tytan	1054843	120,17
	Ø 150 mm, 90° zmienne położenie, Perła	1014600	122,69



ARTYKUŁ	OPIS	NR. ART.	CENA (€)
Zestaw kolanka rury dymowej ciągnione	Ø 150 mm, ciągnione, Czarny	1017770	207,56
	Ø 150 mm, ciągnione, Tytan	1054844	207,56
	Ø 150 mm, ciągnione, Perła	1017771	216,81



ARTYKUŁ	OPIS	NR. ART.	CENA (€)
Rozeta	Ø 150 mm, Nielakierowana	1013935	29,41
	Ø 150 mm, Czarny	1014410	57,98
	Ø 150 mm, Tytan	1054845	57,98
	Ø 150 mm, Perła	1014412	66,39



ARTYKUŁ	OPIS	NR. ART.	CENA (€)
Podwójna mufa ścienna rury dymowej	Ø 150 mm, Nielakierowana	1005217	22,00



ARTYKUŁ	OPIS	NR. ART.	CENA (€)
System powietrza do spalania	Ø 100 mm, D = 430 mm, dla kanału powietrza do spalania z wbudowaną klapką zamykającą	1018508	360,00
	Ø 150 mm, D = 430 mm, dla kanału powietrza do spalania z wbudowaną klapką zamykającą	1018509	312,00



ARTYKUŁ	OPIS	NR. ART.	CENA (€)
Aluminiowa rura elastyczna	100 mm, Czarny	1018510	46,22
	100 mm, Szara	1018511	46,22
	100 mm, izolacją, Czarny	1018512	74,79
	100 mm, izolacją, Szara	1018513	74,79



ARTYKUŁ	OPIS	NR. ART.	CENA (€)
Rura elastyczna z aluminium	100 mm, Czarny	1018514	29,41
	100 mm, Szara	1018515	29,41
	100 mm, izolacją, Czarny	1018516	33,61
	100 mm, izolacją, Szara	1018517	33,61



ARTYKUŁ	OPIS	NR. ART.	CENA (€)
Oddzielna przepustnica spalin	Ø 150 mm, kolor czarny, każda z pokrętkiem	1080301	99,00



ARTYKUŁ	OPIS	NR. ART.	CENA (€)
S-USI II	Wyłącznik próżniowy	1062798	950,00
	Montaż fabryczny		
Pokrywa	Błachą nośną, S-USI II Nero*	1063962	84,03
	Błachą nośną, S-USI II Tytan*	1063965	84,03
	Błachą nośną, S-USI II Perła*	1063963	84,03
	Błachą nośną, S-USI II Biały*	1063964	84,03
	Błachą nośną, S-USI II Turkusowy*	1063968	84,03
	Błachą nośną, S-USI II Jasnoszary*	1063972	84,03
	Błachą nośną, S-USI II Szaroniebieski*	1075953	84,03
	Błachą nośną, S-USI II Magnolia*	1063971	84,03
	Błachą nośną, S-USI II Nikiel*	1063966	84,03
	Błachą nośną, S-USI II Rdzawobrzozowy metalik*	1063967	84,03
Błachą nośną, S-USI II Miedź*	1075952	84,03	
Błachą nośną	Wykonany z V2A, kompletny	1063980	42,86

Brak dostępnego obrazu

ARTYKUŁ	OPIS	NR. ART.	CENA (€)
Farba naprawcza	Nero, Lakier we wkładzie 20 ml (malowanie proszkowe)	1020231	18,49
	Tytan, Lakier - zaprawka	1054816	16,81
	Tytan, Puszka aerozolowa 150 ml	1054817	68,91
	Perła, Lakier - zaprawka	1020234	8.974,00
	Perła, Puszka aerozolowa 180 ml	1011148	101,68

eboris 1300 ultra Kość sloniowa



eboris 1300 ultra Czarny



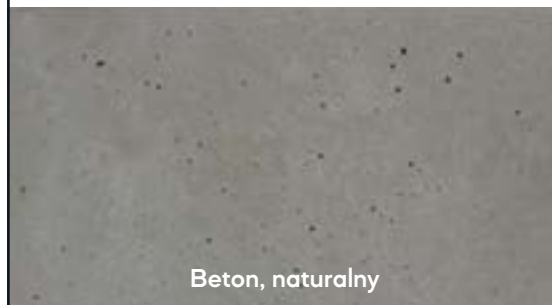


Calcestruzzo naturale



Calcestruzzo fine stuccato

WAŻNA INFORMACJA ! DOTYCZĄCA POWIERZCHNI



Beton, naturalny



Drobny beton, szpachlowany

Kominki z kolekcji SIM są dostępne w dwóch nowoczesnych wykończeniach powierzchni: do wyboru jest naturalny beton lub drobnoziarnisty beton zacierany.

Naturalny beton zachwyca gładką, oryginalną estetyką. Naturalna powierzchnia betonu charakteryzuje się związanymi z produkcją, widocznymi kieszeniami powietrznymi i odcieniami koloru. To wykończenie jest szczególnie pełne charakteru i sprawia, że każdy element jest wyjątkowy.

Alternatywą jest powierzchnia komina wykonana z wyrównanego drobnoziarnistego betonu. Wykończenie tworzy jednorodną, lekko chropowatą powierzchnię. Powierzchnia ta stanowi doskonałą podstawę do dalszego projektowania kolorystyki kominka.

Dzięki swojemu ponadczasowemu charakterowi, obie betonowe powierzchnie doskonale komponują się z każdym otoczeniem.



SIM



SIM Varia 2L-55h 1/3

SIM Varia 2L-55h 2/3

SIM Varia 2L-55h 3/3

- Drewno
- 33 cm
- podnoszone, bez samoczynnego zamykania
- Zawias prawy
- Pojedyncze przeszklenie
- A** ¹/₆
- 7,0 kW
- 4,9 - 9,1 kW
- S. 60

MODEL	NR. ART.	CENA (€)	WERSJA	INDEKS	DOPLATA (€)
SIM Varia 2L-55h	1074037	6.109,24	RLA	RLA	0,00
EBORIS 1300 ULTRA CZARNY			RLU	RLU	0,00
Szamot - Kompletny zestaw 1	S	341,18			

MODUŁY OKŁADZINA	WERSJA	INDEKS	DOPLATA (€)
SIM 1/3 Beton, naturalny	RLA	NA1/3	0,00
SIM 2/3 Beton, naturalny	RLA	NA2/3	333,61
SIM 3/3 Beton, naturalny	RLA	NA3/3	664,71
SIM 1/3 Drobny beton, szpachlowany	RLA	FB1/3	1.219,33
SIM 2/3 Drobny beton, szpachlowany	RLA	FB2/3	1.621,01
SIM 3/3 Drobny beton, szpachlowany	RLA	FB3/3	2.022,69
SIM 1/3 Beton, naturalny	RLU	NA1/3	0,00
SIM 2/3 Beton, naturalny	RLU	NA2/3	673,95
SIM 3/3 Beton, naturalny	RLU	NA3/3	1.005,88
SIM 1/3 Drobny beton, szpachlowany	RLU	FB1/3	1.628,57
SIM 2/3 Drobny beton, szpachlowany	RLU	FB2/3	2.031,09
SIM 3/3 Drobny beton, szpachlowany	RLU	FB3/3	2.434,45

1 Opcjonalna możliwość rozbudowy o kolejne moduły aż do wysokości sufitu!

RLU: Nadaje się do wielokrotnej konfiguracji

AKCESORIA	OPIS	INDEKS	DOPLATA (€)
Moduł do rozbudowy	Beton naturalny, wysokość 265 mm	M	350,42
	Drobny beton, szpachlowany, wysokość 265 mm	M	425,21
Zestaw izolacyjny	Do konstrukcji sięgających aż do sufitu	MD	98,32
Ochrona przed promieniowaniem	Do montażu przyściennego	MS	105,04
SVS	Oddzielny króciec dopływu powietrza spalania z zaciskiem Kompatybilność: NA1/3, FB1/3	SVS	129,00
	Oddzielny króciec dopływu powietrza spalania, włącznie z obejmą (w dół) Kompatybilność: NA2/3, NA3/3, FB2/3, FB3/3	SVSU	69,00

CAIR	OPIS	INDEKS	DOPLATA (€)
S-THERMATIK NEO 2	Automatyczna regulacja powietrza do spalania z wyświetlaczem czarnym 3	NEOS	1.480,00
	Automatyczna regulacja powietrza do spalania z wyświetlaczem białym 3	NEOW	1.480,00
	Puszka przeciwpływowa dla jednostki sterującej z membraną do prowadzenia kabli	SSK	42,00
S-THERMATIK NEO BASIC 2	Automatyczna regulacja powietrza do spalania	NEOB	775,00
S-USI II	Wyłącznik próżniowy	SBZ	950,00
	Puszka ścienna ze szklaną pokrywą	WED	164,00

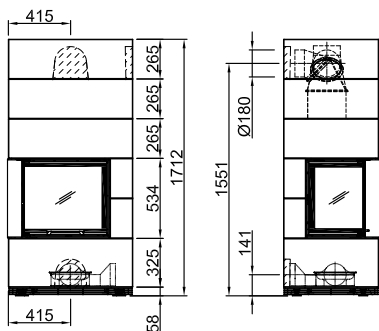
1 Cena dotyczy zamówień z urzędzeniem!

2 Zamów za pomocą urz.ąd.

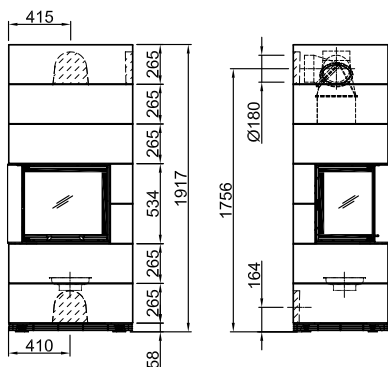
3 Wyświetlacz kontrolny musi być umieszczony na zewnątrz!

WIDOK Z PRZODU | WIDOK Z BOKU

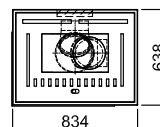
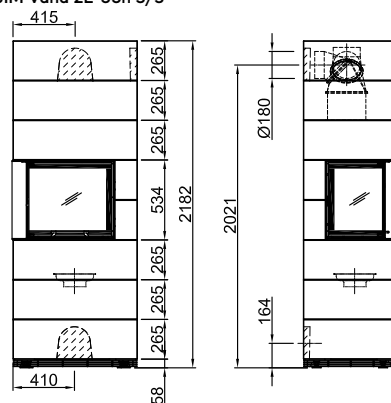
SIM Varia 2L-55h 1/3



SIM Varia 2L-55h 2/3



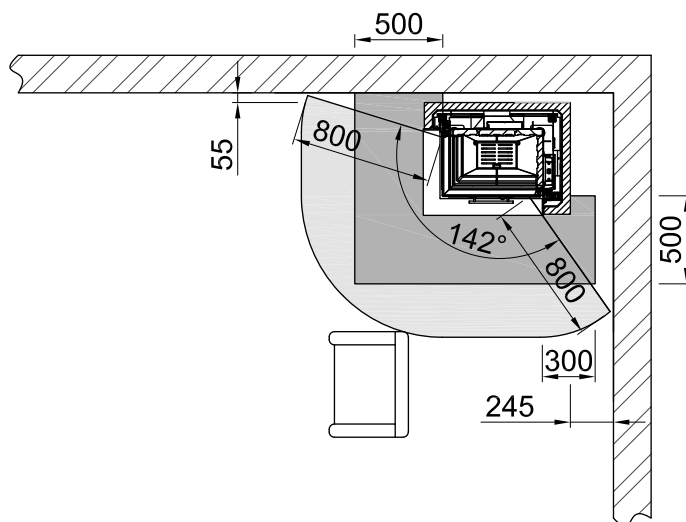
SIM Varia 2L-55h 3/3



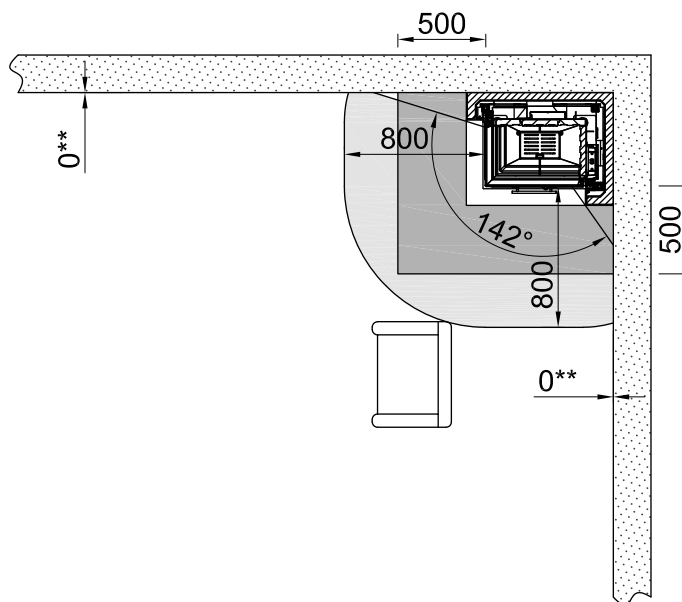
SIM Varia 2L-55h
Widok z góry

OCHRONA PRZECIWPÓŻAROWA

SYTUACJA MONTAŻOWA – TYLNA ŚCIANA DO OCHRONY



SYTUACJA MONTAŻOWA – TYLNA ŚCIANA NIEWYMAGAJĄCA OCHRONY



** Podczas korzystania z osłony przed promieniowaniem



SIM Varia 2R-55h 1/3



SIM Varia 2R-55h 2/3



SIM Varia 2R-55h 3/3

- Drewno
- 33 cm
- podnoszone, bez samoczynnego zamykania
- Zawias lewy
- Pojedyncze przeszklenie
- A** ¹/₆
- 7,0 kW
- 4,9 - 9,1 kW
- S. 60

MODEL	NR. ART.	CENA (€)	WERSJA	INDEKS	DOPLATA (€)
SIM Varia 2R-55h	1074070	6.109,24	RLA	RLA	0,00
EBORIS 1300 ULTRA CZARNY			RLU	RLU	0,00
Szamot - Kompletny zestaw	S	341,18			

MODUŁY OKŁADZINA	WERSJA	INDEKS	DOPLATA (€)
SIM 1/3 Beton, naturalny	RLA	NA1/3	0,00
SIM 2/3 Beton, naturalny	RLA	NA2/3	333,61
SIM 3/3 Beton, naturalny	RLA	NA3/3	664,71
SIM 1/3 Drobny beton, szpachlowany	RLA	FB1/3	1.219,33
SIM 2/3 Drobny beton, szpachlowany	RLA	FB2/3	1.621,01
SIM 3/3 Drobny beton, szpachlowany	RLA	FB3/3	2.022,69
SIM 1/3 Beton, naturalny	RLU	NA1/3	0,00
SIM 2/3 Beton, naturalny	RLU	NA2/3	673,95
SIM 3/3 Beton, naturalny	RLU	NA3/3	1.005,88
SIM 1/3 Drobny beton, szpachlowany	RLU	FB1/3	1.628,57
SIM 2/3 Drobny beton, szpachlowany	RLU	FB2/3	2.031,09
SIM 3/3 Drobny beton, szpachlowany	RLU	FB3/3	2.434,45

Opcjonalna możliwość rozbudowy o kolejne moduły aż do wysokości sufitu!

RLU: Nadaje się do wielokrotnej konfiguracji

AKCESORIA	OPIS	INDEKS	DOPLATA (€)
Moduł do rozbudowy	Beton naturalny, wysokość 265 mm	M	350,42
	Drobny beton, szpachlowany, wysokość 265 mm	M	425,21
Zestaw izolacyjny	Do konstrukcji sięgających aż do sufitu	MD	98,32
Ochrona przed promieniowaniem	Do montażu przyściennego	MS	105,04
SVS	Oddzielny króciec dopływu powietrza spalania z zaciskiem Kompatybilność: NA1/3, FB1/3	SVS	129,00
	Oddzielny króciec dopływu powietrza spalania, włącznie z obejmą (w dół) Kompatybilność: NA2/3, NA3/3, FB2/3, FB3/3	SVSU	69,00

CAIR	OPIS	INDEKS	DOPLATA (€)
S-THERMATIK NEO	Automatyczna regulacja powietrza do spalania z wyświetlaczem czarnym	NEOS	1.480,00
	Automatyczna regulacja powietrza do spalania z wyświetlaczem białym	NEOW	1.480,00
	Puszka przeciwpływowa dla jednostki sterującej z membraną do prowadzenia kabli	SSK	42,00
S-THERMATIK NEO BASIC	Automatyczna regulacja powietrza do spalania	NEOB	775,00
S-USI II	Wyłącznik próżniowy	SBZ	950,00
	Puszka ścienna ze szklaną pokrywą	WED	164,00

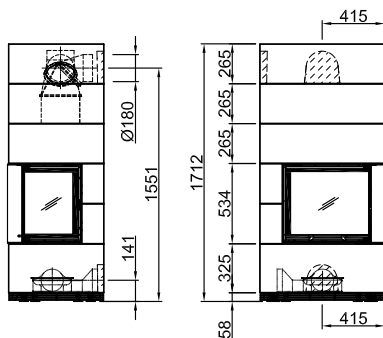
Cena dotyczy zamówień z urzędzeniem!

Zamów za pomocą urzęd.

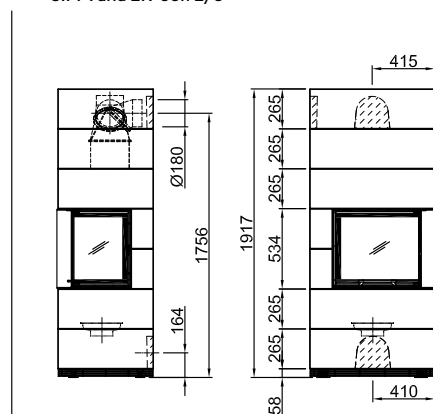
Wyświetlacz kontrolny musi być umieszczony na zewnątrz!

WIDOK Z PRZODU | WIDOK Z BOKU

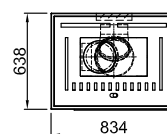
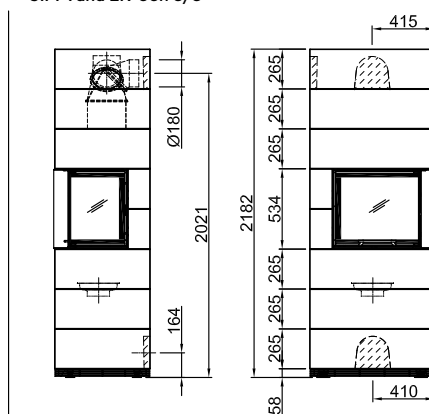
SIM Varia 2R-55h 1/3



SIM Varia 2R-55h 2/3



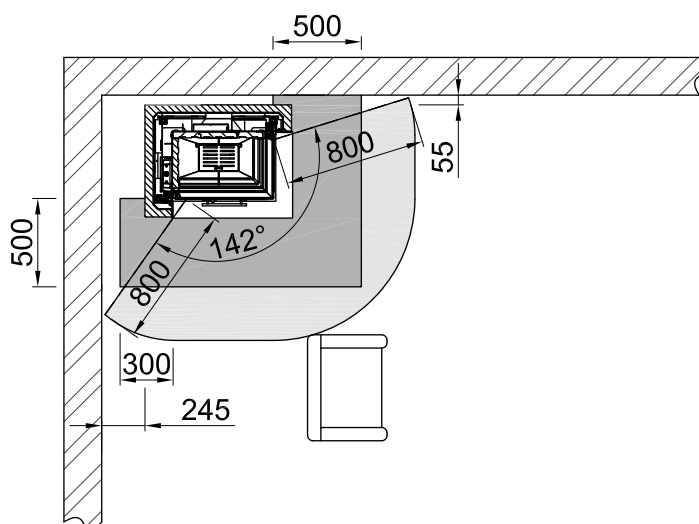
SIM Varia 2R-55h 3/3



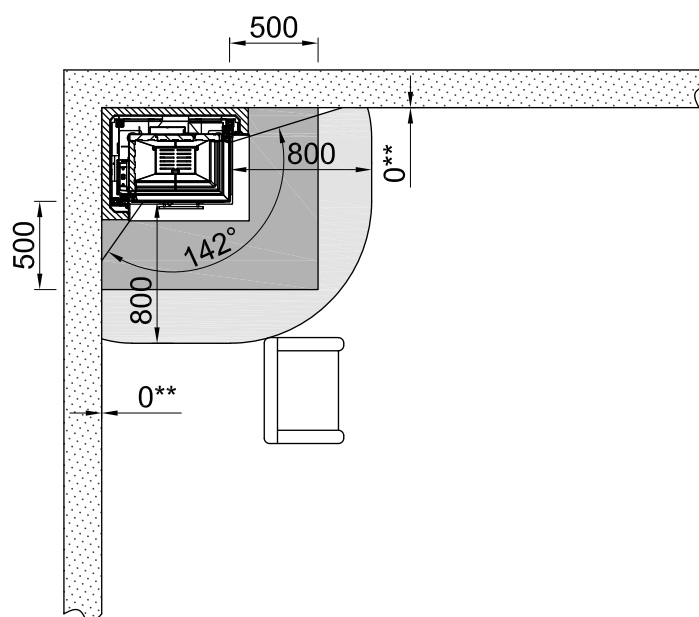
SIM Varia 2R-55h
Widok z góry

OCHRONA PRZECIWPÓŻAROWA

SYTUACJA MONTAŻOWA – TYLNA ŚCIANA DO OCHRONY



SYTUACJA MONTAŻOWA – TYLNA ŚCIANA NIEWYMAGAJĄCA OCHRONY



** Podczas korzystania z osłony przed promieniowaniem



SIM Varia 2Lh 1/3



SIM Varia 2Lh 2/3



SIM Varia 2Lh 3/3

- Drewno
- 33 cm
- podnoszone, bez samoczynnego zamykania
- Zawias prawy
- Pojedyncze przeszklenie
- A** ⁶
- 10,5 kW
- 7,4 - 13,7 kW
- S. 60

MODEL	NR. ART.	CENA (€)	WERSJA	INDEKS	DOPLATA (€)
SIM Varia 2Lh	1074074	6.394,96	RLA	RLA	0,00
EBORIS 1300 ULTRA CZARNY	INDEKS	DOPLATA (€)			
Szamot - Kompletny zestaw ¹	S	371,18			

MODUŁY OKŁADZINA	WERSJA	INDEKS	DOPLATA (€)
SIM 1/3 Beton, naturalny	RLA	NA1/3	0,00
SIM 2/3 Beton, naturalny	RLA	NA2/3	333,61
SIM 3/3 Beton, naturalny	RLA	NA3/3	665,55
SIM 1/3 Drobny beton, szpachlowany	RLA	FB1/3	1.274,79
SIM 2/3 Drobny beton, szpachlowany	RLA	FB2/3	1.677,31
SIM 3/3 Drobny beton, szpachlowany	RLA	FB3/3	2.079,83

¹ Opcjonalna możliwość rozbudowy o kolejne moduły aż do wysokości sufitu!

AKCESORIA	OPIS	INDEKS	DOPLATA (€)
Moduł do rozbudowy	Beton naturalny, wysokość 265 mm	M	350,42
	Drobny beton, szpachlowany, wysokość 265 mm	M	425,21
Zestaw izolacyjny	Do konstrukcji sięgających aż do sufitu	MD	98,32
Ochrona przed promieniowaniem	Do montażu przysięnnego	MS	105,04
SVS	Oddzielny króciec dopływu powietrza spalania z zaciskiem Kompatybilność: NA1/3, FB1/3	SVS	129,00
	Oddzielny króciec dopływu powietrza spalania, włącznie z obejmą (w dół) Kompatybilność: NA2/3, NA3/3, FB2/3, FB3/3	SVSU	69,00

CAIR	OPIS	INDEKS	DOPLATA (€)
S-THERMATIK NEO ²	Automatyczna regulacja powietrza do spalania z wyświetlaczem czarnym ³	NEOS	1.480,00
	Automatyczna regulacja powietrza do spalania z wyświetlaczem białym ³	NEOW	1.480,00
	Puszka przeciwpłyowa dla jednostki sterującej z membraną do prowadzenia kabli	SSK	42,00
S-THERMATIK NEO BASIC ²	Automatyczna regulacja powietrza do spalania	NEOB	775,00
S-ESAM 3.0	Elektryczny mechanizm napędu drzwi przesuwanych (¹ tylko RLA)	1092751	1.150,00
S-USI II	Wyłącznik próżniowy	SBZ	950,00
	Puszka ścienna ze szklaną pokrywą	WED	164,00

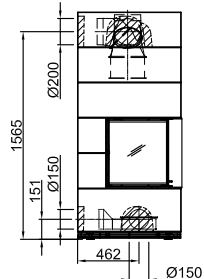
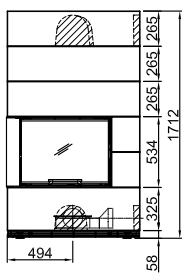
¹ Cena dotyczy zamówień z urzędzeniem!

² Zamów za pomocą urzęd.

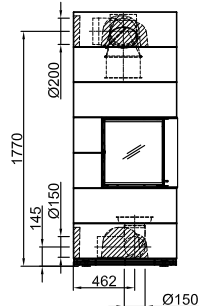
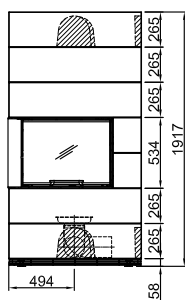
³ Wyświetlacz kontrolny musi być umieszczony na zewnątrz!

WIDOK Z PRZODU | WIDOK Z BOKU

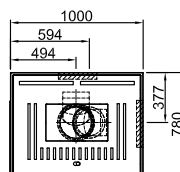
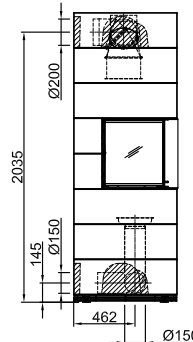
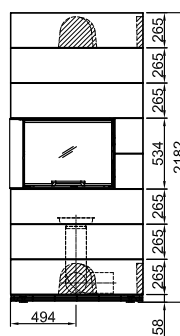
SIM Varia 2Lh 1/3



SIM Varia 2Lh 2/3



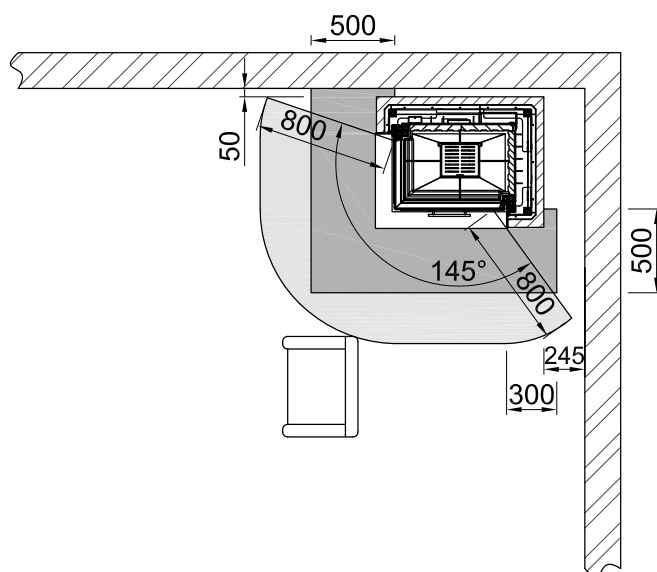
SIM Varia 2Lh 3/3



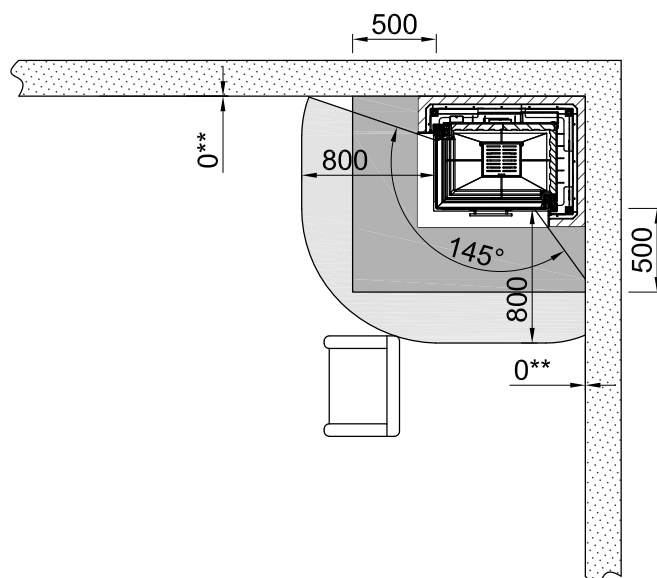
SIM Varia 2Lh
Widok z góry

OCHRONA PRZECIWPÓŻAROWA

SYTUACJA MONTAŻOWA – TYLNA ŚCIANA DO OCHRONY



SYTUACJA MONTAŻOWA – TYLNA ŚCIANA NIEWYMAGAJĄCA OCHRONY



** Podczas korzystania z osłony przed promieniowaniem



SIM Varia 2Rh 1/3



SIM Varia 2Rh 2/3



SIM Varia 2Rh 3/3

- Drewno
- 33 cm
- podnoszone, bez samoczynnego zamykania
- Zawias lewy
- Pojedyncze przeszklenie
- A** ⁶
- 10,5 kW
- 7,4 - 13,7 kW
- S. 60

MODEL	NR. ART.	CENA (€)	WERSJA	INDEKS	DOPLATA (€)
SIM Varia 2Rh	1074076	6.394,96	RLA	RLA	0,00
EBORIS 1300 ULTRA CZARNY	INDEKS	DOPLATA (€)			
Szamot - Kompletny zestaw ¹	S	371,18			

MODUŁY OKŁADZINA	WERSJA	INDEKS	DOPLATA (€)
SIM 1/3 Beton, naturalny	RLA	NA1/3	0,00
SIM 2/3 Beton, naturalny	RLA	NA2/3	333,61
SIM 3/3 Beton, naturalny	RLA	NA3/3	665,55
SIM 1/3 Drobny beton, szpachlowany	RLA	FB1/3	1.274,79
SIM 2/3 Drobny beton, szpachlowany	RLA	FB2/3	1.677,31
SIM 3/3 Drobny beton, szpachlowany	RLA	FB3/3	2.079,83

¹ Opcjonalna możliwość rozbudowy o kolejne moduły aż do wysokości sufitu!

AKCESORIA	OPIS	INDEKS	DOPLATA (€)
Moduł do rozbudowy	Beton naturalny, wysokość 265 mm	M	350,42
	Drobny beton, szpachlowany, wysokość 265 mm	M	425,21
Zestaw izolacyjny	Do konstrukcji sięgających aż do sufitu	MD	98,32
Ochrona przed promieniowaniem	Do montażu przyciennego	MS	105,04
SVS	Oddzielny króciec dopływu powietrza spalania z zaciskiem Kompatybilność: NA1/3, FB1/3	SVS	129,00
	Oddzielny króciec dopływu powietrza spalania, włącznie z obejmą (w dół) Kompatybilność: NA2/3, NA3/3, FB2/3, FB3/3	SVSU	69,00

CAIR	OPIS	INDEKS	DOPLATA (€)
S-THERMATIK NEO ²	Automatyczna regulacja powietrza do spalania z wyświetlaczem czarnym ³	NEOS	1.480,00
	Automatyczna regulacja powietrza do spalania z wyświetlaczem białym ³	NEOW	1.480,00
	Puszka przeciwpyłowa dla jednostki sterującej z membraną do prowadzenia kabli	SSK	42,00
S-THERMATIK NEO BASIC ²	Automatyczna regulacja powietrza do spalania	NEOB	775,00
S-ESAM 3.0	Elektryczny mechanizm napędu drzwi przesuwanych (¹ tylko RLA)	1092754	1.150,00
S-USI II	Wyłącznik próżniowy	SBZ	950,00
	Puszka ścienna ze szklaną pokrywą	WED	164,00

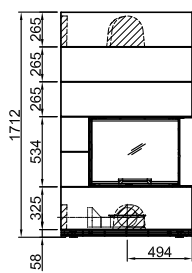
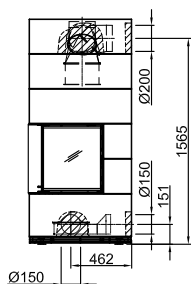
¹ Cena dotyczy zamówień z urzędzeniem!

² Zamów za pomocą urzęd.

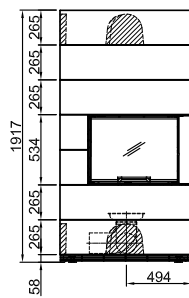
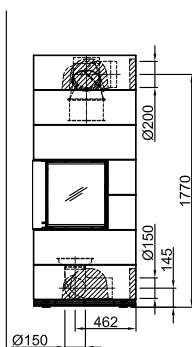
³ Wyświetlacz kontrolny musi być umieszczony na zewnątrz!

WIDOK Z PRZODU | WIDOK Z BOKU

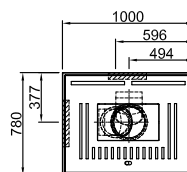
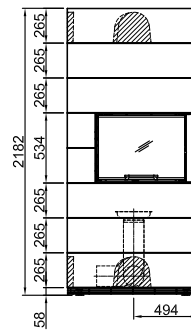
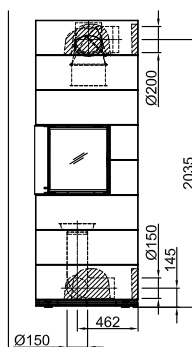
SIM Varia 2Rh 1/3



SIM Varia 2Rh 2/3



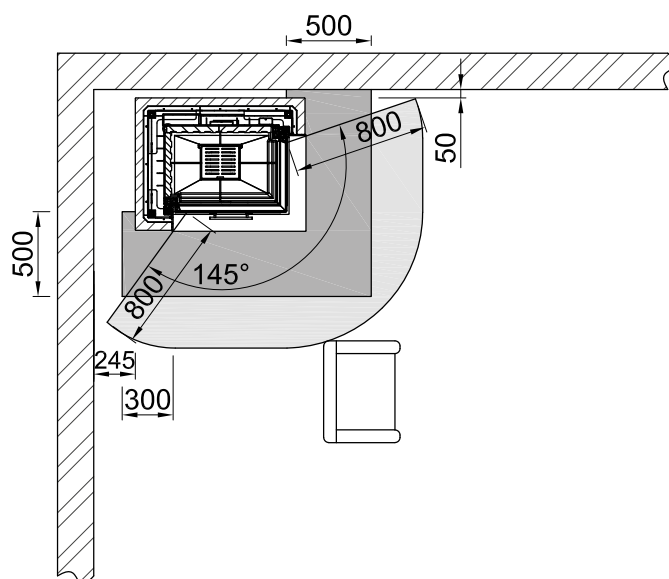
SIM Varia 2Rh 3/3



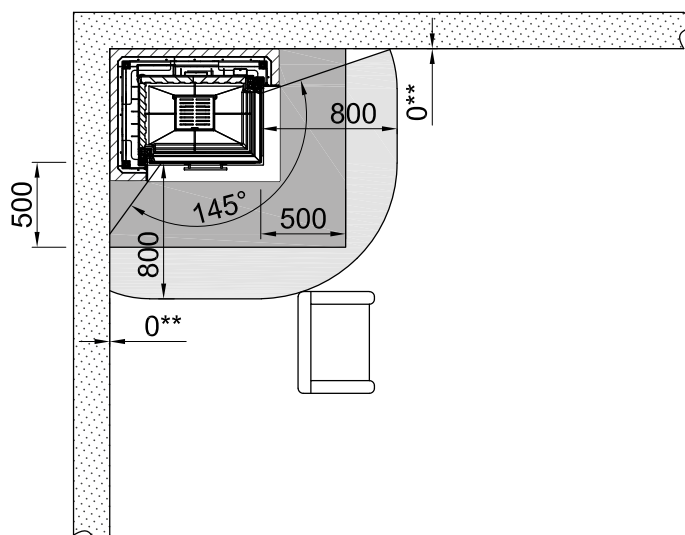
SIM Varia 2Rh
Widok z góry

OCHRONA PRZECIWPÓŻAROWA

SYTUACJA MONTAŻOWA – TYLNA ŚCIANA DO OCHRONY



SYTUACJA MONTAŻOWA – TYLNA ŚCIANA NIEWYMAGAJĄCA OCHRONY



** Podczas korzystania z osłony przed promieniowaniem



SIM Arte U-50h 1/3



SIM Arte U-50h 2/3



SIM Arte U-50h 3/3

- Drewno
- 33 cm
- podnoszone, bez samoczynnego zamykania
- Zawias lewy / prawy
- Pojedyncze przeszklenie
- A+++**
- 9,3 kW
- 6,5 - 12,1 kW
- TEC** S. 60

MODEL	NR. ART.	CENA (€)	WERSJA	INDEKS	DOPLATA (€)
SIM Arte U-50h	1074079	7.974,79	RLA	RLA	0,00
EBORIS 1300 ULTRA CZARNY		INDEKS	DOPLATA (€)		
Szamot - Kompletny zestaw ❶		S	255,88		

MODUŁY OKŁADZINA	WERSJA	INDEKS	DOPLATA (€)
SIM 1/3 Beton, naturalny	RLA	NA1/3	0,00
SIM 2/3 Beton, naturalny	RLA	NA2/3	333,61
SIM 3/3 Beton, naturalny	RLA	NA3/3	666,39
SIM 1/3 Drobny beton, szpachlowany	RLA	FB1/3	1.580,67
SIM 2/3 Drobny beton, szpachlowany	RLA	FB2/3	1.982,35
SIM 3/3 Drobny beton, szpachlowany	RLA	FB3/3	2.384,03

⚠ Opcjonalna możliwość rozbudowy o kolejne moduły aż do wysokości sufitu!

⚠ W przypadku użycia 4. modułu rozszerzenia nad wkładką należy zastosować ramę ładunkową z otworem (BLR).

AKCESORIA	OPIS	INDEKS	DOPLATA (€)
Moduł do rozbudowy	Beton naturalny, wysokość 265 mm	M	350,42
	Drobny beton, szpachlowany, wysokość 265 mm	M	425,21
Zestaw izolacyjny	Do konstrukcji sięgających aż do sufitu	MD	110,92
Ochrona przed promieniowaniem	Do montażu przyściennego	MS	105,04
Rama nośna maskująca (BLR)	Odseparowuje wkład kominkowy od obudowy. Zalecane w przypadku konstrukcji tynkowanych, aby zminimalizować powstawanie pęknięć.	BLRSIM	376,47

CAIR	OPIS	INDEKS	DOPLATA (€)
S-THERMATIK NEO ❷	Automatyczna regulacja powietrza do spalania z wyświetlaczem czarnym ❸	NEOS	1.480,00
	Automatyczna regulacja powietrza do spalania z wyświetlaczem białym ❸	NEOW	1.480,00
	Puszka przeciwpływowa dla jednostki sterującej z membraną do prowadzenia kabli	SSK	42,00
S-THERMATIK NEO BASIC ❷	Automatyczna regulacja powietrza do spalania	NEOB	775,00
S-USI II	Wyłącznik próżniowy	SBZ	950,00
	Puszka ścienna ze szklaną pokrywą	WED	164,00

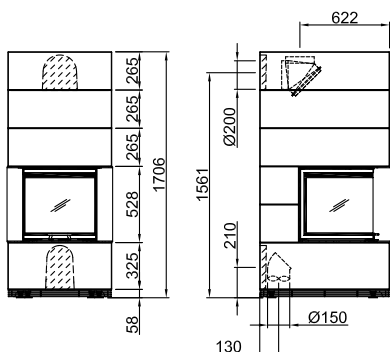
❶ Cena dotyczy zamówień z urzędzeniem!

❷ Zamów za pomocą urzęd.

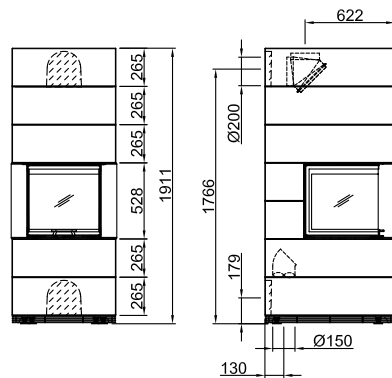
❸ Wyświetlacz kontrolny musi być umieszczony na zewnątrz!

WIDOK Z PRZODU | WIDOK Z BOKU

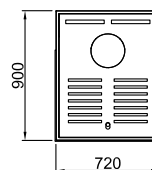
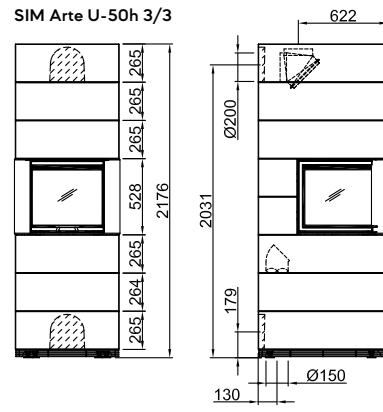
SIM Arte U-50h 1/3



SIM Arte U-50h 2/3

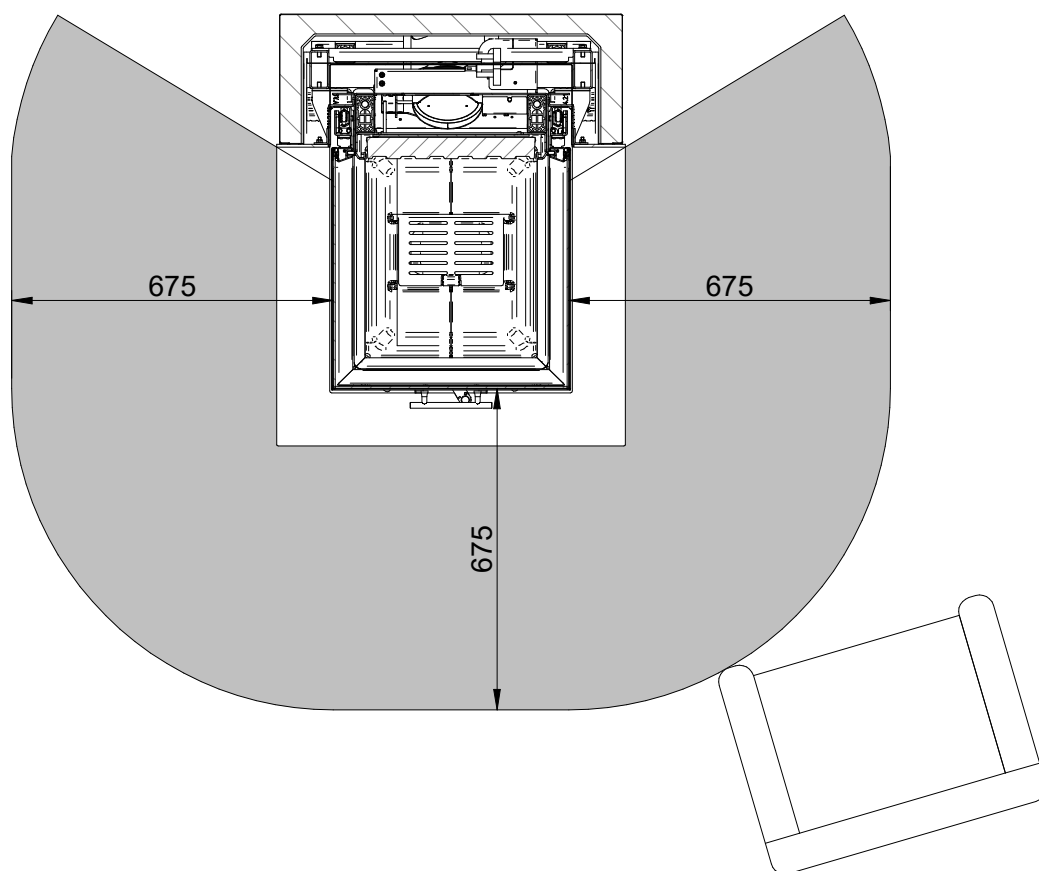


SIM Arte U-50h 3/3



SIM Arte U-50h
Widok z góry

OCHRONA PRZECIWPÓŻAROWA





SIM Arte U-70h 1/3



SIM Arte U-70h 2/3



SIM Arte U-70h 3/3

- Drewno
- 33 cm
- podnoszone, bez samoczynnego zamykania
- Zawias lewy / prawy
- Pojedyncze przeszklenie
- A** ¹/₆
- 11,4 kW
- 8,0 - 14,8 kW
- S. 60

MODEL	NR. ART.	CENA (€)	WERSJA	INDEKS	DOPLATA (€)
SIM Arte U-70h	1074139	8.873,95	RLA	RLA	0,00
EBORIS 1300 ULTRA CZARNY	INDEKS	DOPLATA (€)			
Szamot - Kompletny zestaw ¹	S	357,65			

MODUŁY OKŁADZINA	WERSJA	INDEKS	DOPLATA (€)
SIM 1/3 Beton, naturalny	RLA	NA1/3	0,00
SIM 2/3 Beton, naturalny	RLA	NA2/3	334,45
SIM 3/3 Beton, naturalny	RLA	NA3/3	666,39
SIM 1/3 Drobny beton, szpachlowany	RLA	FB1/3	1.775,63
SIM 2/3 Drobny beton, szpachlowany	RLA	FB2/3	2.177,31
SIM 3/3 Drobny beton, szpachlowany	RLA	FB3/3	2.578,99

¹ Opcjonalna możliwość rozbudowy o kolejne moduły aż do wysokości sufitu!

² W przypadku użycia 4. modułu rozszerzenia nad wkładką należy zastosować ramę ładunkową z otworem (BLR).

AKCESORIA	OPIS	INDEKS	DOPLATA (€)
Moduł do rozbudowy	Beton naturalny, wysokość 265 mm	M	350,42
	Drobny beton, szpachlowany, wysokość 265 mm	M	425,21
Zestaw izolacyjny	Do konstrukcji sięgających aż do sufitu	MD	145,38
Ochrona przed promieniowaniem	Do montażu przysięnnego	MS	105,04
Rama nośna maskująca (BLR)	Odseparowuje wkład kominkowy od obudowy. Zalecane w przypadku konstrukcji tynkowanych, aby zminimalizować powstawanie pęknięć.	BLRSIM	376,47

CAIR	OPIS	INDEKS	DOPLATA (€)
S-THERMATIK NEO ²	Automatyczna regulacja powietrza do spalania z wyświetlaczem czarnym ³	NEOS	1.480,00
	Automatyczna regulacja powietrza do spalania z wyświetlaczem białym ³	NEOW	1.480,00
	Puszka przeciwpływowa dla jednostki sterującej z membraną do prowadzenia kabli	SSK	42,00
S-THERMATIK NEO BASIC ²	Automatyczna regulacja powietrza do spalania	NEOB	775,00
S-ESAM 3.0	Elektryczny mechanizm napędu drzwi przesuwanych (¹ tylko RLA)	Auf Anfrage	na żądanie
S-USI II	Wyłącznik próżniowy	SBZ	950,00
	Puszka ścienna ze szklaną pokrywą	WED	164,00

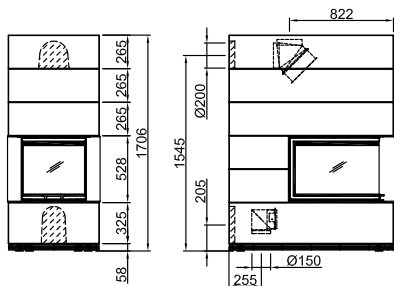
¹ Cena dotyczy zamówień z urzędzeniem!

² Zamów za pomocą urzęd.

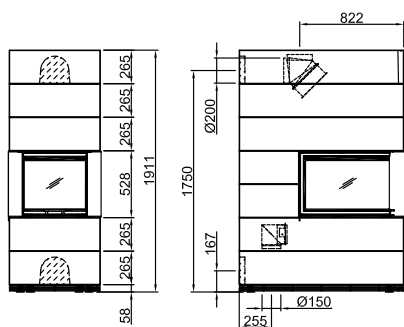
³ Wyświetlacz kontrolny musi być umieszczony na zewnątrz!

WIDOK Z PRZODU | WIDOK Z BOKU

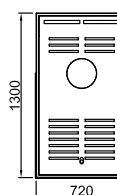
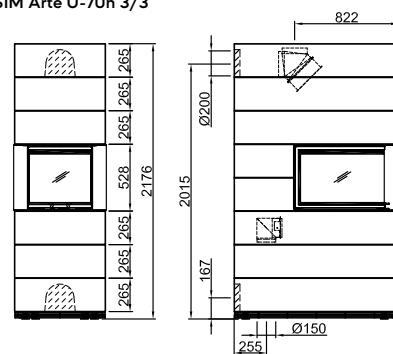
SIM Arte U-70h 1/3



SIM Arte U-70h 2/3



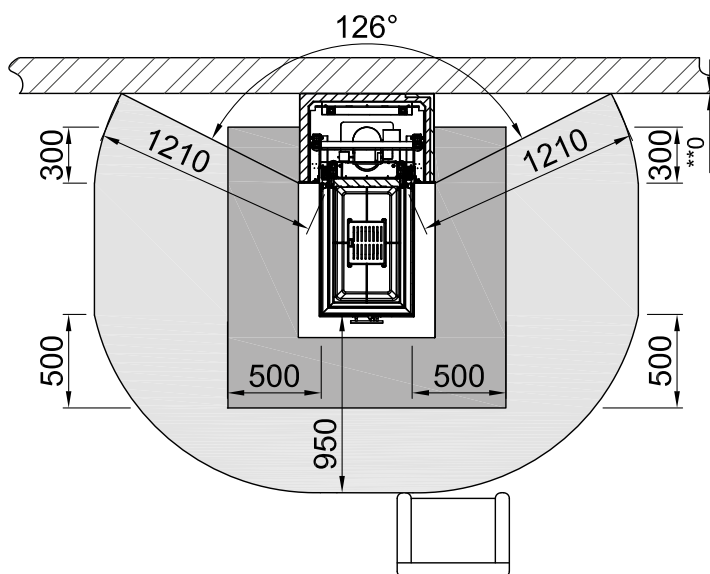
SIM Arte U-70h 3/3



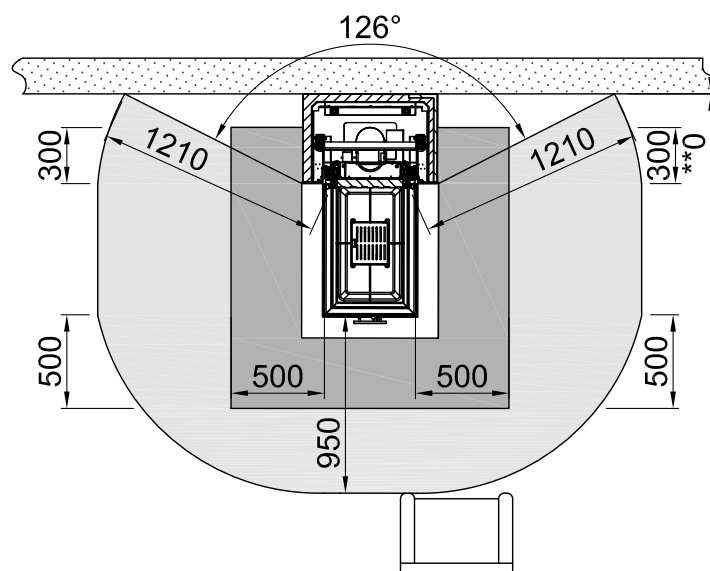
SIM Arte U-70h
Widok z góry

OCHRONA PRZECIWPÓŻAROWA

SYTUACJA MONTAŻOWA – TYLNA ŚCIANA DO OCHRONY



SYTUACJA MONTAŻOWA – TYLNA ŚCIANA NIEWYMAGAJĄCA OCHRONY



H₂O

** Podczas korzystania z osłony przed promieniowaniem



SIM Arte 3RL-60h 1/3



SIM Arte 3RL-60h 2/3



SIM Arte 3RL-60h 3/3

- Drewno
- 33 cm
- podnoszone, bez samoczynnego zamykania
- Zawias lewy / prawy
- Pojedyncze przeszklenie
- A+++
- 10,0 kW
- 7,0 - 13,0 kW
- S. 61

MODEL	NR. ART.	CENA (€)	WERSJA	INDEKS	DOPLATA (€)
SIM Arte 3RL-60h	1074146	8.319,33	RLA	RLA	0,00
EBORIS 1300 ULTRA CZARNY	INDEKS	DOPLATA (€)			
Szamet - Kompletny zestaw ❶	S	277,06			

MODUŁY OKŁADZINA	WERSJA	INDEKS	DOPLATA (€)
SIM 1/3 Beton, naturalny	RLA	NA1/3	0,00
SIM 2/3 Beton, naturalny	RLA	NA2/3	333,61
SIM 3/3 Beton, naturalny	RLA	NA3/3	665,55
SIM 1/3 Drobny beton, szpachlowany	RLA	FB1/3	1.663,87
SIM 2/3 Drobny beton, szpachlowany	RLA	FB2/3	2.065,55
SIM 3/3 Drobny beton, szpachlowany	RLA	FB3/3	2.466,39

⚠ Opcjonalna możliwość rozbudowy o kolejne moduły aż do wysokości sufitu!

⚠ W przypadku użycia 4. modułu rozszerzenia nad wkładką należy zastosować ramę ładunkową z otworem (BLR).

AKCESORIA	OPIS	INDEKS	DOPLATA (€)
Moduł do rozbudowy	Beton naturalny, wysokość 265 mm	M	350,42
	Drobny beton, szpachlowany, wysokość 265 mm	M	425,21
Zestaw izolacyjny	Do konstrukcji sięgających aż do sufitu	MD	126,89
Ochrona przed promieniowaniem	Do montażu przysięnnego	MS	105,04
Rama nośna maskująca (BLR)	Odseparowuje wkład kominkowy od obudowy. Zalecane w przypadku konstrukcji tynkowanych, aby zminimalizować powstawanie pęknięć.	BLRSIM	376,47

CAIR	OPIS	INDEKS	DOPLATA (€)
S-THERMATIK NEO ❷	Automatyczna regulacja powietrza do spalania z wyświetlaczem czarnym ❸	NEOS	1.480,00
	Automatyczna regulacja powietrza do spalania z wyświetlaczem białym ❸	NEOW	1.480,00
	Puszka przeciwpływowa dla jednostki sterującej z membraną do prowadzenia kabli	SSK	42,00
S-THERMATIK NEO BASIC ❷	Automatyczna regulacja powietrza do spalania	NEOB	775,00
S-ESAM 3.0	Elektryczny mechanizm napędu drzwi przesuwanych (⚠ tylko RLA)	Auf Anfrage	na żądanie
S-USI II	Wyłącznik próżniowy	SBZ	950,00
	Puszka ścienna ze szklaną pokrywą	WED	164,00

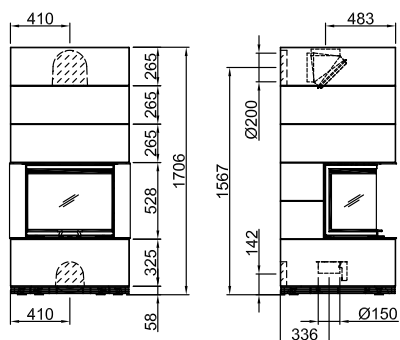
❶ Cena dotyczy zamówień z urzędzeniem!

❷ Zamów za pomocą urzęd.

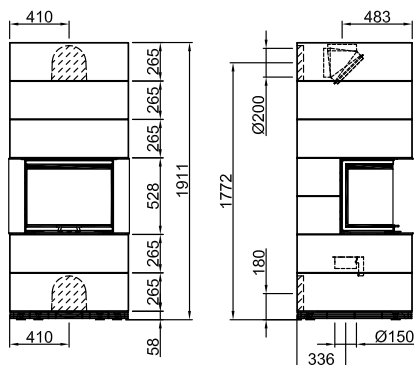
❸ Wyświetlacz kontrolny musi być umieszczony na zewnątrz!

WIDOK Z PRZODU | WIDOK Z BOKU

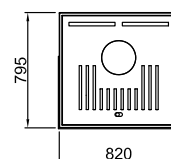
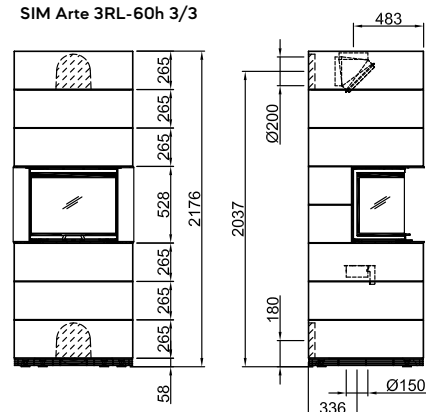
SIM Arte 3RL-60h 1/3



SIM Arte 3RL-60h 2/3

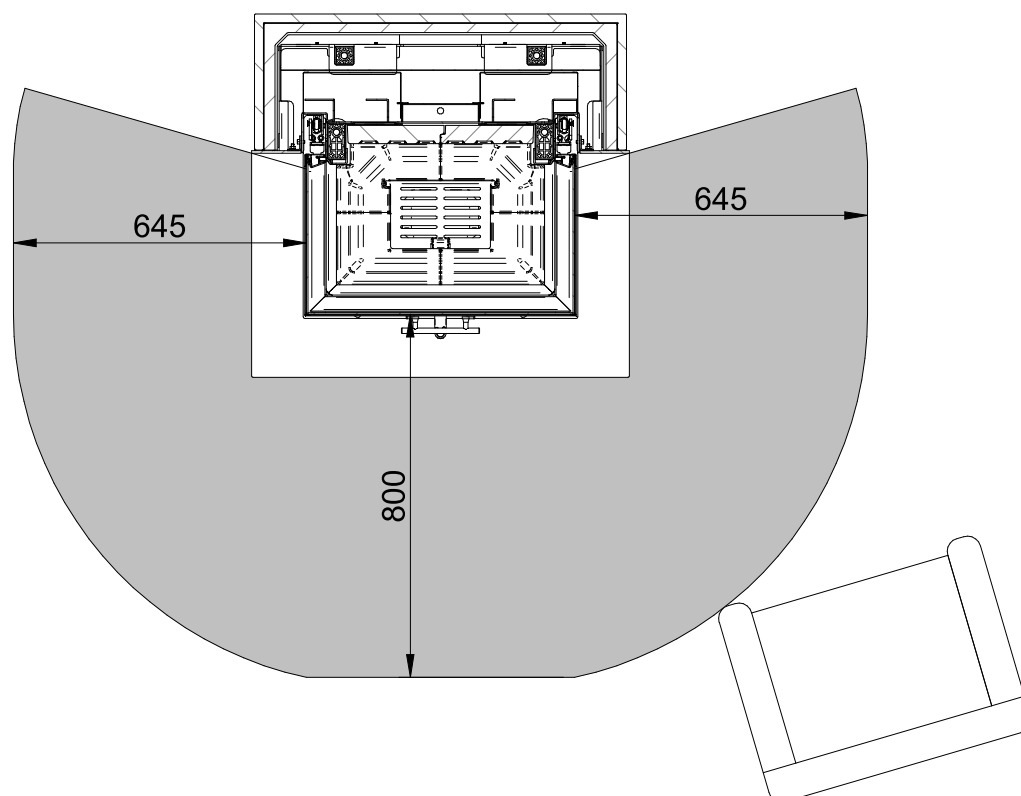


SIM Arte 3RL-60h 3/3



SIM Arte 3RL-60h
Widok z góry

OCHRONA PRZECIWPÓŻAROWA



SIM VARIA 2L-55H H₂O



SIM Varia 2L-55h H₂O 1/3



SIM Varia 2L-55h H₂O 2/3



SIM Varia 2L-55h H₂O 3/3

- Drewno
- 33 cm
- podnoszone, samozamykające się
- Zawias prawy
- Pojedyncze przeszklenie
- A+++
- 7,0 kW | 4,2 kW
- 4,9 - 9,1 kW
- S. 61

MODEL	NR. ART.	CENA (€)	WERSJA	INDEKS	DOPLATA (€)
SIM Varia 2L-55h H ₂ O	1074179	7.987,39	RLA	RLA	0,00

EBORIS 1300 ULTRA CZARNY	INDEKS	DOPLATA (€)
Szamot - Kompletny zestaw	S	

MODUŁY OKŁADZINA	WERSJA	INDEKS	DOPLATA (€)
SIM 1/3 Beton, naturalny	RLA	NA1/3	0,00
SIM 2/3 Beton, naturalny	RLA	NA2/3	333,61
SIM 3/3 Beton, naturalny	RLA	NA3/3	666,39
SIM 1/3 Drobny beton, szpachlowany	RLA	FB1/3	1.606,72
SIM 2/3 Drobny beton, szpachlowany	RLA	FB2/3	2.010,08
SIM 3/3 Drobny beton, szpachlowany	RLA	FB3/3	2.411,76

AKCESORIA	OPIS	INDEKS	DOPLATA (€)
Moduł do rozbudowy	Beton naturalny, wysokość 265 mm	M	350,42
	Drobny beton, szpachlowany, wysokość 265 mm	M	425,21
Zestaw izolacyjny	Do konstrukcji sięgających aż do sufitu	MD	98,32
SVS	Oddzielny króciec dopływu powietrza spalania z zaciskiem Kompatybilność: NA1/3, FB1/3	SVS	129,00
	Oddzielny króciec dopływu powietrza spalania, włącznie z obejmą (w dół) Kompatybilność: NA2/3, NA3/3, FB2/3, FB3/3	SVSU	69,00
Hydrauliczny zestaw podłączeniowy Należy zagwarantować możliwość serwisowania złączy hydraulicznych	Wstępnie zamontowany na wkładzie kominowym szybki odpowietrznik, manometr grzewczy oraz zawór bezpieczeństwa	AS	203,36
Termostat pompy	Termostat w obudowie do włączania i wyłączania pompy obiegowej lub wspomagania przepływu powrotnego	1011824	63,00
Termometr oporowy	Kablowy czujnik temperatury 3 m Kable 6 x 40 mm / PT1000	1013792	18,00

CAIR	OPIS	INDEKS	DOPLATA (€)
S-THERMATIK NEO	Automatyczna regulacja powietrza do spalania z wyświetlaczem czarnym	NEOS	1.480,00
	Automatyczna regulacja powietrza do spalania z wyświetlaczem białym	NEOW	1.480,00
SSK	Puszka przeciwpylowa dla jednostki sterującej z membraną do prowadzenia kabli	SSK	42,00
S-THERMATIK NEO BASIC	Automatyczna regulacja powietrza do spalania	NEOB	775,00
S-ESAM 3.0	Elektryczny mechanizm napędu drzwi przesuwanych	Auf Anfrage	na żądanie
S-USI II	Wyłącznik próżniowy	SBZ	950,00
	Puszka ścienna ze szklaną pokrywą	WED	164,00

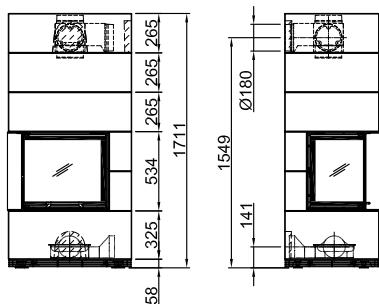
Cena dotyczy zamówień z urzędzeniem!

Zamów za pomocą urzqd.

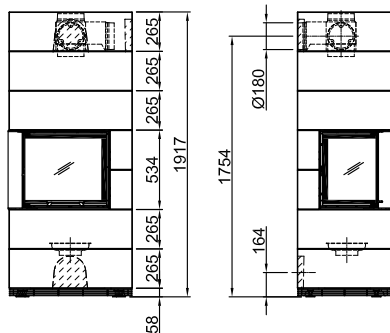
Wyświetlacz kontrolny musi być umieszczony na zewnątrz!

WIDOK Z PRZODU | WIDOK Z BOKU

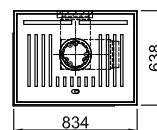
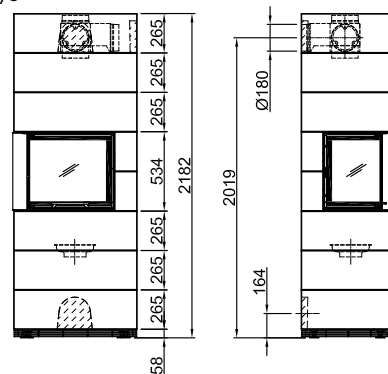
SIM Varia 2L-55h H₂O
1/3



SIM Varia 2L-55h H₂O
2/3



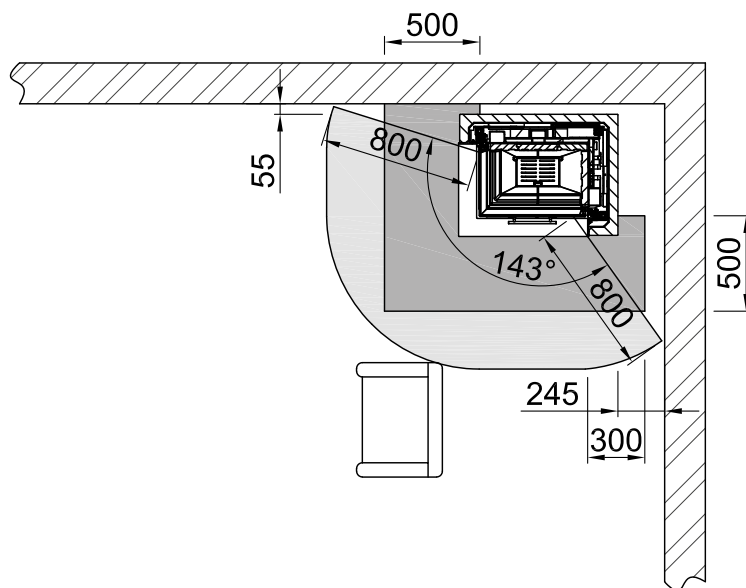
SIM Varia 2L-55h H₂O
3/3



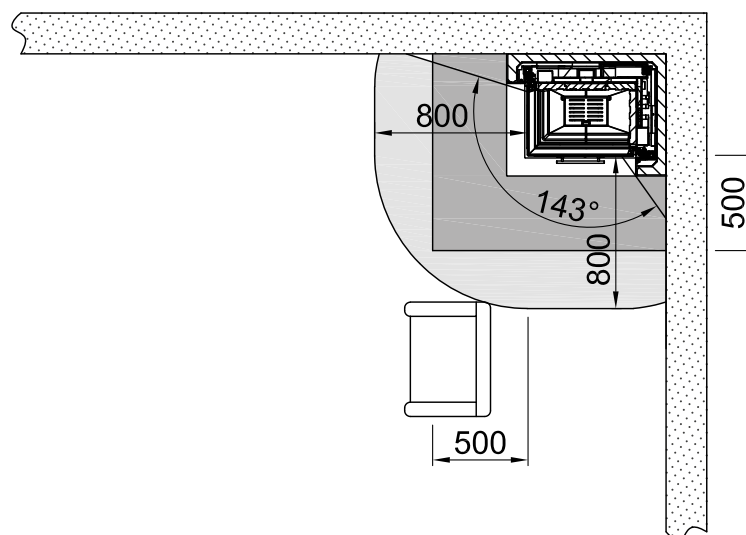
SIM Varia 2L-55h
H₂O
Widok z góry

OCHRONA PRZECIWPÓŻAROWA

SYTUACJA MONTAŻOWA – TYLNA ŚCIANA DO OCHRONY



SYTUACJA MONTAŻOWA – TYLNA ŚCIANA NIEWYMAGAJĄCA OCHRONY



H₂O

SIM SIM VARIA 2R-55H H₂O



SIM Varia 2R-55h H₂O 1/3



SIM Varia 2R-55h H₂O 2/3



SIM Varia 2R-55h H₂O 3/3

- Drewno
- 33 cm
- podnoszone, samozamykające się
- Zawias lewy
- Pojedyncze przeszklenie
- A+++**
- 7,0 kW | 4,2 kW
- 4,9 - 9,1 kW
- TEC** S. 61

MODEL	NR. ART.	CENA (€)	WERSJA	INDEKS	DOPLATA (€)
SIM Varia 2R-55h H ₂ O	1074184	7.987,39	RLA	RLA	0,00
EBORIS 1300 ULTRA CZARNY	INDEKS	DOPLATA (€)			
Szamot - Kompletny zestaw ①	S				

MODUŁY OKŁADZINA	WERSJA	INDEKS	DOPLATA (€)
SIM 1/3 Beton, naturalny	RLA	NA1/3	0,00
SIM 2/3 Beton, naturalny	RLA	NA2/3	333,61
SIM 3/3 Beton, naturalny	RLA	NA3/3	666,39
SIM 1/3 Drobny beton, szpachlowany	RLA	FB1/3	1.606,72
SIM 2/3 Drobny beton, szpachlowany	RLA	FB2/3	2.010,08
SIM 3/3 Drobny beton, szpachlowany	RLA	FB3/3	2.411,76

AKCESORIA	OPIS	INDEKS	DOPLATA (€)
Moduł do rozbudowy	Beton naturalny, wysokość 265 mm	M	350,42
	Drobny beton, szpachlowany, wysokość 265 mm	M	425,21
Zestaw izolacyjny	Do konstrukcji sięgających aż do sufitu	MD	98,32
SVS	Oddzielny króciec dopływu powietrza spalania z zaciskiem Kompatybilność: NA1/3, FB1/3	SVS	129,00
	Oddzielny króciec dopływu powietrza spalania, włącznie z obejmą (w dół) Kompatybilność: NA2/3, NA3/3, FB2/3, FB3/3	SVSU	69,00
Hydrauliczny zestaw podłączeniowy (⚠ Należy zagwarantować możliwość serwisowania złączy hydraulicznych)	Wstępnie zamontowany na wkładzie kominkowym szybki odpowietrznik, manometr grzewczy oraz zawór bezpieczeństwa	AS	203,36
Termostat pompy	Termostat w obudowie do włączania i wyłączania pompy obiegowej lub wspomagania przepływu powrotnego	1011824	63,00
Termometr oporowy	Kablowy czujnik temperatury 3 m Kable 6 x 40 mm / PT1000	1013792	18,00

CAIR	OPIS	INDEKS	DOPLATA (€)
S-THERMATIK NEO ②	Automatyczna regulacja powietrza do spalania z wyświetlaczem czarnym ③	NEOS	1.480,00
	Automatyczna regulacja powietrza do spalania z wyświetlaczem białym ③	NEOW	1.480,00
S-THERMATIK NEO BASIC ②	Puszka przeciwpylowa dla jednostki sterującej z membraną do prowadzenia kabli	SSK	42,00
S-THERMATIK NEO BASIC ②	Automatyczna regulacja powietrza do spalania	NEOB	775,00
S-ESAM 3.0	Elektryczny mechanizm napędu drzwi przesuwanych	Auf Anfrage	na żądanie
S-USI II	Wyłącznik próżniowy	SBZ	950,00
	Puszka ścienna ze szklaną pokrywą	WED	164,00

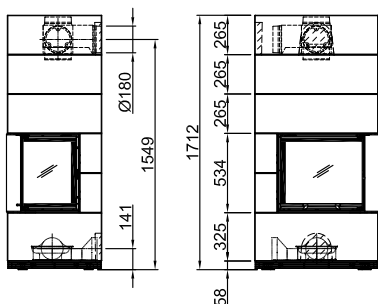
① Cena dotyczy zamówień z urzędzeniem!

② Zamów za pomocą urzqd.

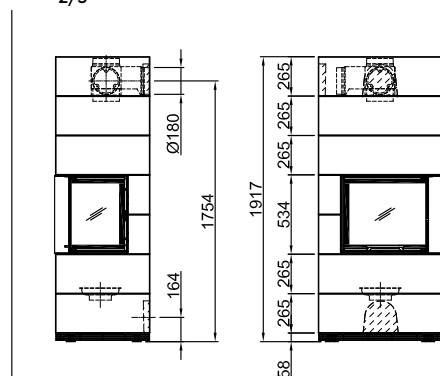
③ Wyświetlacz kontrolny musi być umieszczony na zewnątrz!

WIDOK Z PRZODU | WIDOK Z BOKU

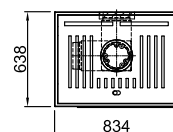
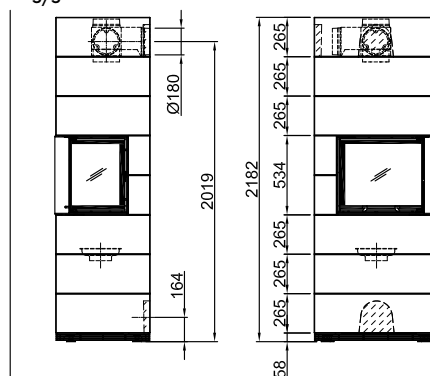
SIM Varia 2R-55h H₂O
1/3



SIM Varia 2R-55h H₂O
2/3



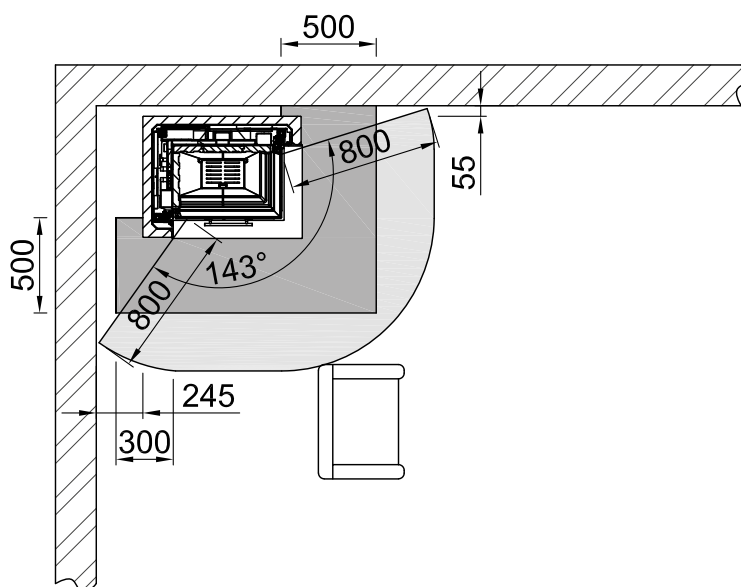
SIM Varia 2R-55h H₂O
3/3



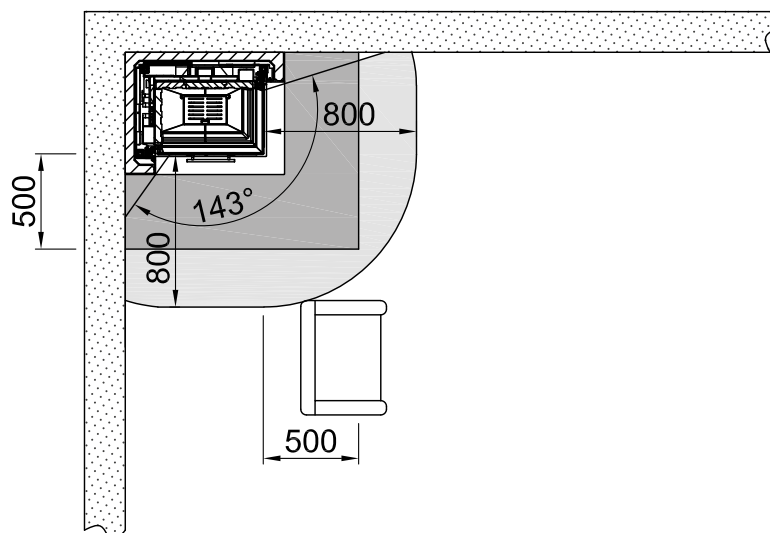
SIM Varia 2R-55h
H₂O
Widok z góry

OCHRONA PRZECIWPÓŻAROWA

SYTUACJA MONTAŻOWA – TYLNA ŚCIANA DO OCHRONY



SYTUACJA MONTAŻOWA – TYLNA ŚCIANA NIEWYMAGAJĄCA OCHRONY



H₂O



SIM Varia 2Lh H₂O 1/3

SIM Varia 2Lh H₂O 2/3

SIM Varia 2Lh H₂O 3/3

- Drewno
- 33 cm
- podnoszone, samozamykające się
- Zawias prawy
- Pojedyncze przeszklenie
- A**
- 10,4 kW | 5,9 kW
- 7,3 - 13,5 kW
- S. 61

MODEL	NR. ART.	CENA (€)	WERSJA	INDEKS	DOPLATA (€)
SIM Varia 2Lh H ₂ O	1074186	9.373,95	RLA	RLA	0,00

EBORIS 1300 ULTRA CZARNY	INDEKS	DOPLATA (€)
Szamot - Kompletny zestaw ①	S	

MODUŁY OKŁADZINA	WERSJA	INDEKS	DOPLATA (€)
SIM 1/3 Beton, naturalny	RLA	NA1/3	0,00
SIM 2/3 Beton, naturalny	RLA	NA2/3	333,61
SIM 3/3 Beton, naturalny	RLA	NA3/3	666,39
SIM 1/3 Drobny beton, szpachlowany	RLA	FB1/3	1.886,55
SIM 2/3 Drobny beton, szpachlowany	RLA	FB2/3	2.287,39
SIM 3/3 Drobny beton, szpachlowany	RLA	FB3/3	2.689,92

AKCESORIA	OPIS	INDEKS	DOPLATA (€)
Moduł do rozbudowy	Beton naturalny, wysokość 265 mm	M	350,42
	Drobny beton, szpachlowany, wysokość 265 mm	M	425,21
Zestaw izolacyjny	Do konstrukcji sięgających aż do sufitu	MD	98,32
SVS	Oddzielny króciec dopływu powietrza spalania z zaciskiem Kompatybilność: NA1/3, FB1/3	SVS	129,00
	Oddzielny króciec dopływu powietrza spalania, włącznie z obejmą (w dół) Kompatybilność: NA2/3, NA3/3, FB2/3, FB3/3	SVSU	69,00
Hydrauliczny zestaw podłączeniowy (⚠ Należy zagwarantować możliwość serwisowania złączy hydraulicznych)	Wstępnie zamontowany na wkładzie kominowym szybki odpowietrznik, manometr grzewczy oraz zawór bezpieczeństwa	AS	203,36
Termostat pompy	Termostat w obudowie do włączania i wyłączania pompy obiegowej lub wspomagania przepływu powrotnego	1011824	63,00
Termometr oporowy	Kablowy czujnik temperatury 3 m Kable 6 x 40 mm / PT1000	1013792	18,00

CAIR	OPIS	INDEKS	DOPLATA (€)
S-THERMATIK NEO ②	Automatyczna regulacja powietrza do spalania z wyświetlaczem czarnym ③	NEOS	1.480,00
	Automatyczna regulacja powietrza do spalania z wyświetlaczem białym ③	NEOW	1.480,00
	Puszka przeciwpylowa dla jednostki sterującej z membraną do prowadzenia kabli	SSK	42,00
S-THERMATIK NEO BASIC ②	Automatyczna regulacja powietrza do spalania	NEOB	775,00
S-ESAM 3.0	Elektryczny mechanizm napędu drzwi przesuwanych	Auf Anfrage	na żądanie
S-USI II	Wyłącznik próżniowy	SBZ	950,00
	Puszka ścienna ze szklaną pokrywą	WED	164,00

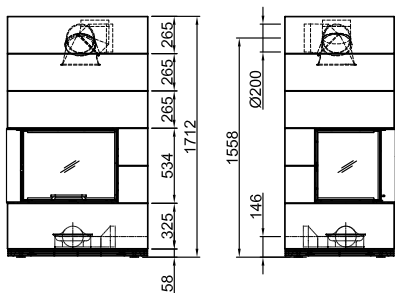
① Cena dotyczy zamówień z urzędzeniem!

② Zamów za pomocą urzqd.

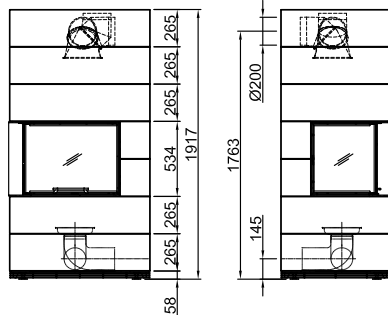
③ Wyświetlacz kontrolny musi być umieszczony na zewnątrz!

WIDOK Z PRZODU | WIDOK Z BOKU

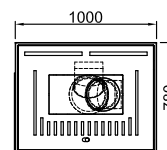
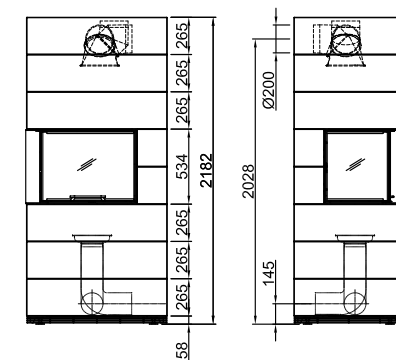
SIM Varia 2Lh H₂O 1/3



SIM Varia 2Lh H₂O 2/3



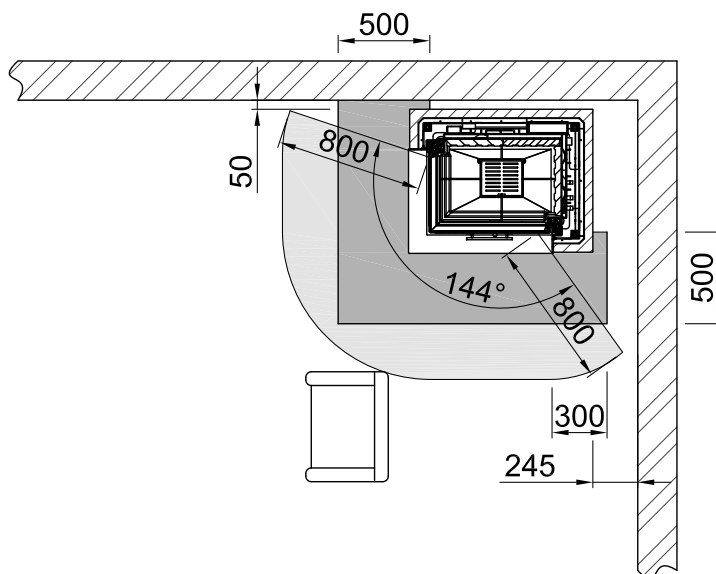
SIM Varia 2Lh H₂O 3/3



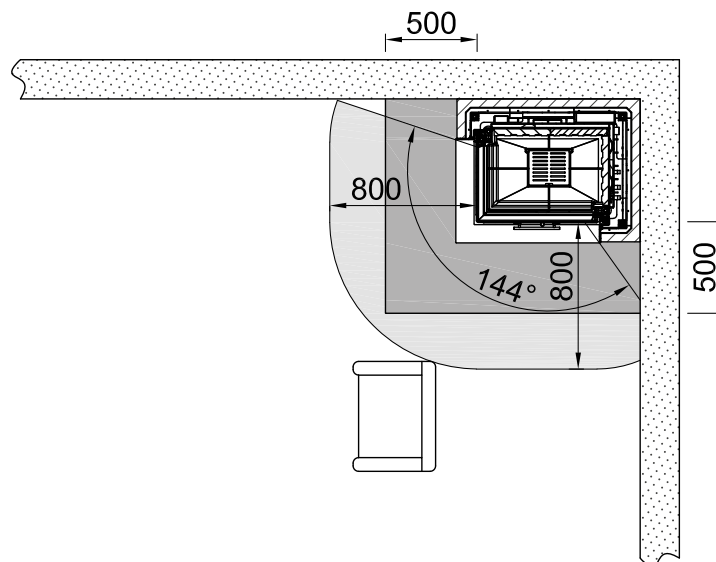
SIM Varia 2Lh H₂O
Widok z góry

OCHRONA PRZECIWPÓŻAROWA

SYTUACJA MONTAŻOWA – TYLNA ŚCIANA DO OCHRONY



SYTUACJA MONTAŻOWA – TYLNA ŚCIANA NIEWYMAGAJĄCA OCHRONY



H₂O



SIM Varia 2Rh H₂O 1/3



SIM Varia 2Rh H₂O 2/3



SIM Varia 2Rh H₂O 3/3

- Drewno
- 33 cm
- podnoszone, samozamykające się
- Zawias lewy
- Pojedyncze przeszklenie
- A+++**
- 10,4 kW | 5,9 kW
- 7,3 - 13,5 kW
- TEC** S. 61

MODEL	NR. ART.	CENA (€)	WERSJA	INDEKS	DOPLATA (€)
SIM Varia 2Rh H ₂ O	1074195	9.373,95	RLA	RLA	0,00

EBORIS 1300 ULTRA CZARNY	INDEKS	DOPLATA (€)
Szamot - Kompletny zestaw	S	

MODUŁY OKŁADZINA	WERSJA	INDEKS	DOPLATA (€)
SIM 1/3 Beton, naturalny	RLA	NA1/3	0,00
SIM 2/3 Beton, naturalny	RLA	NA2/3	333,61
SIM 3/3 Beton, naturalny	RLA	NA3/3	666,39
SIM 1/3 Drobny beton, szpachlowany	RLA	FB1/3	1.886,55
SIM 2/3 Drobny beton, szpachlowany	RLA	FB2/3	2.287,39
SIM 3/3 Drobny beton, szpachlowany	RLA	FB3/3	2.689,92

AKCESORIA	OPIS	INDEKS	DOPLATA (€)
Moduł do rozbudowy	Beton naturalny, wysokość 265 mm	M	350,42
	Drobny beton, szpachlowany, wysokość 265 mm	M	425,21
Zestaw izolacyjny	Do konstrukcji sięgających aż do sufitu	MD	98,32
SVS	Oddzielny króciec dopływu powietrza spalania z zaciskiem Kompatybilność: NA1/3, FB1/3	SVS	129,00
	Oddzielny króciec dopływu powietrza spalania, włącznie z obejmą (w dół) Kompatybilność: NA2/3, NA3/3, FB2/3, FB3/3	SVSU	69,00
Hydrauliczny zestaw podłączeniowy Należy zagwarantować możliwość serwisowania złączy hydraulicznych	Wstępnie zamontowany na wkładzie kominowym szybki odpowietrznik, manometr grzewczy oraz zawór bezpieczeństwa	AS	203,36
Termostat pompy	Termostat w obudowie do włączania i wyłączania pompy obiegowej lub wspomagania przepływu powrotnego	1011824	63,00
Termometr oporowy	Kablowy czujnik temperatury 3 m Kable 6 x 40 mm / PT1000	1013792	18,00

CAIR	OPIS	INDEKS	DOPLATA (€)
S-THERMATIK NEO 	Automatyczna regulacja powietrza do spalania z wyświetlaczem czarnym	NEOS	1.480,00
	Automatyczna regulacja powietrza do spalania z wyświetlaczem białym	NEOW	1.480,00
	Puszka przeciwpylowa dla jednostki sterującej z membraną do prowadzenia kabli	SSK	42,00
S-THERMATIK NEO BASIC 	Automatyczna regulacja powietrza do spalania	NEOB	775,00
S-ESAM 3.0	Elektryczny mechanizm napędu drzwi przesuwanych	Auf Anfrage	na żądanie
S-USI II	Wyłącznik próżniowy	SBZ	950,00
	Puszka ścienna ze szklaną pokrywą	WED	164,00

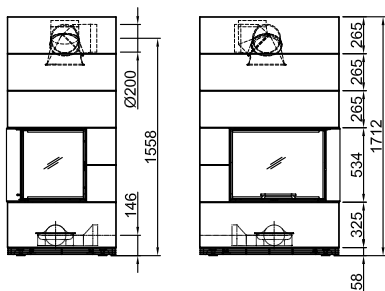
Cena dotyczy zamówień z urzędzeniem!

Zamów za pomocą urzqd.

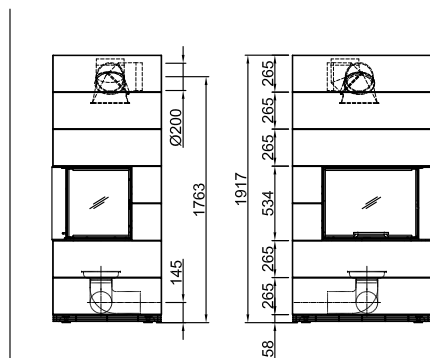
Wyświetlacz kontrolny musi być umieszczony na zewnątrz!

WIDOK Z PRZODU | WIDOK Z BOKU

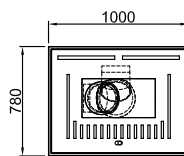
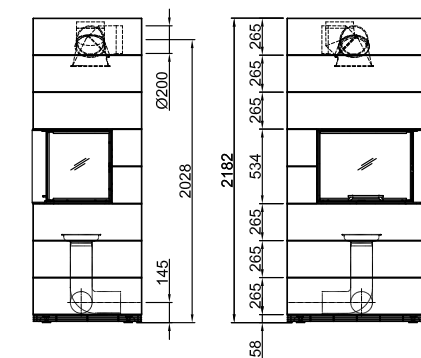
SIM Varia 2Rh H₂O 1/3



SIM Varia 2Rh H₂O 2/3



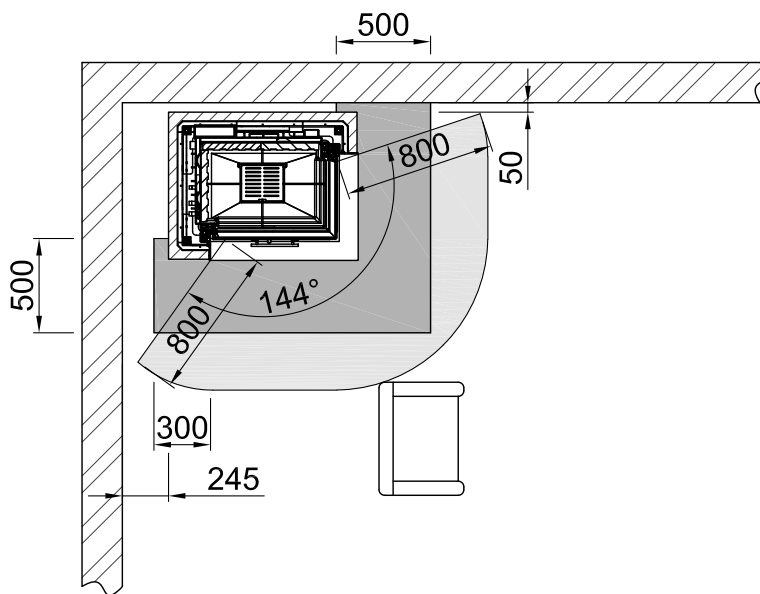
SIM Varia 2Rh H₂O 3/3



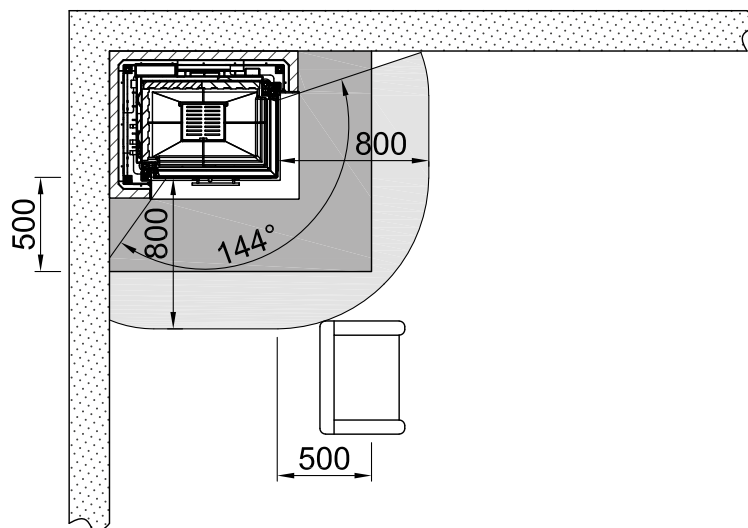
SIM Varia 2Rh H₂O
Widok z góry

OCHRONA PRZECIWPÓŻAROWA

SYTUACJA MONTAŻOWA – TYLNA ŚCIANA DO OCHRONY



SYTUACJA MONTAŻOWA – TYLNA ŚCIANA NIEWYMAGAJĄCA OCHRONY



H₂O

SYSTEMY KOMINKOWE T = URZĄDZENIE ZE S-THERMATIK NEO MOCĄ DODATKOWO ATESTOWANE			Poseidon	Apollon 2L	Apollon 2R	Zirkon 2L / 2R	Zirkon 2L / 2R T	Citrin 2L / 2R
Ogólne dane	Klasa efektywności energetycznej							
	Moc znamionowa	kW	9,5	9,8	9,8	7,9	7,9	7,9
	Wskaźnik sprawności	%	82	80	80	81	80	81
	Zakres mocy cieplnej	kW	6,7 - 12,4	6,9 - 12,7	6,9 - 12,7	5,5 - 10,3	5,5 - 10,3	5,5 - 10,3
	Pojemność pomieszczenia	kW	9,5	9,8	9,8	7,9	7,9	7,9
	Przepływ masowy spalin przy mocy znamionowej	g/s	9,0	8,9	8,9	7,2	7,6	7,2
	Temperatura spalin w króćcu spalinowym	°C	275	303	303	300	308	300
	Min. ciśnienie tłoczenia przy mocy znamionowej	Pa	12	12	12	12	12	12
	Zapotrzebowanie powietrza do spalania	m³/h	21,7	22,5	22,5	17,0	19,0	17,0
Masa	Stal	kg	506	430	430	320	321	-
	Akumulator bok L/R	kg	-	-	-	-	-	-
	Kamień naturalny	kg	-	-	-	-	-	~ 358
	Ceramika	kg	-	-	-	-	-	-
	Akumulator góra	kg	-	-	-	-	-	-
Dimen- sioni	Średnica rury dymowej Ø	mm	200	200	200	150	150	150
	Króćciec dopływu powietrza Ø	mm	150	150	150	100	100	100
	Odprowadzanie spalin z kilku palenisk do jednego przewodu kominowego		✓	✓	✓	✓	✓	✓
Esame Certi- ficazioni	2.BImSchV. 2010		✓	✓	✓	✓	✓	✓
	Ekodesign 2022		✓	✓	✓	✓	✓	✓

SYSTEMY KOMINKOWE T = URZĄDZENIE ZE S-THERMATIK NEO MOCĄ DODATKOWO ATESTOWANE			Citrin 2L / 2R T	Ares	Ares T	Artemis	Artemis T	Saphir
Ogólne dane	Klasa efektywności energetycznej							
	Moc znamionowa	kW	7,9	10,0	10,0	9,3	9,3	7,5
	Wskaźnik sprawności	%	80	81	81	81	83	81
	Zakres mocy cieplnej	kW	5,5 - 10,3	7,0 - 13,0	7,0 - 13,0	6,5 - 12,1	6,5 - 12,1	5,3 - 9,8
	Pojemność pomieszczenia	kW	7,9	10,0	10,0	9,3	9,3	7,5
	Przepływ masowy spalin przy mocy znamionowej	g/s	7,6	10,5	10,2	8,5	7,7	6,3
	Temperatura spalin w króćcu spalinowym	°C	308	270	278	311	294	311
	Min. ciśnienie tłoczenia przy mocy znamionowej	Pa	12	12	12	12	12	12
	Zapotrzebowanie powietrza do spalania	m³/h	19,0	25,4	24,3	20,3	18,7	15,0
Masa	Stal	kg	-	404	405	440	441	330
	Akumulator bok L/R	kg	-	-	-	-	-	-
	Kamień naturalny	kg	~ 358	-	-	-	-	-
	Ceramika	kg	-	-	-	-	-	-
	Akumulator góra	kg	-	-	-	-	-	32
Dimen- sioni	Średnica rury dymowej Ø	mm	150	200	200	200	200	150
	Króćciec dopływu powietrza Ø	mm	100	150	150	150	150	100
	Odprowadzanie spalin z kilku palenisk do jednego przewodu kominowego		✓	✓	✓	✓	✓	✓
Esame Certi- ficazioni	2.BImSchV. 2010		✓	✓	✓	✓	✓	✓
	Ekodesign 2022		✓	✓	✓	✓	✓	✓

SYSTEMY KOMINKOWE T = URZĄDZENIE ZE S-THERMATIK NEO MOCĄ DODATKOWO ATESTOWANE		Saphir T	Opal	Opal T	
Ogólne dane	Klasa efektywności energetycznej				
	Moc znamionowa	kW	7,2	7,5	7,2
	Wskaźnik sprawności	%	81	81	81
	Zakres mocy cieplnej	kW	5,0 - 9,4	5,3 - 9,8	5,0 - 9,4
	Pojemność pomieszczenia	kW	7,2	7,5	7,2
	Przepływ masowy spalin przy mocy znamionowej	g/s	6,1	6,3	6,1
	Temperatura spalin w króćcu spalinowym	°C	301	311	301
	Min. ciśnienie tłoczenia przy mocy znamionowej	Pa	12	12	12
	Zapotrzebowanie powietrza do spalania	m ³ /h	15,0	15,0	15,0
Masa	Stal	kg	331	-	-
	Akumulator bok L/R	kg	-	-	-
	Kamień naturalny	kg	-	~ 355	~ 355
	Ceramika	kg	-	-	-
	Akumulator góra	kg	32	32	32
Dimen- sioni	Średnica rury dymowej Ø	mm	150	150	150
	Króćciec dopływu powietrza Ø	mm	100	100	100
Esame Certi- ficazioni	Odprowadzanie spalin z kilku palenisk do jednego przewodu kominowego		✓	✓	✓
	2.BImSchV. 2010		✓	✓	✓
	Ekodesign 2022		✓	✓	✓

* Elementy C to betonowe elementy wymagane do obudowy wkładu kominkowego. Informacje na temat całkowitej wysokości i wagi poszczególnych wersji można znaleźć w przeglądarce. Cecha szczególna 1- lub 3-stronnych jednostek SIM: Urządzenia te zostały przetestowane zgodnie z normą DIN EN 13240 (jako piec opalany drewnem) i mogą być instalowane przed łatwopalnymi ścianami lub ścianami wymagającymi ochrony bez dodatkowych środków, takich jak izolacja/murowanie itp.

SYSTEMY KOMINKOWE T = URZĄDZENIE ZE S-THERMATIK NEO MOCĄ DODATKOWO ATESTOWANE			SIM Varia 2L-55h Varia 2R-55h 1/3	SIM Varia 2L-55h Varia 2R-55h 2/3	SIM Varia 2L-55h Varia 2R-55h 3/3	SIM Varia 2Lh Varia 2Rh 1/3	SIM Varia 2Lh Varia 2Rh 2/3	SIM Varia 2Lh Varia 2Rh 3/3
Ogólne dane	Klasa efektywności energetycznej		A ₁ ⁺	A ₁ ⁺	A ₁ ⁺	A ₁ ⁺	A ₁ ⁺	A ₁ ⁺
	Moc znamionowa	kW	7,0	7,0	7,0	10,5	10,5	10,5
	Wskaźnik sprawności	%	80	80	80	80	80	80
	Zakres mocy cieplnej	kW	4,9 - 9,1	4,9 - 9,1	4,9 - 9,1	7,4 - 13,7	7,4 - 13,7	7,4 - 13,7
	Pojemność pomieszczenia	kW	7,0	7,0	7,0	10,5	10,5	10,5
	Wydajność wody	kW	-	-	-	-	-	-
	Przepływ masowy spalin przy mocy znamionowej	g/s	6,1	6,1	6,1	10,8	10,8	10,8
	Temperatura spalin w króćcu spalinowym	°C	325	325	325	290	290	290
	Min. ciśnienie tłoczenia przy mocy znamionowej	Pa	12	12	12	12	12	12
Masa	Masa całkowita	kg	460	500	540	520	560	600
	Masa wkłady kominkowe	kg	200	200	200	257	257	257
	Element C w stanie suchym*	kg	23	23	23	30	30	30
	Element pierścieniowy o suchej	kg	38	38	38	48	48	48
	Element pierścieniowy o suchej masiewysoki	kg	48	48	48	59	59	59
Dimen- sioni	Średnica rury dymowej Ø	mm	180	180	180	200	200	200
	Króciec dopływu powietrza Ø	mm	150	150	150	150	150	150
Esame Cert- ficazioni	Odprowadzanie spalin z kilku palenisk do jednego przewodu kominowego		✓	✓	✓	✓	✓	✓
	2.BImSchV. 2010		✓	✓	✓	✓	✓	✓
	Ekodesign 2022		✓	✓	✓	✓	✓	✓

SYSTEMY KOMINKOWE T = URZĄDZENIE ZE S-THERMATIK NEO MOCĄ DODATKOWO ATESTOWANE			SIM Arte U-50h 1/3	SIM Arte U-50h 2/3	SIM Arte U-50h 3/3	SIM Arte U-70h 1/3	SIM Arte U-70h 2/3	SIM Arte U-70h 3/3
Ogólne dane	Klasa efektywności energetycznej		A ₁ ⁺	A ₁ ⁺	A ₁ ⁺	A ₁ ⁺	A ₁ ⁺	A ₁ ⁺
	Moc znamionowa	kW	9,3	9,3	9,3	11,4	11,4	11,4
	Wskaźnik sprawności	%	81	81	81	81	81	81
	Zakres mocy cieplnej	kW	6,5 - 12,1	6,5 - 12,1	6,5 - 12,1	8,0 - 14,8	8,0 - 14,8	8,0 - 14,8
	Pojemność pomieszczenia	kW	9,3	9,3	9,3	11,4	11,4	11,4
	Wydajność wody	kW	-	-	-	-	-	-
	Przepływ masowy spalin przy mocy znamionowej	g/s	8,6	8,6	8,6	11,2	11,2	11,2
	Temperatura spalin w króćcu spalinowym	°C	311	311	311	296	296	296
	Min. ciśnienie tłoczenia przy mocy znamionowej	Pa	12	12	12	12	12	12
Masa	Masa całkowita	kg	585	620	665	830	885	940
	Masa wkłady kominkowe	kg	235	235	235	342	342	342
	Element C w stanie suchym*	kg	18	18	18	23	23	23
	Element pierścieniowy o suchej	kg	42	42	42	54	54	54
	Element pierścieniowy o suchej masiewysoki	kg	52	52	52	65	65	65
Dimen- sioni	Średnica rury dymowej Ø	mm	200	200	200	200	200	200
	Króciec dopływu powietrza Ø	mm	150	150	150	150	150	150
Esame Cert- ficazioni	Odprowadzanie spalin z kilku palenisk do jednego przewodu kominowego		✓	✓	✓	✓	✓	✓
	2.BImSchV. 2010		✓	✓	✓	✓	✓	✓
	Ekodesign 2022		✓	✓	✓	✓	✓	✓

* Elementy C to betonowe elementy wymagane do obudowy wkładu kominkowego. Informacje na temat całkowitej wysokości i wagi poszczególnych wersji można znaleźć w przeglądarce. Cecha szczególna 1- lub 3-stronnych jednostek SIM: Urządzenia te zostały przetestowane zgodnie z normą DIN EN 13240 (jako piec opalany drewnem) i mogą być instalowane przed łatwopalnymi ścianami lub ścianami wymagającymi ochrony bez dodatkowych środków, takich jak izolacja/murowanie itp.

SYSTEMY KOMINKOWE T = URZĄDZENIE ZE S-THERMATIK NEO MOCĄ DODATKOWO ATESTOWANE			SIM Arte 3RL-60h 1/3	SIM Arte 3RL-60h 2/3	SIM Arte 3RL-60h 3/3	SIM Varia 2L-55h H ₂ O Varia 2R-55h H ₂ O 1/3	SIM Varia 2L-55h H ₂ O Varia 2R-55h H ₂ O 2/3	SIM Varia 2L-55h H ₂ O Varia 2R-55h H ₂ O 3/3
Ogólne dane	Klasa efektywności energetycznej							
	Moc znamionowa	kW	10,0	10,0	10,0	7,0	7,0	7,0
	Wskaźnik sprawności	%	81	81	81	85	85	85
	Zakres mocy cieplnej	kW	7,0 - 13,0	7,0 - 13,0	7,0 - 13,0	4,9 - 9,1	4,9 - 9,1	4,9 - 9,1
	Pojemność pomieszczenia	kW	10,0	10,0	10,0	2,8	2,8	2,8
	Wydajność wody	kW	-	-	-	4,2	4,2	4,2
	Przepływ masowy spalin przy mocy znamionowej	g/s	10,5	10,5	10,5	7,4	7,4	7,4
	Temperatura spalin w króćcu spalinowym	°C	270	270	270	230	230	230
Masa	Min. ciśnienie tłoczenia przy mocy znamionowej	Pa	12	12	12	12	12	12
	Masa całkowita	kg	690	730	770	590	630	670
	Masa wkłady kominkowe	kg	264	264	264	384	384	384
	Element C w stanie suchym*	kg	20	20	20	23	23	23
	Element pierścieniowy o suchej masie wysoki	kg	42	42	42	38	38	38
Dimen- sioni	Element pierścieniowy o suchej masie wysoki	kg	50	50	50	48	48	48
	Średnica rury dymowej Ø	mm	200	200	200	180	180	180
Esame Certi- fikacji	Króciec dopływu powietrza Ø	mm	150	150	150	150	150	150
	Odprowadzanie spalin z kilku palenisk do jednego przewodu kominowego		✓	✓	✓	✓	✓	✓
	2.BImSchV. 2010		✓	✓	✓	✓	✓	✓
Ekodesign 2022		✓	✓	✓	✓	✓	✓	

SYSTEMY KOMINKOWE T = URZĄDZENIE ZE S-THERMATIK NEO MOCĄ DODATKOWO ATESTOWANE			SIM Varia 2Lh H ₂ O Varia 2Rh H ₂ O 1/3	SIM Varia 2Lh H ₂ O Varia 2Rh H ₂ O 2/3	SIM Varia 2Lh H ₂ O Varia 2Rh H ₂ O 3/3	SIM Varia 2L-55h RLU Varia 2R-55h RLU 1/3	SIM Varia 2L-55h RLU Varia 2R-55h RLU 2/3	SIM Varia 2L-55h RLU Varia 2R-55h RLU 3/3
Ogólne dane	Klasa efektywności energetycznej							
	Moc znamionowa	kW	10,4	10,4	10,4	7,0	7,0	7,0
	Wskaźnik sprawności	%	82	82	82	80	80	80
	Zakres mocy cieplnej	kW	7,3 - 13,5	7,3 - 13,5	7,3 - 13,5	4,9 - 9,1	4,9 - 9,1	4,9 - 9,1
	Pojemność pomieszczenia	kW	4,5	4,5	4,5	7,0	7,0	7,0
	Wydajność wody	kW	5,9	5,9	5,9	-	-	-
	Przepływ masowy spalin przy mocy znamionowej	g/s	10,8	10,8	10,8	6,1	6,1	6,1
	Temperatura spalin w króćcu spalinowym	°C	285	285	285	325	325	325
Masa	Min. ciśnienie tłoczenia przy mocy znamionowej	Pa	12	12	12	12	12	12
	Masa całkowita	kg	658	698	738	520	560	600
	Masa wkłady kominkowe	kg	367	367	367	222	222	222
	Element C w stanie suchym*	kg	30	30	30	23	23	23
	Element pierścieniowy o suchej masie wysoki	kg	48	48	48	38	38	38
Dimen- sioni	Element pierścieniowy o suchej masie wysoki	kg	59	59	59	48	48	48
	Średnica rury dymowej Ø	mm	200	200	200	180	180	180
Esame Certi- fikacji	Króciec dopływu powietrza Ø	mm	150	150	150	150	150	150
	Odprowadzanie spalin z kilku palenisk do jednego przewodu kominowego		✓	✓	✓	✓	✓	✓
	2.BImSchV. 2010		✓	✓	✓	✓	✓	✓
Ekodesign 2022		✓	✓	✓	✓	✓	✓	

* Elementy C to betonowe elementy wymagane do obudowy wkładu kominkowego. Informacje na temat całkowitej wysokości i wagi poszczególnych wersji można znaleźć w przeglądarce. Cecha szczególna 1- lub 3-stronnych jednostek SIM: Urządzenia te zostały przetestowane zgodnie z normą DIN EN 13240 (jako piec opalany drewnem) i mogą być instalowane przed łatwopalnymi ścianami lub ścianami wymagającymi ochrony bez dodatkowych środków, takich jak izolacja/murowanie itp.

LIVING FIRE

by SPARTHERM®



www.facebook.com/Spartherm

www.instagram.com/spartherm

www.youtube.com/sparthermgermany

www.spartherm.com



SPARTHERM POLSKA

ul. Walczaka 110A 66-400 Gorzów Wlkp. | Tel. +48 698 609 672 · FAX +48 95 763 97 05
info@spartherm.pl · www.spartherm.pl