



CENNIK


OBOWIĄZUJE OD 11 | 2025

WKŁADY **KOMINKOWE**

KSZTAŁTY SZYBY

 Premium Edition


 Płaskie szyby


 Na przestrzał

 W kształcie L


 W kształcie U

SYMBOLE ODNIESIONE DO PRODUKTÓW

 RLA, urządzenie zależne od powietrza w pomieszczeniu

 RLU, urządzenie niezależne od powietrza w pomieszczeniu

 Drewno


 Długość drewno (cm)


 H₂O, z wymiennikiem ciepła

 Otwieranie drzwiczek


 Zawias drzwiczek (do czyszczenia)

 Rodzaj szyby

 Klasa energetyczna

 Znamionowa moc grzewcza NW (kW)

 Zakres wydajności cieplnej (kW)

 Znamionowa moc grzewcza wody (kW)


NSHF z NSHF (dodatkowa powierzchnia grzewcza)


T Urządzenie ze S-THERMATIK NEO mocą dodatkowo atestowane


K Urządzenie ze S-KAT mocą dodatkowo atestowane

CAIR

 S-THERMATIK NEO
Automatyczna regulacja powietrza do spalania

 S-USI II
Wyłącznik próżniowy

 S-ESAM | S-ESAM 3.0
Elektryczny mechanizm napędu drzwi przesuwanych


 S-ELA
Elektroniczna jednostka sterująca kłapy wydechowej

 S-KAT
Jednostka katalizatora

S-AKKU

 EBORIS AKKU

 HELIX 400 | HELIX 460

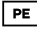





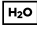





 Akumulacja

UWAGA

Nasze modele wkładów kominkowych są podzielone według kształtu szyb: na płaskie, w kształcie litery L, na przestrzał i w kształcie litery U.

Specjalne wersje wykonania z innymi wkładami, kominkowymi osłonami maskującymi w wielu rozmiarach i wariantach wykonujemy na zapytanie ofertowe.

Po ukazaniu się niniejszego cennika wszystkie uprzednie ceny stają się nieaktualne. Odchyłki koloru są uwarunkowane techniką poligraficzną. Zmiany kolorystyczne i techniczne, jak również pomyłki, są zastrzeżone.

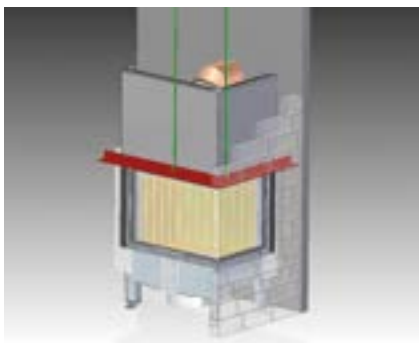
| SPIS | STRONA |
|--|------------|
|  PREMIUM EDITION | 6 |
|  PŁASKIE SZYBY | 20 |
| Mini | 20 |
| Varia | 24 |
|  NA PRZESTRZAŁ | 40 |
| Varia | 40 |
|  W KSZTAŁCIE L | 48 |
| Mini | 48 |
| Varia | 52 |
| Arte | 84 |
| Lean | 86 |
|  W KSZTAŁCIE U | 88 |
| Varia | 88 |
| Arte | 90 |
| Lean | 98 |
|  RLU | 100 |
| Mini | 100 |
| Varia | 104 |
| Lean | 124 |
|  H₂O | 128 |
| Varia | 128 |
|  CLASSIC | 144 |
|  DRZWICZKI KOMINKOWE | 146 |
|  KASETY | 148 |
| Kasety Linear | 148 |
| Kaseta kominkowa | 151 |
|  AKCESORIA OGÓLNE | 153 |
|  DANE TECHNICZNE | 162 |

Szamot eboris 1300 ultra Kość słoniowa



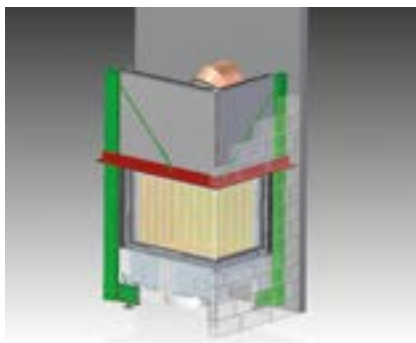
Szamot eboris 1300 ultra Czarny





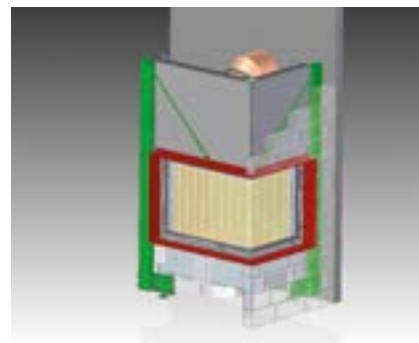
Rama montażowa

Rama montażowa do odciążenia komory spalania powyżej szyby. Rama montażowa jest mocowana na miejscu poprzez nadmurówkę komory spalania, i zawieszona na drążkach / nakrętkach napinających dostępnych jako akcesoria. Do nabycia dla 1-stronnych, 2-stronnych i 3-stronnych wkładów kominkowych.



Rama Specjalna rama nośna MLR

Na wkładzie kominkowym wstępnie zamontowana i termicznie izolowana rama montażowa do odciążenia komory spalania powyżej szyby. Rama montażowa jest połączona z wkładem kominkowym poprzez sztywną konstrukcję ramową. Wszystkie drążki do wyrównania ustawienia są objęte zakresem dostawy. Do nabycia dla 2-stronnych i 3-stronnych wkładów kominkowych.



Rama nośna maskująca BLR

Na wkładzie kominkowym wstępnie zamontowana i termicznie izolowana zastona maskująca do odciążenia komory spalania powyżej szyby. Ten system posiada zalety litej i zaginanej osłony maskującej (proste i dokładne wykończenie brzegu obudowy przy wkładzie kominkowym) oraz zaletę termicznej izolacji ramy montażowej do odciążenia. Wszystkie drążki do wyrównania ustawienia są objęte zakresem dostawy. Do nabycia dla 2-stronnych i 3-stronnych wkładów kominkowych.

WARIANTY WYKOŃCZENIA PREMIUM I LEAN



Standard:
Zawarte w zakresie dostawy



Czarny

NOWOŚĆ:
Można zamówić jako opcję



Tytan

NOWOŚĆ:
Można zamówić jako opcję



Biały

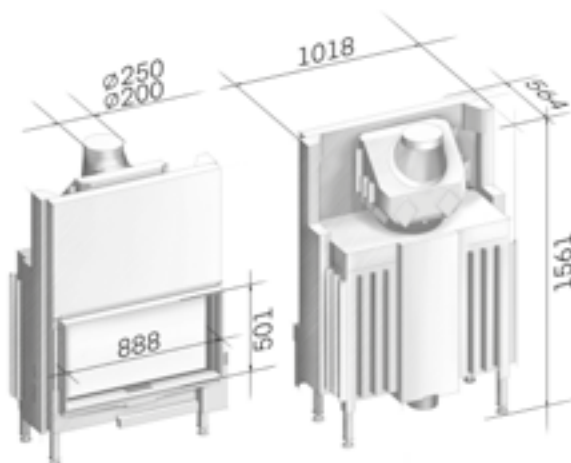
Szamot eboris 1300 ultra Kość słoniowa



Szamot eboris 1300 ultra Czarny



Premium V-1V-87h



- RLA
- Drewno
- 33 cm
- Podnoszone, bez samoczynnego zamykania
- Zawias dolny
- Pojedyncze przeszklenie
- A₁ G
- 9,5 kW
- 10,9 kW NSHF
- 6,7 - 12,4 kW
- 7,6 - 14,2 kW NSHF
- S. 162

| WYMIARY CAŁKOWITE MM | | | WYMIAR DRZWI MM | | | WYLOT SPALIN Ø MM | | NR. ART. | CENA (€) |
|----------------------|---------|---------|-----------------|---------|---------|-------------------|-------------|----------|----------|
| WYSOK. | SZEROK. | GŁĘBOK. | WYSOK. | SZEROK. | GŁĘBOK. | 200 | 250 możliwy | | |
| 1561 | 1018 | 564 | 501 | 888 | - | 200 | 250 możliwy | 40000194 | 5.713,00 |

| AKCESORIA OGÓLNE | OPIS | NR. ART. | CENA (€) |
|---|---------------------------|----------|----------|
| eboris 1300 ultra czarny ① | Szamat - Kompletny zestaw | 1086022 | 0,00 |
| Płaszcz ciepłego powietrza (WLM) | Wylot spalin Ø 200 mm | 1079354 | 399,00 |
| | Wylot spalin Ø 250 mm | 1088954 | 399,00 |
| Blenda maskująca masywna | Czarny ② | 1089030 | 0,00 |
| | Tytan | 1089031 | 95,00 |
| | Biały | 1089032 | 95,00 |
| Kolanko spalin, boczne 90° (⚠ do szczególnie płaskiego montażu na ścianie instalacyjnej, z bocznym prowadzeniem rur) | 250 - 180 mm | 1066393 | 82,00 |
| | 250 - 200 mm | 1066394 | 89,00 |
| | 250 - 250 mm | 1066395 | 108,00 |

| CAIR | OPIS | NR. ART. | CENA (€) |
|------|---|----------|----------|
| | Automatyczna regulacja powietrza do spalania bez wyświetlacza | 1088968 | 1.230,00 |
| | Automatyczna regulacja powietrza do spalania z ramką wyświetlacza w kolorze czarnym | 1088967 | 1.480,00 |
| | Automatyczna regulacja powietrza do spalania z ramką wyświetlacza w kolorze białym | 1088966 | 1.480,00 |
| | Obudowa przeciwpływowa dla sterownika, z membranami | 1013782 | 42,00 |
| | Wyłącznik próżniowy | 1088686 | 950,00 |
| | Elektryczny mechanizm napędu drzwi przesuwanych | 1088965 | 1.150,00 |
| | Zewnętrzny przycisk | 1080018 | 79,00 |
| | Sterowanie bez klapy spalin | 1083510 | 675,00 |
| | Elektroniczna przepustnica spalin Ø 200 mm | 1089027 | 735,00 |
| | Elektroniczna przepustnica spalin Ø 250 mm | 1089028 | 750,00 |

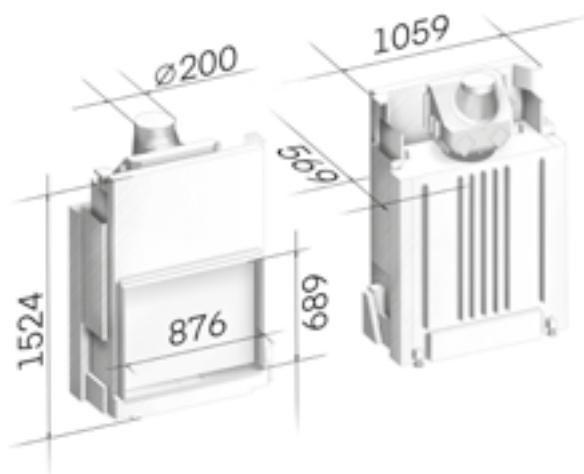
| S-AKKU | OPIS | NR. ART. | CENA (€) |
|--------|--|----------|----------|
| | Element akumulacyjny mały: 2 (260 x 735 x 60 mm) Masa całkowita: 84 kg | 1087643 | 406,00 |
| | Zestaw XL, wylot boczny Ø 160 mm | 1037057 | 1.530,00 |
| | Zestaw XL, wylot górny Ø 180 mm | 1037059 | 1.460,00 |

① Podana cena obowiązuje przy zamówieniu wraz z urządzeniem!

② Zawarte w zakresie dostawy

③ Bez seryjnego agregatu nasadowego i blaszanej osłony przed promieniowaniem

Premium A-1V-87h



- RLA
- Drewno
- 33 cm
- Podnoszone, bez samoczynnego zamykania
- Zawias dolny
- Pojedyncze przeszklenie
- A+++**
- 13,8 kW
- 9,7 - 17,9 kW
- S. 162

| WYMIARY CAŁKOWITE MM | | | WYMIAR DRZWI MM | | | WYLOT SPALIN Ø MM | NR. ART. | CENA (€) |
|----------------------|---------|---------|-----------------|---------|---------|----------------------|----------|----------|
| WYSOK. | SZEROK. | GŁĘBOK. | WYSOK. | SZEROK. | GŁĘBOK. | | | |
| 1524 | 1059 | 569 | 689 | 876 | - | 200 | 40000248 | 7.950,00 |

| AKCESORIA OGÓLNE | OPIS | NR. ART. | CENA (€) |
|---|---------------------------|----------|----------|
| eboris 1300 ultra czarny | Szamat - Kompletny zestaw | 1090081 | 0,00 |
| Płaszcz ciepłego powietrza (WLM) | Wylot spalin Ø 200 mm | 1091032 | 399,00 |
| Blenda maskująca masywna | Czarny | 1089030 | 0,00 |
| | Tytan | 1089031 | 95,00 |
| | Biały | 1089032 | 95,00 |

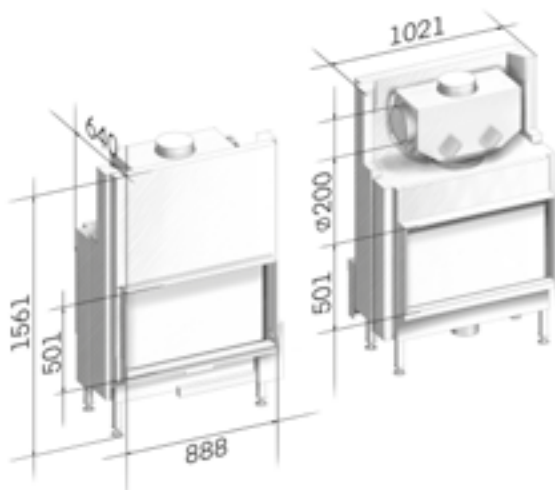
| CAIR | OPIS | NR. ART. | CENA (€) |
|------|---|----------|----------|
| | Automatyczna regulacja powietrza do spalania bez wyświetlacza | 1093138 | 1.230,00 |
| | Automatyczna regulacja powietrza do spalania z ramką wyświetlacza w kolorze czarnym | 1091034 | 1.480,00 |
| | Automatyczna regulacja powietrza do spalania z ramką wyświetlacza w kolorze białym | 1091035 | 1.480,00 |
| | Obudowa przeciwpyłowa dla sterownika, z membranami | 1013782 | 42,00 |
| | S-USI II Wyłącznik próżniowy | 1088686 | 950,00 |
| | S-ESAM 3.0 Elektryczny mechanizm napędu drzwi przesuwanych | 1091033 | 1.150,00 |
| | Zewnętrzny przycisk | 1080018 | 79,00 |
| | S-ELA Sterowanie bez kłapy spalin | 1083510 | 675,00 |
| | Elektroniczna przepustnica spalin Ø 200 mm | 1089027 | 735,00 |

| S-AKKU | OPIS | NR. ART. | CENA (€) |
|--------|--|----------|----------|
| | EBORIS-AKKU Element akumulacyjny duży: 2 (440 x 735 x 60 mm) Masa całkowita: 140 kg | 1087646 | 656,00 |

Podana cena obowiązuje przy zamówieniu wraz z urządzeniem!

Zawarte w zakresie dostawy

Premium V-FD-87h



- RLA
- Drewno
- 33 cm
- Podnoszone, bez samoczynnego zamykania
- Zawias dolny / Zawias lewy
- Podwójne szyby z powłoką EnergyPlus ❶
-
- 10,6 kW
11,1 kW NSHF
- 7,4 - 13,8 kW
7,8 - 14,4 kW NSHF
- S. 162

| WYMIARY CAŁKOWITE MM | | | WYMIAR DRZWI MM | | | WYLOT SPALIN Ø MM | NR. ART. | CENA (€) |
|----------------------|---------|---------|----------------------|----------------------|---------|----------------------|----------|----------|
| WYSOK. | SZEROK. | GŁĘBOK. | WYSOK. | SZEROK. | GŁĘBOK. | | | |
| 1561 | 1021 | 640 | 501 przód 501 tył | 888 przód 888 tył | - | 200 | 40000200 | 7.254,00 |

⚠ Możliwość podnoszenia góry tylko z jednej strony, druga strona może być uchylne, do czyszczenia

| AKCESORIA OGÓLNE | OPIS | NR. ART. | CENA (€) |
|----------------------------------|---------------------------|----------|----------|
| eboris 1300 ultra czarny ❷ | Szamat - Kompletny zestaw | 1085624 | 0,00 |
| Płaszcz ciepłego powietrza (WLM) | Wylot spalin Ø 200 mm | 1080787 | 403,00 |
| Blenda maskująca masywna | Czarny ❸ | 1089030 | 0,00 |
| | Tytan | 1089031 | 95,00 |
| | Biały | 1089032 | 95,00 |

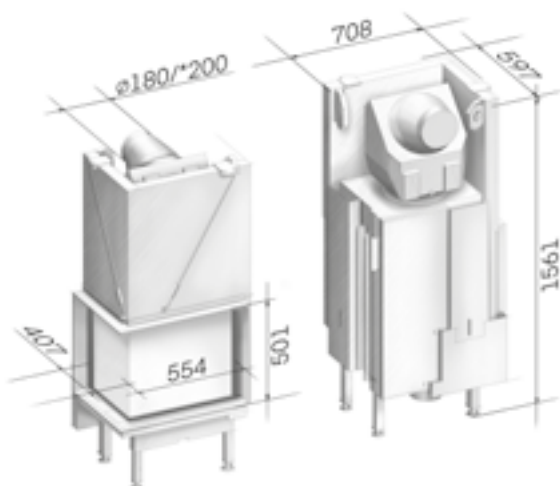
| CAIR | OPIS | NR. ART. | CENA (€) | |
|------|---|---|----------|----------|
| | S-THERMATIK NEO | Automatyczna regulacja powietrza do spalania bez wyświetlacza | 1089188 | 1.230,00 |
| | Automatyczna regulacja powietrza do spalania z ramką wyświetlacza w kolorze czarnym | 1089187 | 1.480,00 | |
| | Automatyczna regulacja powietrza do spalania z ramką wyświetlacza w kolorze białym | 1089186 | 1.480,00 | |
| | Obudowa przeciwpylowa dla sterownika, z membranami | 1013782 | 42,00 | |
| | S-USI II | Wyłącznik próżniowy | 1088686 | 950,00 |
| | S-ESAM 3.0 | Elektryczny mechanizm napędu drzwi przesuwanych | 1089142 | 1.150,00 |
| | Zewnętrzny przycisk | 1080018 | 79,00 | |
| | S-ELA | Sterowanie bez kłapy spalin | 1083510 | 675,00 |
| | Elektroniczna przepustnica spalin Ø 200 mm | 1089027 | 735,00 | |

❶ Powłoka szkła może prowadzić do powstawania kolorowych refleksów w zależności od padania światła i kąta patrzenia

❷ Podana cena obowiązuje przy zamówieniu wraz z urządzeniem!

❸ Zawarte w zakresie dostawy

Premium V-2L-55h



- RLA
- Drewno
- 33 cm
- Podnoszone, bez samoczynnego zamykania
- Zawias dolny
- Pojedyncze przeszklenie
- A+++**
- 8,0 kW
- 10,9 kW NSHF
- 5,6 - 10,4 kW NSHF
- 7,6 - 14,2 kW NSHF
- S. 162

| WYMIARY CAŁKOWITE MM | | | WYMIAR DRZWI MM | | | WYLOT SPALIN Ø MM | NR. ART. | CENA (€) |
|----------------------|---------|---------|-----------------|---------|---------|-------------------|----------|-----------------|
| WYSOK. | SZEROK. | GŁĘBOK. | WYSOK. | SZEROK. | GŁĘBOK. | | | |
| 1561 | 708 | 597 | 501 | 554 | 407 | 180 200 możliwy | 40000210 | 5.186,00 |

⚠ Szyby boczne osadzona na stałe przy czyszczeniu

| AKCESORIA OGÓLNE | OPIS | NR. ART. | CENA (€) |
|--|---|----------|---------------|
| eboris 1300 ultra czarny | Szamet - Kompletny zestaw | 1085946 | 0,00 |
| Płaszcz ciepłego powietrza (WLM) | Wylot spalin Ø 180 mm | 1092584 | 348,00 |
| | Wylot spalin Ø 200 mm | 1080784 | 348,00 |
| Blenda maskująca masywna | Czarny | 1089030 | 0,00 |
| | Tytan | 1089031 | 95,00 |
| | Biały | 1089032 | 95,00 |
| Rama nośna maskująca (BLR) | Kombinacji z 6-stronną ramą maskującą, masywna 6 mm | 1067239 | 523,00 |
| Kolanko spalin, boczne 90° (⚠ do szczególnie płaskiego montażu na ścianie instalacyjnej, z bocznym prowadzeniem rur) | 250 - 180 mm | 1066393 | 82,00 |
| | 250 - 200 mm | 1066394 | 89,00 |
| | 250 - 250 mm | 1066395 | 108,00 |

| CAIR | OPIS | NR. ART. | CENA (€) |
|------|---|----------|-----------------|
| | Automatyczna regulacja powietrza do spalania bez wyświetlacza | 1092582 | 1.230,00 |
| | Automatyczna regulacja powietrza do spalania z ramką wyświetlacza w kolorze czarnym | 1092581 | 1.480,00 |
| | Automatyczna regulacja powietrza do spalania z ramką wyświetlacza w kolorze białym | 1092580 | 1.480,00 |
| | Obudowa przeciwpylowa dla sterownika, z membranami | 1013782 | 42,00 |
| | Wyłącznik próżniowy | 1088686 | 950,00 |
| | Elektryczny mechanizm napędu drzwi przesuwanych | 1092583 | 1.150,00 |
| | Zewnętrzny przycisk | 1080018 | 79,00 |
| | Sterowanie bez kłapy spalin | 1083510 | 675,00 |
| | Elektroniczna przepustnica spalin Ø 180 mm | 1089026 | 735,00 |
| | Elektroniczna przepustnica spalin Ø 200 mm | 1089027 | 735,00 |

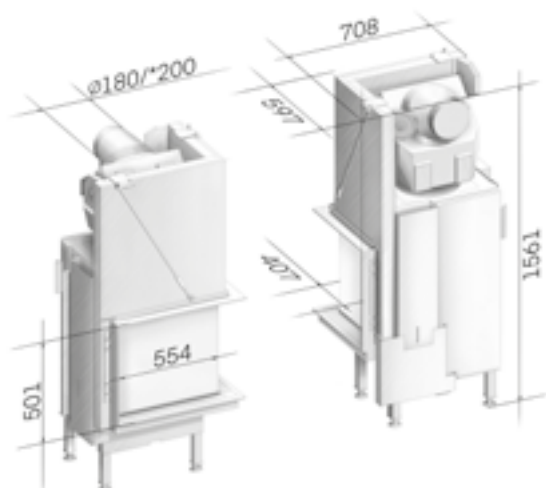
| S-AKKU | OPIS | NR. ART. | CENA (€) |
|--------|--|----------|-----------------|
| | Element akumulacyjny mały: 2 (260 x 735 x 60 mm) Masa całkowita: 84 kg | 1087643 | 406,00 |
| | Zestaw L, wylot boczny Ø 160 mm | 1037053 | 1.350,00 |
| | Zestaw L, wylot górny Ø 180 mm | 1037055 | 1.290,00 |

ⓘ Podana cena obowiązuje przy zamówieniu wraz z urządzeniem!

Ⓢ Zawarte w zakresie dostawy

Ⓢ Bez seryjnego agregatu nasadowego i blaszanej osłony przed promieniowaniem

Premium V-2R-55h



- RLA
- Drewno
- 33 cm
- Podnoszone, bez samoczynnego zamykania
- Zawias dolny
- Pojedyncze przeszklenie
- A** **G**
- 8,0 kW
- 10,9 kW NSHF
- 5,6 - 10,4 kW NSHF
- 7,6 - 14,2 kW NSHF
- S. 162

| WYMIARY CAŁKOWITE MM | | | WYMIAR DRZWI MM | | | WYLOT SPALIN Ø MM | | NR. ART. | CENA (€) |
|----------------------|---------|---------|-----------------|---------|---------|-------------------|-------------|----------|----------|
| WYSOK. | SZEROK. | GŁĘBOK. | WYSOK. | SZEROK. | GŁĘBOK. | 180 | 200 możliwy | | |
| 1561 | 708 | 597 | 501 | 554 | 407 | | | 40000220 | 5.186,00 |

⚠ Szczyby boczne osadzone na stałe przy czyszczeniu

| AKCESORIA OGÓLNE | OPIS | NR. ART. | CENA (€) |
|---|---|----------|----------|
| eboris 1300 ultra czarny ❶ | Szamet - Kompletny zestaw | 1085949 | 0,00 |
| Płaszcz ciepłego powietrza (WLM) | Wylot spalin Ø 180 mm | 1092587 | 348,00 |
| | Wylot spalin Ø 200 mm | 1080785 | 348,00 |
| Blenda maskująca masywna | Czarny ❷ | 1089030 | 0,00 |
| | Tytan | 1089031 | 95,00 |
| | Biały | 1089032 | 95,00 |
| Rama nośna maskująca (BLR) | Kombinacji z 6-stronną ramą maskującą, masywna 6 mm | 1067240 | 523,00 |
| Kolanko spalin, boczne 90° (⚠ do szczególnie płaskiego montażu na ścianie instalacyjnej, z bocznym prowadzeniem rur) | 250 - 180 mm | 1066393 | 82,00 |
| | 250 - 200 mm | 1066394 | 89,00 |
| | 250 - 250 mm | 1066395 | 108,00 |

| CAIR | OPIS | NR. ART. | CENA (€) |
|------|---|----------|----------|
| | Automatyczna regulacja powietrza do spalania bez wyświetlacza | 1092582 | 1.230,00 |
| | Automatyczna regulacja powietrza do spalania z ramką wyświetlacza w kolorze czarnym | 1092581 | 1.480,00 |
| | Automatyczna regulacja powietrza do spalania z ramką wyświetlacza w kolorze białym | 1092580 | 1.480,00 |
| | Obudowa przeciwpyłowa dla sterownika, z membranami | 1013782 | 42,00 |
| | Wyłącznik próżniowy | 1088686 | 950,00 |
| | Elektryczny mechanizm napędu drzwi przesuwanych | 1092586 | 1.150,00 |
| | Zewnętrzny przycisk | 1080018 | 79,00 |
| | Sterowanie bez kłapy spalin | 1083510 | 675,00 |
| | Elektroniczna przepustnica spalin Ø 180 mm | 1089026 | 735,00 |
| | Elektroniczna przepustnica spalin Ø 200 mm | 1089027 | 735,00 |

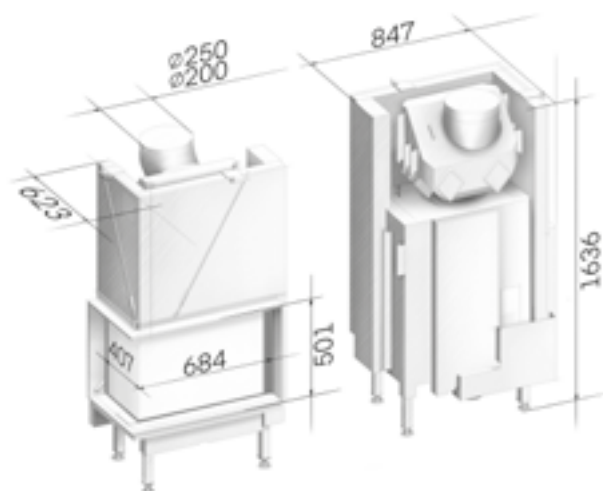
| S-AKKU | OPIS | NR. ART. | CENA (€) |
|--------|--|----------|----------|
| | Element akumulacyjny mały: 2 (260 x 735 x 60 mm) Masa całkowita: 84 kg | 1087643 | 406,00 |
| | Zestaw L, wylot boczny Ø 160 mm | 1037053 | 1.350,00 |
| | Zestaw L, wylot górny Ø 180 mm | 1037055 | 1.290,00 |

❶ Podana cena obowiązuje przy zamówieniu wraz z urządzeniem!

❷ Zawarte w zakresie dostawy

❸ Bez seryjnego agregatu nasadowego i blaszanej osłony przed promieniowaniem

Premium V-2L-68h



- RLA
- Drewno
- 33 cm
- Podnoszone, bez samoczynnego zamykania
- Zawias dolny
- Pojedyncze przeszklenie
- A** ⁺⁺⁺ ₊₊₊
- 9,6 kW
- 9,9 kW NSHF
- 6,7 - 12,5 kW
- 6,9 - 12,9 kW NSHF
- S. 162

| WYMIARY CAŁKOWITE MM | | | WYMIAR DRZWI MM | | | WYLOT SPALIN Ø MM | NR. ART. | CENA (€) |
|----------------------|---------|---------|-----------------|---------|---------|--------------------|----------|-----------------|
| WYSOK. | SZEROK. | GŁĘBOK. | WYSOK. | SZEROK. | GŁĘBOK. | | | |
| 1636 | 847 | 623 | 501 | 684 | 407 | 200 250 możliwy | 40000232 | 5.513,00 |

⚠ Szyby boczne osadzona na stałe przy czyszczeniu

| AKCESORIA OGÓLNE | OPIS | NR. ART. | CENA (€) |
|---|---|----------|---------------|
| eboris 1300 ultra czarny ¹ | Szamet - Kompletny zestaw | 1085960 | 0,00 |
| Płaszcz ciepłego powietrza (WLM) | Wylot spalin Ø 200 mm | 1079572 | 366,00 |
| | Wylot spalin Ø 250 mm | 1092803 | 366,00 |
| Blenda maskująca masywna | Czarny ² | 1089030 | 0,00 |
| | Tytan | 1089031 | 95,00 |
| Rama nośna maskująca (BLR) | Biały | 1089032 | 95,00 |
| | Kombinacji z 6-stronną ramą maskującą, masywna 6 mm | 1067241 | 523,00 |
| Kolanko spalin, boczne 90° ³ do szczególnie płaskiego montażu na ścianie instalacyjnej, z bocznym prowadzeniem rur | 250 - 180 mm | 1066393 | 82,00 |
| | 250 - 200 mm | 1066394 | 89,00 |
| | 250 - 250 mm | 1066395 | 108,00 |

| CAIR | OPIS | NR. ART. | CENA (€) |
|------|---|----------|-----------------|
| | Automatyczna regulacja powietrza do spalania bez wyświetlacza | 1089402 | 1.230,00 |
| | Automatyczna regulacja powietrza do spalania z ramką wyświetlacza w kolorze czarnym | 1089401 | 1.480,00 |
| | Automatyczna regulacja powietrza do spalania z ramką wyświetlacza w kolorze białym | 1089400 | 1.480,00 |
| | Obudowa przeciwpylowa dla sterownika, z membranami | 1013782 | 42,00 |
| | Wyłącznik próżniowy | 1088686 | 950,00 |
| | Elektryczny mechanizm napędu drzwi przesuwanych | 1092806 | 1.150,00 |
| | Zewnętrzny przycisk | 1080018 | 79,00 |
| | Sterowanie bez kłapy spalin | 1083510 | 675,00 |
| | Elektroniczna przepustnica spalin Ø 200 mm | 1089027 | 735,00 |
| | Elektroniczna przepustnica spalin Ø 250 mm | 1089028 | 750,00 |

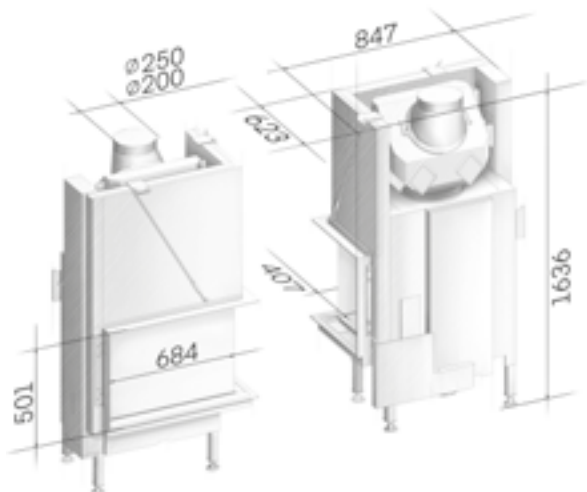
| S-AKKU | OPIS | NR. ART. | CENA (€) |
|--------|--|----------|-----------------|
| | Element akumulacyjny mały: 2 (260 x 735 x 60 mm) Masa całkowita: 84 kg | 1087643 | 406,00 |
| | Zestaw XL, wylot boczny Ø 160 mm | 1037057 | 1.530,00 |
| | Zestaw XL, wylot górny Ø 180 mm | 1037059 | 1.460,00 |

¹ Podana cena obowiązuje przy zamówieniu wraz z urządzeniem!

² Zawarte w zakresie dostawy

³ Bez seryjnego agregatu nasadowego i blaszanej osłony przed promieniowaniem

Premium V-2R-68h



- RLA
- Drewno
- 33 cm
- Podnoszone, bez samoczynnego zamykania
- Zawias dolny
- Pojedyncze przeszklecie
- A₁ G**
- 9,6 kW
- 9,9 kW NSHF
- 6,7 - 12,5 kW NSHF
- 6,9 - 12,9 kW NSHF
- S. 162

| WYMIARY CAŁKOWITE MM | | | WYMIAR DRZWI MM | | | WYLOT SPALIN Ø MM | | NR. ART. | CENA (€) |
|----------------------|---------|---------|-----------------|---------|---------|-------------------|-------------|----------|----------|
| WYSOK. | SZEROK. | GŁĘBOK. | WYSOK. | SZEROK. | GŁĘBOK. | 200 | 250 możliwy | | |
| 1636 | 847 | 623 | 501 | 684 | 407 | | | 40000233 | 5.513,00 |

⚠ Szczyby boczne osadzona na stałe przy czyszczeniu

| AKCESORIA OGÓLNE | OPIS | NR. ART. | CENA (€) |
|---|---|----------|----------|
| eboris 1300 ultra czarny ① | Szamat - Kompletny zestaw | 1085959 | 0,00 |
| Płaszcz ciepłego powietrza (WLM) | Wylot spalin Ø 200 mm | 1079574 | 366,00 |
| | Wylot spalin Ø 250 mm | 1092805 | 366,00 |
| Blenda maskująca masywna | Czarny ② | 1089030 | 0,00 |
| | Tytan | 1089031 | 95,00 |
| | Biały | 1089032 | 95,00 |
| Rama nośna maskująca (BLR) | Kombinacji z 6-stronną ramą maskującą, masywna 6 mm | 1067242 | 523,00 |
| Kolanko spalin, boczne 90° (⚠ do szczególnie płaskiego montażu na ścianie instalacyjnej, z bocznym prowadzeniem rur) | 250 - 180 mm | 1066393 | 82,00 |
| | 250 - 200 mm | 1066394 | 89,00 |
| | 250 - 250 mm | 1066395 | 108,00 |

| CAIR | OPIS | NR. ART. | CENA (€) |
|------|---|----------|----------|
| | Automatyczna regulacja powietrza do spalania bez wyświetlacza | 1089402 | 1.230,00 |
| | Automatyczna regulacja powietrza do spalania z ramką wyświetlacza w kolorze czarnym | 1089401 | 1.480,00 |
| | Automatyczna regulacja powietrza do spalania z ramką wyświetlacza w kolorze białym | 1089400 | 1.480,00 |
| | Obudowa przeciwpyłowa dla sterownika, z membranami | 1013782 | 42,00 |
| | Wyłącznik próżniowy | 1088686 | 950,00 |
| | Elektryczny mechanizm napędu drzwi przesuwanych | 1092807 | 1.150,00 |
| | Zewnętrzny przycisk | 1080018 | 79,00 |
| | Sterowanie bez kłapy spalin | 1083510 | 675,00 |
| | Elektroniczna przepustnica spalin Ø 200 mm | 1089027 | 735,00 |
| | Elektroniczna przepustnica spalin Ø 250 mm | 1089028 | 750,00 |

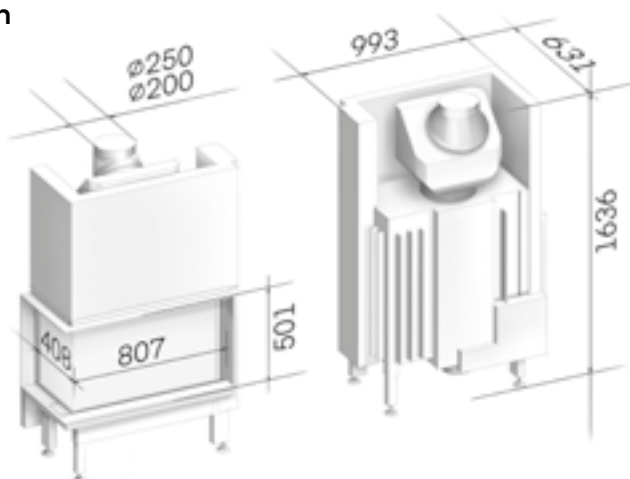
| S-AKKU | OPIS | NR. ART. | CENA (€) |
|--------|--|----------|----------|
| | Element akumulacyjny mały: 2 (260 x 735 x 60 mm) Masa całkowita: 84 kg | 1087643 | 406,00 |
| | Zestaw XL, wylot boczny Ø 160 mm | 1037057 | 1.530,00 |
| | Zestaw XL, wylot górny Ø 180 mm | 1037059 | 1.460,00 |

① Podana cena obowiązuje przy zamówieniu wraz z urządzeniem!

② Zawarte w zakresie dostawy

③ Bez seryjnego agregatu nasadowego i blaszanej osłony przed promieniowaniem

Premium V-2L-80h



- RLA
- Drewno
- 33 cm
- Podnoszone, bez samoczynnego zamykania
- Zawias dolny
- Pojedyncze przeszklenie
- A+++**
- 10,5 kW
- 7,4 - 13,7 kW
- S. 163

| WYMIARY CAŁKOWITE MM | | | WYMIAR DRZWI MM | | | WYLOT SPALIN Ø MM | | NR. ART. | CENA (€) |
|----------------------|---------|---------|-----------------|---------|---------|-------------------|-------------|----------|----------|
| WYSOK. | SZEROK. | GŁĘBOK. | WYSOK. | SZEROK. | GŁĘBOK. | 200 | 250 możliwy | | |
| 1636 | 993 | 631 | 501 | 807 | 408 | | | 40000235 | 5.846,00 |

⚠ Szyby boczne osadzona na stałe przy czyszczeniu

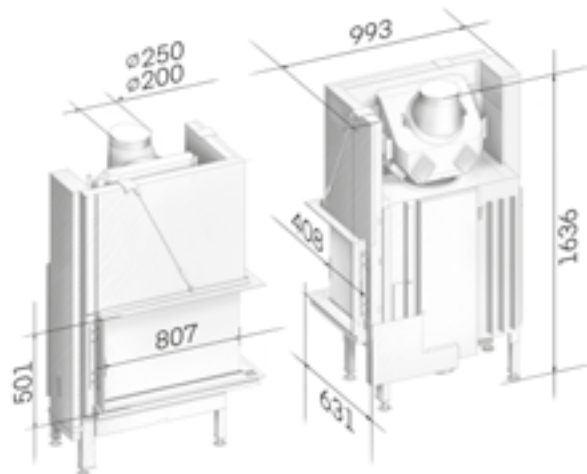
| AKCESORIA OGÓLNE | OPIS | NR. ART. | CENA (€) |
|---|---|----------|----------|
| eboris 1300 ultra czarny ❶ | Szamat - Kompletny zestaw | 1085942 | 0,00 |
| Płaszcz ciepłego powietrza (WLM) | Wylot spalin Ø 200 mm | 1080369 | 365,00 |
| | Wylot spalin Ø 250 mm | 1092874 | 365,00 |
| Blenda maskująca masywna | Czarny ❷ | 1089030 | 0,00 |
| | Tytan | 1089031 | 95,00 |
| | Biały | 1089032 | 95,00 |
| Rama nośna maskująca (BLR) | Kombinacji z 6-stronną ramą maskującą, masywna 6 mm | 1067243 | 523,00 |
| Kolanko spalin, boczne 90° (⚠ do szczególnie płaskiego montażu na ścianie instalacyjnej, z bocznym prowadzeniem rur) | 250 - 180 mm | 1066393 | 82,00 |
| | 250 - 200 mm | 1066394 | 89,00 |
| | 250 - 250 mm | 1066395 | 108,00 |









| CAIR | OPIS | NR. ART. | CENA (€) |
|-----------------|---|----------|----------|
| S-THERMATIK NEO | Automatyczna regulacja powietrza do spalania bez wyświetlacza | 1092872 | 1.230,00 |
| | Automatyczna regulacja powietrza do spalania z ramką wyświetlacza w kolorze czarnym | 1092871 | 1.480,00 |
| | Automatyczna regulacja powietrza do spalania z ramką wyświetlacza w kolorze białym | 1092870 | 1.480,00 |
| | Obudowa przeciwpylowa dla sterownika, z membranami | 1013782 | 42,00 |
| S-USI II | Wyłącznik próżniowy | 1088686 | 950,00 |
| S-ESAM 3.0 | Elektryczny mechanizm napędu drzwi przesuwanych | 1092873 | 1.150,00 |
| | Zewnętrzny przycisk | 1080018 | 79,00 |
| S-ELA | Sterowanie bez klapy spalin | 1083510 | 675,00 |
| | Elektroniczna przepustnica spalin Ø 200 mm | 1089027 | 735,00 |
| | Elektroniczna przepustnica spalin Ø 250 mm | 1089028 | 750,00 |

❶ Podana cena obowiązuje przy zamówieniu wraz z urządzeniem!

❷ Zawarte w zakresie dostawy

Premium V-2R-80h







-  RLA
-  Drewno
-  33 cm
-  Podnoszone, bez samoczynnego zamykania
-  Zawias dolny
-  Pojedyncze przeszklecie
-  **A**
-  10,5 kW
-  7,4 - 13,7 kW
-  S. 163

| WYMIARY CAŁKOWITE MM | | | WYMIAR DRZWI MM | | | WYLOT SPALIN Ø MM | | NR. ART. | CENA (€) |
|----------------------|---------|---------|-----------------|---------|---------|-------------------|-------------|----------|----------|
| WYSOK. | SZEROK. | GŁĘBOK. | WYSOK. | SZEROK. | GŁĘBOK. | 200 | 250 możliwy | | |
| 1636 | 993 | 631 | 501 | 807 | 408 | | | 40000236 | 5.846,00 |

⚠ Szyby boczne osadzona na stałe przy czyszczeniu

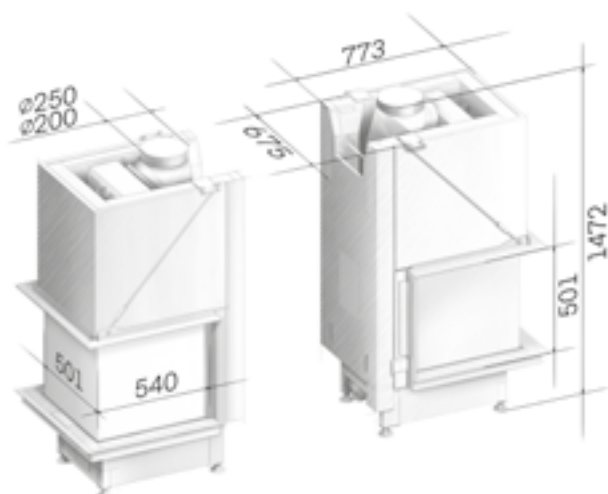
| AKCESORIA OGÓLNE | OPIS | NR. ART. | CENA (€) |
|---|----------------------------|---|----------|
| eboris 1300 ultra czarny ❶ | Szamat - Kompletny zestaw | 1085944 | 0,00 |
| Płaszcz ciepłego powietrza (WLM) | Wylot spalin Ø 200 mm | 1080370 | 365,00 |
| | Wylot spalin Ø 250 mm | 1092875 | 365,00 |
| Blenda maskująca masywna | Czarny ❷ | 1089030 | 0,00 |
| | Tytan | 1089031 | 95,00 |
| | Biały | 1089032 | 95,00 |
| | Rama nośna maskująca (BLR) | Kombinacji z 6-stronną ramą maskującą, masywna 6 mm | 1067244 |
| Kolanko spalin, boczne 90° (⚠ do szczególnie płaskiego montażu na ścianie instalacyjnej, z bocznym prowadzeniem rur) | 250 - 180 mm | 1066393 | 82,00 |
| | 250 - 200 mm | 1066394 | 89,00 |
| | 250 - 250 mm | 1066395 | 108,00 |

| CAIR | OPIS | NR. ART. | CENA (€) |
|---|---|----------|----------|
|  S-THERMATIK NEO | Automatyczna regulacja powietrza do spalania bez wyświetlacza | 1092872 | 1.230,00 |
| | Automatyczna regulacja powietrza do spalania z ramką wyświetlacza w kolorze czarnym | 1092871 | 1.480,00 |
| | Automatyczna regulacja powietrza do spalania z ramką wyświetlacza w kolorze białym | 1092870 | 1.480,00 |
| | Obudowa przeciwpylowa dla sterownika, z membranami | 1013782 | 42,00 |
|  S-USI II | Wyłącznik próżniowy | 1088686 | 950,00 |
|  S-ESAM 3.0 | Elektryczny mechanizm napędu drzwi przesuwanych | 1092880 | 1.150,00 |
| | Zewnętrzny przycisk | 1080018 | 79,00 |
|  S-ELA | Sterowanie bez kłapy spalin | 1083510 | 675,00 |
| | Elektroniczna przepustnica spalin Ø 200 mm | 1089027 | 735,00 |
| | Elektroniczna przepustnica spalin Ø 250 mm | 1089028 | 750,00 |

❶ Podana cena obowiązuje przy zamówieniu wraz z urządzeniem!

❷ Zawarte w zakresie dostawy

Premium A-U-50h



- RLA
- Drewno
- 33 cm
- Podnoszone, bez samoczynnego zamykania
- Zawias dolny
- Pojedyncze przeszklenie
- A** ⁶ ₆
- 9,3 kW
- 6,5 - 12,1 kW
- S. 163

| WYMIARY CAŁKOWITE MM | | | WYMIAR DRZWI MM | | | WYŁOT SPALIN Ø MM | | NR. ART. | CENA (€) |
|----------------------|---------|---------|-----------------|---------|---------|-------------------|-------------|----------|-----------------|
| WYSOK. | SZEROK. | GŁĘBOK. | WYSOK. | SZEROK. | GŁĘBOK. | 200 | 250 możliwy | | |
| 1472 | 675 | 773 | 501 | 501 | 540 | | | 40000238 | 6.926,00 |

⚠ Szyba frontowa osadzona na stałe przy czyszczeniu

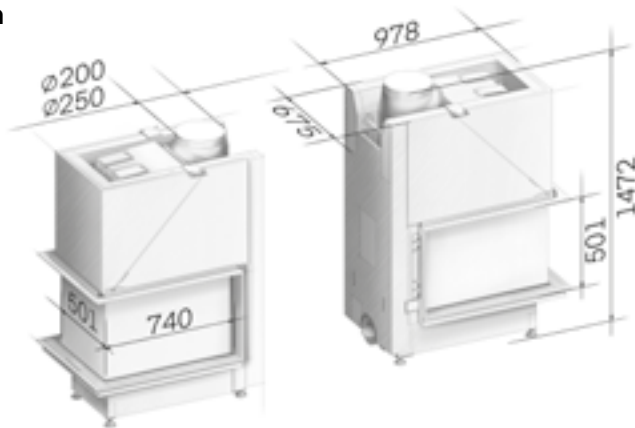
| AKCESORIA OGÓLNE | OPIS | NR. ART. | CENA (€) |
|----------------------------------|---|----------|---------------|
| eboris 1300 ultra czarny ❶ | Szamat - Kompletny zestaw | 1085869 | 0,00 |
| Płaszcz ciepłego powietrza (WLM) | Wylot spalin Ø 200 mm | 1080782 | 253,00 |
| | Wylot spalin Ø 250 mm | 1092876 | 253,00 |
| Blenda maskująca masywna | Czarny ❷ | 1089030 | 0,00 |
| | Tytan | 1089031 | 95,00 |
| | Biały | 1089032 | 95,00 |
| Rama nośna maskująca (BLR) | Kombinacji z 8-stronną ramą maskującą, masywna 6 mm | 1067245 | 523,00 |











| CAIR | OPIS | NR. ART. | CENA (€) |
|-----------------|---|----------|-----------------|
| S-THERMATIK NEO | Automatyczna regulacja powietrza do spalania bez wyświetlacza | 1092943 | 1.230,00 |
| | Automatyczna regulacja powietrza do spalania z ramką wyświetlacza w kolorze czarnym | 1092942 | 1.480,00 |
| | Automatyczna regulacja powietrza do spalania z ramką wyświetlacza w kolorze białym | 1092941 | 1.480,00 |
| | Obudowa przeciwpylowa dla sterownika, z membranami | 1013782 | 42,00 |
| S-USI II | Wyłącznik próżniowy | 1088686 | 950,00 |
| S-ESAM 3.0 | Elektryczny mechanizm napędu drzwi przesuwanych | 1092944 | 1.150,00 |
| | Zewnętrzny przycisk | 1080018 | 79,00 |
| S-ELA | Sterowanie bez kłapy spalin | 1083510 | 675,00 |
| | Elektroniczna przepustnica spalin Ø 200 mm | 1089027 | 735,00 |
| | Elektroniczna przepustnica spalin Ø 250 mm | 1089028 | 750,00 |

❶ Podana cena obowiązuje przy zamówieniu wraz z urządzeniem!

❷ Zawarte w zakresie dostawy

Premium A-U-70h







-  RLA
-  Drewno
-  33 cm
-  Podnoszone, bez samoczynnego zamykania
-  Zawias dolny
-  Pojedyncze przeszklenie
-  **A**
-  11,4 kW
-  8,0 - 14,8 kW
-  S. 163

| WYMIARY CAŁKOWITE MM | | | WYMIAR DRZWI MM | | | WYLOT SPALIN Ø MM | | NR. ART. | CENA (€) |
|----------------------|---------|---------|-----------------|---------|---------|-------------------|-------------|----------|----------|
| WYSOK. | SZEROK. | GŁĘBOK. | WYSOK. | SZEROK. | GŁĘBOK. | 200 | 250 możliwy | | |
| 1472 | 675 | 978 | 501 | 501 | 740 | 200 | 250 możliwy | 40000243 | 7.744,00 |

⚠ Szyba frontowa osadzona na stałe przy czyszczeniu

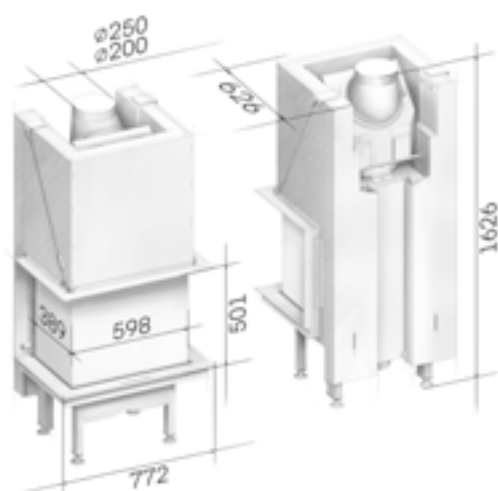
| AKCESORIA OGÓLNE | OPIS | NR. ART. | CENA (€) |
|----------------------------------|---|----------|----------|
| eboris 1300 ultra czarny ❶ | Szamot - Kompletny zestaw | 1085898 | 0,00 |
| Płaszcz ciepłego powietrza (WLM) | Wylot spalin Ø 200 mm | 1080783 | 252,00 |
| | Wylot spalin Ø 250 mm | 1092877 | 252,00 |
| Blenda maskująca masywna | Czarny ❷ | 1089030 | 0,00 |
| | Tytan | 1089031 | 95,00 |
| | Biały | 1089032 | 95,00 |
| Rama nośna maskująca (BLR) | Kombinacji z 8-stronną ramą maskującą, masywna 6 mm | 1067246 | 523,00 |
| Adapter przyłącza powietrza | Kolanko 90°, Ø 150 mm do bezpośredniego podłączenia w dół | 1047172 | 86,00 |











| CAIR | OPIS | NR. ART. | CENA (€) |
|---|---|----------|----------|
|  S-THERMATIK NEO | Automatyczna regulacja powietrza do spalania bez wyświetlacza | 1089592 | 1.230,00 |
| | Automatyczna regulacja powietrza do spalania z ramką wyświetlacza w kolorze czarnym | 1089591 | 1.480,00 |
| | Automatyczna regulacja powietrza do spalania z ramką wyświetlacza w kolorze białym | 1089590 | 1.480,00 |
| | Obudowa przeciwpylowa dla sterownika, z membranami | 1013782 | 42,00 |
|  S-USI II | Wylącznik próżniowy | 1088686 | 950,00 |
|  S-ESAM 3.0 | Elektryczny mechanizm napędu drzwi przesuwanych | 1092952 | 1.150,00 |
| | Zewnętrzny przycisk | 1080018 | 79,00 |
|  S-ELA | Sterowanie bez kłapy spalin | 1083510 | 675,00 |
| | Elektroniczna przepustnica spalin Ø 200 mm | 1089027 | 735,00 |
| | Elektroniczna przepustnica spalin Ø 250 mm | 1089028 | 750,00 |

❶ Podana cena obowiązuje przy zamówieniu wraz z urządzeniem!

❷ Zawarte w zakresie dostawy





Premium A-3RL-60h



-  RLA
-  Drewno
-  33 cm
-  Podnoszone, bez samoczynnego zamykania
-  Zawias dolny
-  Pojedyncze przeszklenie
-  **A₁ E₁**
-  10,0 kW
-  7,0 - 13,0 kW
-  S. 163

| WYMIARY CAŁKOWITE MM | | | WYMIAR DRZWI MM | | | WYŁOT SPALIN Ø MM | | NR. ART. | CENA (€) |
|----------------------|---------|---------|-----------------|---------|---------|-------------------|-------------|----------|-----------------|
| WYSOK. | SZEROK. | GŁĘBOK. | WYSOK. | SZEROK. | GŁĘBOK. | 200 | 250 możliwy | | |
| 1626 | 772 | 626 | 501 | 598 | 389 | 200 | 250 możliwy | 40000245 | 6.791,00 |

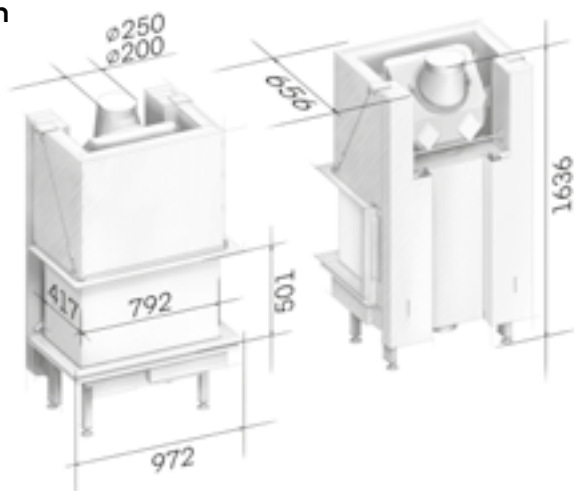
| AKCESORIA OGÓLNE | OPIS | NR. ART. | CENA (€) |
|---|---|----------|---------------|
| eboris 1300 ultra czarny ① | Szamat - Kompletny zestaw | 1085792 | 0,00 |
| Płaszcz ciepłego powietrza (WLM) | Wylot spalin Ø 200 mm | 1080780 | 277,00 |
| | Wylot spalin Ø 250 mm | 1092878 | 277,00 |
| Blenda maskująca masywna | Czarny ② | 1089030 | 0,00 |
| | Tytan | 1089031 | 95,00 |
| | Biały | 1089032 | 95,00 |
| Rama nośna maskująca (BLR) | Kombinacji z 8-stronną ramą maskującą, masywna 6 mm | 1067247 | 523,00 |







| CAIR | OPIS | NR. ART. | CENA (€) |
|--|---|----------|-----------------|
|  S-THERMATIK NEO | Automatyczna regulacja powietrza do spalania bez wyświetlacza | 1092987 | 1.230,00 |
| | Automatyczna regulacja powietrza do spalania z ramką wyświetlacza w kolorze czarnym | 1092986 | 1.480,00 |
| | Automatyczna regulacja powietrza do spalania z ramką wyświetlacza w kolorze białym | 1092985 | 1.480,00 |
| | Obudowa przeciwpylowa dla sterownika, z membranami | 1013782 | 42,00 |
|  S-USI II | Wyłącznik próżniowy | 1088686 | 950,00 |
|  S-ESAM 3.0 | Elektryczny mechanizm napędu drzwi przesuwanych | 1089611 | 1.150,00 |
| | Zewnętrzny przycisk | 1080018 | 79,00 |
|  S-ELA | Sterowanie bez kłapy spalin | 1083510 | 675,00 |
| | Elektroniczna przepustnica spalin Ø 200 mm | 1089027 | 735,00 |
| | Elektroniczna przepustnica spalin Ø 250 mm | 1089028 | 750,00 |

① Podana cena obowiązuje przy zamówieniu wraz z urządzeniem!



② Zawarte w zakresie dostawy





Premium A-3RL-80h





-  RLA
-  Drewno
-  33 cm
-  Podnoszone, bez samoczynnego zamykania
-  Zawias dolny
-  Pojedyncze przeszklecie
-  
-  11,4 kW
-  8,0 - 14,8 kW
-  S. 163

| WYMIARY CAŁKOWITE MM | | | WYMIAR DRZWI MM | | | WYLOT SPALIN Ø MM | | NR. ART. | CENA (€) |
|----------------------|---------|---------|-----------------|---------|---------|-------------------|-------------|----------|----------|
| WYSOK. | SZEROK. | GŁĘBOK. | WYSOK. | SZEROK. | GŁĘBOK. | 200 | 250 możliwy | | |
| 1636 | 972 | 656 | 501 | 792 | 417 | | | 40000246 | 7.439,00 |

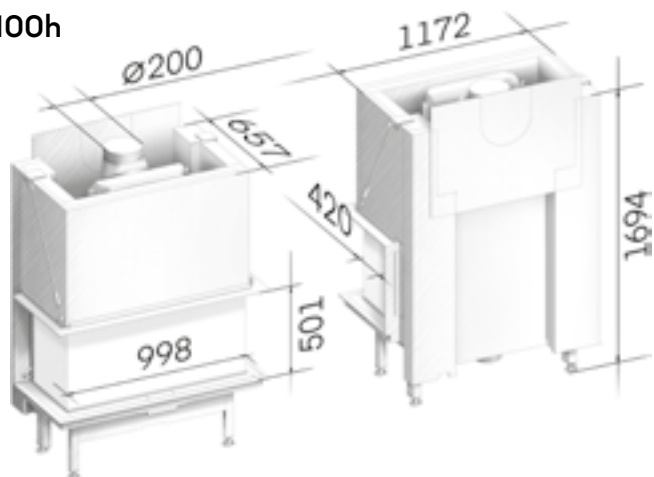
| AKCESORIA OGÓLNE | OPIS | NR. ART. | CENA (€) |
|---|--|----------|----------|
| eboris 1300 ultra czarny  | Szamat - Kompletny zestaw | 1085849 | 0,00 |
| Płaszcz ciepłego powietrza (WLM) | Wylot spalin Ø 200 mm | 1080781 | 311,00 |
| | Wylot spalin Ø 250 mm | 1092879 | 311,00 |
| Blenda maskująca masywna | Czarny  | 1089030 | 0,00 |
| | Tytan | 1089031 | 95,00 |
| | Biały | 1089032 | 95,00 |
| Rama nośna maskująca (BLR) | Kombinacji z 8-stronną ramą maskującą, masywna 6 mm | 1067248 | 523,00 |

| CAIR | OPIS | NR. ART. | CENA (€) |
|--|---|----------|----------|
|  S-THERMATIK NEO | Automatyczna regulacja powietrza do spalania bez wyświetlacza | 1093014 | 1.230,00 |
| | Automatyczna regulacja powietrza do spalania z ramką wyświetlacza w kolorze czarnym | 1093013 | 1.480,00 |
| | Automatyczna regulacja powietrza do spalania z ramką wyświetlacza w kolorze białym | 1093011 | 1.480,00 |
| | Obudowa przeciwpłyłowa dla sterownika, z membranami | 1013782 | 42,00 |
|  S-USI II | Wyłącznik próżniowy | 1088686 | 950,00 |
|  S-ESAM 3.0 | Elektryczny mechanizm napędu drzwi przesuwanych | 1089624 | 1.150,00 |
| | Zewnętrzny przycisk | 1080018 | 79,00 |
|  S-ELA | Sterowanie bez kłapy spalin | 1083510 | 675,00 |
| | Elektryczna przepustnica spalin Ø 200 mm | 1089027 | 735,00 |
| | Elektryczna przepustnica spalin Ø 250 mm | 1089028 | 750,00 |

 Podana cena obowiązuje przy zamówieniu wraz z urządzeniem!

 Zawarte w zakresie dostawy

Premium A-3RL-100h



- RLA
- Drewno
- 33 cm
- Podnoszone, bez samoczynnego zamykania
- Zawias dolny
- Pojedyncze przeszklenie
- A+++**
- 13,0 kW
- 9,1 - 16,9 kW
- S. 164

| WYMIARY CAŁKOWITE MM | | | WYMIAR DRZWI MM | | | WYŁOT SPALIN Ø MM | | NR. ART. | CENA (€) |
|----------------------|---------|---------|-----------------|---------|---------|-------------------|-------------|----------|-----------------|
| WYSOK. | SZEROK. | GŁĘBOK. | WYSOK. | SZEROK. | GŁĘBOK. | 200 | 250 możliwy | | |
| 1694 | 1172 | 657 | 501 | 998 | 420 | 200 | 250 możliwy | 40000234 | 8.387,00 |

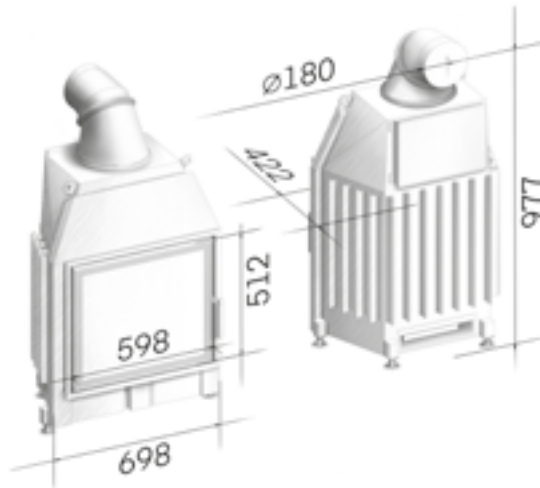
| AKCESORIA OGÓLNE | OPIS | NR. ART. | CENA (€) |
|---|---|------------|---------------|
| eboris 1300 ultra czarny | Szamat - Kompletny zestaw | 1092551 | 0,00 |
| Płaszcz ciepłego powietrza (WLM) | Wylot spalin Ø 200 mm | 1092559 | 311,00 |
| | Wylot spalin Ø 250 mm | 1092561 | 311,00 |
| Blenda maskująca masywna | Czarny | 1091702_03 | 0,00 |
| | Tytan | 1091702_07 | 95,00 |
| | Biały | 1091702_09 | 95,00 |
| Rama nośna maskująca (BLR) | Kombinacji z 8-stronną ramą maskującą, masywna 6 mm | 1091921_03 | 523,00 |

| CAIR | OPIS | NR. ART. | CENA (€) |
|------|---|----------|-----------------|
| | Automatyczna regulacja powietrza do spalania bez wyświetlacza | 1093139 | 1.230,00 |
| | Automatyczna regulacja powietrza do spalania z ramką wyświetlacza w kolorze czarnym | 1092558 | 1.480,00 |
| | Automatyczna regulacja powietrza do spalania z ramką wyświetlacza w kolorze białym | 1092557 | 1.480,00 |
| | Obudowa przeciwpylowa dla sterownika, z membranami | 1013782 | 42,00 |
| | Wyłącznik próżniowy | 1088686 | 950,00 |
| | Elektryczny mechanizm napędu drzwi przesuwanych | 1092562 | 1.150,00 |
| | Zewnętrzny przycisk | 1080018 | 79,00 |
| | Sterowanie bez kłapy spalin | 1083510 | 675,00 |
| | Elektroniczna przepustnica spalin Ø 200 mm | 1089027 | 735,00 |
| | Elektroniczna przepustnica spalin Ø 250 mm | 1089028 | 750,00 |
| | Jednostka katalizatora | 1091020 | 290,00 |

1 Podana cena obowiązuje przy zamówieniu wraz z urządzeniem!

2 Zawarte w zakresie dostawy

Mini S



- RLA
- Drewno
- 33 cm
- Uchylne, samozamykające się
- Zawias lewy / Zawias prawy
- Pojedyncze przeszklecie
- A** A₁ G
- 8,5 kW
- 6,0 - 11,1 kW
- S. 164

| ZAWIAS DRZWI-ZEK | WYMIARY CAŁKOWITE MM | | | WYMIAR DRZWI MM | | | WYLOT SPALIN Ø MM | NR. ART. | CENA (€) |
|------------------|----------------------|---------|---------|-----------------|---------|---------|-------------------|----------|----------|
| | WYSOK. | SZEROK. | GŁĘBOK. | WYSOK. | SZEROK. | GŁĘBOK. | | | |
| Lewo | 977 | 698 | 422 | 512 | 598 | - | 180 | 40000241 | 2.584,00 |
| Prawo | 977 | 698 | 422 | 512 | 598 | - | 180 | 40000242 | 2.584,00 |

⚠ Włącznie z osłoną na stronie uchylnej

⚠ Zwłaszcza w agregat dogrzewający!

| AKCESORIA OGÓLNE | OPIS | NR. ART. | CENA (€) |
|---|--|----------|----------|
| eboris 1300 ultra czarny | Szamat - Kompletny zestaw | 1089697 | 298,24 |
| Płaszcz ciepłego powietrza (WLM) | Wylot spalin Ø 180 mm | 1082465 | 366,00 |
| Rama montażowa | Rama montażowa (Profil kątowy 45 x 55 mm, wykonany z blachy stalowej o grubości 5 mm) (⚠ Napinacze muszą być opcjonalnie zamówione!) | 1083115 | 105,00 |
| Napinacz | 2 drążki, 2 śruby napinające | 1002277 | 25,00 |
| Oddzielny króciec do podłączenia powietrza | Z prostokątnego na okrągły, 1 x Ø 150 mm | 1004831 | 73,00 |
| | Z prostokątnego na okrągły, 2 x Ø 150 mm | 1004808 | 78,00 |

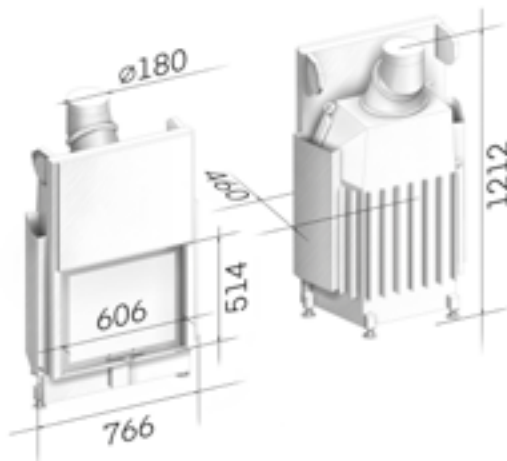
| CAIR | OPIS | NR. ART. | CENA (€) |
|------|---|----------|----------|
| | Automatyczna regulacja powietrza do spalania bez wyświetlacza | 1093140 | 1.230,00 |
| | Automatyczna regulacja powietrza do spalania z ramką wyświetlacza w kolorze czarnym | 1088073 | 1.480,00 |
| | Automatyczna regulacja powietrza do spalania z ramką wyświetlacza w kolorze białym | 1088074 | 1.480,00 |
| | Obudowa przeciwpływowa dla sterownika, z membranami | 1013782 | 42,00 |
| | Wyłącznik próżniowy | 1088686 | 950,00 |
| | Sterowanie bez kłapy spalin | 1083510 | 675,00 |
| | Elektroniczna przepustnica spalin Ø 180 mm | 1089026 | 735,00 |
| | Jednostka katalizatora | 1091020 | 290,00 |

| S-AKKU | OPIS | NR. ART. | CENA (€) |
|--------|---|----------|----------|
| | Element akumulacyjny mały: 2 (260 x 735 x 60 mm) | 1087647 | 734,00 |
| | Element akumulacyjny duży: 1 (440 x 735 x 60 mm) Masa całkowita: 154 kg | | |
| | Zestaw M, wylot boczny Ø 160 mm | 1037048 | 1.170,00 |
| | Zestaw M, wylot górny Ø 180 mm | 1037050 | 1.130,00 |

ⓘ Podana cena obowiązuje przy zamówieniu wraz z urządzeniem!



Mini Sh



- RLA
- Drewno
- 33 cm
- Podnoszone, bez samoczynnego zamykania
- Zawias dolny
- Pojedyncze przeszklecie
- A₁ G**
- 8,5 kW
- 6,0 - 11,1 kW
- S. 164

| WYMIARY CAŁKOWITE MM | | | WYMIAR DRZWI MM | | | WYLOT SPALIN Ø MM | NR. ART. | CENA (€) |
|----------------------|---------|---------|-----------------|---------|---------|----------------------|----------|----------|
| WYSOK. | SZEROK. | GŁĘBOK. | WYSOK. | SZEROK. | GŁĘBOK. | | | |
| 1212 | 766 | 460 | 514 | 606 | - | 180 | 40000244 | 3.434,00 |

⚠ Zwłaszcza w agregat dogrzewający!

| AKCESORIA OGÓLNE | OPIS | NR. ART. | CENA (€) |
|---|--|----------|----------|
| eboris 1300 ultra czarny ¹ | Szamet - Kompletny zestaw | 1089697 | 298,24 |
| Płaszcz ciepłego powietrza (WLM) | Wylot spalin Ø 180 mm | 1088189 | 329,00 |
| Rama montażowa | Rama montażowa (Profil kątowy 45 x 55 mm, wykonany z blachy stalowej o grubości 5 mm) (⚠ Napinacze muszą być opcjonalnie zamówione!) | 1083115 | 105,00 |
| Napinacz | 2 drążki, 2 śruby napinające | 1002277 | 25,00 |
| Oddzielny króciec do podłączenia powietrza | Z prostokątnego na okrągły, 1 x Ø 150 mm | 1004831 | 73,00 |
| | Z prostokątnego na okrągły, 2 x Ø 150 mm | 1004808 | 78,00 |

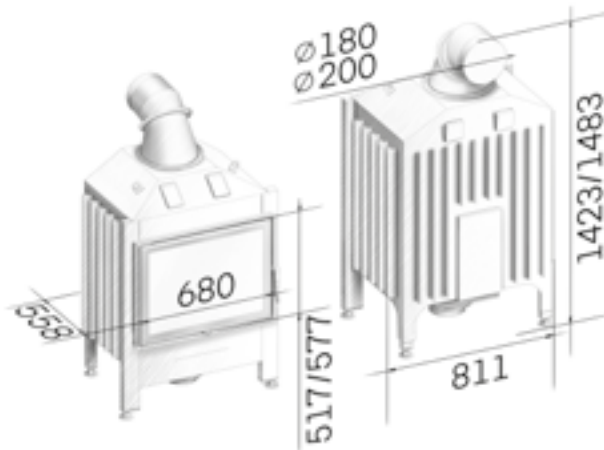
| CAIR | OPIS | NR. ART. | CENA (€) |
|------|---|----------|----------|
| | Automatyczna regulacja powietrza do spalania bez wyświetlacza | 1093140 | 1.230,00 |
| | Automatyczna regulacja powietrza do spalania z ramką wyświetlacza w kolorze czarnym | 1088073 | 1.480,00 |
| | Automatyczna regulacja powietrza do spalania z ramką wyświetlacza w kolorze białym | 1088074 | 1.480,00 |
| | Obudowa przeciwpływowa dla sterownika, z membranami | 1013782 | 42,00 |
| | Wyłącznik próżniowy | 1088686 | 950,00 |
| | Elektryczny mechanizm napędu drzwi przesuwanych | 1075940 | 1.150,00 |
| | Zewnętrzny przycisk | 1080018 | 79,00 |
| | Sterowanie bez kłapy spalin | 1083510 | 675,00 |
| | Elektryczna przepustnica spalin Ø 180 mm | 1089026 | 735,00 |
| | Jednostka katalizatora | 1091020 | 290,00 |

| S-AKKU | OPIS | NR. ART. | CENA (€) |
|--------|--|----------|----------|
| | Element akumulacyjny mały: 1 (260 x 735 x 60 mm) Masa całkowita: 42 kg | 1087641 | 203,00 |
| | Zestaw M, wylot boczny Ø 160 mm | 1037049 | 1.180,00 |
| | Zestaw M, wylot górny Ø 180 mm | 1037051 | 1.110,00 |

1 Podana cena obowiązuje przy zamówieniu wraz z urządzeniem!

| MODEL | OPIS | RAMY MASKUJĄCE | | | |
|---|------|----------------|---------------|---------|---------------|
| | | NR. ART. | CENA (€) | | |
| Mini Sh 514 mm Wymiar drzwi wysokość | S | 3-stronna | Z wywinięciem | 1008936 | 260,00 |
| | S | 3-stronna | Masywna | 1020562 | 360,00 |
| | S | 4-stronna | Z wywinięciem | 1008940 | 270,00 |
| | S | 4-stronna | Masywna | 1020564 | 420,00 |

Varia 1V



- RLA
- Drewno
- 33 cm
- Uchylny, samozamykające się
- Zawias lewy / Zawias prawy
- Pojedyncze przeszklenie
- A** 6
- 11,0 kW
17,0 kW NSHF
- 7,7 - 14,3 kW
11,9 - 21,2 kW NSHF
- S. 164

| ZAWIAS DRZWICZEK | WYMIARY CAŁKOWITE MM | | | WYMIAR DRZWI MM | | | WYLOT SPALIN Ø MM | NR. ART. | CENA (€) | |
|------------------|----------------------|---------|---------|-----------------|---------|---------|-------------------|-------------|----------|-----------------|
| | WYSOK. | SZEROK. | GŁĘBOK. | WYSOK. | SZEROK. | GŁĘBOK. | | | | |
| Lewo | 1423 | 811 | 558 | 517 | 680 | - | 200 | 180 możliwy | 40000066 | 3.432,00 |
| Prawo | 1423 | 811 | 558 | 517 | 680 | - | 200 | 180 możliwy | 40000067 | 3.432,00 |
| Lewo | 1483 | 811 | 558 | 577 | 680 | - | 200 | 180 możliwy | 40000068 | 3.729,00 |
| Prawo | 1483 | 811 | 558 | 577 | 680 | - | 200 | 180 możliwy | 40000070 | 3.729,00 |

⚠ Włóżki z osłoną na stronie uchylniej

⚠ Zwłaszcza w agregat dogrzewający!

| AKCESORIA OGÓLNE | OPIS | NR. ART. | CENA (€) |
|---|--|----------|---------------|
| eboris 1300 ultra czarny | Szamat - Kompletny zestaw 512 mm | 1086038 | 545,88 |
| | Szamat - Kompletny zestaw 566 mm | 1087891 | 562,94 |
| Płaszcz ciepłego powietrza (WLM) | Wylot spalin Ø 180 mm | 1082462 | 401,00 |
| | Wylot spalin Ø 200 mm | 1088834 | 401,00 |
| Rama montażowa | Rama montażowa (Profil kątowy 45 x 55 mm, wykonany z blachy stalowej o grubości 5 mm) (⚠ Napinacze muszą być opcjonalnie zamówione!) | 1083115 | 105,00 |
| Napinacz | 2 drążki, 2 śruby napinające | 1002277 | 25,00 |
| Oddzielny króciec dopływu powietrza spalania (SVS) | Z zaciskiem dla, 1 x Ø 150 mm | 1018248 | 129,00 |
| | Z zaciskiem dla S-THERMATIK NEO, 1 x Ø 150 mm | 1019707 | 129,00 |
| | Z zaciskiem dla RLA/RLU, na dół, 1 x Ø 150 mm | 1056497 | 69,00 |
| | Z zaciskiem dla RLU, 1 x Ø 150 mm | 1021127 | 149,00 |
| Mimośrodowy króciec dopływu powietrza spalania (EVS) | SA: na dół dla S-THERMATIK NEO, 1 x Ø 150 mm | 1056499 | 79,00 |
| Mimośrodowy króciec dopływu powietrza spalania (EVS) | Włóżki z zaciskiem 1 x = Ø 125 mm (⚠ Nadaje się także do S-THERMATIK NEO) | 1019709 | 156,00 |

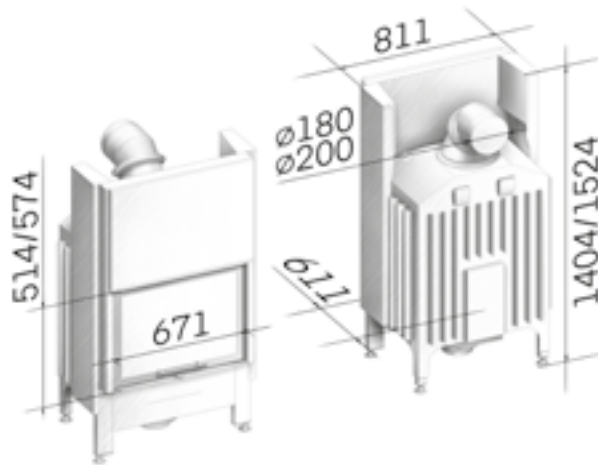
| CAIR | OPIS | NR. ART. | CENA (€) |
|------|---|----------|-----------------|
| | Automatyczna regulacja powietrza do spalania bez wyświetlacza | 1088833 | 1.230,00 |
| | Automatyczna regulacja powietrza do spalania z ramką wyświetlacza w kolorze czarnym | 1088832 | 1.480,00 |
| | Automatyczna regulacja powietrza do spalania z ramką wyświetlacza w kolorze białym | 1088831 | 1.480,00 |
| | Obudowa przeciwpyłowa dla sterownika, z membranami | 1013782 | 42,00 |
| | Wyłącznik próżniowy | 1088686 | 950,00 |
| | Sterowanie bez kłapy spalin | 1083510 | 675,00 |
| | Elektroniczna przepustnica spalin Ø 180 mm | 1089026 | 735,00 |
| | Elektroniczna przepustnica spalin Ø 200 mm | 1089027 | 735,00 |

| S-AKKU | OPIS | NR. ART. | CENA (€) |
|--------|---|----------|-----------------|
| | Element akumulacyjny mały: 3 (260 x 735 x 60 mm) | 1087649 | 936,00 |
| | Element akumulacyjny duży: 1 (440 x 735 x 60 mm) Masa całkowita: 196 kg | | |
| | Zestaw XL, wylot boczny Ø 160 mm | 1037057 | 1.530,00 |
| | Zestaw XL, wylot górny Ø 180 mm | 1037059 | 1.460,00 |

ⓘ Podana cena obowiązuje przy zamówieniu wraz z urządzeniem!



Varia 1Vh



- RLA
- Drewno
- 33 cm
- Podnoszone, bez samoczynnego zamykania
- Zawias dolny
- Pojedyncze przeszklenie
- A₁ G**
- 11,0 kW
- 17,0 kW NSHF
- 7,7 - 14,3 kW
- 11,9 - 21,2 kW NSHF
- S. 165

| WYMIARY CAŁKOWITE MM | | | WYMIAR DRZWI MM | | | WYLOT SPALIN Ø MM | | NR. ART. | CENA (€) |
|----------------------|---------|---------|-----------------|---------|---------|-------------------|-------------|----------|----------|
| WYSOK. | SZEROK. | GŁĘBOK. | WYSOK. | SZEROK. | GŁĘBOK. | 200 | 180 możliwy | | |
| 1404 | 811 | 611 | 514 | 671 | - | 200 | 180 możliwy | 40000071 | 3.935,00 |
| 1524 | 811 | 611 | 574 | 671 | - | 200 | 180 możliwy | 40000072 | 4.225,00 |

⚠ Zwłaszcza w agregat dogrzewający!

| AKCESORIA OGÓLNE | OPIS | NR. ART. | CENA (€) |
|---|---|----------|----------|
| eboris 1300 ultra czarny | Szamat - Kompletny zestaw 514 mm | 1086038 | 545,88 |
| | Szamat - Kompletny zestaw 574 mm | 1087891 | 562,94 |
| Płaszcz ciepłego powietrza (WLM) | Wylot spalin Ø 180 mm | 1081550 | 382,00 |
| | Wylot spalin Ø 200 mm | 1088853 | 382,00 |
| Rama montażowa | Rama montażowa (Profil kątowny 45 x 55 mm, wykonany z blachy stalowej o grubości 5 mm) (⚠ Napinacze muszą być opcjonalnie zamówione!) | 1083115 | 105,00 |
| Napinacz | 2 drążki, 2 śruby napinające | 1002277 | 25,00 |
| Oddzielny króciec dopływu powietrza spalania (SVS) | Z zaciskiem dla, 1 x Ø 150 mm | 1018248 | 129,00 |
| | Z zaciskiem dla S-THERMATIK NEO, 1 x Ø 150 mm | 1019707 | 129,00 |
| | Z zaciskiem dla RLA/RLU, na dół, 1 x Ø 150 mm | 1056497 | 69,00 |
| | Z zaciskiem dla RLU, 1 x Ø 150 mm | 1021127 | 149,00 |
| | SA: na dół dla S-THERMATIK NEO, 1 x Ø 150 mm | 1056499 | 79,00 |
| Mimośrodowy króciec dopływu powietrza spalania (EVS) | Włącznie z zaciskiem 1 x = Ø 125 mm (⚠ Nadaje się także do S-THERMATIK NEO) | 1019709 | 156,00 |

| CAIR | OPIS | NR. ART. | CENA (€) |
|------|---|----------|--------------|
| | Automatyczna regulacja powietrza do spalania bez wyświetlacza | 1088858 | 1.230,00 |
| | Automatyczna regulacja powietrza do spalania z ramką wyświetlacza w kolorze czarnym | 1088857 | 1.480,00 |
| | Automatyczna regulacja powietrza do spalania z ramką wyświetlacza w kolorze białym | 1088856 | 1.480,00 |
| | Obudowa przeciwpływa dla sterownika, z membranami | 1013782 | 42,00 |
| | Wyłacznik próżniowy | 1088686 | 950,00 |
| | Elektryczny mechanizm napędu drzwi przesuwanych | | Na zapytanie |
| | Zewnętrzny przycisk | 1080018 | 79,00 |
| | Sterowanie bez klapy spalin | 1083510 | 675,00 |
| | Elektroniczna przepustnica spalin Ø 180 mm | 1089026 | 735,00 |
| | Elektroniczna przepustnica spalin Ø 200 mm | 1089027 | 735,00 |

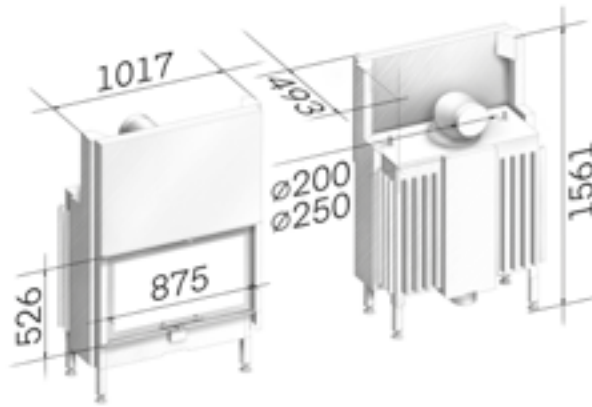
| S-AKKU | OPIS | NR. ART. | CENA (€) |
|--------|---|----------|----------|
| | Element akumulacyjny mały: 3 (260 x 735 x 60 mm) | 1087649 | 936,00 |
| | Element akumulacyjny duży: 1 (440 x 735 x 60 mm) Masa całkowita: 196 kg | | |
| | Zestaw XL, wylot boczny Ø 160 mm | 1037057 | 1.530,00 |
| | Zestaw XL, wylot górny Ø 180 mm | 1037059 | 1.460,00 |

ⓘ Podana cena obowiązuje przy zamówieniu wraz z urządzeniem!

| MODEL | OPIS | RAMY MASKUJĄCE | |
|---|-------------------------------------|----------------|---------------|
| | | NR. ART. | CENA (€) |
| Varia 1Vh 514 mm Wymiar drzwi wysokość | S 3-stronna Z wywinięciem | 1007930 | 260,00 |
| | S 3-stronna Masywna | 1020580 | 370,00 |
| | S 4-stronna Z wywinięciem | 1007795 | 280,00 |
| | S 4-stronna Masywna | 1020586 | 420,00 |

| MODEL | OPIS | RAMY MASKUJĄCE | |
|---|-------------------------------------|----------------|---------------|
| | | NR. ART. | CENA (€) |
| Varia 1Vh 574 mm Wymiar drzwi wysokość | S 3-stronna Z wywinięciem | 1007933 | 260,00 |
| | S 3-stronna Masywna | 1020582 | 370,00 |
| | S 4-stronna Z wywinięciem | 1007796 | 280,00 |
| | S 4-stronna Masywna | 1020588 | 420,00 |

Varia 1V-87h



- RLA
- Drewno
- 33 cm
- Podnoszone, bez samoczynnego zamykania
- Zawias dolny
- Pojedyncze przeszklenie
- A₁ G**
- 9,5 kW
- 10,9 kW NSHF
- 6,7 - 12,4 kW
- 7,6 - 14,2 kW NSHF
- S. 165

| WYMIARY CAŁKOWITE MM | | | WYMIAR DRZWI MM | | | WYLOT SPALIN Ø MM | | NR. ART. | CENA (€) |
|----------------------|---------|---------|-----------------|---------|---------|-------------------|-------------|----------|----------|
| WYSOK. | SZEROK. | GŁĘBOK. | WYSOK. | SZEROK. | GŁĘBOK. | 200 | 250 możliwy | | |
| 1561 | 1017 | 493 | 526 | 875 | - | 200 | 250 możliwy | 40000073 | 4.467,00 |

| AKCESORIA OGÓLNE | OPIS | NR. ART. | CENA (€) |
|--|--|----------|----------|
| eboris 1300 ultra czarny | Szamat - Kompletny zestaw | 1086022 | 597,65 |
| Płaszcz ciepłego powietrza (WLM) | Wylot spalin Ø 200 mm | 1079354 | 399,00 |
| | Wylot spalin Ø 250 mm | 1088954 | 399,00 |
| Rama montażowa | Rama montażowa (Profil kątowy 45 x 55 mm, wykonany z blachy stalowej o grubości 5 mm) (⚠ Napinacze muszą być opcjonalnie zamówione!) | 1083117 | 107,00 |
| Napinacz | 2 drążki, 2 śruby napinające | 1002277 | 25,00 |
| Kolanko spalin, boczne 90° (⚠ do szczególnie płaskiego montażu na ścianie instalacyjnej, z bocznym prowadzeniem rur) | 250 - 180 mm | 1066393 | 82,00 |
| | 250 - 200 mm | 1066394 | 89,00 |
| | 250 - 250 mm | 1066395 | 108,00 |

| CAIR | OPIS | NR. ART. | CENA (€) |
|------|---|----------|----------|
| | Automatyczna regulacja powietrza do spalania bez wyświetlacza | 1088968 | 1.230,00 |
| | Automatyczna regulacja powietrza do spalania z ramką wyświetlacza w kolorze czarnym | 1088967 | 1.480,00 |
| | Automatyczna regulacja powietrza do spalania z ramką wyświetlacza w kolorze białym | 1088966 | 1.480,00 |
| | Obudowa przeciwpływowa dla sterownika, z membranami | 1013782 | 42,00 |
| | Wyłącznik próżniowy | 1088686 | 950,00 |
| | Elektryczny mechanizm napędu drzwi przesuwanych | 1088965 | 1.150,00 |
| | Zewnętrzny przycisk | 1080018 | 79,00 |
| | Sterowanie bez klapy spalin | 1083510 | 675,00 |
| | Elektryczna przepustnica spalin Ø 200 mm | 1089027 | 735,00 |
| | Elektryczna przepustnica spalin Ø 250 mm | 1089028 | 750,00 |

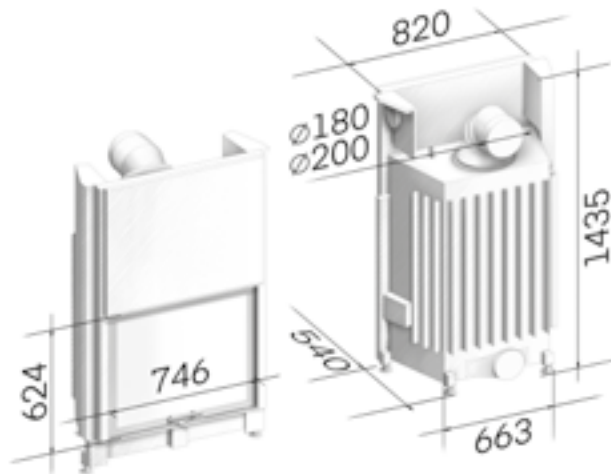
| S-AKKU | OPIS | NR. ART. | CENA (€) |
|--------|--|----------|----------|
| | Element akumulacyjny mały: 2 (260 x 735 x 60 mm) Masa całkowita: 84 kg | 1087643 | 406,00 |
| | Zestaw XL, wylot boczny Ø 160 mm | 1037057 | 1.530,00 |
| | Zestaw XL, wylot górny Ø 180 mm | 1037059 | 1.460,00 |

Podana cena obowiązuje przy zamówieniu wraz z urządzeniem!

Bez seryjnego agregatu nasadowego i blaszanej osłony przed promieniowaniem

| MODEL | OPIS | RAMY MASKUJĄCE | | | |
|--|------|----------------|---------------|---------|---------------|
| | | NR. ART. | CENA (€) | | |
| Varia 1V-87h 526 mm Wymiar drzwi wysokość | S | 3-stronna | Z wywinięciem | 1063676 | 320,00 |
| | S | 3-stronna | Masywna | 1063685 | 400,00 |
| | S | 4-stronna | Z wywinięciem | 1063681 | 360,00 |
| | S | 4-stronna | Masywna | 1063689 | 460,00 |

Varia Sh



- RLA
- Drewno
- 33 cm
- Podnoszone, bez samoczynnego zamykania
- Zawias dolny
- Pojedyncze przeszklenie z powłoką EnergyPlus ①
- A**
- 10,5 kW
- 7,4 - 13,7 kW
- S. 165

| WYMIARY CAŁKOWITE MM | | | WYMIAR DRZWI MM | | | WYLOT SPALIN Ø MM | NR. ART. | CENA (€) |
|----------------------|---------|---------|-----------------|---------|---------|-------------------|----------|----------|
| WYSOK. | SZEROK. | GŁĘBOK. | WYSOK. | SZEROK. | GŁĘBOK. | | | |
| 1435 | 820 | 540 | 624 | 746 | - | 200 180 możliwy | 40000075 | 4.392,00 |

⚠ Zwłaszcza w agregat dogrzewający!

| AKCESORIA OGÓLNE | OPIS | NR. ART. | CENA (€) |
|---|---|----------|----------|
| eboris 1300 ultra czarny ② | Szamat - Kompletny zestaw | 1086024 | 555,29 |
| Płaszcz ciepłego powietrza (WLM) | Wylot spalin Ø 180 mm | 1079355 | 369,00 |
| | Wylot spalin Ø 200 mm | 1088985 | 369,00 |
| Rama montażowa | Rama montażowa (Profil kątowny 45 x 55 mm, wykonany z blachy stalowej o grubości 5 mm) (⚠ Napinacze muszą być opcjonalnie zamówione!) | 1083115 | 105,00 |
| Napinacz | 2 drążki, 2 śruby napinające | 1002277 | 25,00 |
| Oddzielny króciec do podłączenia powietrza | Z prostokątnego na okrągły, 1 x Ø 150 mm | 1004831 | 73,00 |
| | Z prostokątnego na okrągły, 2 x Ø 150 mm | 1004808 | 78,00 |

| CAIR | OPIS | NR. ART. | CENA (€) |
|------|---|----------|----------|
| | Automatyczna regulacja powietrza do spalania bez wyświetlacza | 1093141 | 1.230,00 |
| | Automatyczna regulacja powietrza do spalania z ramką wyświetlacza w kolorze czarnym | 1076636 | 1.480,00 |
| | Automatyczna regulacja powietrza do spalania z ramką wyświetlacza w kolorze białym | 1076635 | 1.480,00 |
| | Obudowa przeciwpływowa dla sterownika, z membranami | 1013782 | 42,00 |
| | Wyłącznik próżniowy | 1088686 | 950,00 |
| | Elektryczny mechanizm napędu drzwi przesuwanych | 1075940 | 1.150,00 |
| | Zewnętrzny przycisk | 1080018 | 79,00 |
| | Sterowanie bez klapy spalin | 1083510 | 675,00 |
| | Elektroniczna przepustnica spalin Ø 180 mm | 1089026 | 735,00 |
| | Elektroniczna przepustnica spalin Ø 200 mm | 1089027 | 735,00 |

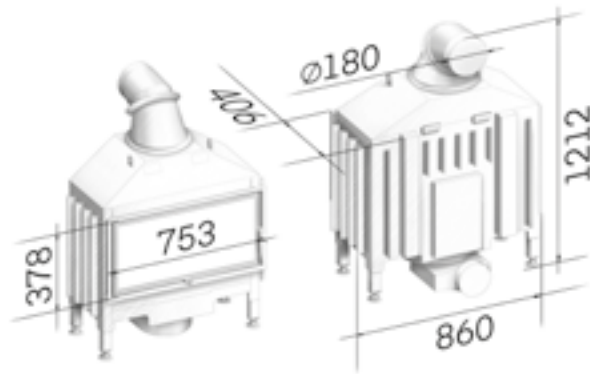
| S-AKKU | OPIS | NR. ART. | CENA (€) |
|--------|--|----------|----------|
| | Element akumulacyjny duży: 1 (440 x 735 x 60 mm) Masa całkowita: 70 kg | 1087642 | 328,00 |
| | Zestaw M, wylot boczny Ø 160 mm | 1037049 | 1.180,00 |
| | Zestaw M, wylot górny Ø 180 mm | 1037051 | 1.110,00 |

① Powłoka szkła może prowadzić do powstawania kolorowych refleksów w zależności od padania światła i kąta patrzenia

② Podana cena obowiązuje przy zamówieniu wraz z urządzeniem!

| MODEL | OPIS | RAMY MASKUJĄCE | | | |
|--|------|----------------|---------------|---------|---------------|
| | | NR. ART. | CENA (€) | | |
| Varia Sh 624 mm Wymiar drzwi wysokość | S | 3-stronna | Z wywinięciem | 1007957 | 260,00 |
| | S | 3-stronna | Masywna | 1020597 | 390,00 |
| | S | 4-stronna | Z wywinięciem | 1007824 | 280,00 |
| | S | 4-stronna | Masywna | 1020600 | 440,00 |

Varia AS



- RLA
- Drewno
- 33 cm
- Uchylne, samozamykające się
- Zawias lewy / Zawias prawy
- Pojedyncze przeszklecie
- A₁ G**
- 7,0 kW
11,0 kW NSHF
- 4,9 - 9,1 kW
7,7 - 14,3 kW NSHF
- S. 166

| ZAWIAS DRZWI- ZEK | WYMIARY CAŁKOWITE MM | | | WYMIAR DRZWI MM | | | WYŁOT SPALIN Ø MM | NR. ART. | CENA (€) |
|----------------------|----------------------|---------|---------|-----------------|---------|---------|----------------------|----------|----------|
| | WYSOK. | SZEROK. | GŁĘBOK. | WYSOK. | SZEROK. | GŁĘBOK. | | | |
| Lewo | 1212 | 860 | 406 | 378 | 753 | - | 180 | 40000076 | 2.944,00 |
| Prawo | 1212 | 860 | 406 | 378 | 753 | - | 180 | 40000077 | 2.944,00 |

Włącznie z osłoną na stronie uchylnej

| AKCESORIA OGÓLNE | OPIS | NR. ART. | CENA (€) |
|---|---|----------|----------|
| eboris 1300 ultra czarny | Szamat - Kompletny zestaw | 1088178 | 627,65 |
| Płaszcz ciepłego powietrza (WLM) | Wylot spalin Ø 180 mm | 1082470 | 367,00 |
| Rama montażowa | Rama montażowa (Profil kątowy 45 x 55 mm, wykonany z blachy stalowej o grubości 5 mm) Napinacze muszą być opcjonalnie zamówione! | 1083117 | 107,00 |
| Napinacz | 2 drążki, 2 śruby napinające | 1002277 | 25,00 |
| Oddzielny króciec dopływu powietrza spalania (SVS) | Z zaciskiem dla, 1 x Ø 150 mm | 1018248 | 129,00 |
| | Z zaciskiem dla S-THERMATIK NEO, 1 x Ø 150 mm | 1019707 | 129,00 |
| | Z zaciskiem dla RLA/RLU, na dół, 1 x Ø 150 mm | 1056497 | 69,00 |
| | Z zaciskiem dla RLU, 1 x Ø 150 mm | 1021127 | 149,00 |
| | SA: na dół dla S-THERMATIK NEO, 1 x Ø 150 mm | 1056499 | 79,00 |
| Mimośrodowy króciec dopływu powietrza spalania (EVS) | Włącznie z zaciskiem 1 x = Ø 125 mm Nadaje się także do S-THERMATIK NEO | 1019709 | 156,00 |

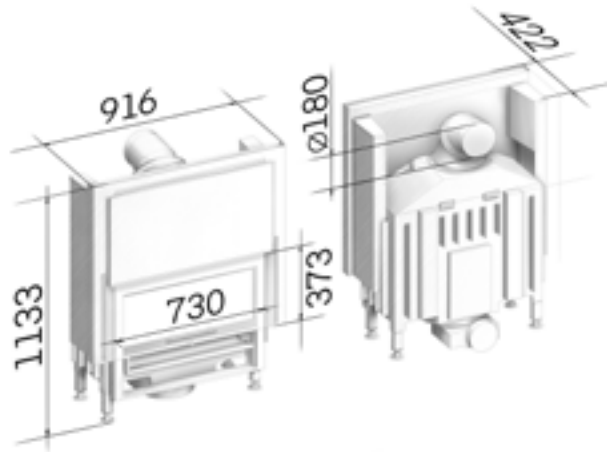
| CAIR | OPIS | NR. ART. | CENA (€) |
|------|---|----------|----------|
| | Automatyczna regulacja powietrza do spalania bez wyświetlacza | 1089004 | 1.230,00 |
| | Automatyczna regulacja powietrza do spalania z ramką wyświetlacza w kolorze czarnym | 1089003 | 1.480,00 |
| | Automatyczna regulacja powietrza do spalania z ramką wyświetlacza w kolorze białym | 1089002 | 1.480,00 |
| | Obudowa przeciwpływowa dla sterownika, z membranami | 1013782 | 42,00 |
| | Wyłącznik próżniowy | 1088686 | 950,00 |
| | Sterowanie bez kłapy spalin | 1083510 | 675,00 |
| | Elektroniczna przepustnica spalin Ø 180 mm | 1089026 | 735,00 |

| S-AKKU | OPIS | NR. ART. | CENA (€) |
|--------|---|----------|----------|
| | Element akumulacyjny mały: 3 (260 x 735 x 60 mm) Masa całkowita: 126 kg | 1087645 | 608,00 |

Podana cena obowiązuje przy zamówieniu wraz z urządzeniem!



Varia ASH



- RLA
- Drewno
- 33 cm
- Podnoszone, bez samoczynnego zamykania
- Zawias dolny
- Pojedyncze przeszklecie
-
- 7,0 kW
- 11,0 kW NSHF
- 4,9 - 9,1 kW NSHF
- 7,7 - 14,3 kW NSHF
- S. 166

| WYMIARY CAŁKOWITE MM | | | WYMIAR DRZWI MM | | | WYLOT SPALIN Ø MM | NR. ART. | CENA (€) |
|----------------------|---------|---------|-----------------|---------|---------|----------------------|----------|----------|
| WYSOK. | SZEROK. | GŁĘBOK. | WYSOK. | SZEROK. | GŁĘBOK. | | | |
| 1133 | 916 | 422 | 373 | 730 | - | 180 | 40000078 | 3.358,00 |

| AKCESORIA OGÓLNE | OPIS | NR. ART. | CENA (€) |
|---|--|----------|----------|
| eboris 1300 ultra czarny | Szamot - Kompletny zestaw | 1088178 | 627,65 |
| Płaszcz ciepłego powietrza (WLM) | Wylot spalin Ø 180 mm | 1081545 | 329,00 |
| Rama montażowa | Rama montażowa (Profil kątowy 45 x 55 mm, wykonany z blachy stalowej o grubości 5 mm) (⚠ Napinacze muszą być opcjonalnie zamówione!) | 1083117 | 107,00 |
| Napinacz | 2 drążki, 2 śruby napinające | 1002277 | 25,00 |
| Oddzielny króciec dopływu powietrza spalania (SVS) | Z zaciskiem dla, 1 x Ø 150 mm | 1018248 | 129,00 |
| | Z zaciskiem dla S-THERMATIK NEO, 1 x Ø 150 mm | 1019707 | 129,00 |
| | Z zaciskiem dla RLA/RLU, na dół, 1 x Ø 150 mm | 1056497 | 69,00 |
| | Z zaciskiem dla RLU, 1 x Ø 150 mm | 1021127 | 149,00 |
| | SA: na dół dla S-THERMATIK NEO, 1 x Ø 150 mm | 1056499 | 79,00 |
| Mimośrodowy króciec dopływu powietrza spalania (EVS) | Włocznice z zaciskiem 1 x = Ø 125 mm (⚠ Nadaje się także do S-THERMATIK NEO) | 1019709 | 156,00 |

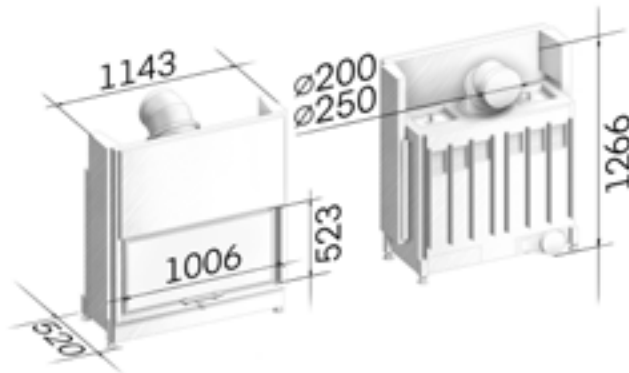
| CAIR | OPIS | NR. ART. | CENA (€) |
|------|---|----------|--------------|
| | Automatyczna regulacja powietrza do spalania bez wyświetlacza | 1089007 | 1.230,00 |
| | Automatyczna regulacja powietrza do spalania z ramką wyświetlacza w kolorze czarnym | 1089006 | 1.480,00 |
| | Automatyczna regulacja powietrza do spalania z ramką wyświetlacza w kolorze białym | 1089005 | 1.480,00 |
| | Obudowa przeciwpyłowa dla sterownika, z membranami | 1013782 | 42,00 |
| | Wyłącznik próżniowy | 1088686 | 950,00 |
| | Elektryczny mechanizm napędu drzwi przesuwanych | | Na zapytanie |
| | Zewnętrzny przycisk | 1080018 | 79,00 |
| | Sterowanie bez kłapy spalin | 1083510 | 675,00 |
| | Elektroniczna przepustnica spalin Ø 180 mm | 1089026 | 735,00 |

| S-AKKU | OPIS | NR. ART. | CENA (€) |
|--------|--|----------|----------|
| | Element akumulacyjny mały: 1 (260 x 735 x 60 mm) Masa całkowita: 42 kg | 1087641 | 203,00 |

● Podana cena obowiązuje przy zamówieniu wraz z urządzeniem!

| MODEL | OPIS | RAMY MASKUJĄCE | | | |
|---|------|----------------|---------------|---------|---------------|
| | | NR. ART. | CENA (€) | | |
| Varia ASh 373 mm Wymiar drzwi wysokość | S | 3-stronna | Z wywinięciem | 1020947 | 240,00 |
| | S | 3-stronna | Masywna | 1020962 | 370,00 |
| | S | 4-stronna | Z wywinięciem | 1020954 | 270,00 |
| | S | 4-stronna | Masywna | 1020964 | 420,00 |

Varia Bh



- RLA
- Drewno
- 33 cm
- Podnoszone, bez samoczynnego zamykania
- Zawias dolny
- Pojedyncze przeszklenie
- A1 G
- 10,4 kW
- 7,3 - 13,5 kW
- S. 166

| WYMIARY CAŁKOWITE MM | | | WYMIAR DRZWI MM | | | WYLOT SPALIN Ø MM | | NR. ART. | CENA (€) |
|----------------------|---------|---------|-----------------|---------|---------|-------------------|-------------|----------|----------|
| WYSOK. | SZEROK. | GŁĘBOK. | WYSOK. | SZEROK. | GŁĘBOK. | 250 | 200 możliwy | | |
| 1266 | 1143 | 520 | 523 | 1006 | - | 250 | 200 możliwy | 40000080 | 5.356,00 |

Zwłaszcza w agregat dogrzewający!

| AKCESORIA OGÓLNE | OPIS | NR. ART. | CENA (€) |
|---|---|----------|---------------|
| eboris 1300 ultra czarny | Szamat - Kompletny zestaw | 1053943 | 594,12 |
| Płaszcz ciepłego powietrza (WLM) | Wylot spalin Ø 200 mm | 1081535 | 401,00 |
| | Wylot spalin Ø 250 mm | 1089040 | 401,00 |
| Rama montażowa | Rama montażowa (Profil kątowy 45 x 55 mm, wykonany z blachy stalowej o grubości 5 mm) Napinacze muszą być opcjonalnie zamówione! | 1083117 | 107,00 |
| Napinacz | 2 drążki, 2 śruby napinające | 1002277 | 25,00 |
| Oddzielny króciec do podłączenia powietrza | Z prostokątnego na okrągły, 1 x Ø 150 mm | 1004831 | 73,00 |
| | Z prostokątnego na okrągły, 2 x Ø 150 mm | 1004808 | 78,00 |

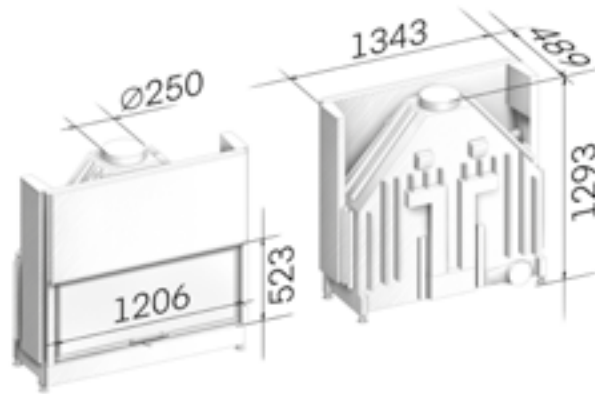
| CAIR | OPIS | NR. ART. | CENA (€) |
|-------------------|---|----------|---------------------|
| S-USI II | Wyłącznik próżniowy | 1088686 | 950,00 |
| S-ESAM 3.0 | Elektryczny mechanizm napędu drzwi przesuwanych | | Na zapytanie |
| | Zewnętrzny przycisk | 1080018 | 79,00 |
| S-ELA | Sterowanie bez kłapy spalin | 1083510 | 675,00 |
| | Elektroniczna przepustnica spalin Ø 200 mm | 1089027 | 735,00 |
| | Elektroniczna przepustnica spalin Ø 250 mm | 1089028 | 750,00 |

| S-AKKU | OPIS | NR. ART. | CENA (€) |
|--------------------|---|----------|-----------------|
| EBORIS-AKKU | Element akumulacyjny duży: 2 (440 x 735 x 60 mm) Masa całkowita: 140 kg | 1087646 | 656,00 |
| HELIX 460 | Zestaw XL, wylot boczny Ø 160 mm | 1037057 | 1.530,00 |
| | Zestaw XL, wylot górny Ø 180 mm | 1037059 | 1.460,00 |

Podana cena obowiązuje przy zamówieniu wraz z urządzeniem!

| MODEL | OPIS | RAMY MASKUJĄCE | | | |
|--|------|----------------|---------------|---------|---------------|
| | | NR. ART. | CENA (€) | | |
| Varia Bh 523 mm Wymiar drzwi wysokość | S | 3-stronna | Z wywinięciem | 1007942 | 260,00 |
| | S | 3-stronna | Masywna | 1020627 | 380,00 |
| | S | 4-stronna | Z wywinięciem | 1007809 | 290,00 |
| | S | 4-stronna | Masywna | 1020629 | 460,00 |

Varia B-120h



- RLA
- Drewno
- 33 cm
- Podnoszone, bez samoczynnego zamykania
- Zawias dolny
- Pojedyncze przeszklecie
- A1
G
- 15,0 kW
- 10,5 - 19,5 kW
- S. 166

| WYMIARY CAŁKOWITE MM | | | WYMIAR DRZWI MM | | | WYLOT SPALIN Ø MM | NR. ART. | CENA (€) |
|----------------------|---------|---------|-----------------|---------|---------|----------------------|----------|----------|
| WYSOK. | SZEROK. | GŁĘBOK. | WYSOK. | SZEROK. | GŁĘBOK. | | | |
| 1293 | 1343 | 489 | 523 | 1206 | - | 250 | 40000081 | 5.709,00 |

⚠ Zwłaszcza w agregat dogrzewający!

| AKCESORIA OGÓLNE | OPIS | NR. ART. | CENA (€) |
|--|--|----------|----------|
| eboris 1300 ultra czarny ① | Szamot - Kompletny zestaw | 1088368 | 684,12 |
| Płaszcz ciepłego powietrza (WLM) | Wylot spalin Ø 250 mm | 1081536 | 412,00 |
| Rama montażowa | Rama montażowa (Profil kątowy 45 x 55 mm, wykonany z blachy stalowej o grubości 5 mm) (⚠ Napinacze muszą być opcjonalnie zamówione!) | 1083118 | 111,00 |
| Napinacz | 2 drążki, 2 śruby napinające | 1002277 | 25,00 |
| Oddzielny króciec do podłączenia powietrza | Z prostokątnego na okrągły, 1 x Ø 150 mm | 1004831 | 73,00 |
| | Z prostokątnego na okrągły, 2 x Ø 150 mm | 1004808 | 78,00 |

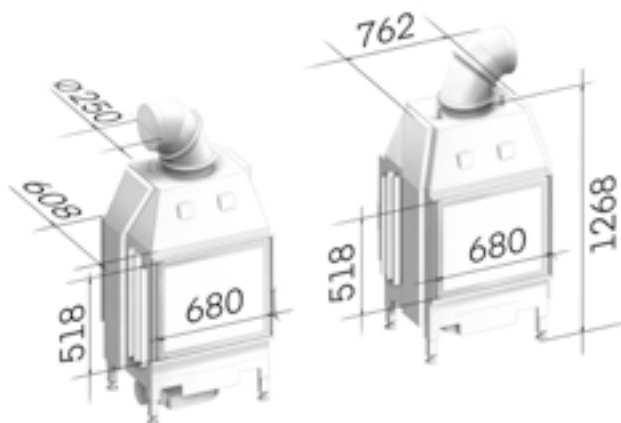
| CAIR | OPIS | NR. ART. | CENA (€) |
|------------|---|----------|--------------|
| S-USI II | Wyłącznik próżniowy | 1088686 | 950,00 |
| S-ESAM 3.0 | Elektryczny mechanizm napędu drzwi przesuwanych | | Na zapytanie |
| | Zewnętrzny przycisk | 1080018 | 79,00 |
| S-ELA | Sterowanie bez kłapy spalin | 1083510 | 675,00 |
| | Elektroniczna przepustnica spalin Ø 250 mm | 1089028 | 750,00 |

| S-AKKU | OPIS | NR. ART. | CENA (€) |
|-------------|---|----------|----------|
| EBORIS-AKKU | Element akumulacyjny duży: 2 (440 x 735 x 60 mm) Masa całkowita: 140 kg | 1087646 | 656,00 |
| HELIX 460 | Zestaw L, wylot boczny Ø 160 mm | 1037053 | 1.350,00 |
| | Zestaw L, wylot górny Ø 180 mm | 1037055 | 1.290,00 |

① Podana cena obowiązuje przy zamówieniu wraz z urządzeniem!

| MODEL | OPIS | RAMY MASKUJĄCE | |
|--|-------------------------------------|----------------|---------------|
| | | NR. ART. | CENA (€) |
| Varia B-120h 523 mm Wymiar drzwi wysokość | S 3-stronna Z wywinięciem | 1007945 | 270,00 |
| | S 3-stronna Masywna | 1020621 | 370,00 |
| | S 4-stronna Z wywinięciem | 1007812 | 310,00 |
| | S 4-stronna Masywna | 1020623 | 440,00 |

Varia FD



- RLA
- Drewno
- 33 cm
- Uchylne, samozamykające się
- Zawias lewy / Zawias prawy
- Pojedyncze przeszklenie
- A₁ G**
- 11,6 kW
- 8,1 - 15,1 kW
- S. 166

| ZAWIAS DRZWI-ZEK | WYMIARY CAŁKOWITE MM | | | WYMIAR DRZWI MM | | | WYLOT SPALIN Ø MM | NR. ART. | CENA (€) |
|------------------|----------------------|---------|---------|----------------------|----------------------|---------|-------------------|----------|----------|
| | WYSOK. | SZEROK. | GŁĘBOK. | WYSOK. | SZEROK. | GŁĘBOK. | | | |
| Lewo | 1268 | 762 | 608 | 518 przód 518 tył | 680 przód 680 tył | - | 250 | 40000084 | 3.671,00 |
| Prawo | 1268 | 762 | 608 | 518 przód 518 tył | 680 przód 680 tył | - | 250 | 40000086 | 3.671,00 |

⚠ Włącznie z osłoną na stronie uchylnej

⚠ W przypadku zastosowania układu sterowania spalaniem w modelach na przestrzał konieczne jest zamontowanie drugiego przełącznika drzwiowego!

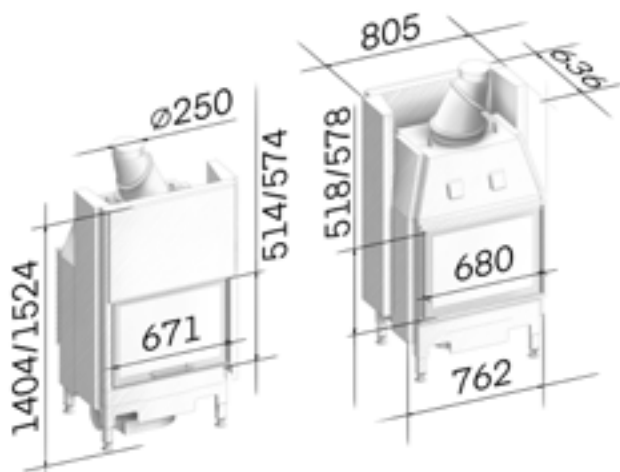
⚠ Zwłaszcza w agregat dogrzewający!

| AKCESORIA | OPIS | NR. ART. | CENA (€) |
|--|---|----------|----------|
| Płaszcz ciepłego powietrza (WLM) | Wylot spalin Ø 250 mm | 1082471 | 401,00 |
| Rama montażowa | Rama montażowa (Profil kątowny 45 x 55 mm, wykonany z blachy stalowej o grubości 5 mm) (⚠ Napinacze muszą być opcjonalnie zamówione!) | 1083115 | 105,00 |
| Napinacz | 2 drążki, 2 śruby napinające | 1002277 | 25,00 |
| Zestaw czopucha żeliwnego | Zestaw czopucha żeliwnego włącznie z obejmami, szeroki Ø 250 | 1018192 | 236,00 |
| Adapter | Adapter dla zestawu czopucha żeliwnego | 1010376 | 60,00 |
| Oddzielny króciec dopływu powietrza spalania (SVS) | Z zaciskiem dla, 1 x Ø 150 mm | 1018248 | 129,00 |
| | Z zaciskiem dla S-THERMATIK NEO, 1 x Ø 150 mm | 1019707 | 129,00 |
| | Z zaciskiem dla RLA/RLU, na dół, 1 x Ø 150 mm | 1056497 | 69,00 |
| | Z zaciskiem dla RLU, 1 x Ø 150 mm | 1021127 | 149,00 |
| | SA: na dół dla S-THERMATIK NEO, 1 x Ø 150 mm | 1056499 | 79,00 |
| Mimośrodowy króciec dopływu powietrza spalania (EVS) | Włącznie z zaciskiem 1 x = Ø 125 mm (⚠ Nadaje się także do S-THERMATIK NEO) | 1019709 | 156,00 |
| Przełącznik drzwiowy | 2. przełącznik drzwiowy | 1042121 | 65,00 |

| CAIR | OPIS | NR. ART. | CENA (€) |
|------|---|----------|----------|
| | Automatyczna regulacja powietrza do spalania bez wyświetlacza | 1089102 | 1.230,00 |
| | Automatyczna regulacja powietrza do spalania z ramką wyświetlacza w kolorze czarnym | 1089101 | 1.480,00 |
| | Automatyczna regulacja powietrza do spalania z ramką wyświetlacza w kolorze białym | 1089098 | 1.480,00 |
| | Obudowa przeciwpływowa dla sterownika, z membranami | 1013782 | 42,00 |
| | Wyłącznik próżniowy | 1088686 | 950,00 |
| | Sterowanie bez kłapy spalin | 1083510 | 675,00 |
| | Elektroniczna przepustnica spalin Ø 250 mm | 1089028 | 750,00 |



Varia FDh



- RLA
- Drewno
- 33 cm
- Podnoszone, bez samoczynnego zamykania
- Zawias dolny / Zawias lewy
- Pojedyncze przeszklecie
-
- 11,6 kW
- 8,1 - 15,1 kW
- S. 166

| WYMIARY CAŁKOWITE MM | | | WYMIAR DRZWI MM | | | WYLOT SPALIN Ø MM | NR. ART. | CENA (€) |
|----------------------|---------|---------|----------------------|----------------------|---------|----------------------|----------|----------|
| WYSOK. | SZEROK. | GŁĘBOK. | WYSOK. | SZEROK. | GŁĘBOK. | | | |
| 1404 | 805 | 636 | 514 przód 518 tył | 671 przód 680 tył | - | 250 | 40000087 | 4.541,00 |
| 1524 | 805 | 636 | 574 przód 578 tył | 671 przód 680 tył | - | 250 | 40000088 | 4.636,00 |

- ⚠ Włącznie z osłoną na stronie uchylnej auf klappbarer Seite
- ⚠ Możliwość podnoszenia góry tylko z jednej strony, druga strona może być uchylne, do czyszczenia
- ⚠ W przypadku zastosowania układu sterowania spalaniem w modelach na przestrzał konieczne jest zamontowanie drugiego przełącznika drzwiowego!
- ⚠ Zwłaszcza w agregat dogrzewający!

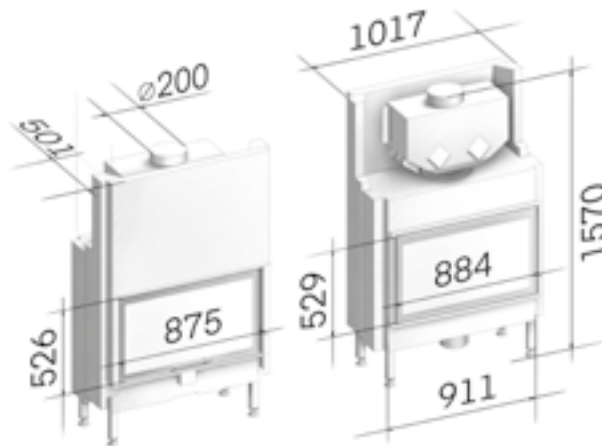
| AKCESORIA | OPIS | NR. ART. | CENA (€) |
|--|--|----------|----------|
| Płaszcz ciepłego powietrza (WLM) | Wylot spalin Ø 250 mm | 1081540 | 353,00 |
| Rama montażowa | Rama montażowa (Profil kątowy 45 x 55 mm, wykonany z blachy stalowej o grubości 5 mm) (⚠ Napinacze muszą być opcjonalnie zamówione!) | 1083115 | 105,00 |
| Napinacz | 2 drążki, 2 śruby napinające | 1002277 | 25,00 |
| Zestaw czopucha żeliwnego | Zestaw czopucha żeliwnego włącznie z obejmami, szeroki Ø 250 | 1018192 | 236,00 |
| Adapter | Adapter dla zestawu czopucha żeliwnego | 1010376 | 60,00 |
| Oddzielny króciec dopływu powietrza spalania (SVS) | Z zaciskiem dla, 1 x Ø 150 mm | 1018248 | 129,00 |
| | Z zaciskiem dla S-THERMATIK NEO, 1 x Ø 150 mm | 1019707 | 129,00 |
| | Z zaciskiem dla RLA/RLU, na dół, 1 x Ø 150 mm | 1056497 | 69,00 |
| | Z zaciskiem dla RLU, 1 x Ø 150 mm | 1021127 | 149,00 |
| | SA: na dół dla S-THERMATIK NEO, 1 x Ø 150 mm | 1056499 | 79,00 |
| Mimośrodowy króciec dopływu powietrza spalania (EVS) | Włącznie z zaciskiem 1 x = Ø 125 mm (⚠ Nadaje się także do S-THERMATIK NEO) | 1019709 | 156,00 |
| Przełącznik drzwiowy | 2. przełącznik drzwiowy | 1042121 | 65,00 |

| CAIR | OPIS | NR. ART. | CENA (€) |
|------|---|----------|--------------|
| | Automatyczna regulacja powietrza do spalania bez wyświetlacza | 1089133 | 1.230,00 |
| | Automatyczna regulacja powietrza do spalania z ramką wyświetlacza w kolorze czarnym | 1089132 | 1.480,00 |
| | Automatyczna regulacja powietrza do spalania z ramką wyświetlacza w kolorze białym | 1089131 | 1.480,00 |
| | Obudowa przeciwpływowa dla sterownika, z membranami | 1013782 | 42,00 |
| | Wyłłącznik próżniowy | 1088686 | 950,00 |
| | Elektryczny mechanizm napędu drzwi przesuwanych | | Na zapytanie |
| | Sterowanie bez klapy spalin | 1083510 | 675,00 |
| | Elektroniczna przepustnica spalin Ø 250 mm | 1089028 | 750,00 |

| MODEL | OPIS | RAMY MASKUJĄCE | |
|--|-------------------------------------|----------------|---------------|
| | | NR. ART. | CENA (€) |
| Varia FDh 514 przód 518 tył mm Wymiar drzwi wysokość | S 3-stronna Z wywinięciem | 1007951 | 260,00 |
| | S 3-stronna Masywna | 1020661 | 370,00 |
| | S 4-stronna Z wywinięciem | 1007816 | 280,00 |
| | S 4-stronna Masywna | 1020665 | 420,00 |

| MODEL | OPIS | RAMY MASKUJĄCE | |
|--|-------------------------------------|----------------|---------------|
| | | NR. ART. | CENA (€) |
| Varia FDh 574 przód 578 tył mm Wymiar drzwi wysokość | S 3-stronna Z wywinięciem | 1007954 | 260,00 |
| | S 3-stronna Masywna | 1020663 | 370,00 |
| | S 4-stronna Z wywinięciem | 1007817 | 280,00 |
| | S 4-stronna Masywna | 1020667 | 420,00 |

Varia FD-87h



- RLA
- Drewno
- 33 cm
- Podnoszone, bez samoczynnego zamykania
- Zawias dolny / Zawias lewy
- Podwójne szyby z powłoką EnergyPlus ¹
-
- 10,6 kW
11,1 kW NSHF
- 7,4 - 13,8 kW
7,8 - 14,4 kW NSHF
- S. 166

| WYMIARY CAŁKOWITE MM | | | WYMIAR DRZWI MM | | | WYLOT SPALIN Ø MM | NR. ART. | CENA (€) |
|----------------------|---------|---------|----------------------|----------------------|---------|----------------------|----------|----------|
| WYSOK. | SZEROK. | GŁĘBOK. | WYSOK. | SZEROK. | GŁĘBOK. | | | |
| 1570 | 1017 | 501 | 526 przód 529 tył | 875 przód 884 tył | - | 200 | 40000089 | 6.178,00 |

- ¹ Włącznie z osłoną na stronie uchylnej auf klappbarer Seite
- ² Możliwość podnoszonego góry tylko z jednej strony, druga strona może być uchylne, do czyszczenia
- ³ W przypadku zastosowania układu sterowania spalaniem w modelach na przestrzał konieczne jest zamontowanie drugiego przełącznika drzwiowego!

| AKCESORIA OGÓLNE | OPIS | NR. ART. | CENA (€) |
|---------------------------------------|--|----------|----------|
| eboris 1300 ultra czarny ² | Szamot - Kompletny zestaw | 1085624 | 517,06 |
| Płaszcz ciepłego powietrza (WLM) | Wylot spalin Ø 200 mm | 1080787 | 403,00 |
| Rama montażowa | Rama montażowa (Profil kątowy 45 x 55 mm, wykonany z blachy stalowej o grubości 5 mm) (³ Napinacze muszą być opcjonalnie zamówione!) | 1083117 | 107,00 |
| Napinacz | 2 drążki, 2 śruby napinające | 1002277 | 25,00 |
| Przełącznik drzwiowy | 2. przełącznik drzwiowy | 1042121 | 65,00 |

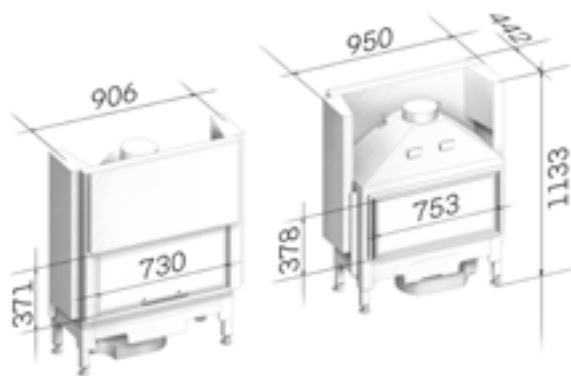
| CAIR | OPIS | NR. ART. | CENA (€) |
|------|---|----------|----------|
| | Automatyczna regulacja powietrza do spalania bez wyświetlacza | 1089188 | 1.230,00 |
| | Automatyczna regulacja powietrza do spalania z ramką wyświetlacza w kolorze czarnym | 1089187 | 1.480,00 |
| | Automatyczna regulacja powietrza do spalania z ramką wyświetlacza w kolorze białym | 1089186 | 1.480,00 |
| | Obudowa przeciwpylowa dla sterownika, z membranami | 1013782 | 42,00 |
| | Wyłącznik próżniowy | 1088686 | 950,00 |
| | Elektryczny mechanizm napędu drzwi przesuwanych | 1089142 | 1.150,00 |
| | Zewnętrzny przycisk | 1080018 | 79,00 |
| | Sterowanie bez klapy spalin | 1083510 | 675,00 |
| | Elektroniczna przepustnica spalin Ø 200 mm | 1089027 | 735,00 |

¹ Powłoka szkła może prowadzić do powstawania kolorowych refleksów w zależności od padania światła i kąta patrzenia ² Podana cena obowiązuje przy zamówieniu wraz z urządzeniem!

| MODEL | OPIS | RAMY MASKUJĄCE | |
|---|---|----------------|---------------|
| | | NR. ART. | CENA (€) |
| Varia FD-87h 526 przód 529 tył mm Wymiar drzwi wysokość | S 3-stronna Z wywinięciem | 1063676 | 320,00 |
| | S 3-stronna Masywna | 1063685 | 400,00 |
| | S 4-stronna Z wywinięciem | 1063681 | 360,00 |
| | S 4-stronna Masywna | 1063689 | 460,00 |



Varia AS-FDh



- RLA
- Drewno
- 33 cm
- Podnoszone, bez samoczynnego zamykania
- Zawias dolny / Zawias lewy
- Pojedyncze przeszklenie
-
- 7,0 kW
- 11,0 kW NSHF
- 4,9 - 9,1 kW
- 7,7 - 14,3 kW NSHF
- S. 166

| WYMIARY CAŁKOWITE MM | | | WYMIAR DRZWI MM | | | WYLOT SPALIN Ø MM | NR. ART. | CENA (€) |
|----------------------|---------|---------|----------------------|----------------------|---------|----------------------|----------|----------|
| WYSOK. | SZEROK. | GŁĘBOK. | WYSOK. | SZEROK. | GŁĘBOK. | | | |
| 1133 | 950 | 442 | 371 przód 378 tył | 730 przód 753 tył | - | 180 | 40000090 | 3.875,00 |

- ▲ Włóżki z osłoną na stronie uchylnej auf klappbarer Seite
- ▲ Możliwość podnoszenia góry tylko z jednej strony, druga strona może być uchylne, do czyszczenia
- ▲ W przypadku zastosowania układu sterowania spalaniem w modelach na przestrzał konieczne jest zamontowanie drugiego przełącznika drzwiowego!

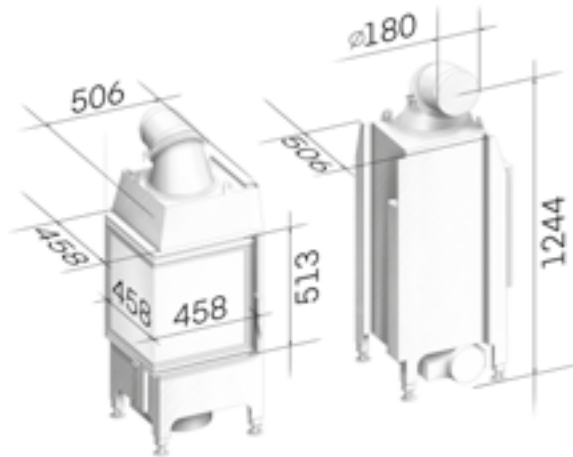
| AKCESORIA OGÓLNE | OPIS | NR. ART. | CENA (€) |
|--|--|----------|----------|
| eboris 1300 ultra czarny ● | Szamet - Kompletny zestaw | 1088323 | 534,12 |
| Płaszcz ciepłego powietrza (WLM) | Wylot spalin Ø 180 mm | 1081541 | 291,00 |
| Rama montażowa | Rama montażowa (Profil kątowy 45 x 55 mm, wykonany z blachy stalowej o grubości 5 mm) (▲ Napinacze muszą być opcjonalnie zamówione!) | 1083117 | 107,00 |
| Napinacz | 2 drążki, 2 śruby napinające | 1002277 | 25,00 |
| Oddzielny króciec dopływu powietrza spalania (SVS) | Z zaciskiem dla, 1 x Ø 150 mm | 1018248 | 129,00 |
| | Z zaciskiem dla S-THERMATIK NEO, 1 x Ø 150 mm | 1019707 | 129,00 |
| | Z zaciskiem dla RLA/RLU, na dół, 1 x Ø 150 mm | 1056497 | 69,00 |
| | Z zaciskiem dla RLU, 1 x Ø 150 mm | 1021127 | 149,00 |
| | SA: na dół dla S-THERMATIK NEO, 1 x Ø 150 mm | 1056499 | 79,00 |
| Mimośrodowy króciec dopływu powietrza spalania (EVS) | Włóżki z zaciskiem 1 x = Ø 125 mm (▲ Nadaje się także do S-THERMATIK NEO) | 1019709 | 156,00 |
| Przełącznik drzwiowy | 2. przełącznik drzwiowy | 1042121 | 65,00 |

| CAIR | OPIS | NR. ART. | CENA (€) |
|------|---|----------|--------------|
| | Automatyczna regulacja powietrza do spalania bez wyświetlacza | 1089192 | 1.230,00 |
| | Automatyczna regulacja powietrza do spalania z ramką wyświetlacza w kolorze czarnym | 1089191 | 1.480,00 |
| | Automatyczna regulacja powietrza do spalania z ramką wyświetlacza w kolorze białym | 1089190 | 1.480,00 |
| | Obudowa przeciwpylowa dla sterownika, z membranami | 1013782 | 42,00 |
| | Wyłłącznik próżniowy | 1088686 | 950,00 |
| | Elektryczny mechanizm napędu drzwi przesuwanych | | Na zapytanie |
| | Zewnętrzny przycisk | 1080018 | 79,00 |
| | Sterowanie bez kłapy spalin | 1083510 | 675,00 |
| | Elektryczna przepustnica spalin Ø 180 mm | 1089026 | 735,00 |

● Podana cena obowiązuje przy zamówieniu wraz z urządzeniem!

| MODEL | OPIS | RAMY MASKUJĄCE | | | |
|---|------|----------------|---------------|---------|---------------|
| | | NR. ART. | CENA (€) | | |
| Varia AS-FDh 371 przód 378 tył mm Wymiar drzwi wysokość | S | 3-stronna | Z wywinięciem | 1020947 | 240,00 |
| | S | 3-stronna | Masywna | 1020962 | 370,00 |
| | S | 4-stronna | Z wywinięciem | 1020954 | 270,00 |
| | S | 4-stronna | Masywna | 1020964 | 420,00 |

Mini 2L



- RLA
- Drewno
- 33 cm
- Uchylnie, samozamykające się
- Zawias lewy
- Pojedyncze przeszklecie
- A⁺
G
- 7,0 kW
- 4,9 - 9,1 kW
- S. 166

| WYMIARY CAŁKOWITE MM | | | WYMIAR DRZWI MM | | | WYLOT SPALIN Ø MM | NR. ART. | CENA (€) |
|----------------------|---------|---------|-----------------|---------|---------|----------------------|----------|----------|
| WYSOK. | SZEROK. | GŁĘBOK. | WYSOK. | SZEROK. | GŁĘBOK. | | | |
| 1244 | 506 | 506 | 513 | 458 | 458 | 180 | 40000092 | 2.842,00 |

- ⚠ Włóżnice z osłoną na stronie uchylniej
- ⚠ Zwłaszcza w agregat dogrzewający!

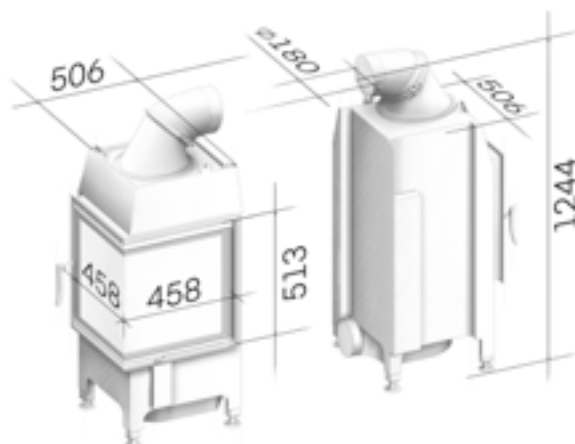
| AKCESORIA OGÓLNE | OPIS | NR. ART. | CENA (€) |
|---|---|------------|----------|
| eboris 1300 ultra czarny | Szamat - Kompletny zestaw | 1087269 | 288,24 |
| Płaszcz ciepłego powietrza (WLM) | Wylot spalin Ø 180 mm | 1082463 | 325,00 |
| Rama montażowa | Rama montażowa z drążkiem kierowniczym w kolorze czarnym | 1091036_03 | 184,00 |
| Oddzielny króciec dopływu powietrza spalania (SVS) | Z zaciskiem dla, 1 x Ø 150 mm | 1018248 | 129,00 |
| | Z zaciskiem dla S-THERMATIK NEO, 1 x Ø 150 mm | 1019707 | 129,00 |
| | Z zaciskiem dla RLA/RLU, na dół, 1 x Ø 150 mm | 1056497 | 69,00 |
| | Z zaciskiem dla RLU, 1 x Ø 150 mm | 1021127 | 149,00 |
| | SA: na dół dla S-THERMATIK NEO, 1 x Ø 150 mm | 1056499 | 79,00 |
| Mimośrodowy króciec dopływu powietrza spalania (EVS) | Włóżnice z zaciskiem 1 x = Ø 125 mm (⚠ Nadaje się także do S-THERMATIK NEO) | 1019709 | 156,00 |

| CAIR | OPIS | NR. ART. | CENA (€) |
|------|---|----------|----------|
| | Automatyczna regulacja powietrza do spalania bez wyświetlacza | 1089228 | 1.230,00 |
| | Automatyczna regulacja powietrza do spalania z ramką wyświetlacza w kolorze czarnym | 1089227 | 1.480,00 |
| | Automatyczna regulacja powietrza do spalania z ramką wyświetlacza w kolorze białym | 1089226 | 1.480,00 |
| | Obudowa przeciwpyłowa dla sterownika, z membranami | 1013782 | 42,00 |
| | Wyłącznik próżniowy | 1088686 | 950,00 |
| | Sterowanie bez kłapy spalin | 1083510 | 675,00 |
| | Elektroniczna przepustnica spalin Ø 180 mm | 1089026 | 735,00 |

| S-AKKU | OPIS | NR. ART. | CENA (€) |
|--------|---|----------|----------|
| | Element akumulacyjny mały: 1 (260 x 735 x 60 mm) | 1087644 | 531,00 |
| | Element akumulacyjny duży: 1 (440 x 735 x 60 mm) Masa całkowita: 112 kg | | |
| | Zestaw L, wylot boczny Ø 160 mm | 1037052 | 1.380,00 |
| | Zestaw L, wylot górny Ø 180 mm | 1037054 | 1.330,00 |

● Podana cena obowiązuje przy zamówieniu wraz z urządzeniem!

Mini 2R



- RLA
- Drewno
- 33 cm
- Uchylnie, samozamykające się
- Zawias prawy
- Pojedyncze przeszklenie
- A** ⁺⁺⁺ ₊₊₊
- 7,0 kW
- 4,9 - 9,1 kW
- S. 166

| WYMIARY CAŁKOWITE MM | | | WYMIAR DRZWI MM | | | WYLOT SPALIN Ø MM | NR. ART. | CENA (€) |
|----------------------|---------|---------|-----------------|---------|---------|----------------------|----------|----------|
| WYSOK. | SZEROK. | GŁĘBOK. | WYSOK. | SZEROK. | GŁĘBOK. | | | |
| 1244 | 506 | 506 | 513 | 458 | 458 | 180 | 40000093 | 2.842,20 |

⚠ Włącznie z osłoną na stronie uchylniej

⚠ Zwłaszcza w agregat dogrzewający!

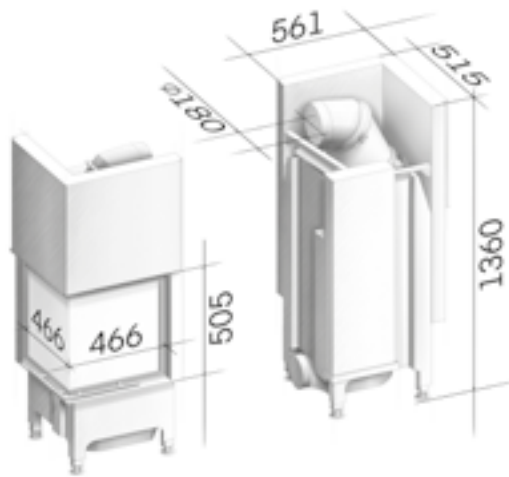
| AKCESORIA OGÓLNE | OPIS | NR. ART. | CENA (€) |
|---|---|------------|----------|
| eboris 1300 ultra czarny | Szamet - Kompletny zestaw | 1087269 | 288,24 |
| Płaszcz ciepłego powietrza (WLM) | Wylot spalin Ø 180 mm | 1082463 | 325,00 |
| Rama montażowa | Rama montażowa z drążkiem kierowniczym w kolorze czarnym | 1091036_03 | 184,00 |
| Oddzielny króciec dopływu powietrza spalania (SVS) | Z zaciskiem dla, 1 x Ø 150 mm | 1018248 | 129,00 |
| | Z zaciskiem dla S-THERMATIK NEO, 1 x Ø 150 mm | 1019707 | 129,00 |
| | Z zaciskiem dla RLA/RLU, na dół, 1 x Ø 150 mm | 1056497 | 69,00 |
| | Z zaciskiem dla RLU, 1 x Ø 150 mm | 1021127 | 149,00 |
| | SA: na dół dla S-THERMATIK NEO, 1 x Ø 150 mm | 1056499 | 79,00 |
| Mimośrodowy króciec dopływu powietrza spalania (EVS) | Włącznie z zaciskiem 1 x = Ø 125 mm (⚠ Nadaje się także do S-THERMATIK NEO) | 1019709 | 156,00 |

| CAIR | OPIS | NR. ART. | CENA (€) |
|------|---|----------|----------|
| | Automatyczna regulacja powietrza do spalania bez wyświetlacza | 1089228 | 1.230,00 |
| | Automatyczna regulacja powietrza do spalania z ramką wyświetlacza w kolorze czarnym | 1089227 | 1.480,00 |
| | Automatyczna regulacja powietrza do spalania z ramką wyświetlacza w kolorze białym | 1089226 | 1.480,00 |
| | Obudowa przeciwpylowa dla sterownika, z membranami | 1013782 | 42,00 |
| | Wyłącznik próżniowy | 1088686 | 950,00 |
| | Sterowanie bez klapy spalin | 1083510 | 675,00 |
| | Elektroniczna przepustnica spalin Ø 180 mm | 1089026 | 735,00 |

| S-AKKU | OPIS | NR. ART. | CENA (€) |
|--------|---|----------|----------|
| | Element akumulacyjny mały: 1 (260 x 735 x 60 mm) | 1087644 | 531,00 |
| | Element akumulacyjny duży: 1 (440 x 735 x 60 mm) Masa całkowita: 112 kg | | |
| | Zestaw L, wylot boczny Ø 160 mm | 1037052 | 1.380,00 |
| | Zestaw L, wylot górny Ø 180 mm | 1037054 | 1.330,00 |

ⓘ Podana cena obowiązuje przy zamówieniu wraz z urządzeniem!

Mini 2LRh



- RLA
- Drewno
- 33 cm
- Podnoszone, bez samoczynnego zamykania
- Zawias lewy
- Pojedyncze przeszklecie
- A₁ G
- 7,0 kW
- 4,9 - 9,1 kW
- S. 167

| WYMIARY CAŁKOWITE MM | | | WYMIAR DRZWI MM | | | WYLOT SPALIN Ø MM | NR. ART. | CENA (€) |
|----------------------|---------|---------|-----------------|---------|---------|----------------------|----------|----------|
| WYSOK. | SZEROK. | GŁĘBOK. | WYSOK. | SZEROK. | GŁĘBOK. | | | |
| 1360 | 561 | 515 | 505 | 466 | 466 | 180 | 40000094 | 3.494,00 |

⚠ Zwłaszcza w agregat dogrzewający!

| AKCESORIA OGÓLNE | OPIS | NR. ART. | CENA (€) |
|--|---|------------|----------|
| eboris 1300 ultra czarny ❶ | Szamot - Kompletny zestaw | 1087269 | 288,24 |
| Płaszcz ciepłego powietrza (WLM) | Wylot spalin Ø 180 mm | 1080776 | 303,00 |
| Rama nośna montażowa (MLR) | Kombinacji z 2-stronną ramą montażową 5 mm | 1067493 | 599,00 |
| Rama montażowa | Rama montażowa z drążkiem kierowniczym w kolorze czarnym | 1091036_03 | 184,00 |
| Oddzielny króciec dopływu powietrza spalania (SVS) | Z zaciskiem dla, 1 x Ø 150 mm | 1018248 | 129,00 |
| | Z zaciskiem dla S-THERMATIK NEO, 1 x Ø 150 mm | 1019707 | 129,00 |
| | Z zaciskiem dla RLA/RLU, na dół, 1 x Ø 150 mm | 1056497 | 69,00 |
| | Z zaciskiem dla RLU, 1 x Ø 150 mm | 1021127 | 149,00 |
| | SA: na dół dla S-THERMATIK NEO, 1 x Ø 150 mm | 1056499 | 79,00 |
| Mimośrodowy króciec dopływu powietrza spalania (EVS) | Włącznie z zaciskiem 1 x = Ø 125 mm (⚠ Nadaje się także do S-THERMATIK NEO) | 1019709 | 156,00 |

| CAIR | OPIS | NR. ART. | CENA (€) |
|------|---|----------|--------------|
| | Automatyczna regulacja powietrza do spalania bez wyświetlacza | 1089235 | 1.230,00 |
| | Automatyczna regulacja powietrza do spalania z ramką wyświetlacza w kolorze czarnym | 1089234 | 1.480,00 |
| | Automatyczna regulacja powietrza do spalania z ramką wyświetlacza w kolorze białym | 1089233 | 1.480,00 |
| | Obudowa przeciwpływowa dla sterownika, z membranami | 1013782 | 42,00 |
| | Wyłłącznik próżniowy | 1088686 | 950,00 |
| | Elektryczny mechanizm napędu drzwi przesuwanych | | Na zapytanie |
| | Zewnętrzny przycisk | 1080018 | 79,00 |
| | Sterowanie bez klapy spalin | 1083510 | 675,00 |
| | Elektroniczna przepustnica spalin Ø 180 mm | 1089026 | 735,00 |

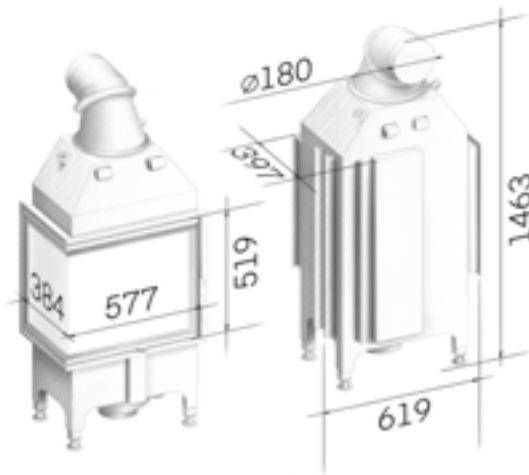
| S-AKKU | OPIS | NR. ART. | CENA (€) |
|--------|---------------------------------|----------|----------|
| | Zestaw L, wylot boczny Ø 160 mm | 1037052 | 1.380,00 |
| | Zestaw L, wylot górny Ø 180 mm | 1037054 | 1.330,00 |

❶ Podana cena obowiązuje przy zamówieniu wraz z urządzeniem!

| MODEL | OPIS | RAMY MASKUJĄCE | | RAMA NOŚNA MASKUJĄCA | |
|--|-------------------------------------|----------------|---------------|----------------------|---------------|
| | | NR. ART. | CENA (€) | NR. ART. | CENA (€) |
| Mini 2LRh 505 mm Wymiar drzwi wysokość | S 4-stronna Z wywinięciem | 1038296 | 340,00 | 1067392 | 848,00 |
| | S 4-stronna Masywna | 1038300 | 390,00 | 1067388 | 848,00 |
| | S 6-stronna Z wywinięciem | 1038304 | 380,00 | 1067394 | 864,00 |
| | S 6-stronna Masywna | 1038308 | 460,00 | 1067390 | 864,00 |



Varia 2L-55



- RLA
- Drewno
- 33 cm
- Uchylnie, samozamykające się
- Zawias lewy
- Pojedyncze przeszklenie
- A A G
- 7,0 kW
- 4,9 - 9,1 kW
- S. 167

| WYMIARY CAŁKOWITE MM | | | WYMIAR DRZWI MM | | | WYLOT SPALIN Ø MM | NR. ART. | CENA (€) |
|----------------------|---------|---------|-----------------|---------|---------|----------------------|----------|----------|
| WYSOK. | SZEROK. | GŁĘBOK. | WYSOK. | SZEROK. | GŁĘBOK. | | | |
| 1463 | 619 | 397 | 519 | 577 | 384 | 180 | 40000096 | 2.787,00 |

⚠ Włóżki z osłoną na stronie uchylniej

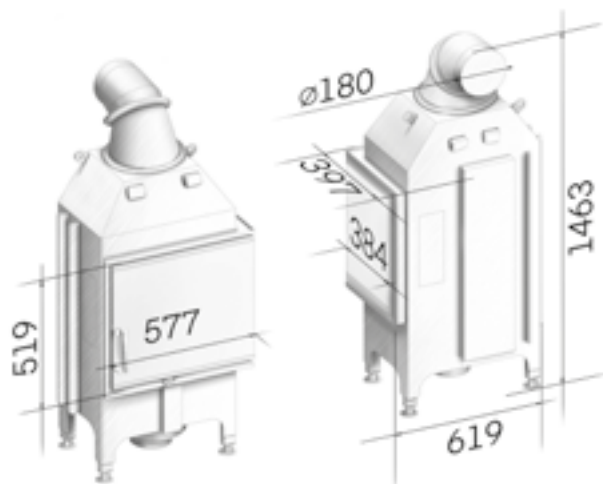
| AKCESORIA OGÓLNE | OPIS | NR. ART. | CENA (€) |
|---|---|------------|----------|
| eboris 1300 ultra czarny | Szamat - Kompletny zestaw | 1085915 | 341,18 |
| Płaszcz ciepłego powietrza (WLM) | Wylot spalin Ø 180 mm | 1080372 | 339,00 |
| Rama montażowa | Rama montażowa z drążkiem kierowniczym w kolorze czarnym | 1091036_03 | 184,00 |
| Oddzielny króciec dopływu powietrza spalania (SVS) | Z zaciskiem dla, 1 x Ø 150 mm | 1018248 | 129,00 |
| | Z zaciskiem dla S-THERMATIK NEO, 1 x Ø 150 mm | 1019707 | 129,00 |
| | Z zaciskiem dla RLA/RLU, na dół, 1 x Ø 150 mm | 1056497 | 69,00 |
| | Z zaciskiem dla RLU, 1 x Ø 150 mm | 1021127 | 149,00 |
| | SA: na dół dla S-THERMATIK NEO, 1 x Ø 150 mm | 1056499 | 79,00 |
| Mimośrodowy króciec dopływu powietrza spalania (EVS) | Włóżki z zaciskiem 1 x = Ø 125 mm (⚠ Nadaje się także do S-THERMATIK NEO) | 1019709 | 156,00 |

| CAIR | OPIS | NR. ART. | CENA (€) |
|------|---|----------|----------|
| | Automatyczna regulacja powietrza do spalania bez wyświetlacza | 1089238 | 1.230,00 |
| | Automatyczna regulacja powietrza do spalania z ramką wyświetlacza w kolorze czarnym | 1089237 | 1.480,00 |
| | Automatyczna regulacja powietrza do spalania z ramką wyświetlacza w kolorze białym | 1089236 | 1.480,00 |
| | Obudowa przeciwpływa dla sterownika, z membranami | 1013782 | 42,00 |
| | Wyłącznik próżniowy | 1088686 | 950,00 |
| | Sterowanie bez kłapy spalin | 1083510 | 675,00 |
| | Elektroniczna przepustnica spalin Ø 180 mm | 1089026 | 735,00 |

| S-AKKU | OPIS | NR. ART. | CENA (€) |
|--------|---|----------|----------|
| | Element akumulacyjny mały: 1 (260 x 735 x 60 mm) | 1087644 | 531,00 |
| | Element akumulacyjny duży: 1 (440 x 735 x 60 mm) Masa całkowita: 112 kg | | |
| | Zestaw L, wylot boczny Ø 160 mm | 1037053 | 1.350,00 |
| | Zestaw L, wylot górny Ø 180 mm | 1037055 | 1.290,00 |

ⓘ Podana cena obowiązuje przy zamówieniu wraz z urządzeniem!

Varia 2R-55



- RLA
- Drewno
- 33 cm
- Uchylne, samozamykające się
- Zawias prawy
- Pojedyncze przeszkle
- A** ⁶ ₆
- 7,0 kW
- 4,9 - 9,1 kW
- S. 167

| WYMIARY CAŁKOWITE MM | | | WYMIAR DRZWI MM | | | WYLOT SPALIN Ø MM | NR. ART. | CENA (€) |
|----------------------|---------|---------|-----------------|---------|---------|----------------------|----------|----------|
| WYSOK. | SZEROK. | GŁĘBOK. | WYSOK. | SZEROK. | GŁĘBOK. | | | |
| 1463 | 619 | 397 | 519 | 577 | 384 | 180 | 40000097 | 2.787,00 |

⚠ Włącznie z osłoną na stronie uchylnej

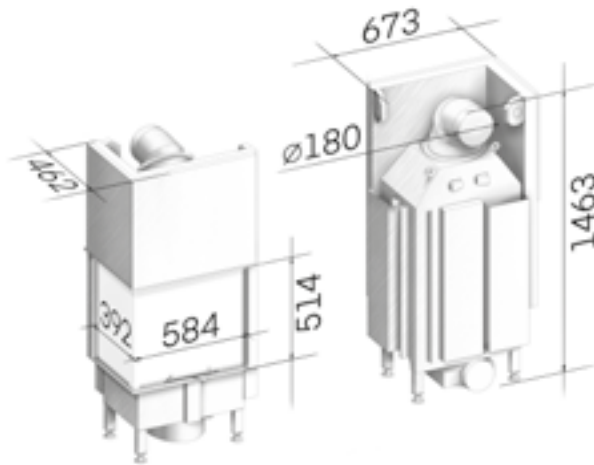
| AKCESORIA OGÓLNE | OPIS | NR. ART. | CENA (€) |
|---|---|------------|----------|
| eboris 1300 ultra czarny | Szamat - Kompletny zestaw | 1085927 | 341,18 |
| Płaszcz ciepłego powietrza (WLM) | Wylot spalin Ø 180 mm | 1080375 | 339,00 |
| Rama montażowa | Rama montażowa z drążkiem kierowniczym w kolorze czarnym | 1091036.03 | 184,00 |
| Oddzielny króciec dopływu powietrza spalania (SVS) | Z zaciskiem dla, 1 x Ø 150 mm | 1018248 | 129,00 |
| | Z zaciskiem dla S-THERMATIK NEO, 1 x Ø 150 mm | 1019707 | 129,00 |
| | Z zaciskiem dla RLA/RLU, na dół, 1 x Ø 150 mm | 1056497 | 69,00 |
| | Z zaciskiem dla RLU, 1 x Ø 150 mm | 1021127 | 149,00 |
| | SA: na dół dla S-THERMATIK NEO, 1 x Ø 150 mm | 1056499 | 79,00 |
| Mimośrodowy króciec dopływu powietrza spalania (EVS) | Włącznie z zaciskiem 1 x = Ø 125 mm (⚠ Nadaje się także do S-THERMATIK NEO) | 1019709 | 156,00 |

| CAIR | OPIS | NR. ART. | CENA (€) |
|------|---|----------|----------|
| | Automatyczna regulacja powietrza do spalania bez wyświetlacza | 1089238 | 1.230,00 |
| | Automatyczna regulacja powietrza do spalania z ramką wyświetlacza w kolorze czarnym | 1089237 | 1.480,00 |
| | Automatyczna regulacja powietrza do spalania z ramką wyświetlacza w kolorze białym | 1089236 | 1.480,00 |
| | Obudowa przeciwpylowa dla sterownika, z membranami | 1013782 | 42,00 |
| | Wyłącznik próżniowy | 1088686 | 950,00 |
| | Sterowanie bez kłapy spalin | 1083510 | 675,00 |
| | Elektroniczna przepustnica spalin Ø 180 mm | 1089026 | 735,00 |

| S-AKKU | OPIS | NR. ART. | CENA (€) |
|--------|---|----------|----------|
| | Element akumulacyjny mały: 1 (260 x 735 x 60 mm) | 1087644 | 531,00 |
| | Element akumulacyjny duży: 1 (440 x 735 x 60 mm) Masa całkowita: 112 kg | | |
| | Zestaw L, wylot boczny Ø 160 mm | 1037053 | 1.350,00 |
| | Zestaw L, wylot górny Ø 180 mm | 1037055 | 1.290,00 |

ⓘ Podana cena obowiązuje przy zamówieniu wraz z urządzeniem!

Varia 2L-55h



- RLA
- Drewno
- 33 cm
- Podnoszone, bez samoczynnego zamykania
- Zawias prawy
- Pojedyncze przeszklenie
- A**
- 7,0 kW
- 4,9 - 9,1 kW
- S. 167

| WYMIARY CAŁKOWITE MM | | | WYMIAR DRZWI MM | | | WYLOT SPALIN Ø MM | NR. ART. | CENA (€) |
|----------------------|---------|---------|-----------------|---------|---------|----------------------|----------|----------|
| WYSOK. | SZEROK. | GŁĘBOK. | WYSOK. | SZEROK. | GŁĘBOK. | | | |
| 1463 | 673 | 462 | 514 | 584 | 392 | 180 | 40000098 | 3.490,00 |

| AKCESORIA OGÓLNE | OPIS | NR. ART. | CENA (€) |
|---|---|------------|---------------|
| eboris 1300 ultra czarny | Szamet - Kompletny zestaw | 1085915 | 341,18 |
| Płaszcz ciepłego powietrza (WLM) | Wylot spalin Ø 180 mm | 1080372 | 339,00 |
| Rama nośna montażowa (MLR) | Kombinacji z 2-stronną ramą montażową 5 mm | 1067476 | 599,00 |
| Rama montażowa | Rama montażowa z drążkiem kierowniczym w kolorze czarnym | 1091036_03 | 184,00 |
| Oddzielny króciec dopływu powietrza spalania (SVS) | Z zaciskiem dla, 1 x Ø 150 mm | 1018248 | 129,00 |
| | Z zaciskiem dla S-THERMATIK NEO, 1 x Ø 150 mm | 1019707 | 129,00 |
| | Z zaciskiem dla RLA/RLU, na dół, 1 x Ø 150 mm | 1056497 | 69,00 |
| | Z zaciskiem dla RLU, 1 x Ø 150 mm | 1021127 | 149,00 |
| | SA: na dół dla S-THERMATIK NEO, 1 x Ø 150 mm | 1056499 | 79,00 |
| Mimośrodowy króciec dopływu powietrza spalania (EVS) | Włącznie z zaciskiem 1 x = Ø 125 mm Nadaje się także do S-THERMATIK NEO) | 1019709 | 156,00 |

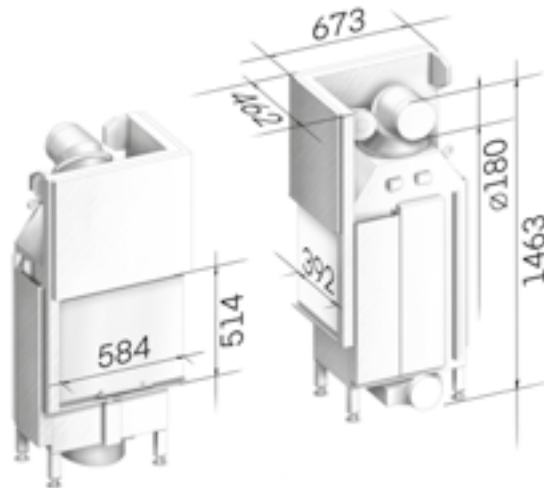
| CAIR | OPIS | NR. ART. | CENA (€) |
|------|---|----------|---------------------|
| | Automatyczna regulacja powietrza do spalania bez wyświetlacza | 1089238 | 1.230,00 |
| | Automatyczna regulacja powietrza do spalania z ramką wyświetlacza w kolorze czarnym | 1089237 | 1.480,00 |
| | Automatyczna regulacja powietrza do spalania z ramką wyświetlacza w kolorze białym | 1089236 | 1.480,00 |
| | Obudowa przeciwpyłowa dla sterownika, z membranami | 1013782 | 42,00 |
| | Wyłącznik próżniowy | 1088686 | 950,00 |
| | Elektryczny mechanizm napędu drzwi przesuwanych | | Na zapytanie |
| | Zewnętrzny przycisk | 1080018 | 79,00 |
| | Sterowanie bez kłapy spalin | 1083510 | 675,00 |
| | Elektroniczna przepustnica spalin Ø 180 mm | 1089026 | 735,00 |

| S-AKKU | OPIS | NR. ART. | CENA (€) |
|--------|---------------------------------|----------|-----------------|
| | Zestaw L, wylot boczny Ø 160 mm | 1037053 | 1.350,00 |
| | Zestaw L, wylot górny Ø 180 mm | 1037055 | 1.290,00 |

Podana cena obowiązuje przy zamówieniu wraz z urządzeniem!

| MODEL | OPIS | RAMY MASKUJĄCE | | RAMA NOŚNA MASKUJĄCA | | | |
|--|------|----------------|---------------|----------------------|---------------|---------|---------------|
| | | NR. ART. | CENA (€) | NR. ART. | CENA (€) | | |
| Varia 2L-55h 514 mm Wymiar drzwi wysokość | S | 4-stronna | Z wywinięciem | 1055866 | 340,00 | 1067255 | 898,00 |
| | S | 4-stronna | Masywna | 1055864 | 370,00 | 1067249 | 898,00 |
| | S | 6-stronna | Z wywinięciem | 1055865 | 380,00 | 1067257 | 914,00 |
| | S | 6-stronna | Masywna | 1055863 | 460,00 | 1067251 | 914,00 |

Varia 2R-55h



- RLA
- Drewno
- 33 cm
- Podnoszone, bez samoczynnego zamykania
- Zawias lewy
- Pojedyncze przeszklecie
- A** AT G
- 7,0 kW
- 4,9 - 9,1 kW
- S. 167

| WYMIARY CAŁKOWITE MM | | | WYMIAR DRZWI MM | | | WYLOT SPALIN Ø MM | NR. ART. | CENA (€) |
|----------------------|---------|---------|-----------------|---------|---------|----------------------|----------|----------|
| WYSOK. | SZEROK. | GŁĘBOK. | WYSOK. | SZEROK. | GŁĘBOK. | | | |
| 1463 | 673 | 462 | 514 | 584 | 392 | 180 | 40000100 | 3.490,00 |

| AKCESORIA OGÓLNE | OPIS | NR. ART. | CENA (€) |
|---|--|------------|---------------|
| eboris 1300 ultra czarny | Szamat - Kompletny zestaw | 1085927 | 341,18 |
| Płaszcz ciepłego powietrza (WLM) | Wylot spalin Ø 180 mm | 1080375 | 339,00 |
| Rama nośna montażowa (MLR) | Kombinacji z 2-stronną ramą montażową 5 mm | 1067477 | 599,00 |
| Rama montażowa | Rama montażowa z drążkiem kierowniczym w kolorze czarnym | 1091036_03 | 184,00 |
| Oddzielny króciec dopływu powietrza spalania (SVS) | Z zaciskiem dla, 1 x Ø 150 mm | 1018248 | 129,00 |
| | Z zaciskiem dla S-THERMATIK NEO, 1 x Ø 150 mm | 1019707 | 129,00 |
| | Z zaciskiem dla RLA/RLU, na dół, 1 x Ø 150 mm | 1056497 | 69,00 |
| | Z zaciskiem dla RLU, 1 x Ø 150 mm | 1021127 | 149,00 |
| | SA: na dół dla S-THERMATIK NEO, 1 x Ø 150 mm | 1056499 | 79,00 |
| Mimośrodowy króciec dopływu powietrza spalania (EVS) | Włącznie z zaciskiem 1 x = Ø 125 mm (⚠️ Nadaje się także do S-THERMATIK NEO) | 1019709 | 156,00 |

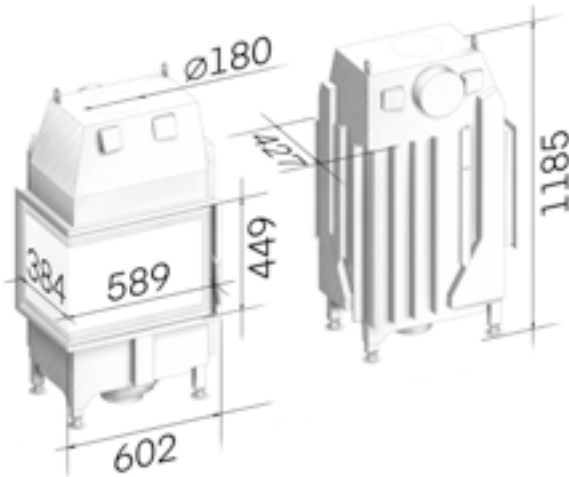
| CAIR | OPIS | NR. ART. | CENA (€) |
|------|---|----------|---------------------|
| | Automatyczna regulacja powietrza do spalania bez wyświetlacza | 1089238 | 1.230,00 |
| | Automatyczna regulacja powietrza do spalania z ramką wyświetlacza w kolorze czarnym | 1089237 | 1.480,00 |
| | Automatyczna regulacja powietrza do spalania z ramką wyświetlacza w kolorze białym | 1089236 | 1.480,00 |
| | Obudowa przeciwpyłowa dla sterownika, z membranami | 1013782 | 42,00 |
| | Wyłącznik próżniowy | 1088686 | 950,00 |
| | Elektryczny mechanizm napędu drzwi przesuwanych | | Na zapytanie |
| | Zewnętrzny przycisk | 1080018 | 79,00 |
| | Sterowanie bez kłapy spalin | 1083510 | 675,00 |
| | Elektroniczna przepustnica spalin Ø 180 mm | 1089026 | 735,00 |













| S-AKKU | OPIS | NR. ART. | CENA (€) |
|--------|---------------------------------|----------|-----------------|
| | Zestaw L, wylot boczny Ø 160 mm | 1037053 | 1.350,00 |
| | Zestaw L, wylot górny Ø 180 mm | 1037055 | 1.290,00 |

Podana cena obowiązuje przy zamówieniu wraz z urządzeniem!

| MODEL | OPIS | RAMY MASKUJĄCE | | RAMA NOŚNA MASKUJĄCA | | | |
|--|------|----------------|---------------|----------------------|---------------|---------|---------------|
| | | NR. ART. | CENA (€) | NR. ART. | CENA (€) | | |
| Varia 2R-55h 514 mm Wymiar drzwi wysokość | S | 4-stronna | Z wywinięciem | 1055862 | 340,00 | 1067264 | 898,00 |
| | S | 4-stronna | Masywna | 1055860 | 370,00 | 1067260 | 898,00 |
| | S | 6-stronna | Z wywinięciem | 1055861 | 380,00 | 1067266 | 914,00 |
| | S | 6-stronna | Masywna | 1055859 | 460,00 | 1067262 | 914,00 |

Varia 2L-62







-  RLA
-  Drewno
-  33 cm
-  Uchylnie, samozamykające się
-  Zawias lewy
-  Pojedyncze przeszklenie
-  **A₁ G**
-  6,9 kW
-  10,0 kW NSHF
-  4,8 - 9,0 kW
-  7,0 - 13,0 kW NSHF
-  S. 167



| WYMIARY CAŁKOWITE MM | | | WYMIAR DRZWI MM | | | WYLOT SPALIN Ø MM | NR. ART. | CENA (€) |
|----------------------|---------|---------|-----------------|---------|---------|----------------------|----------|----------|
| WYSOK. | SZEROK. | GŁĘBOK. | WYSOK. | SZEROK. | GŁĘBOK. | | | |
| 1185 | 602 | 427 | 449 | 589 | 384 | 180 | 40000104 | 3.352,00 |

⚠ Włącznie z osłoną na stronie uchylniej

⚠ Zwłaszcza w agregat dogrzewający!

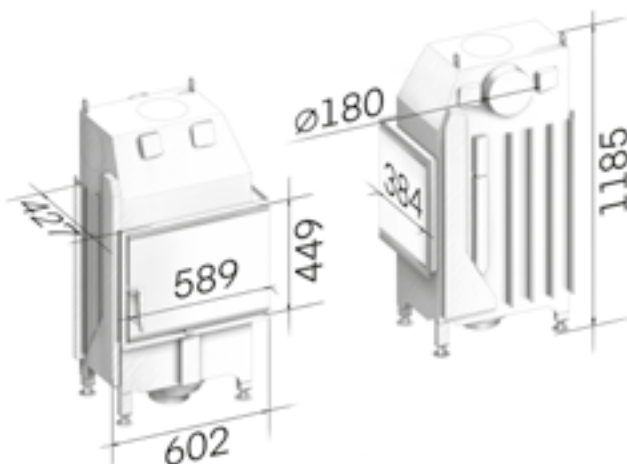
| AKCESORIA OGÓLNE | OPIS | NR. ART. | CENA (€) |
|---|---|------------|----------|
| eboris 1300 ultra czarny  | Szamat - Kompletny zestaw | 1085957 | 308,82 |
| Płaszcz ciepłego powietrza (WLM) | Wylot spalin Ø 180 mm | 1082474 | 333,00 |
| Rama montażowa | Rama montażowa z drążkiem kierowniczym w kolorze czarnym | 1091036_03 | 184,00 |
| Oddzielny króciec dopływu powietrza spalania (SVS) | Z zaciskiem dla, 1 x Ø 150 mm | 1018248 | 129,00 |
| | Z zaciskiem dla S-THERMATIK NEO, 1 x Ø 150 mm | 1019707 | 129,00 |
| | Z zaciskiem dla RLA/RLU, na dół, 1 x Ø 150 mm | 1056497 | 69,00 |
| | Z zaciskiem dla RLU, 1 x Ø 150 mm | 1021127 | 149,00 |
| | SA: na dół dla S-THERMATIK NEO, 1 x Ø 150 mm | 1056499 | 79,00 |
| Mimośrodowy króciec dopływu powietrza spalania (EVS) | Włącznie z zaciskiem 1 x = Ø 125 mm (⚠ Nadaje się także do S-THERMATIK NEO) | 1019709 | 156,00 |

| CAIR | OPIS | NR. ART. | CENA (€) |
|--|---|----------|----------|
|  S-THERMATIK NEO | Automatyczna regulacja powietrza do spalania bez wyświetlacza | 1089383 | 1.230,00 |
| | Automatyczna regulacja powietrza do spalania z ramką wyświetlacza w kolorze czarnym | 1089382 | 1.480,00 |
| | Automatyczna regulacja powietrza do spalania z ramką wyświetlacza w kolorze białym | 1089381 | 1.480,00 |
| | Obudowa przeciwpływowa dla sterownika, z membranami | 1013782 | 42,00 |
|  S-USI II | Wyłącznik próżniowy | 1088686 | 950,00 |
|  S-ELA | Sterowanie bez kłapy spalin | 1083510 | 675,00 |
| | Elektroniczna przepustnica spalin Ø 180 mm | 1089026 | 735,00 |

| S-AKKU | OPIS | NR. ART. | CENA (€) |
|--|--|----------|----------|
|  EBORIS-AKKU | Element akumulacyjny duży: 1 (440 x 735 x 60 mm) Masa całkowita: 70 kg | 1087642 | 328,00 |
|  HELIX 460 | Zestaw M, wylot boczny Ø 160 mm | 1037049 | 1.180,00 |
| | Zestaw M, wylot górny Ø 180 mm | 1037051 | 1.110,00 |

⦿ Podana cena obowiązuje przy zamówieniu wraz z urządzeniem!

Varia 2R-62



- RLA
- Drewno
- 33 cm
- Uchylne, samozamykające się
- Zawias prawy
- Pojedyncze przeszklecie
- A+++**
- 6,9 kW
- 10,0 kW NSHF
- 4,8 - 9,0 kW NSHF
- 7,0 - 13,0 kW NSHF
- S. 167

| WYMIARY CAŁKOWITE MM | | | WYMIAR DRZWI MM | | | WYLOT SPALIN Ø MM | NR. ART. | CENA (€) |
|----------------------|---------|---------|-----------------|---------|---------|----------------------|----------|----------|
| WYSOK. | SZEROK. | GŁĘBOK. | WYSOK. | SZEROK. | GŁĘBOK. | | | |
| 1185 | 602 | 427 | 449 | 589 | 384 | 180 | 40000106 | 3.352,00 |

⚠ Włącznie z osłoną na stronie uchylnej

⚠ Zwłaszcza w agregat dogrzewający!

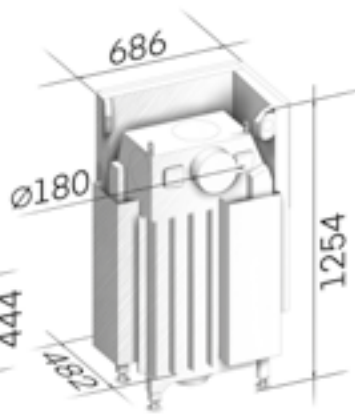
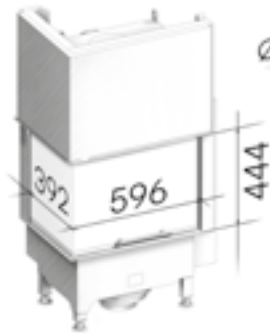
| AKCESORIA OGÓLNE | OPIS | NR. ART. | CENA (€) |
|---|---|------------|----------|
| eboris 1300 ultra czarny | Szamat - Kompletny zestaw | 1085956 | 308,82 |
| Płaszcz ciepłego powietrza (WLM) | Wylot spalin Ø 180 mm | 1082469 | 333,00 |
| Rama montażowa | Rama montażowa z drążkiem kierowniczym w kolorze czarnym | 1091036_03 | 184,00 |
| Oddzielny króciec dopływu powietrza spalania (SVS) | Z zaciskiem dla, 1 x Ø 150 mm | 1018248 | 129,00 |
| | Z zaciskiem dla S-THERMATIK NEO, 1 x Ø 150 mm | 1019707 | 129,00 |
| | Z zaciskiem dla RLA/RLU, na dół, 1 x Ø 150 mm | 1056497 | 69,00 |
| | Z zaciskiem dla RLU, 1 x Ø 150 mm | 1021127 | 149,00 |
| | SA: na dół dla S-THERMATIK NEO, 1 x Ø 150 mm | 1056499 | 79,00 |
| Mimośrodowy króciec dopływu powietrza spalania (EVS) | Włącznie z zaciskiem 1 x = Ø 125 mm (⚠ Nadaje się także do S-THERMATIK NEO) | 1019709 | 156,00 |

| CAIR | OPIS | NR. ART. | CENA (€) |
|------|---|----------|----------|
| | Automatyczna regulacja powietrza do spalania bez wyświetlacza | 1089383 | 1.230,00 |
| | Automatyczna regulacja powietrza do spalania z ramką wyświetlacza w kolorze czarnym | 1089382 | 1.480,00 |
| | Automatyczna regulacja powietrza do spalania z ramką wyświetlacza w kolorze białym | 1089381 | 1.480,00 |
| | Obudowa przeciwpylowa dla sterownika, z membranami | 1013782 | 42,00 |
| | Wyłącznik próżniowy | 1088686 | 950,00 |
| | Sterowanie bez kłapy spalin | 1083510 | 675,00 |
| | Elektroniczna przepustnica spalin Ø 180 mm | 1089026 | 735,00 |

| S-AKKU | OPIS | NR. ART. | CENA (€) |
|--------|--|----------|----------|
| | Element akumulacyjny duży: 1 (440 x 735 x 60 mm) Masa całkowita: 70 kg | 1087642 | 328,00 |
| | Zestaw M, wylot boczny Ø 160 mm | 1037049 | 1.180,00 |
| | Zestaw M, wylot górny Ø 180 mm | 1037051 | 1.110,00 |

❶ Podana cena obowiązuje przy zamówieniu wraz z urządzeniem!

Varia 2L-62h



- RLA
- Drewno
- 33 cm
- Podnoszone, bez samoczynnego zamykania
- Zawias prawy
- Pojedyncze przeszklecie
-
- 6,9 kW
- 10,0 kW NSHF
- 4,8 - 9,0 kW
- 7,0 - 13,0 kW NSHF
- S. 167

| WYMIARY CAŁKOWITE MM | | | WYMIAR DRZWI MM | | | WYLOT SPALIN Ø MM | NR. ART. | CENA (€) |
|----------------------|---------|---------|-----------------|---------|---------|----------------------|----------|----------|
| WYSOK. | SZEROK. | GŁĘBOK. | WYSOK. | SZEROK. | GŁĘBOK. | | | |
| 1254 | 686 | 482 | 444 | 596 | 392 | 180 | 40000107 | 4.159,00 |

⚠ Zwłaszcza w agregat dogrzewający!

| AKCESORIA OGÓLNE | OPIS | NR. ART. | CENA (€) |
|---|---|------------|----------|
| eboris 1300 ultra czarny ● | Szamat - Kompletny zestaw | 1085957 | 308,82 |
| Płaszcz ciepłego powietrza (WLM) | Wylot spalin Ø 180 mm | 1081543 | 299,00 |
| Rama nośna montażowa (MLR) | Kombinacji z 2-stronną ramą montażową 5 mm | 1067480 | 599,00 |
| Rama montażowa | Rama montażowa z drążkiem kierowniczym w kolorze czarnym | 1091036_03 | 184,00 |
| Oddzielny króciec dopływu powietrza spalania (SVS) | Z zaciskiem dla, 1 x Ø 150 mm | 1018248 | 129,00 |
| | Z zaciskiem dla S-THERMATIK NEO, 1 x Ø 150 mm | 1019707 | 129,00 |
| | Z zaciskiem dla RLA/RLU, na dół, 1 x Ø 150 mm | 1056497 | 69,00 |
| | Z zaciskiem dla RLU, 1 x Ø 150 mm | 1021127 | 149,00 |
| | SA: na dół dla S-THERMATIK NEO, 1 x Ø 150 mm | 1056499 | 79,00 |
| Mimośrodowy króciec dopływu powietrza spalania (EVS) | Włącznie z zaciskiem 1 x = Ø 125 mm (⚠ Nadaje się także do S-THERMATIK NEO) | 1019709 | 156,00 |

| CAIR | OPIS | NR. ART. | CENA (€) |
|------|---|----------|--------------|
| | Automatyczna regulacja powietrza do spalania bez wyświetlacza | 1089383 | 1.230,00 |
| | Automatyczna regulacja powietrza do spalania z ramką wyświetlacza w kolorze czarnym | 1089382 | 1.480,00 |
| | Automatyczna regulacja powietrza do spalania z ramką wyświetlacza w kolorze białym | 1089381 | 1.480,00 |
| | Obudowa przeciwpyłowa dla sterownika, z membranami | 1013782 | 42,00 |
| | Wyłłącznik próżniowy | 1088686 | 950,00 |
| | Elektryczny mechanizm napędu drzwi przesuwanych | | Na zapytanie |
| | Zewnętrzny przycisk | 1080018 | 79,00 |
| | Sterowanie bez kłapy spalin | 1083510 | 675,00 |
| | Elektroniczna przepustnica spalin Ø 180 mm | 1089026 | 735,00 |

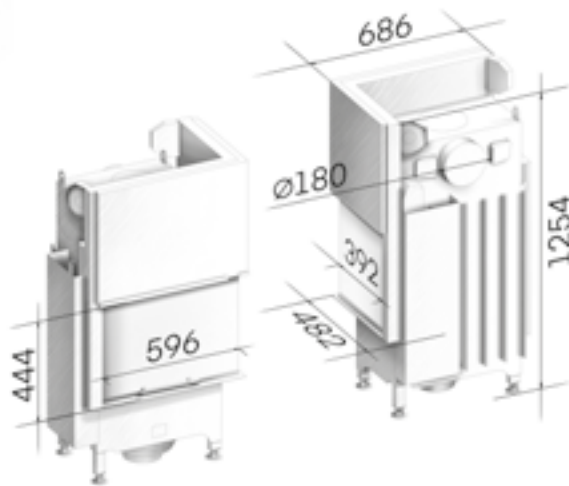
| S-AKKU | OPIS | NR. ART. | CENA (€) |
|--------|--|----------|----------|
| | Element akumulacyjny mały: 1 (260 x 735 x 60 mm) Masa całkowita: 42 kg | 1087641 | 203,00 |
| | Zestaw M, wylot boczny Ø 160 mm | 1037049 | 1.180,00 |
| | Zestaw M, wylot górny Ø 180 mm | 1037051 | 1.110,00 |

● Podana cena obowiązuje przy zamówieniu wraz z urządzeniem!

| MODEL | OPIS | RAMY MASKUJĄCE | | RAMA NOŚNA MASKUJĄCA | |
|--|-------------------------------------|----------------|---------------|----------------------|---------------|
| | | NR. ART. | CENA (€) | NR. ART. | CENA (€) |
| Varia 2L-62h 444 mm Wymiar drzwi wysokość | S 4-stronna Z wywinięciem | 1067578 | 340,00 | 1067288 | 882,00 |
| | S 4-stronna Masywna | 1067580 | 370,00 | 1067284 | 882,00 |
| | S 6-stronna Z wywinięciem | 1067582 | 380,00 | 1067290 | 898,00 |
| | S 6-stronna Masywna | 1067584 | 470,00 | 1067286 | 898,00 |



Varia 2R-62h



- RLA
- Drewno
- 33 cm
- Podnoszone, bez samoczynnego zamykania
- Zawias lewy
- Pojedyncze przeszklecie
- A₁ G
- 6,9 kW
- 10,0 kW NSHF
- 4,8 - 9,0 kW NSHF
- 7,0 - 13,0 kW NSHF
- S. 167

| WYMIARY CAŁKOWITE MM | | | WYMIAR DRZWI MM | | | WYLOT SPALIN Ø MM | NR. ART. | CENA (€) |
|----------------------|---------|---------|-----------------|---------|---------|----------------------|----------|----------|
| WYSOK. | SZEROK. | GŁĘBOK. | WYSOK. | SZEROK. | GŁĘBOK. | | | |
| 1254 | 686 | 482 | 444 | 596 | 392 | 180 | 40000108 | 4.159,00 |

⚠ Zwłaszcza w agregat dogrzewający!

| AKCESORIA OGÓLNE | OPIS | NR. ART. | CENA (€) |
|---|---|------------|----------|
| eboris 1300 ultra czarny ● | Szamot - Kompletny zestaw | 1085956 | 308,82 |
| Płaszcz ciepłego powietrza (WLM) | Wylot spalin Ø 180 mm | 1081544 | 299,00 |
| Rama nośna montażowa (MLR) | Kombinacji z 2-stronną ramą montażową 5 mm | 1067481 | 599,00 |
| Rama montażowa | Rama montażowa z drążkiem kierowniczym w kolorze czarnym | 1091036_03 | 184,00 |
| Oddzielny króciec dopływu powietrza spalania (SVS) | Z zaciskiem dla, 1 x Ø 150 mm | 1018248 | 129,00 |
| | Z zaciskiem dla S-THERMATIK NEO, 1 x Ø 150 mm | 1019707 | 129,00 |
| | Z zaciskiem dla RLA/RLU, na dół, 1 x Ø 150 mm | 1056497 | 69,00 |
| | Z zaciskiem dla RLU, 1 x Ø 150 mm | 1021127 | 149,00 |
| | SA: na dół dla S-THERMATIK NEO, 1 x Ø 150 mm | 1056499 | 79,00 |
| Mimośrodowy króciec dopływu powietrza spalania (EVS) | Włącznie z zaciskiem 1 x = Ø 125 mm (⚠ Nadaje się także do S-THERMATIK NEO) | 1019709 | 156,00 |

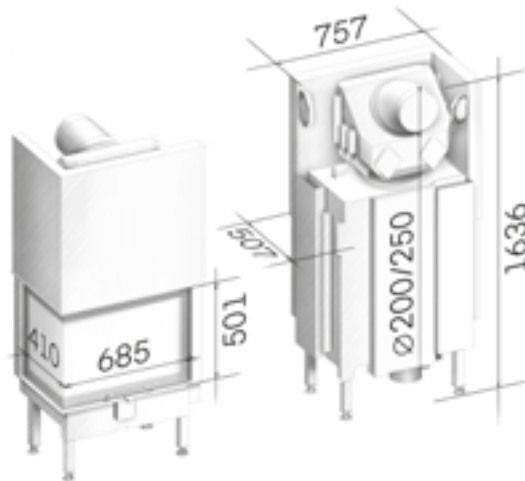
| CAIR | OPIS | NR. ART. | CENA (€) |
|------|---|----------|--------------|
| | Automatyczna regulacja powietrza do spalania bez wyświetlacza | 1089383 | 1.230,00 |
| | Automatyczna regulacja powietrza do spalania z ramką wyświetlacza w kolorze czarnym | 1089382 | 1.480,00 |
| | Automatyczna regulacja powietrza do spalania z ramką wyświetlacza w kolorze białym | 1089381 | 1.480,00 |
| | Obudowa przeciwpyłowa dla sterownika, z membranami | 1013782 | 42,00 |
| | Wyłącznik próżniowy | 1088686 | 950,00 |
| | Elektryczny mechanizm napędu drzwi przesuwanych | | Na zapytanie |
| | Zewnętrzny przycisk | 1080018 | 79,00 |
| | Sterowanie bez kłapy spalin | 1083510 | 675,00 |
| | Elektroniczna przepustnica spalin Ø 180 mm | 1089026 | 735,00 |

| S-AKKU | OPIS | NR. ART. | CENA (€) |
|--------|--|----------|----------|
| | Element akumulacyjny mały: 1 (260 x 735 x 60 mm) Masa całkowita: 42 kg | 1087641 | 203,00 |
| | Zestaw M, wylot boczny Ø 160 mm | 1037049 | 1.180,00 |
| | Zestaw M, wylot górny Ø 180 mm | 1037051 | 1.110,00 |

● Podana cena obowiązuje przy zamówieniu wraz z urządzeniem!

| MODEL | OPIS | RAMY MASKUJĄCE | | RAMA NOŚNA MASKUJĄCA | | | |
|--|------|----------------|---------------|----------------------|---------------|---------|---------------|
| | | NR. ART. | CENA (€) | NR. ART. | CENA (€) | | |
| Varia 2R-62h 444 mm Wymiar drzwi wysokość | S | 4-stronna | Z wywinięciem | 1067586 | 340,00 | 1067296 | 882,00 |
| | S | 4-stronna | Masywna | 1067588 | 370,00 | 1067292 | 882,00 |
| | S | 6-stronna | Z wywinięciem | 1067590 | 380,00 | 1067298 | 898,00 |
| | S | 6-stronna | Masywna | 1067592 | 470,00 | 1067294 | 898,00 |

Varia 2L-68h



- RLA
- Drewno
- 33 cm
- Podnoszone, bez samoczynnego zamykania
- Zawias prawy
- Pojedyncze przeszklecie
- A₁G
- 9,6 kW
- 9,9 kW NSHF
- 6,7 - 12,5 kW
- 6,9 - 12,9 kW NSHF
- S. 167

| WYMIARY CAŁKOWITE MM | | | WYMIAR DRZWI MM | | | WYLOT SPALIN Ø MM | | NR. ART. | CENA (€) |
|----------------------|---------|---------|-----------------|---------|---------|-------------------|-------------|----------|----------|
| WYSOK. | SZEROK. | GŁĘBOK. | WYSOK. | SZEROK. | GŁĘBOK. | 200 | 250 możliwy | | |
| 1636 | 757 | 507 | 501 | 685 | 410 | 200 | 250 możliwy | 40000109 | 4.218,00 |

⚠ Zwłaszcza w agregat dogrzewający!

| AKCESORIA OGÓLNE | OPIS | NR. ART. | CENA (€) |
|---|--|------------|----------|
| eboris 1300 ultra czarny ① | Szamat - Kompletny zestaw | 1085960 | 397,06 |
| Płaszcz ciepłego powietrza (WLM) | Wylot spalin Ø 200 mm | 1080373 | 402,00 |
| | Wylot spalin Ø 250 mm | 1089397 | 402,00 |
| Rama nośna montażowa (MLR) | Kombinacji z 2-stronną ramą montażową 5 mm | 1067486 | 599,00 |
| Rama montażowa | Rama montażowa z drążkiem kierowniczym w kolorze czarnym | 1091036_03 | 184,00 |
| Kolanko spalin, boczne 90° (⚠ do szczególnie płaskiego montażu na ścianie instalacyjnej, z bocznym prowadzeniem rur) | 250 - 180 mm | 1066393 | 82,00 |
| | 250 - 200 mm | 1066394 | 89,00 |
| | 250 - 250 mm | 1066395 | 108,00 |

| CAIR | OPIS | NR. ART. | CENA (€) |
|------|---|----------|----------|
| | Automatyczna regulacja powietrza do spalania bez wyświetlacza | 1089402 | 1.230,00 |
| | Automatyczna regulacja powietrza do spalania z ramką wyświetlacza w kolorze czarnym | 1089401 | 1.480,00 |
| | Automatyczna regulacja powietrza do spalania z ramką wyświetlacza w kolorze białym | 1089400 | 1.480,00 |
| | Obudowa przeciwpyłowa dla sterownika, z membranami | 1013782 | 42,00 |
| | Wyłącznik próżniowy | 1088686 | 950,00 |
| | Elektryczny mechanizm napędu drzwi przesuwanych | 1089399 | 1.150,00 |
| | Zewnętrzny przycisk | 1080018 | 79,00 |
| | Sterowanie bez klapy spalin | 1083510 | 675,00 |
| | Elektroniczna przepustnica spalin Ø 200 mm | 1089027 | 735,00 |
| | Elektroniczna przepustnica spalin Ø 250 mm | 1089028 | 750,00 |

| S-AKKU | OPIS | NR. ART. | CENA (€) |
|--------|--|----------|----------|
| | Element akumulacyjny mały: 2 (260 x 735 x 60 mm) Masa całkowita: 84 kg | 1087643 | 406,00 |
| | Zestaw XL, wylot boczny Ø 160 mm | 1037057 | 1.530,00 |
| | Zestaw XL, wylot górny Ø 180 mm | 1037059 | 1.460,00 |

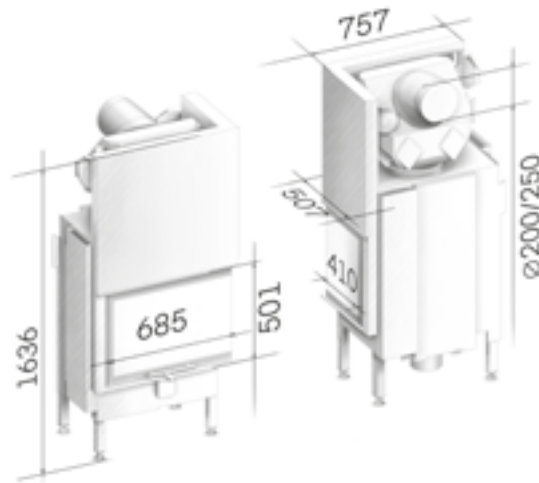
① Podana cena obowiązuje przy zamówieniu wraz z urządzeniem!

② Bez seryjnego agregatu nasadowego i blaszanej osłony przed promieniowaniem

| MODEL | OPIS | RAMY MASKUJĄCE | | RAMA NOŚNA MASKUJĄCA | | | |
|--|------|----------------|---------------|----------------------|---------------|---------|---------------|
| | | NR. ART. | CENA (€) | NR. ART. | CENA (€) | | |
| Varia 2L-68h 501 mm Wymiar drzwi wysokość | S | 4-stronna | Z wywinięciem | 1063690 | 340,00 | 1067336 | 898,00 |
| | S | 4-stronna | Masywna | 1063699 | 380,00 | 1067332 | 898,00 |
| | S | 6-stronna | Z wywinięciem | 1063694 | 380,00 | 1067338 | 914,00 |
| | S | 6-stronna | Masywna | 1063704 | 480,00 | 1067334 | 914,00 |



Varia 2R-68h



- RLA
- Drewno
- 33 cm
- Podnoszone, bez samoczynnego zamykania
- Zawias lewy
- Pojedyncze przeszklecie
- A₁G
- 9,6 kW
- 9,9 kW NSHF
- 6,7 - 12,5 kW
- 6,9 - 12,9 kW NSHF
- S. 167

| WYMIARY CAŁKOWITE MM | | | WYMIAR DRZWI MM | | | WYLOT SPALIN Ø MM | | NR. ART. | CENA (€) |
|----------------------|---------|---------|-----------------|---------|---------|-------------------|-------------|----------|----------|
| WYSOK. | SZEROK. | GŁĘBOK. | WYSOK. | SZEROK. | GŁĘBOK. | 200 | 250 możliwy | | |
| 1636 | 757 | 507 | 501 | 685 | 410 | 200 | 250 możliwy | 40000110 | 4.218,00 |

⚠ Zwłaszcza w agregat dogrzewający!

| AKCESORIA OGÓLNE | OPIS | NR. ART. | CENA (€) |
|---|--|------------|----------|
| eboris 1300 ultra czarny ❶ | Szamat - Kompletny zestaw | 1085959 | 397,06 |
| Płaszcz ciepłego powietrza (WLM) | Wylot spalin Ø 200 mm | 1080376 | 402,00 |
| | Wylot spalin Ø 250 mm | 1089405 | 402,00 |
| Rama nośna montażowa (MLR) | Kombinacji z 2-stronną ramą montażową 5 mm | 1067487 | 599,00 |
| Rama montażowa | Rama montażowa z drążkiem kierowniczym w kolorze czarnym | 1091036_03 | 184,00 |
| Kolanko spalin, boczne 90° (⚠ do szczególnie płaskiego montażu na ścianie instalacyjnej, z bocznym prowadzeniem rur) | 250 - 180 mm | 1066393 | 82,00 |
| | 250 - 200 mm | 1066394 | 89,00 |
| | 250 - 250 mm | 1066395 | 108,00 |

| CAIR | OPIS | NR. ART. | CENA (€) |
|------|---|----------|----------|
| | Automatyczna regulacja powietrza do spalania bez wyświetlacza | 1089402 | 1.230,00 |
| | Automatyczna regulacja powietrza do spalania z ramką wyświetlacza w kolorze czarnym | 1089401 | 1.480,00 |
| | Automatyczna regulacja powietrza do spalania z ramką wyświetlacza w kolorze białym | 1089400 | 1.480,00 |
| | Obudowa przeciwpyłowa dla sterownika, z membranami | 1013782 | 42,00 |
| | Wyłącznik próżniowy | 1088686 | 950,00 |
| | Elektryczny mechanizm napędu drzwi przesuwanych | 1089404 | 1.150,00 |
| | Zewnętrzny przycisk | 1080018 | 79,00 |
| | Sterowanie bez klapy spalin | 1083510 | 675,00 |
| | Elektroniczna przepustnica spalin Ø 200 mm | 1089027 | 735,00 |
| | Elektroniczna przepustnica spalin Ø 250 mm | 1089028 | 750,00 |

| S-AKKU | OPIS | NR. ART. | CENA (€) |
|--------|--|----------|----------|
| | Element akumulacyjny mały: 2 (260 x 735 x 60 mm) Masa całkowita: 84 kg | 1087643 | 406,00 |
| | Zestaw XL, wylot boczny Ø 160 mm | 1037057 | 1.530,00 |
| | Zestaw XL, wylot górny Ø 180 mm | 1037059 | 1.460,00 |

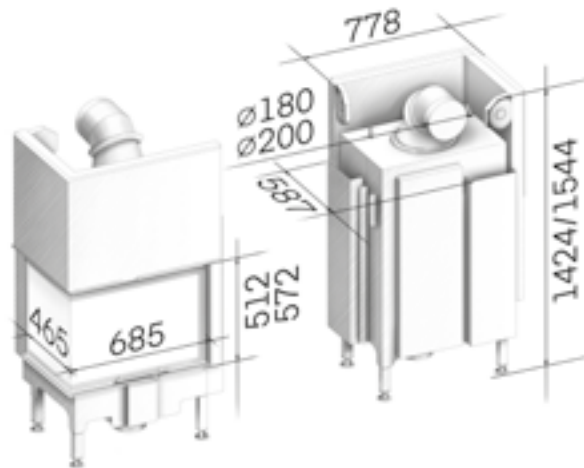
❶ Podana cena obowiązuje przy zamówieniu wraz z urządzeniem!

❷ Bez seryjnego agregatu nasadowego i blaszanej osłony przed promieniowaniem

| MODEL | OPIS | RAMY MASKUJĄCE | | RAMA NOŚNA MASKUJĄCA | | | |
|--|------|----------------|---------------|----------------------|---------------|---------|---------------|
| | | NR. ART. | CENA (€) | NR. ART. | CENA (€) | | |
| Varia 2R-68h 501 mm Wymiar drzwi wysokość | S | 4-stronna | Z wywinięciem | 1063707 | 340,00 | 1067344 | 898,00 |
| | S | 4-stronna | Masywna | 1063713 | 380,00 | 1067340 | 898,00 |
| | S | 6-stronna | Z wywinięciem | 1063711 | 380,00 | 1067346 | 914,00 |
| | S | 6-stronna | Masywna | 1063716 | 480,00 | 1067342 | 914,00 |



Varia 2Lh



- RLA
- Drewno
- 33 cm
- Podnoszone, bez samoczynnego zamykania
- Zawias prawy
- Pojedyncze przeszklecie z powłoką EnergyPlus ❶
- A₁ G**
- 10,5 kW
- 12,0 kW NSHF
- 7,4 - 13,7 kW NSHF
- 8,4 - 15,6 kW NSHF
- S. 168

| WYMIARY CAŁKOWITE MM | | | WYMIAR DRZWI MM | | | WYLOT SPALIN Ø MM | | NR. ART. | CENA (€) |
|----------------------|---------|---------|-----------------|---------|---------|-------------------|-------------|----------|----------|
| WYSOK. | SZEROK. | GŁĘBOK. | WYSOK. | SZEROK. | GŁĘBOK. | 200 | 180 możliwy | | |
| 1424 | 778 | 587 | 512 | 685 | 465 | 200 | 180 możliwy | 40000224 | 4.379,00 |
| 1544 | 778 | 587 | 572 | 685 | 465 | 200 | 180 możliwy | 40000226 | 4.541,00 |

| AKCESORIA OGÓLNE | OPIS | NR. ART. | CENA (€) |
|--|--|------------|----------|
| eboris 1300 ultra czarny ❷ | Szamat - Kompletny zestaw | 1088371 | 371,18 |
| Płaszcz ciepłego powietrza (WLM) | Wylot spalin Ø 180 mm | 1081525 | 337,00 |
| | Wylot spalin Ø 200 mm | 1092757 | 337,00 |
| Rama nośna montażowa (MLR) | Kombinacji z 2-stronną ramą montażową 5 mm 512 mm | 1073696 | 599,00 |
| | Kombinacji z 2-stronną ramą montażową 5 mm 572 mm | 1073697 | 599,00 |
| Rama montażowa | Rama montażowa z drążkiem kierowniczym w kolorze czarnym | 1091036_03 | 184,00 |
| | Z zaciskiem dla, 1 x Ø 150 mm | 1018248 | 129,00 |
| Oddzielny króciec dopływu powietrza spalania (SVS) | Z zaciskiem dla S-THERMATIK NEO, 1 x Ø 150 mm | 1019707 | 129,00 |
| | Z zaciskiem dla RLA/RLU, na dół, 1 x Ø 150 mm | 1056497 | 69,00 |
| | Z zaciskiem dla RLU, 1 x Ø 150 mm | 1021127 | 149,00 |
| | SA: na dół dla S-THERMATIK NEO, 1 x Ø 150 mm | 1056499 | 79,00 |
| Mimośrodowy króciec dopływu powietrza spalania (EVS) | Włącznie z zaciskiem 1 x = Ø 125 mm (⚠️ Nadaje się także do S-THERMATIK NEO) | 1019709 | 156,00 |

| CAIR | OPIS | NR. ART. | CENA (€) |
|------|---|----------|----------|
| | Automatyczna regulacja powietrza do spalania bez wyświetlacza | 1092750 | 1.230,00 |
| | Automatyczna regulacja powietrza do spalania z ramką wyświetlacza w kolorze czarnym | 1092749 | 1.480,00 |
| | Automatyczna regulacja powietrza do spalania z ramką wyświetlacza w kolorze białym | 1092748 | 1.480,00 |
| | Obudowa przeciwpyłowa dla sterownika, z membranami | 1013782 | 42,00 |
| | Wyłącznik próżniowy | 1088686 | 950,00 |
| | Elektryczny mechanizm napędu drzwi przesuwanych | 1092751 | 1.150,00 |
| | Zewnętrzny przycisk | 1080018 | 79,00 |
| | Sterowanie bez kłapy spalin | 1083510 | 675,00 |
| | Elektroniczna przepustnica spalin Ø 180 mm | 1089026 | 735,00 |
| | Elektroniczna przepustnica spalin Ø 200 mm | 1089027 | 735,00 |

| S-AKKU | OPIS | NR. ART. | CENA (€) |
|--------|---|----------|----------|
| | Element akumulacyjny mały: 1 (260 x 735 x 60 mm) | 1087644 | 531,00 |
| | Element akumulacyjny duży: 1 (440 x 735 x 60 mm) Masa całkowita: 112 kg | | |
| | Zestaw XL, wylot boczny Ø 160 mm | 1037057 | 1.530,00 |
| | Zestaw XL, wylot górny Ø 180 mm | 1037059 | 1.460,00 |

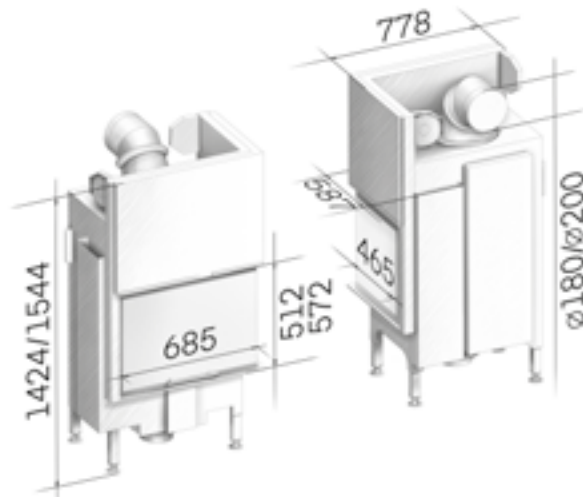
❶ Powłoka szkła może prowadzić do powstawania kolorowych refleksów w zależności od padania światła i kąta patrzenia

❷ Podana cena obowiązuje przy zamówieniu wraz z urządzeniem!

| MODEL | OPIS | RAMY MASKUJĄCE | | RAMA NOŚNA MASKUJĄCA | | | |
|---|------|----------------|---------------|----------------------|----------|---------|--------|
| | | NR. ART. | CENA (€) | NR. ART. | CENA (€) | | |
| Varia 2Lh 512 mm Wymiar drzwi wysokość | S | 4-stronna | Z wywinięciem | 1020722 | 370,00 | 1073651 | 898,00 |
| | S | 4-stronna | Masywna | 1020726 | 430,00 | 1073646 | 898,00 |
| | S | 6-stronna | Z wywinięciem | 1020724 | 430,00 | 1073653 | 914,00 |
| | S | 6-stronna | Masywna | 1020728 | 590,00 | 1073649 | 914,00 |

| MODEL | OPIS | RAMY MASKUJĄCE | | RAMA NOŚNA MASKUJĄCA | | | |
|---|------|----------------|---------------|----------------------|----------|---------|--------|
| | | NR. ART. | CENA (€) | NR. ART. | CENA (€) | | |
| Varia 2Lh 572 mm Wymiar drzwi wysokość | S | 4-stronna | Z wywinięciem | 1073641 | 370,00 | 1073659 | 898,00 |
| | S | 4-stronna | Masywna | 1073632 | 430,00 | 1073655 | 898,00 |
| | S | 6-stronna | Z wywinięciem | 1073644 | 430,00 | 1073661 | 914,00 |
| | S | 6-stronna | Masywna | 1073635 | 590,00 | 1073657 | 914,00 |

Varia 2Rh



- RLA
- Drewno
- 33 cm
- Podnoszone, bez samoczynnego zamykania
- Zawias lewy
- Pojedyncze przeszklenie z powłoką EnergyPlus ¹
-
- 10,5 kW
- 12,0 kW NSHF
- 7,4 - 13,7 kW
- 8,4 - 15,6 kW NSHF
- S. 168

| WYMIARY CAŁKOWITE MM | | | WYMIAR DRZWI MM | | | WYLOT SPALIN Ø MM | | NR. ART. | CENA (€) |
|----------------------|---------|---------|-----------------|---------|---------|-------------------|-------------|----------|----------|
| WYSOK. | SZEROK. | GŁĘBOK. | WYSOK. | SZEROK. | GŁĘBOK. | 200 | 180 możliwy | | |
| 1424 | 778 | 587 | 512 | 685 | 465 | 200 | 180 możliwy | 40000228 | 4.379,00 |
| 1544 | 778 | 587 | 572 | 685 | 465 | 200 | 180 możliwy | 40000229 | 4.541,00 |

| AKCESORIA OGÓLNE | OPIS | NR. ART. | CENA (€) |
|---|--|------------|----------|
| eboris 1300 ultra czarny ² | Szamat - Kompletny zestaw | 1088370 | 371,18 |
| Płaszcz ciepłego powietrza (WLM) | Wylot spalin Ø 180 mm | 1081526 | 337,00 |
| | Wylot spalin Ø 200 mm | 1092758 | 337,00 |
| Rama nośna montażowa (MLR) | Kombinacji z 2-stronną ramą montażową 5 mm 512 mm | 1073688 | 599,00 |
| | Kombinacji z 2-stronną ramą montażową 5 mm 572 mm | 1073689 | 599,00 |
| Rama montażowa | Rama montażowa z drążkiem kierowniczym w kolorze czarnym | 1091036_03 | 184,00 |
| Oddzielny króciec dopływu powietrza spalania (SVS) | Z zaciskiem dla, 1 x Ø 150 mm | 1018248 | 129,00 |
| | Z zaciskiem dla S-THERMATIK NEO, 1 x Ø 150 mm | 1019707 | 129,00 |
| | Z zaciskiem dla RLA/RLU, na dół, 1 x Ø 150 mm | 1056497 | 69,00 |
| | Z zaciskiem dla RLU, 1 x Ø 150 mm | 1021127 | 149,00 |
| | SA: na dół dla S-THERMATIK NEO, 1 x Ø 150 mm | 1056499 | 79,00 |
| Mimośrodowy króciec dopływu powietrza spalania (EVS) | Włącznie z zaciskiem 1 x = Ø 125 mm (⚠️ Nadaje się także do S-THERMATIK NEO) | 1019709 | 156,00 |

| CAIR | OPIS | NR. ART. | CENA (€) |
|------|---|----------|----------|
| | Automatyczna regulacja powietrza do spalania bez wyświetlacza | 1092750 | 1.230,00 |
| | Automatyczna regulacja powietrza do spalania z ramką wyświetlacza w kolorze czarnym | 1092749 | 1.480,00 |
| | Automatyczna regulacja powietrza do spalania z ramką wyświetlacza w kolorze białym | 1092748 | 1.480,00 |
| | Obudowa przeciwpyłowa dla sterownika, z membranami | 1013782 | 42,00 |
| | Wyłącznik próżniowy | 1088686 | 950,00 |
| | Elektryczny mechanizm napędu drzwi przesuwanych | 1092754 | 1.150,00 |
| | Zewnętrzny przycisk | 1080018 | 79,00 |
| | Sterowanie bez klapy spalin | 1083510 | 675,00 |
| | Elektroniczna przepustnica spalin Ø 180 mm | 1089026 | 735,00 |
| | Elektroniczna przepustnica spalin Ø 200 mm | 1089027 | 735,00 |

| S-AKKU | OPIS | NR. ART. | CENA (€) |
|--------|---|----------|----------|
| | Element akumulacyjny mały: 1 (260 x 735 x 60 mm) | 1087644 | 531,00 |
| | Element akumulacyjny duży: 1 (440 x 735 x 60 mm) Masa całkowita: 112 kg | | |
| | Zestaw XL, wylot boczny Ø 160 mm | 1037057 | 1.530,00 |
| | Zestaw XL, wylot górny Ø 180 mm | 1037059 | 1.460,00 |

¹ Powłoka szkła może prowadzić do powstawania kolorowych refleksów w zależności od padania światła i kąta patrzenia

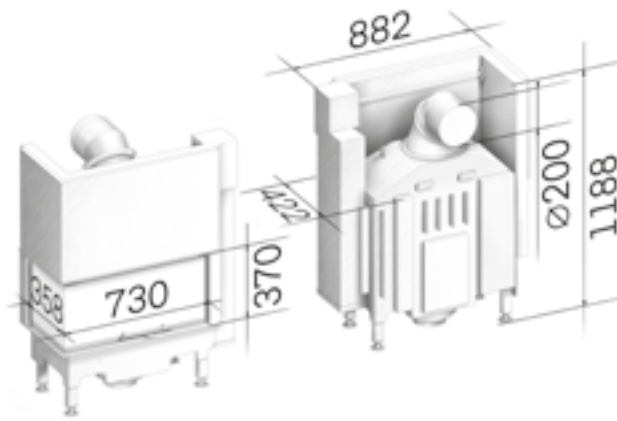
² Podana cena obowiązuje przy zamówieniu wraz z urządzeniem!

| MODEL | OPIS | RAMY MASKUJĄCE | | RAMA NOŚNA MASKUJĄCA | |
|---|-------------------------------------|----------------|---------------|----------------------|---------------|
| | | NR. ART. | CENA (€) | NR. ART. | CENA (€) |
| Varia 2Rh 512 mm Wymiar drzwi wysokość | S 4-stronna Z wywinięciem | 1020738 | 350,00 | 1073675 | 898,00 |
| | S 4-stronna Masywna | 1020742 | 430,00 | 1073663 | 898,00 |
| | S 6-stronna Z wywinięciem | 1020740 | 400,00 | 1073677 | 914,00 |
| | S 6-stronna Masywna | 1020744 | 590,00 | 1073666 | 914,00 |



| MODEL | OPIS | RAMY MASKUJĄCE | | RAMA NOŚNA MASKUJĄCA | |
|---|-------------------------------------|----------------|---------------|----------------------|---------------|
| | | NR. ART. | CENA (€) | NR. ART. | CENA (€) |
| Varia 2Rh 572 mm Wymiar drzwi wysokość | S 4-stronna Z wywinięciem | 1073624 | 350,00 | 1073684 | 898,00 |
| | S 4-stronna Masywna | 1073620 | 430,00 | 1073679 | 898,00 |
| | S 6-stronna Z wywinięciem | 1073626 | 400,00 | 1073686 | 914,00 |
| | S 6-stronna Masywna | 1073622 | 590,00 | 1073682 | 914,00 |

Varia AS-2Lh



- RLA
- Drewno
- 33 cm
- Podnoszone, bez samoczynnego zamykania
- Zawias prawy
- Pojedyncze przeszklenie
- A1 G
- 7,0 kW
- 4,9 - 9,1 kW
- S. 168

| WYMIARY CAŁKOWITE MM | | | WYMIAR DRZWI MM | | | WYLOT SPALIN Ø MM | | NR. ART. | CENA (€) |
|----------------------|---------|---------|-----------------|---------|---------|-------------------|-------------|----------|----------|
| WYSOK. | SZEROK. | GŁĘBOK. | WYSOK. | SZEROK. | GŁĘBOK. | 200 | 180 możliwy | | |
| 1188 | 882 | 422 | 370 | 730 | 358 | | | 40000111 | 3.751,00 |

⚠ Szyby boczne osadzone na stałe przy czyszczeniu

| AKCESORIA OGÓLNE | OPIS | NR. ART. | CENA (€) |
|---|---|------------|----------|
| eboris 1300 ultra czarny | Szamat - Kompletny zestaw | 1088321 | 633,53 |
| Płaszcz ciepłego powietrza (WLM) | Wylot spalin Ø 180 mm | 1081527 | 327,00 |
| | Wylot spalin Ø 200 mm | 1089406 | 327,00 |
| Rama nośna montażowa (MLR) | Kombinacji z 2-stronną ramą montażową 5 mm | 1068452 | 592,00 |
| Rama montażowa | Rama montażowa z drążkiem kierowniczym w kolorze czarnym | 1091036_03 | 184,00 |
| | Z zaciskiem dla, 1 x Ø 150 mm | 1018248 | 129,00 |
| | Z zaciskiem dla S-THERMATIK NEO, 1 x Ø 150 mm | 1019707 | 129,00 |
| | Z zaciskiem dla RLA/RLU, na dół, 1 x Ø 150 mm | 1056497 | 69,00 |
| | Z zaciskiem dla RLU, 1 x Ø 150 mm | 1021127 | 149,00 |
| Mimośrodowy króciec dopływu powietrza spalania (EVS) | SA: na dół dla S-THERMATIK NEO, 1 x Ø 150 mm | 1056499 | 79,00 |
| | Włącznie z zaciskiem 1 x = Ø 125 mm (⚠ Nadaje się także do S-THERMATIK NEO) | 1019709 | 156,00 |

| CAIR | OPIS | NR. ART. | CENA (€) |
|------|---|----------|--------------|
| | Automatyczna regulacja powietrza do spalania bez wyświetlacza | 1089410 | 1.230,00 |
| | Automatyczna regulacja powietrza do spalania z ramką wyświetlacza w kolorze czarnym | 1089409 | 1.480,00 |
| | Automatyczna regulacja powietrza do spalania z ramką wyświetlacza w kolorze białym | 1089408 | 1.480,00 |
| | Obudowa przeciwpływowa dla sterownika, z membranami | 1013782 | 42,00 |
| | Wyłacznik próżniowy | 1088686 | 950,00 |
| | Elektryczny mechanizm napędu drzwi przesuwanych | | Na zapytanie |
| | Zewnętrzny przycisk | 1080018 | 79,00 |
| | Sterowanie bez kłapy spalin | 1083510 | 675,00 |
| | Elektroniczna przepustnica spalin Ø 180 mm | 1089026 | 735,00 |
| | Elektroniczna przepustnica spalin Ø 200 mm | 1089027 | 735,00 |

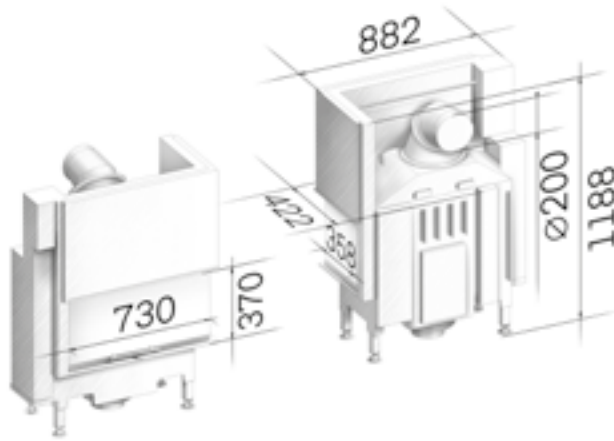
| S-AKKU | OPIS | NR. ART. | CENA (€) |
|--------|--|----------|----------|
| | Element akumulacyjny mały: 1 (260 x 735 x 60 mm) Masa całkowita: 42 kg | 1087641 | 203,00 |
| | Zestaw M, wylot boczny Ø 160 mm | 1037049 | 1.180,00 |
| | Zestaw M, wylot górny Ø 180 mm | 1037051 | 1.110,00 |

⦿ Podana cena obowiązuje przy zamówieniu wraz z urządzeniem!

| MODEL | OPIS | RAMY MASKUJĄCE | | RAMA NOŚNA MASKUJĄCA | | | |
|--|------|----------------|---------------|----------------------|---------------|---------|---------------|
| | | NR. ART. | CENA (€) | NR. ART. | CENA (€) | | |
| Varia AS-2Lh 370 mm Wymiar drzwi wysokość | S | 4-stronna | Z wywinięciem | 1030403 | 340,00 | 1068504 | 885,00 |
| | S | 4-stronna | Masywna | 1030407 | 400,00 | 1068505 | 885,00 |
| | S | 6-stronna | Z wywinięciem | 1030405 | 380,00 | 1068503 | 902,00 |
| | S | 6-stronna | Masywna | 1030409 | 480,00 | 1068506 | 902,00 |



Varia AS-2Rh



- RLA
- Drewno
- 33 cm
- Podnoszone, bez samoczynnego zamykania
- Zawias lewy
- Pojedyncze przeszklenie
- A₁ G**
- 7,0 kW
- 4,9 - 9,1 kW
- S. 168

| WYMIARY CAŁKOWITE MM | | | WYMIAR DRZWI MM | | | WYLOT SPALIN Ø MM | | NR. ART. | CENA (€) |
|----------------------|---------|---------|-----------------|---------|---------|-------------------|-------------|----------|----------|
| WYSOK. | SZEROK. | GŁĘBOK. | WYSOK. | SZEROK. | GŁĘBOK. | | | | |
| 1188 | 882 | 422 | 370 | 730 | 358 | 200 | 180 możliwy | 40000112 | 3.751,00 |

⚠ Szyby boczne osadzone na stałe przy czyszczeniu

| AKCESORIA OGÓLNE | OPIS | NR. ART. | CENA (€) |
|---|---|------------|---------------|
| eboris 1300 ultra czarny | Szamat - Kompletny zestaw | 1088183 | 633,53 |
| Płaszcz ciepłego powietrza (WLM) | Wylot spalin Ø 180 mm | 1081528 | 327,00 |
| | Wylot spalin Ø 200 mm | 1089411 | 327,00 |
| Rama nośna montażowa (MLR) | Kombinacji z 2-stronną ramą montażową 5 mm | 1068450 | 592,00 |
| Rama montażowa | Rama montażowa z drążkiem kierowniczym w kolorze czarnym | 1091036_03 | 184,00 |
| | Z zaciskiem dla, 1 x Ø 150 mm | 1018248 | 129,00 |
| | Z zaciskiem dla S-THERMATIK NEO, 1 x Ø 150 mm | 1019707 | 129,00 |
| | Z zaciskiem dla RLA/RLU, na dół, 1 x Ø 150 mm | 1056497 | 69,00 |
| | Z zaciskiem dla RLU, 1 x Ø 150 mm | 1021127 | 149,00 |
| Mimośrodowy króciec dopływu powietrza spalania (EVS) | SA: na dół dla S-THERMATIK NEO, 1 x Ø 150 mm | 1056499 | 79,00 |
| | Włącznik z zaciskiem 1 x = Ø 125 mm (⚠ Nadaje się także do S-THERMATIK NEO) | 1019709 | 156,00 |

| CAIR | OPIS | NR. ART. | CENA (€) |
|------|---|----------|---------------------|
| | Automatyczna regulacja powietrza do spalania bez wyświetlacza | 1089410 | 1.230,00 |
| | Automatyczna regulacja powietrza do spalania z ramką wyświetlacza w kolorze czarnym | 1089409 | 1.480,00 |
| | Automatyczna regulacja powietrza do spalania z ramką wyświetlacza w kolorze białym | 1089408 | 1.480,00 |
| | Obudowa przeciwpływowa dla sterownika, z membranami | 1013782 | 42,00 |
| | Wyłłącznik próżniowy | 1088686 | 950,00 |
| | Elektryczny mechanizm napędu drzwi przesuwanych | | Na zapytanie |
| | Zewnętrzny przycisk | 1080018 | 79,00 |
| | Sterowanie bez kłapy spalin | 1083510 | 675,00 |
| | Elektroniczna przepustnica spalin Ø 180 mm | 1089026 | 735,00 |
| | Elektroniczna przepustnica spalin Ø 200 mm | 1089027 | 735,00 |

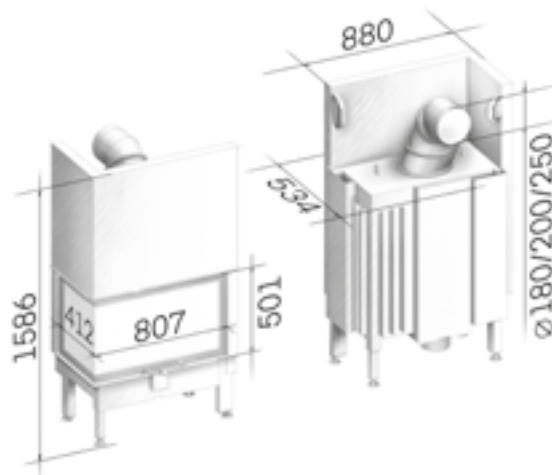
| S-AKKU | OPIS | NR. ART. | CENA (€) |
|--------|--|----------|-----------------|
| | Element akumulacyjny mały: 1 (260 x 735 x 60 mm) Masa całkowita: 42 kg | 1087641 | 203,00 |
| | Zestaw M, wylot boczny Ø 160 mm | 1037049 | 1.180,00 |
| | Zestaw M, wylot górny Ø 180 mm | 1037051 | 1.110,00 |

⦿ Podana cena obowiązuje przy zamówieniu wraz z urządzeniem!

| MODEL | OPIS | RAMY MASKUJĄCE | | RAMA NOŚNA MASKUJĄCA | | | |
|--|------|----------------|---------------|----------------------|----------|---------|--------|
| | | NR. ART. | CENA (€) | NR. ART. | CENA (€) | | |
| Varia AS-2Rh 370 mm Wymiar drzwi wysokość | S | 4-stronna | Z wywinięciem | 1030411 | 340,00 | 1068759 | 885,00 |
| | S | 4-stronna | Masywna | 1030415 | 400,00 | 1068760 | 885,00 |
| | S | 6-stronna | Z wywinięciem | 1030413 | 380,00 | 1068758 | 902,00 |
| | S | 6-stronna | Masywna | 1030417 | 480,00 | 1068757 | 902,00 |



Varia 2L-80h



- RLA
- Drewno
- 33 cm
- Podnoszone, bez samoczynnego zamykania
- Zawias prawy
- Pojedyncze przeszklenie
- A₁ G**
- 11,0 kW
- 7,7 - 14,3 kW
- S. 168

| WYMIARY CAŁKOWITE MM | | | WYMIAR DRZWI MM | | | WYLOT SPALIN Ø MM | | NR. ART. | CENA (€) |
|----------------------|---------|---------|-----------------|---------|---------|-------------------|-------------|----------|----------|
| WYSOK. | SZEROK. | GŁĘBOK. | WYSOK. | SZEROK. | GŁĘBOK. | 250 | 200 możliwy | | |
| 1586 | 880 | 534 | 501 | 807 | 412 | 250 | 200 możliwy | 40000113 | 4.386,00 |

⚠ Szyby boczne osadzona na stałe przy czyszczeniu

| AKCESORIA OGÓLNE | OPIS | NR. ART. | CENA (€) |
|---|--|------------|----------|
| eboris 1300 ultra czarny | Szamat - Kompletny zestaw | 1085942 | 463,53 |
| Płaszcz ciepłego powietrza (WLM) | Wylot spalin Ø 180 mm | 1079646 | 354,00 |
| | Wylot spalin Ø 200 mm | 1089418 | 354,00 |
| | Wylot spalin Ø 250 mm | 1089419 | 354,00 |
| Rama nośna montażowa (MLR) | Kombinacji z 2-stronną ramą montażową 5 mm | 1073419 | 603,00 |
| Rama montażowa | Rama montażowa z drążkiem kierowniczym w kolorze czarnym | 1091038_03 | 182,00 |

| CAIR | OPIS | NR. ART. | CENA (€) |
|------------------------|---|----------|----------|
| S-THERMATIK NEO | Automatyczna regulacja powietrza do spalania bez wyświetlacza | 1089415 | 1.230,00 |
| | Automatyczna regulacja powietrza do spalania z ramką wyświetlacza w kolorze czarnym | 1089414 | 1.480,00 |
| | Automatyczna regulacja powietrza do spalania z ramką wyświetlacza w kolorze białym | 1089413 | 1.480,00 |
| | Obudowa przeciwpływowa dla sterownika, z membranami | 1013782 | 42,00 |
| S-USI II | Wyłącznik próżniowy | 1088686 | 950,00 |
| S-ESAM 3.0 | Elektryczny mechanizm napędu drzwi przesuwanych | 1089417 | 1.150,00 |
| | Zewnętrzny przycisk | 1080018 | 79,00 |
| S-ELA | Sterowanie bez kłapy spalin | 1083510 | 675,00 |
| | Elektroniczna przepustnica spalin Ø 200 mm | 1089027 | 735,00 |
| | Elektroniczna przepustnica spalin Ø 250 mm | 1089028 | 750,00 |

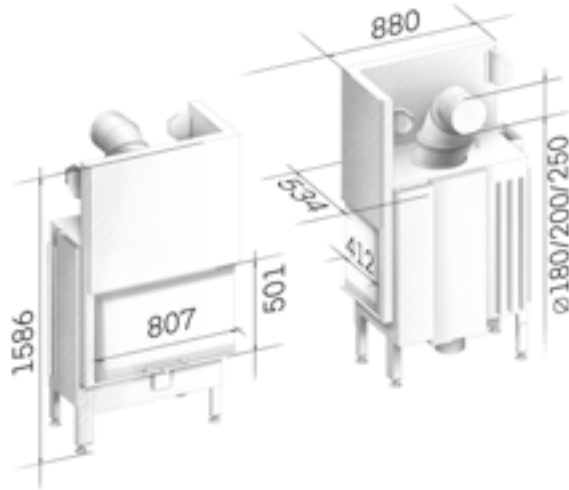
| S-AKKU | OPIS | NR. ART. | CENA (€) |
|--------------------|--|----------|----------|
| EBORIS-AKKU | Element akumulacyjny mały: 2 (260 x 735 x 60 mm) Masa całkowita: 84 kg | 1087643 | 406,00 |
| HELIX 460 | Zestaw XL, wylot boczny Ø 160 mm | 1037057 | 1.530,00 |
| | Zestaw XL, wylot górny Ø 180 mm | 1037059 | 1.460,00 |

● Podana cena obowiązuje przy zamówieniu wraz z urządzeniem!

| MODEL | OPIS | RAMY MASKUJĄCE | | RAMA NOŚNA MASKUJĄCA | |
|--|-------------------------------------|----------------|---------------|----------------------|---------------|
| | | NR. ART. | CENA (€) | NR. ART. | CENA (€) |
| Varia 2L-80h 501 mm Wymiar drzwi wysokość | S 4-stronna Z wywinięciem | 1073394 | 330,00 | 1073405 | 898,00 |
| | S 4-stronna Masywna | 1073390 | 380,00 | 1073398 | 898,00 |
| | S 6-stronna Z wywinięciem | 1073395 | 390,00 | 1073406 | 914,00 |
| | S 6-stronna Masywna | 1073391 | 490,00 | 1073399 | 914,00 |



Varia 2R-80h



- RLA
- Drewno
- 33 cm
- Podnoszone, bez samoczynnego zamykania
- Zawias lewy
- Pojedyncze przeszklecie
- A+++
- 11,0 kW
- 7,7 - 14,3 kW
- S. 168

| WYMIARY CAŁKOWITE MM | | | WYMIAR DRZWI MM | | | WYLOT SPALIN Ø MM | | NR. ART. | CENA (€) |
|----------------------|---------|---------|-----------------|---------|---------|-------------------|-------------|----------|----------|
| WYSOK. | SZEROK. | GŁĘBOK. | WYSOK. | SZEROK. | GŁĘBOK. | 250 | 200 możliwy | | |
| 1586 | 880 | 534 | 501 | 807 | 412 | | | 40000114 | 4.386,00 |

⚠ Szyby boczne osadzona na stałe przy czyszczeniu

| AKCESORIA OGÓLNE | OPIS | NR. ART. | CENA (€) |
|---|--|------------|----------|
| eboris 1300 ultra czarny | Szamat - Kompletny zestaw | 1085944 | 463,53 |
| Płaszcz ciepłego powietrza (WLM) | Wylot spalin Ø 180 mm | 1079647 | 354,00 |
| | Wylot spalin Ø 200 mm | 1089428 | 354,00 |
| | Wylot spalin Ø 250 mm | 1089429 | 354,00 |
| Rama nośna montażowa (MLR) | Kombinacji z 2-stronną ramą montażową 5 mm | 1073418 | 603,00 |
| Rama montażowa | Rama montażowa z drążkiem kierowniczym w kolorze czarnym | 1091040_03 | 182,00 |

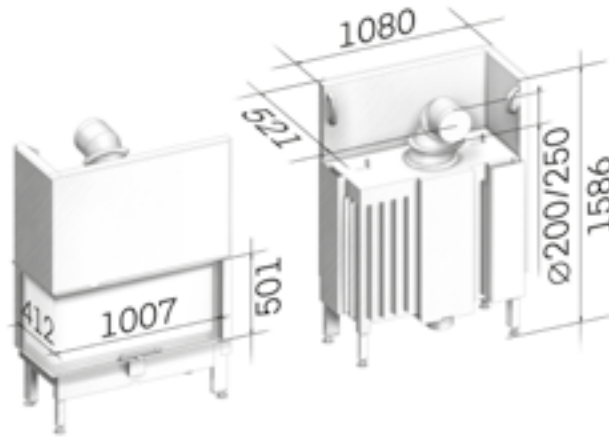
| CAIR | OPIS | NR. ART. | CENA (€) |
|------------------------|---|----------|----------|
| S-THERMATIK NEO | Automatyczna regulacja powietrza do spalania bez wyświetlacza | 1089415 | 1.230,00 |
| | Automatyczna regulacja powietrza do spalania z ramką wyświetlacza w kolorze czarnym | 1089414 | 1.480,00 |
| | Automatyczna regulacja powietrza do spalania z ramką wyświetlacza w kolorze białym | 1089413 | 1.480,00 |
| | Obudowa przeciwpylowa dla sterownika, z membranami | 1013782 | 42,00 |
| S-USI II | Wyłącznik próżniowy | 1088686 | 950,00 |
| S-ESAM 3.0 | Elektryczny mechanizm napędu drzwi przesuwanych | 1089427 | 1.150,00 |
| | Zewnętrzny przycisk | 1080018 | 79,00 |
| S-ELA | Sterowanie bez kłapy spalin | 1083510 | 675,00 |
| | Elektroniczna przepustnica spalin Ø 200 mm | 1089027 | 735,00 |
| | Elektroniczna przepustnica spalin Ø 250 mm | 1089028 | 750,00 |

| S-AKKU | OPIS | NR. ART. | CENA (€) |
|--------------------|--|----------|----------|
| EBORIS-AKKU | Element akumulacyjny mały: 2 (260 x 735 x 60 mm) Masa całkowita: 84 kg | 1087643 | 406,00 |
| HELIX 460 | Zestaw XL, wylot boczny Ø 160 mm | 1037057 | 1.530,00 |
| | Zestaw XL, wylot górny Ø 180 mm | 1037059 | 1.460,00 |

● Podana cena obowiązuje przy zamówieniu wraz z urządzeniem!

| MODEL | OPIS | RAMY MASKUJĄCE | | RAMA NOŚNA MASKUJĄCA | | | |
|--|------|----------------|---------------|----------------------|----------|---------|--------|
| | | NR. ART. | CENA (€) | NR. ART. | CENA (€) | | |
| Varia 2R-80h 501 mm Wymiar drzwi wysokość | S | 4-stronna | Z wywinięciem | 1073385 | 330,00 | 1073413 | 898,00 |
| | S | 4-stronna | Masywna | 1073381 | 380,00 | 1073409 | 898,00 |
| | S | 6-stronna | Z wywinięciem | 1073387 | 390,00 | 1073414 | 914,00 |
| | S | 6-stronna | Masywna | 1073382 | 490,00 | 1073410 | 914,00 |

Varia 2L-100h



- RLA
- Drewno
- 33 cm
- Podnoszone, bez samoczynnego zamykania
- Zawias prawy
- Pojedyncze przeszklenie
- A₁ G**
- 12,3 kW
- 8,6 - 16,0 kW
- S. 168

| WYMIARY CAŁKOWITE MM | | | WYMIAR DRZWI MM | | | WYLOT SPALIN Ø MM | | NR. ART. | CENA (€) |
|----------------------|---------|---------|-----------------|---------|---------|-------------------|-------------|----------|----------|
| WYSOK. | SZEROK. | GŁĘBOK. | WYSOK. | SZEROK. | GŁĘBOK. | 250 | 200 możliwy | | |
| 1586 | 1080 | 521 | 501 | 1007 | 412 | 250 | 200 możliwy | 40000115 | 5.532,00 |

⚠ Szyby boczne osadzona na stałe przy czyszczeniu

| AKCESORIA OGÓLNE | OPIS | NR. ART. | CENA (€) |
|----------------------------------|--|------------|----------|
| eboris 1300 ultra czarny ❶ | Szamat - Kompletny zestaw | 1086019 | 561,76 |
| Płaszcz ciepłego powietrza (WLM) | Wylot spalin Ø 200 mm | 1080371 | 413,00 |
| | Wylot spalin Ø 250 mm | 1089436 | 413,00 |
| Rama nośna montażowa (MLR) | Kombinacji z 2-stronną ramą montażową 5 mm | 1074679 | 603,00 |
| Rama montażowa | Rama montażowa z drążkiem kierowniczym w kolorze czarnym | 1091040_03 | 182,00 |

| CAIR | OPIS | NR. ART. | CENA (€) |
|------|---|----------|----------|
| | Automatyczna regulacja powietrza do spalania bez wyświetlacza | 1089434 | 1.230,00 |
| | Automatyczna regulacja powietrza do spalania z ramką wyświetlacza w kolorze czarnym | 1089433 | 1.480,00 |
| | Automatyczna regulacja powietrza do spalania z ramką wyświetlacza w kolorze białym | 1089432 | 1.480,00 |
| | Obudowa przeciwpyłowa dla sterownika, z membranami | 1013782 | 42,00 |
| | Wyłącznik próżniowy | 1088686 | 950,00 |
| | Elektryczny mechanizm napędu drzwi przesuwanych | 1074771 | 1.150,00 |
| | Zewnętrzny przycisk | 1080018 | 79,00 |
| | Sterowanie bez klapy spalin | 1083510 | 675,00 |
| | Elektroniczna przepustnica spalin Ø 200 mm | 1089027 | 735,00 |
| | Elektroniczna przepustnica spalin Ø 250 mm | 1089028 | 750,00 |

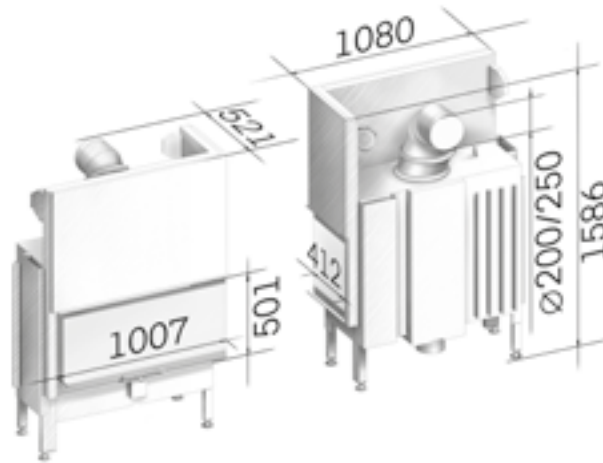
| S-AKKU | OPIS | NR. ART. | CENA (€) |
|--------|---|----------|----------|
| | Element akumulacyjny duży: 2 (440 x 735 x 60 mm) Masa całkowita: 140 kg | 1087646 | 656,00 |
| | Zestaw XL, wylot boczny Ø 160 mm | 1037057 | 1.530,00 |
| | Zestaw XL, wylot górny Ø 180 mm | 1037059 | 1.460,00 |

❶ Podana cena obowiązuje przy zamówieniu wraz z urządzeniem!

| MODEL | OPIS | RAMY MASKUJĄCE | | RAMA NOŚNA MASKUJĄCA | | | |
|---|------|----------------|---------------|----------------------|----------|---------|--------|
| | | NR. ART. | CENA (€) | NR. ART. | CENA (€) | | |
| Varia 2L-100h 501 mm Wymiar drzwi wysokość | S | 4-stronna | Z wywinięciem | 1074630 | 360,00 | 1074657 | 898,00 |
| | S | 4-stronna | Masywna | 1074624 | 390,00 | 1074642 | 898,00 |
| | S | 6-stronna | Z wywinięciem | 1074631 | 410,00 | 1074661 | 914,00 |
| | S | 6-stronna | Masywna | 1074627 | 490,00 | 1074645 | 914,00 |



Varia 2R-100h



- RLA
- Drewno
- 33 cm
- Podnoszone, bez samoczynnego zamykania
- Zawias lewy
- Pojedyncze przeszklenie
- A** A₁ G
- 12,3 kW
- 8,6 - 16,0 kW
- S. 168

| WYMIARY CAŁKOWITE MM | | | WYMIAR DRZWI MM | | | WYLOT SPALIN Ø MM | | NR. ART. | CENA (€) |
|----------------------|---------|---------|-----------------|---------|---------|-------------------|-------------|----------|----------|
| WYSOK. | SZEROK. | GŁĘBOK. | WYSOK. | SZEROK. | GŁĘBOK. | 250 | 200 możliwy | | |
| 1586 | 1080 | 521 | 501 | 1007 | 412 | 250 | 200 możliwy | 40000117 | 5.532,00 |

⚠ Szyby boczne osadzona na stałe przy czyszczeniu

| AKCESORIA OGÓLNE | OPIS | NR. ART. | CENA (€) |
|---|--|------------|----------|
| eboris 1300 ultra czarny | Szamot - Kompletny zestaw | 1086020 | 561,76 |
| Płaszcz ciepłego powietrza (WLM) | Wylot spalin Ø 200 mm | 1080374 | 413,00 |
| | Wylot spalin Ø 250 mm | 1089505 | 413,00 |
| Rama nośna montażowa (MLR) | Kombinacji z 2-stronną ramą montażową 5 mm | 1074680 | 603,00 |
| Rama montażowa | Rama montażowa z drążkiem kierowniczym w kolorze czarnym | 1091040_03 | 182,00 |

| CAIR | OPIS | NR. ART. | CENA (€) |
|------------------------|---|----------|----------|
| S-THERMATIK NEO | Automatyczna regulacja powietrza do spalania bez wyświetlacza | 1089434 | 1.230,00 |
| | Automatyczna regulacja powietrza do spalania z ramką wyświetlacza w kolorze czarnym | 1089433 | 1.480,00 |
| | Automatyczna regulacja powietrza do spalania z ramką wyświetlacza w kolorze białym | 1089432 | 1.480,00 |
| | Obudowa przeciwpyłowa dla sterownika, z membranami | 1013782 | 42,00 |
| S-USI II | Wyłącznik próżniowy | 1088686 | 950,00 |
| S-ESAM 3.0 | Elektryczny mechanizm napędu drzwi przesuwanych | 1074772 | 1.150,00 |
| | Zewnętrzny przycisk | 1080018 | 79,00 |
| S-ELA | Sterowanie bez klapy spalin | 1083510 | 675,00 |
| | Elektroniczna przepustnica spalin Ø 200 mm | 1089027 | 735,00 |
| | Elektroniczna przepustnica spalin Ø 250 mm | 1089028 | 750,00 |

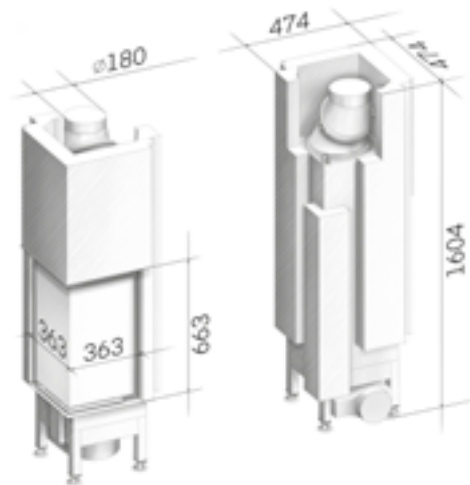
| S-AKKU | OPIS | NR. ART. | CENA (€) |
|--------------------|---|----------|----------|
| EBORIS-AKKU | Element akumulacyjny duży: 2 (440 x 735 x 60 mm) Masa całkowita: 140 kg | 1087646 | 656,00 |
| HELIX 460 | Zestaw XL, wylot boczny Ø 160 mm | 1037057 | 1.530,00 |
| | Zestaw XL, wylot górny Ø 180 mm | 1037059 | 1.460,00 |

● Podana cena obowiązuje przy zamówieniu wraz z urządzeniem!

| MODEL | OPIS | RAMY MASKUJĄCE | | RAMA NOŚNA MASKUJĄCA | | | |
|---|------|----------------|---------------|----------------------|---------------|---------|---------------|
| | | NR. ART. | CENA (€) | NR. ART. | CENA (€) | | |
| Varia 2R-100h 501 mm Wymiar drzwi wysokość | S | 4-stronna | Z wywinięciem | 1074638 | 360,00 | 1074675 | 898,00 |
| | S | 4-stronna | Masywna | 1074634 | 390,00 | 1074669 | 898,00 |
| | S | 6-stronna | Z wywinięciem | 1074639 | 410,00 | 1074676 | 914,00 |
| | S | 6-stronna | Masywna | 1074635 | 490,00 | 1074670 | 914,00 |



Arte 2LRh-66



- RLA
- Drewno
- 33 cm
- Podnoszone, bez samoczynnego zamykania
- Zawias lewy
- Pojedyncze przeszklecie
-
- 6,4 kW
- 10,4 kW NSHF
- 4,5 - 8,3 kW
- 7,3 - 13,5 kW NSHF
- S. 168

| WYMIARY CAŁKOWITE MM | | | WYMIAR DRZWI MM | | | WYLOT SPALIN Ø MM | NR. ART. | CENA (€) |
|----------------------|---------|---------|-----------------|---------|---------|----------------------|----------|----------|
| WYSOK. | SZEROK. | GŁĘBOK. | WYSOK. | SZEROK. | GŁĘBOK. | | | |
| 1604 | 474 | 474 | 663 | 363 | 363 | 180 | 40000120 | 4.255,00 |

| AKCESORIA OGÓLNE | OPIS | NR. ART. | CENA (€) |
|---|--|------------|----------|
| eboris 1300 ultra czarny | Szamat - Kompletny zestaw | 1087683 | 259,41 |
| Rama nośna montażowa (MLR) | Kombinacji z 2-stronną ramą montażową 5 mm | 1067492 | 599,00 |
| Rama montażowa | Rama montażowa z drążkiem kierowniczym w kolorze czarnym | 1091036_03 | 184,00 |
| Oddzielny króciec dopływu powietrza spalania (SVS) | Z zaciskiem dla, 1 x Ø 150 mm | 1018248 | 129,00 |
| | Z zaciskiem dla S-THERMATIK NEO, 1 x Ø 150 mm | 1019707 | 129,00 |
| | Z zaciskiem dla RLA/RLU, na dół, 1 x Ø 150 mm | 1056497 | 69,00 |
| | Z zaciskiem dla RLU, 1 x Ø 150 mm | 1021127 | 149,00 |
| | SA: na dół dla S-THERMATIK NEO, 1 x Ø 150 mm | 1056499 | 79,00 |
| Mimośrodowy króciec dopływu powietrza spalania (EVS) | Włącznie z zaciskiem 1 x = Ø 125 mm (⚠️ Nadaje się także do S-THERMATIK NEO) | 1019709 | 156,00 |

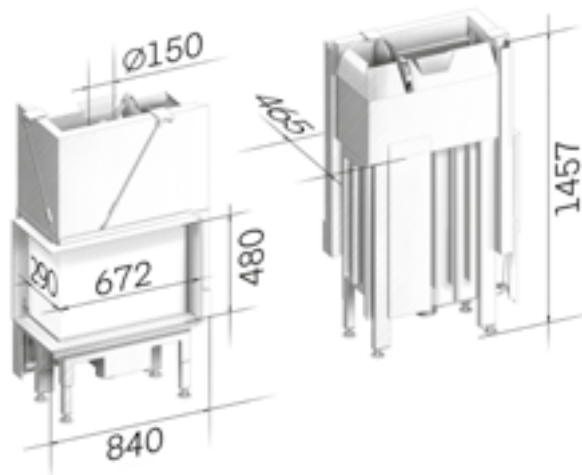
| CAIR | OPIS | NR. ART. | CENA (€) |
|------|---|----------|--------------|
| | Automatyczna regulacja powietrza do spalania bez wyświetlacza | 1089537 | 1.230,00 |
| | Automatyczna regulacja powietrza do spalania z ramką wyświetlacza w kolorze czarnym | 1089536 | 1.480,00 |
| | Automatyczna regulacja powietrza do spalania z ramką wyświetlacza w kolorze białym | 1089535 | 1.480,00 |
| | Obudowa przeciwpyłowa dla sterownika, z membranami | 1013782 | 42,00 |
| | Wyłącznik próżniowy | 1088686 | 950,00 |
| | Elektryczny mechanizm napędu drzwi przesuwanych | | Na zapytanie |
| | Zewnętrzny przycisk | 1080018 | 79,00 |
| | Sterowanie bez kłapy spalin | 1083510 | 675,00 |
| | Elektroniczna przepustnica spalin Ø 180 mm | 1089026 | 735,00 |

● Podana cena obowiązuje przy zamówieniu wraz z urządzeniem!

| MODEL | OPIS | RAMY MASKUJĄCE | | RAMA NOŚNA MASKUJĄCA | | | |
|--|------|----------------|---------------|----------------------|----------|---------|--------|
| | | NR. ART. | CENA (€) | NR. ART. | CENA (€) | | |
| Arte 2LRh-66 663 mm Wymiar drzwi wysokość | S | 4-stronna | Z wywinięciem | 1037083 | 340,00 | 1067384 | 898,00 |
| | S | 4-stronna | Masywna | 1037081 | 400,00 | 1067380 | 898,00 |
| | S | 6-stronna | Z wywinięciem | 1037082 | 370,00 | 1067386 | 914,00 |
| | S | 6-stronna | Masywna | 1037080 | 470,00 | 1067382 | 914,00 |



Lean 2L-70h



- RLA
- Drewno
- 25 cm
- Podnoszone, bez samoczynnego zamykania
- Przedni zawias dolny
- Stale strona
- Pojedyncze przeszklenie z powłoką EnergyPlus ①
-
- 7,9 kW
- 5,5 - 10,3 kW
- S. 169

| WYMIARY CAŁKOWITE MM | | | WYMIAR DRZWI MM | | | WYLOT SPALIN Ø MM | NR. ART. | CENA (€) |
|----------------------|---------|---------|-----------------|---------|---------|----------------------|----------|----------|
| WYSOK. | SZEROK. | GŁĘBOK. | WYSOK. | SZEROK. | GŁĘBOK. | | | |
| 1457 | 840 | 465 | 480 | 672 | 290 | 150 | 40000252 | 5.184,00 |

⚠ Szyby boczne osadzona na stałe przy czyszczeniu

| AKCESORIA OGÓLNE | OPIS | NR. ART. | CENA (€) |
|----------------------------|---|----------|----------|
| eboris 1300 ultra czarny ② | Szamet - Kompletny zestaw | 1081986 | 327,06 |
| | Czarny ② | 1089030 | 0,00 |
| Blenda maskująca masywna | Tytan | 1089031 | 95,00 |
| | Biały | 1089032 | 95,00 |
| Rama nośna maskująca (BLR) | Kombinacji z 6-stronną ramą maskującą, masywna 6 mm | 1082284 | 523,00 |

| CAIR | OPIS | NR. ART. | CENA (€) |
|------|---|----------|----------|
| | Automatyczna regulacja powietrza do spalania bez wyświetlacza | 1093142 | 1.230,00 |
| | Automatyczna regulacja powietrza do spalania z ramką wyświetlacza w kolorze czarnym | 1082283 | 1.480,00 |
| | Automatyczna regulacja powietrza do spalania z ramką wyświetlacza w kolorze białym | 1082282 | 1.480,00 |
| | Obudowa przeciwpyłowa dla sterownika, z membranami | 1013782 | 42,00 |
| | Wyłącznik próżniowy | 1088686 | 950,00 |
| | Elektryczny mechanizm napędu drzwi przesuwanych | 1082281 | 1.150,00 |
| | Zewnętrzny przycisk | 1080018 | 79,00 |
| | Sterowanie bez klapy spalin | 1083510 | 675,00 |
| | Elektronische Abgasklappe Ø 150 mm | 1089140 | 700,00 |

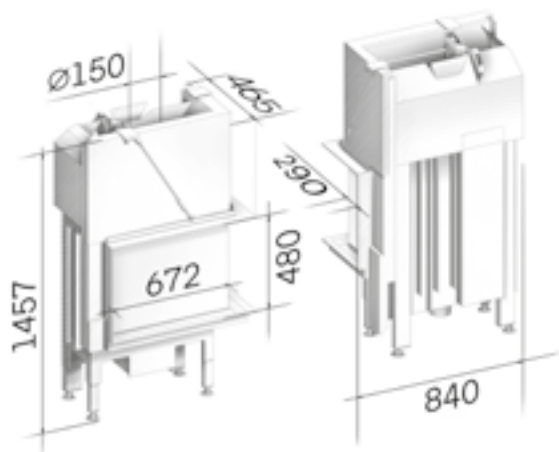
| S-AKKU | OPIS | NR. ART. | CENA (€) |
|--------|--------------------------|----------|----------|
| | Zestaw akumulacja on top | 1082302 | 320,00 |

① Powłoka szkła może prowadzić do powstawania kolorowych refleksów w zależności od padania światła i kąta patrzenia

② Podana cena obowiązuje przy zamówieniu wraz z urządzeniem!

③ Zawarte w zakresie dostawy

Lean 2R-70h



- RLA
- Drewno
- 25 cm
- Podnoszone, bez samoczynnego zamykania
- Przedni zawias dolny Stale strona
- Pojedyncze przeszklenie z powloka EnergyPlus
- A+++**
- 7,9 kW
- 5,5 - 10,3 kW
- S. 169

| WYMIARY CAŁKOWITE MM | | | WYMIAR DRZWI MM | | | WYLOT SPALIN Ø MM | NR. ART. | CENA (€) |
|----------------------|---------|---------|-----------------|---------|---------|----------------------|----------|----------|
| WYSOK. | SZEROK. | GŁĘBOK. | WYSOK. | SZEROK. | GŁĘBOK. | | | |
| 1457 | 840 | 465 | 480 | 672 | 290 | 150 | 40000254 | 5.184,00 |

⚠ Szyby boczne osadzona na stałe przy czyszczeniu

| AKCESORIA OGÓLNE | OPIS | NR. ART. | CENA (€) |
|----------------------------|---|----------|----------|
| eboris 1300 ultra czarny | Szamet - Kompletny zestaw | 1082319 | 327,06 |
| | Czarny | 1089030 | 0,00 |
| Blenda maskująca masywna | Tytan | 1089031 | 95,00 |
| | Biały | 1089032 | 95,00 |
| Rama nośna maskująca (BLR) | Kombinacji z 6-stronną ramą maskującą, masywna 6 mm | 1082327 | 523,00 |

| CAIR | OPIS | NR. ART. | CENA (€) |
|------|---|----------|----------|
| | Automatyczna regulacja powietrza do spalania bez wyświetlacza | 1093143 | 1.230,00 |
| | Automatyczna regulacja powietrza do spalania z ramką wyświetlacza w kolorze czarnym | 1082326 | 1.480,00 |
| | Automatyczna regulacja powietrza do spalania z ramką wyświetlacza w kolorze białym | 1082325 | 1.480,00 |
| | Obudowa przeciwpyłowa dla sterownika, z membranami | 1013782 | 42,00 |
| | Wyłącznik próżniowy | 1088686 | 950,00 |
| | Elektryczny mechanizm napędu drzwi przesuwanych | 1082324 | 1.150,00 |
| | Zewnętrzny przycisk | 1080018 | 79,00 |
| | Sterowanie bez kłapy spalin | 1083510 | 675,00 |
| | Elektronische Abgasklappe Ø 150 mm | 1089140 | 700,00 |

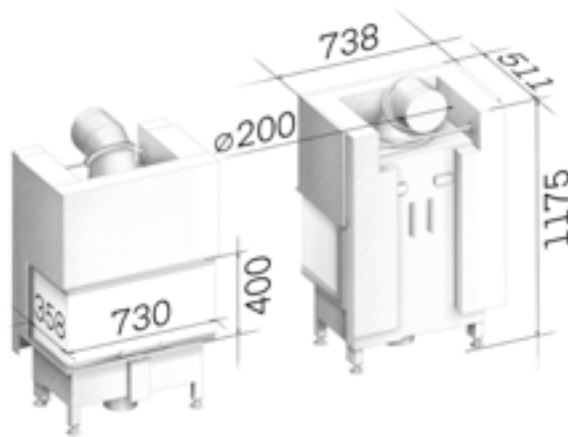
| S-AKKU | OPIS | NR. ART. | CENA (€) |
|--------|--------------------------|----------|----------|
| | Zestaw akumulacja on top | 1082302 | 320,00 |

❶ Powłoka szkła może prowadzić do powstawania kolorowych refleksów w zależności od padania światła i kąta patrzenia

❷ Podana cena obowiązuje przy zamówieniu wraz z urządzeniem!

❸ Zawarte w zakresie dostawy

Varia AS-3RLh



- RLA
- Drewno
- 33 cm
- Podnoszone, bez samoczynnego zamykania
- Zawias lewy / prawy
- Pojedyncze przeszklecie
- A₁ G**
- 8,4 kW
- 5,9 - 10,9 kW
- S. 169

| WYMIARY CAŁKOWITE MM | | | WYMIAR DRZWI MM | | | WYLOT SPALIN Ø MM | NR. ART. | CENA (€) | |
|----------------------|---------|---------|-----------------|---------|---------|-------------------|-------------|----------|----------|
| WYSOK. | SZEROK. | GŁĘBOK. | WYSOK. | SZEROK. | GŁĘBOK. | | | | |
| 1175 | 738 | 511 | 400 | 730 | 358 | 200 | 180 możliwy | 40000125 | 5.751,00 |

▲ Szyba 3-częściowa, szyba frontowa osadzona na stałe przy czyszczeniu

| AKCESORIA OGÓLNE | OPIS | NR. ART. | CENA (€) |
|---|--|------------|---------------|
| eboris 1300 ultra czarny | Szamat - Kompletny zestaw | 1088367 | 628,24 |
| Płaszcz ciepłego powietrza (WLM) | Wylot spalin Ø 180 mm | 1080790 | 272,00 |
| | Wylot spalin Ø 200 mm | 1089549 | 272,00 |
| Rama nośna montażowa (MLR) | Kombinacji z 3-stronną ramą montażową 5 mm | 1067497 | 670,00 |
| Rama montażowa | Rama montażowa z drążkiem kierowniczym w kolorze czarnym | 1091041_03 | 220,00 |
| Oddzielny króciec dopływu powietrza spalania (SVS) | Z zaciskiem dla, 1 x Ø 150 mm | 1018248 | 129,00 |
| | Z zaciskiem dla S-THERMATIK NEO, 1 x Ø 150 mm | 1019707 | 129,00 |
| | Z zaciskiem dla RLA/RLU, na dół, 1 x Ø 150 mm | 1056497 | 69,00 |
| | Z zaciskiem dla RLU, 1 x Ø 150 mm | 1021127 | 149,00 |
| | SA: na dół dla S-THERMATIK NEO, 1 x Ø 150 mm | 1056499 | 79,00 |

| CAIR | OPIS | NR. ART. | CENA (€) |
|------|---|----------|---------------------|
| | Automatyczna regulacja powietrza do spalania bez wyświetlacza | 1089555 | 1.230,00 |
| | Automatyczna regulacja powietrza do spalania z ramką wyświetlacza w kolorze czarnym | 1089553 | 1.480,00 |
| | Automatyczna regulacja powietrza do spalania z ramką wyświetlacza w kolorze białym | 1089552 | 1.480,00 |
| | Obudowa przeciwpływowa dla sterownika, z membranami | 1013782 | 42,00 |
| | Wylącznik próżniowy | 1088686 | 950,00 |
| | Elektryczny mechanizm napędu drzwi przesuwanych | | Na zapytanie |
| | Zewnętrzny przycisk | 1080018 | 79,00 |
| | Sterowanie bez kłapy spalin | 1083510 | 675,00 |
| | Elektroniczna przepustnica spalin Ø 180 mm | 1089026 | 735,00 |
| | Elektroniczna przepustnica spalin Ø 200 mm | 1089027 | 735,00 |

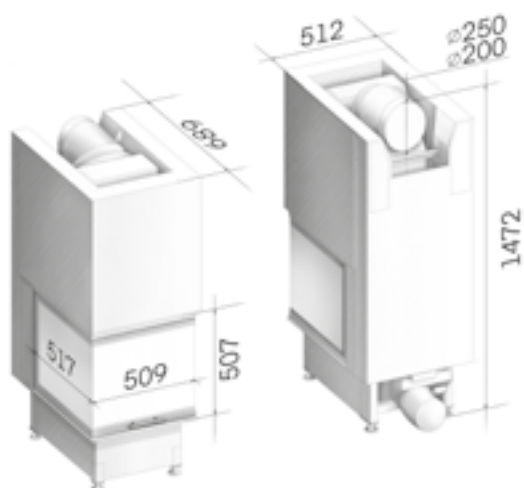
| S-AKKU | OPIS | NR. ART. | CENA (€) |
|--------|--|----------|---------------|
| | Element akumulacyjny mały: 1 (260 x 735 x 60 mm) Masa całkowita: 42 kg | 1087641 | 203,00 |

● Podana cena obowiązuje przy zamówieniu wraz z urządzeniem!

| MODEL | OPIS | RAMY MASKUJĄCE | | RAMA NOŚNA MASKUJĄCA | |
|---|-------------------------------------|----------------|---------------|----------------------|-----------------|
| | | NR. ART. | CENA (€) | NR. ART. | CENA (€) |
| Varia AS-3RLh 400 mm Wymiar drzwi wysokość | S 5-stronna Z wywinięciem | 1044527 | 330,00 | 1067424 | 914,00 |
| | S 5-stronna Masywna | 1044529 | 390,00 | 1067420 | 914,00 |
| | S 8-stronna Z wywinięciem | 1044531 | 420,00 | 1067426 | 1.113,00 |
| | S 8-stronna Masywna | 1044533 | 500,00 | 1067422 | 1.113,00 |



Arte U-50h



- RLA
- Drewno
- 33 cm
- Podnoszone, bez samoczynnego zamykania
- Zawias lewy / prawy
- Pojedyncze przeszklecie
- A₁G**
- 9,3 kW
- 6,5 - 12,1 kW
- S. 169

| WYMIARY CAŁKOWITE MM | | | WYMIAR DRZWI MM | | | WYLOT SPALIN Ø MM | | NR. ART. | CENA (€) |
|----------------------|---------|---------|-----------------|---------|---------|-------------------|-------------|----------|----------|
| WYSOK. | SZEROK. | GŁĘBOK. | WYSOK. | SZEROK. | GŁĘBOK. | 200 | 250 możliwy | | |
| 1472 | 512 | 689 | 507 | 509 | 517 | 200 | 250 możliwy | 40000127 | 5.809,00 |

⚠ Szyba 3-częściowa, szyba frontowa osadzona na stałe przy czyszczeniu

| AKCESORIA OGÓLNE | OPIS | NR. ART. | CENA (€) |
|---|--|------------|----------|
| eboris 1300 ultra czarny | Szamot - Kompletny zestaw | 1085869 | 255,88 |
| Płaszcz ciepłego powietrza (WLM) | Wylot spalin Ø 200 mm | 1081531 | 231,00 |
| | Wylot spalin Ø 250 mm | 1089589 | 231,00 |
| Rama nośna montażowa (MLR) | Kombinacji z 3-stronną ramą montażową 5 mm | 1089576 | 656,00 |
| Rama montażowa | Rama montażowa z drążkiem kierowniczym w kolorze czarnym | 1091047_03 | 201,00 |

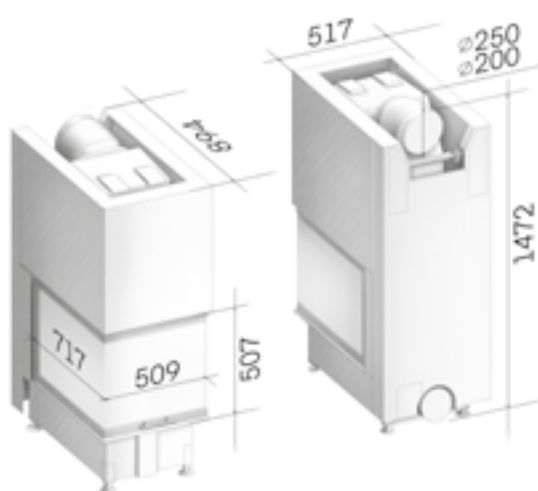
| CAIR | OPIS | NR. ART. | CENA (€) |
|------|---|----------|----------|
| | Automatyczna regulacja powietrza do spalania bez wyświetlacza | 1089566 | 1.230,00 |
| | Automatyczna regulacja powietrza do spalania z ramką wyświetlacza w kolorze czarnym | 1089565 | 1.480,00 |
| | Automatyczna regulacja powietrza do spalania z ramką wyświetlacza w kolorze białym | 1089564 | 1.480,00 |
| | Obudowa przeciwpyłowa dla sterownika, z membranami | 1013782 | 42,00 |
| | Wyłącznik próżniowy | 1088686 | 950,00 |
| | Elektryczny mechanizm napędu drzwi przesuwanych | 1089568 | 1.150,00 |
| | Zewnętrzny przycisk | 1080018 | 79,00 |
| | Sterowanie bez kłapy spalin | 1083510 | 675,00 |
| | Elektroniczna przepustnica spalin Ø 200 mm | 1089027 | 735,00 |
| | Elektroniczna przepustnica spalin Ø 250 mm | 1089028 | 750,00 |

● Podana cena obowiązuje przy zamówieniu wraz z urządzeniem!

| MODEL | OPIS | RAMY MASKUJĄCE | | RAMA NOŚNA MASKUJĄCA | | | |
|--|------|----------------|---------------|----------------------|----------|---------|----------|
| | | NR. ART. | CENA (€) | NR. ART. | CENA (€) | | |
| Arte U-50h 507 mm Wymiar drzwi wysokość | S | 5-stronna | Z wywinięciem | 1063692 | 330,00 | 1089587 | 914,00 |
| | S | 5-stronna | Masywna | 1063700 | 410,00 | 1089585 | 914,00 |
| | S | 8-stronna | Z wywinięciem | 1063696 | 410,00 | 1089588 | 1.113,00 |
| | S | 8-stronna | Masywna | 1063703 | 530,00 | 1089586 | 1.113,00 |



Arte U-70h



- RLA
- Drewno
- 33 cm
- Podnoszone, bez samoczynnego zamykania
- Zawias lewy / prawy
- Pojedyncze przeszklecie
- A₁ G**
- 11,4 kW
- 8,0 - 14,8 kW
- S. 169

| WYMIARY CAŁKOWITE MM | | | WYMIAR DRZWI MM | | | WYLOT SPALIN Ø MM | | NR. ART. | CENA (€) |
|----------------------|---------|---------|-----------------|---------|---------|-------------------|-------------|----------|----------|
| WYSOK. | SZEROK. | GŁĘBOK. | WYSOK. | SZEROK. | GŁĘBOK. | 200 | 250 możliwy | | |
| 1472 | 517 | 894 | 507 | 509 | 717 | 200 | 250 możliwy | 40000128 | 6.365,00 |

⚠ Szyba 3-częściowa, szyba frontowa osadzona na stałe przy czyszczeniu

⚠ Przyłączy dopływu powietrza z dołu za pomocą adaptera

| AKCESORIA OGÓLNE | OPIS | NR. ART. | CENA (€) |
|---|---|------------|----------|
| eboris 1300 ultra czarny ❶ | Szamat - Kompletny zestaw | 1085898 | 357,65 |
| Płaszcz ciepłego powietrza (WLM) | Wylot spalin Ø 200 mm | 1081532 | 238,00 |
| | Wylot spalin Ø 250 mm | 1089597 | 238,00 |
| Rama nośna montażowa (MLR) | Kombinacji z 3-stronną ramą montażową 5 mm | 1089596 | 677,00 |
| Rama montażowa | Rama montażowa z drążkiem kierowniczym w kolorze czarnym | 1091045_03 | 205,00 |
| Adapter przyłącza powietrza | Kolanko 90°, Ø 150 mm do bezpośredniego podłączenia w dół | 1047172 | 86,00 |

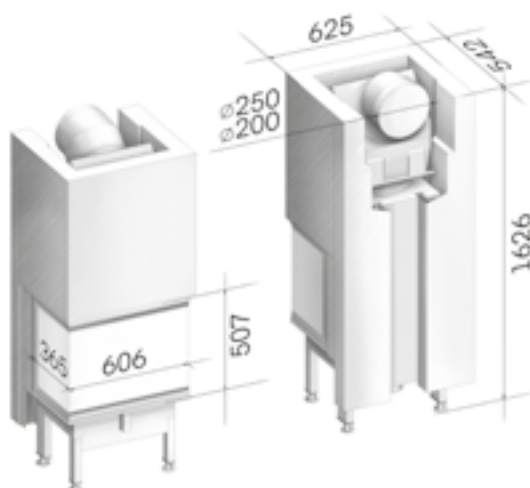
| CAIR | OPIS | NR. ART. | CENA (€) |
|------|---|----------|----------|
| | Automatyczna regulacja powietrza do spalania bez wyświetlacza | 1089592 | 1.230,00 |
| | Automatyczna regulacja powietrza do spalania z ramką wyświetlacza w kolorze czarnym | 1089591 | 1.480,00 |
| | Automatyczna regulacja powietrza do spalania z ramką wyświetlacza w kolorze białym | 1089590 | 1.480,00 |
| | Obudowa przeciwpływa dla sterownika, z membranami | 1013782 | 42,00 |
| | Wyłacznik próżniowy | 1088686 | 950,00 |
| | Elektryczny mechanizm napędu drzwi przesuwanych | 1089595 | 1.150,00 |
| | Zewnętrzny przycisk | 1080018 | 79,00 |
| | Sterowanie bez kłapy spalin | 1083510 | 675,00 |
| | Elektroniczna przepustnica spalin Ø 200 mm | 1089027 | 735,00 |
| | Elektroniczna przepustnica spalin Ø 250 mm | 1089028 | 750,00 |

❶ Podana cena obowiązuje przy zamówieniu wraz z urządzeniem!

| MODEL | OPIS | RAMY MASKUJĄCE | | RAMA NOŚNA MASKUJĄCA | |
|--|-------------------------------------|----------------|---------------|----------------------|-----------------|
| | | NR. ART. | CENA (€) | NR. ART. | CENA (€) |
| Arte U-70h 507 mm Wymiar drzwi wysokość | S 5-stronna Z wywinięciem | 1061143 | 340,00 | 1092719 | 914,00 |
| | S 5-stronna Masywna | 1061147 | 420,00 | 1092717 | 914,00 |
| | S 8-stronna Z wywinięciem | 1061144 | 420,00 | 1092720 | 1.113,00 |
| | S 8-stronna Masywna | 1061148 | 540,00 | 1092718 | 1.113,00 |



Arte 3RL-60h



- RLA
- Drewno
- 33 cm
- Podnoszone, bez samoczynnego zamykania
- Zawias lewy / prawy
- Pojedyncze przeszklecie
- A₁ G**
- 10,0 kW
- 7,0 - 13,0 kW
- S. 169

| WYMIARY CAŁKOWITE MM | | | WYMIAR DRZWI MM | | | WYLOT SPALIN Ø MM | | NR. ART. | CENA (€) |
|----------------------|---------|---------|-----------------|---------|---------|-------------------|-------------|----------|----------|
| WYSOK. | SZEROK. | GŁĘBOK. | WYSOK. | SZEROK. | GŁĘBOK. | 200 | 250 możliwy | | |
| 1626 | 625 | 542 | 507 | 606 | 365 | 200 | 250 możliwy | 40000130 | 5.716,00 |

⚠ Szyba 3-częściowa, szyba frontowa osadzona na stałe przy czyszczeniu

| AKCESORIA OGÓLNE | OPIS | NR. ART. | CENA (€) |
|----------------------------------|--|------------|----------|
| eboris 1300 ultra czarny ❶ | Szamot - Kompletny zestaw | 1085792 | 277,06 |
| Płaszcz ciepłego powietrza (WLM) | Wylot spalin Ø 200 mm | 1081521 | 189,00 |
| | Wylot spalin Ø 250 mm | 1089615 | 189,00 |
| Rama nośna montażowa (MLR) | Kombinacji z 3-stronną ramą montażową 5 mm | 1067501 | 656,00 |
| Rama montażowa | Rama montażowa z drążkiem kierowniczym w kolorze czarnym | 1091042_03 | 198,00 |

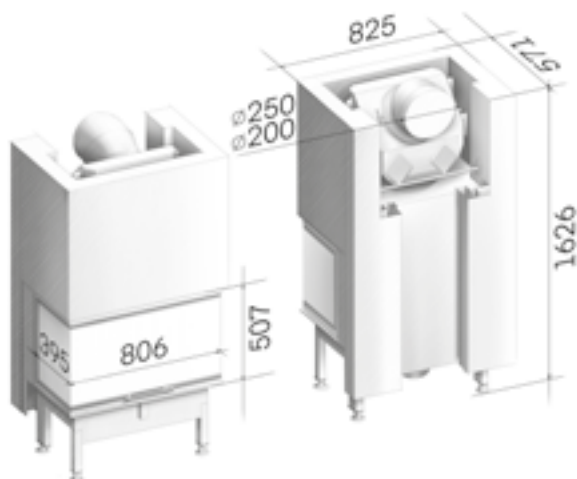
| CAIR | OPIS | NR. ART. | CENA (€) |
|------|---|----------|----------|
| | Automatyczna regulacja powietrza do spalania bez wyświetlacza | 1089609 | 1.230,00 |
| | Automatyczna regulacja powietrza do spalania z ramką wyświetlacza w kolorze czarnym | 1089608 | 1.480,00 |
| | Automatyczna regulacja powietrza do spalania z ramką wyświetlacza w kolorze białym | 1089607 | 1.480,00 |
| | Obudowa przeciwpyłowa dla sterownika, z membranami | 1013782 | 42,00 |
| | Wyłącznik próżniowy | 1088686 | 950,00 |
| | Elektryczny mechanizm napędu drzwi przesuwanych | 1089611 | 1.150,00 |
| | Zewnętrzny przycisk | 1080018 | 79,00 |
| | Sterowanie bez kłapy spalin | 1083510 | 675,00 |
| | Elektroniczna przepustnica spalin Ø 200 mm | 1089027 | 735,00 |
| | Elektroniczna przepustnica spalin Ø 250 mm | 1089028 | 750,00 |

❶ Podana cena obowiązuje przy zamówieniu wraz z urządzeniem!

| MODEL | OPIS | RAMY MASKUJĄCE | | RAMA NOŚNA MASKUJĄCA | | | |
|--|------|----------------|---------------|----------------------|----------|---------|----------|
| | | NR. ART. | CENA (€) | NR. ART. | CENA (€) | | |
| Arte 3RL-60h 507 mm Wymiar drzwi wysokość | S | 5-stronna | Z wywinięciem | 1061127 | 330,00 | 1067456 | 914,00 |
| | S | 5-stronna | Masywna | 1061131 | 400,00 | 1067452 | 914,00 |
| | S | 8-stronna | Z wywinięciem | 1061128 | 380,00 | 1067458 | 1.113,00 |
| | S | 8-stronna | Masywna | 1061132 | 500,00 | 1067454 | 1.113,00 |



Arte 3RL-80h



- RLA
- Drewno
- 33 cm
- Podnoszone, bez samoczynnego zamykania
- Zawias lewy / prawy
- Pojedyncze przeszklenie
- A G
- 11,4 kW
- 8,0 - 14,8 kW
- S. 169

| WYMIARY CAŁKOWITE MM | | | WYMIAR DRZWI MM | | | WYLOT SPALIN Ø MM | | NR. ART. | CENA (€) |
|----------------------|---------|---------|-----------------|---------|---------|-------------------|-------------|----------|----------|
| WYSOK. | SZEROK. | GŁĘBOK. | WYSOK. | SZEROK. | GŁĘBOK. | 200 | 250 możliwy | | |
| 1626 | 825 | 571 | 507 | 806 | 395 | | | 40000131 | 6.266,00 |

⚠ Szyba 3-częściowa, szyba frontowa osadzona na stałe przy czyszczeniu

| AKCESORIA OGÓLNE | OPIS | NR. ART. | CENA (€) |
|----------------------------------|--|------------|----------|
| eboris 1300 ultra czarny ❶ | Szamot - Kompletny zestaw | 1085849 | 401,76 |
| Płaszcz ciepłego powietrza (WLM) | Wylot spalin Ø 200 mm | 1081522 | 195,00 |
| | Wylot spalin Ø 250 mm | 1089616 | 195,00 |
| Rama nośna montażowa (MLR) | Kombinacji z 3-stronną ramą montażową 5 mm | 1067502 | 677,00 |
| Rama montażowa | Rama montażowa z drążkiem kierowniczym w kolorze czarnym | 1091043_03 | 201,00 |

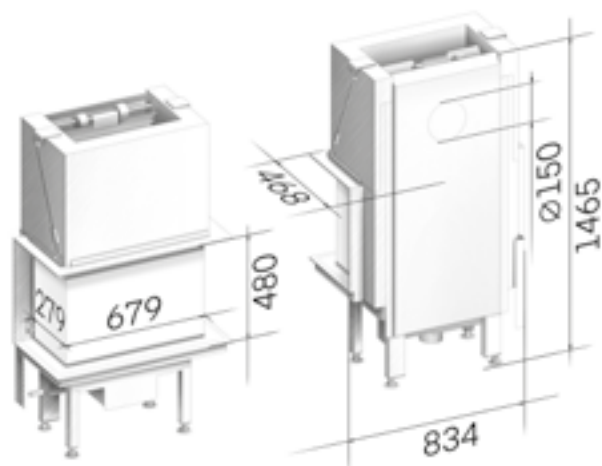
| CAIR | OPIS | NR. ART. | CENA (€) |
|------|---|----------|----------|
| | Automatyczna regulacja powietrza do spalania bez wyświetlacza | 1089619 | 1.230,00 |
| | Automatyczna regulacja powietrza do spalania z ramką wyświetlacza w kolorze czarnym | 1089618 | 1.480,00 |
| | Automatyczna regulacja powietrza do spalania z ramką wyświetlacza w kolorze białym | 1089617 | 1.480,00 |
| | Obudowa przeciwpyłowa dla sterownika, z membranami | 1013782 | 42,00 |
| | Wyłącznik próżniowy | 1088686 | 950,00 |
| | Elektryczny mechanizm napędu drzwi przesuwanych | 1089624 | 1.150,00 |
| | Zewnętrzny przycisk | 1080018 | 79,00 |
| | Sterowanie bez kłapy spalin | 1083510 | 675,00 |
| | Elektroniczna przepustnica spalin Ø 200 mm | 1089027 | 735,00 |
| | Elektroniczna przepustnica spalin Ø 250 mm | 1089028 | 750,00 |

❶ Podana cena obowiązuje przy zamówieniu wraz z urządzeniem!

| MODEL | OPIS | RAMY MASKUJĄCE | | RAMA NOŚNA MASKUJĄCA | | | |
|--|------|----------------|---------------|----------------------|----------|---------|----------|
| | | NR. ART. | CENA (€) | NR. ART. | CENA (€) | | |
| Arte 3RL-80h 507 mm Wymiar drzwi wysokość | S | 5-stronna | Z wywinięciem | 1061135 | 340,00 | 1067464 | 914,00 |
| | S | 5-stronna | Masywna | 1061139 | 410,00 | 1067460 | 914,00 |
| | S | 8-stronna | Z wywinięciem | 1061136 | 390,00 | 1067466 | 1.113,00 |
| | S | 8-stronna | Masywna | 1061140 | 510,00 | 1067462 | 1.113,00 |



Lean 3RL-70h



- RLA
- Drewno
- 25 cm
- Podnoszone, bez samoczynnego zamykania
- Przedni zawias dolny
- Stale strony
- Pojedyncze przeszklenie z powłoką EnergyPlus ❶
- A+++
- 7,5 kW
- 5,3 - 9,8 kW
- S. 169

| WYMIARY CAŁKOWITE MM | | | WYMIAR DRZWI MM | | | WYLOT SPALIN Ø MM | NR. ART. | CENA (€) |
|----------------------|---------|---------|-----------------|---------|---------|----------------------|----------|----------|
| WYSOK. | SZEROK. | GŁĘBOK. | WYSOK. | SZEROK. | GŁĘBOK. | | | |
| 1465 | 834 | 468 | 480 | 679 | 279 | 150 | 40000221 | 5.184,00 |

⚠ Szyba 3-częściowa, szyby boczne osadzone na stałe przy czyszczeniu

| AKCESORIA OGÓLNE | OPIS | NR. ART. | CENA (€) |
|----------------------------------|---|----------|----------|
| eboris 1300 ultra czarny ❷ | Szamot - Kompletny zestaw | 1086023 | 219,41 |
| Płaszcz ciepłego powietrza (WLM) | Wylot spalin Ø 150 mm | 1079315 | 176,00 |
| Blenda maskująca masywna | Czarny ❸ | 1089030 | 0,00 |
| | Tytan | 1089031 | 95,00 |
| | Biały | 1089032 | 95,00 |
| Rama nośna maskująca (BLR) | Kombinacji z 8-stronną ramą maskującą, masywna 6 mm | 1075904 | 523,00 |

| CAIR | OPIS | NR. ART. | CENA (€) |
|-----------------|---|----------|----------|
| S-THERMATIK NEO | Automatyczna regulacja powietrza do spalania bez wyświetlacza | 1093144 | 1.230,00 |
| | Automatyczna regulacja powietrza do spalania z ramką wyświetlacza w kolorze czarnym | 1078902 | 1.480,00 |
| | Automatyczna regulacja powietrza do spalania z ramką wyświetlacza w kolorze białym | 1078903 | 1.480,00 |
| | Obudowa przeciwpylowa dla sterownika, z membranami | 1013782 | 42,00 |
| S-USI II | Wyłącznik próżniowy | 1088686 | 950,00 |
| S-ESAM 3.0 | Elektryczny mechanizm napędu drzwi przesuwanych | 1075903 | 1.150,00 |
| | Zewnętrzny przycisk | 1080018 | 79,00 |
| S-ELA | Sterowanie bez kłapy spalin | 1083510 | 675,00 |
| | Elektronische Abgasklappe Ø 150 mm | 1089140 | 700,00 |

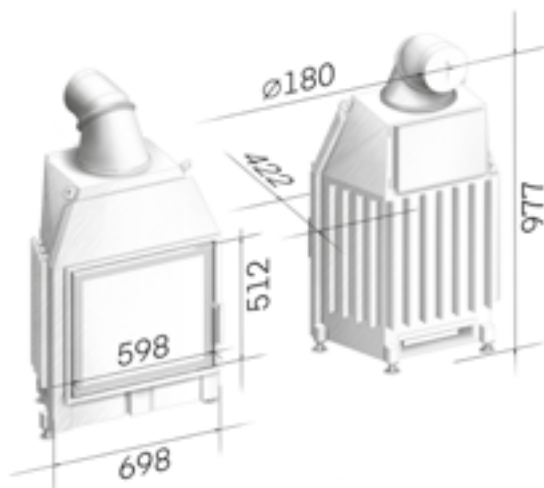
| S-AKKU | OPIS | NR. ART. | CENA (€) |
|------------|--------------------------|----------|----------|
| Akumulacja | Zestaw akumulacja on top | 1075902 | 320,00 |

❶ Powłoka szkła może prowadzić do powstawania kolorowych refleksów w zależności od padania światła i kąta patrzenia

❷ Podana cena obowiązuje przy zamówieniu wraz z urządzeniem!

❸ Zawarte w zakresie dostawy



Mini S RLU


- RLU
- Drewno
- 33 cm
- Uchylnie, samozamykające się
- Zawias lewy / Zawias prawy
- Pojedyncze przeszklecie
- A** AT G
- 8,5 kW
- 6,0 - 11,1 kW
- S. 170

| ZAWIAS DRZWI-ZEK | WYMIARY CAŁKOWITE MM | | | WYMIAR DRZWI MM | | | WYLOT SPALIN Ø MM | NR. ART. | CENA (€) |
|------------------|----------------------|---------|---------|-----------------|---------|---------|-------------------|----------|----------|
| | WYSOK. | SZEROK. | GŁĘBOK. | WYSOK. | SZEROK. | GŁĘBOK. | | | |
| Lewo | 977 | 698 | 422 | 512 | 598 | - | 180 | 40000237 | 2.668,00 |
| Prawo | 977 | 698 | 422 | 512 | 598 | - | 180 | 40000239 | 2.668,00 |

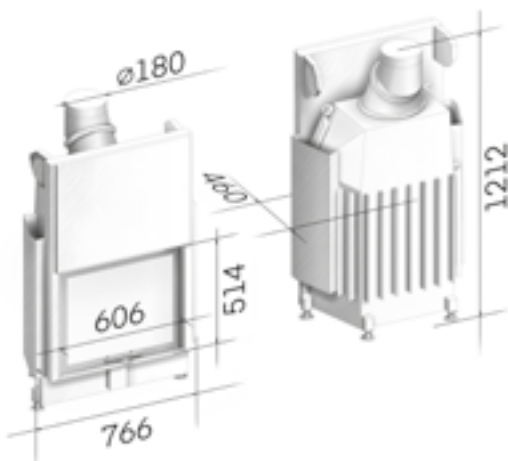
| AKCESORIA OGÓLNE | OPIS | NR. ART. | CENA (€) |
|---|---|----------|----------|
| eboris 1300 ultra czarny | Szamat - Kompletny zestaw | 1089697 | 298,24 |
| Plaszcz ciepłego powietrza (WLM) | Wylot spalin Ø 180 mm | 1082465 | 366,00 |
| Rama montażowa | Rama montażowa (Profil kątowy 45 x 55 mm, wykonany z blachy stalowej o grubości 5 mm) Napinacze muszą być opcjonalnie zamówione! | 1083115 | 105,00 |
| Napinacz | 2 drążki, 2 śruby napinające | 1002277 | 25,00 |
| Oddzielny króciec do podłączenia powietrza | Z prostokątnego na okrągły RLU, 1 x Ø 150 mm | 1021129 | 95,00 |
| | Z prostokątnego na okrągły RLU, 2 x Ø 150 mm | 1021130 | 78,00 |

| CAIR | OPIS | NR. ART. | CENA (€) |
|------|---|----------|----------|
| | Automatyczna regulacja powietrza do spalania bez wyświetlacza | 1093140 | 1.230,00 |
| | Automatyczna regulacja powietrza do spalania z ramką wyświetlacza w kolorze czarnym | 1088073 | 1.480,00 |
| | Automatyczna regulacja powietrza do spalania z ramką wyświetlacza w kolorze białym | 1088074 | 1.480,00 |
| | Obudowa przeciwpływowa dla sterownika, z membranami | 1013782 | 42,00 |
| | Wyłącznik próżniowy | 1088686 | 950,00 |
| | Sterowanie bez kłapy spalin | 1083510 | 675,00 |
| | Elektroniczna przepustnica spalin Ø 180 mm | 1089026 | 735,00 |
| | Jednostka katalizatora | 1091020 | 290,00 |

| S-AKKU | OPIS | NR. ART. | CENA (€) |
|--------|---|----------|----------|
| | Element akumulacyjny mały: 2 (260 x 735 x 60 mm) Element akumulacyjny duży: 1 (440 x 735 x 60 mm) Masa całkowita: 154 kg | 1087647 | 734,00 |

Podana cena obowiązuje przy zamówieniu wraz z urządzeniem!



Mini Sh RLU


- RLU
- Drewno
- 33 cm
- Podnoszone, samozamykające się
- Zawias dolny
- Pojedyncze przeszklecie
- A** AT G
- 8,5 kW
- 6,0 - 11,1 kW
- S. 170

| WYMIARY CAŁKOWITE MM | | | WYMIAR DRZWI MM | | | WYLOT SPALIN Ø MM | NR. ART. | CENA (€) |
|----------------------|---------|---------|-----------------|---------|---------|----------------------|----------|----------|
| WYSOK. | SZEROK. | GŁĘBOK. | WYSOK. | SZEROK. | GŁĘBOK. | | | |
| 1212 | 766 | 460 | 514 | 606 | - | 180 | 40000240 | 3.518,00 |

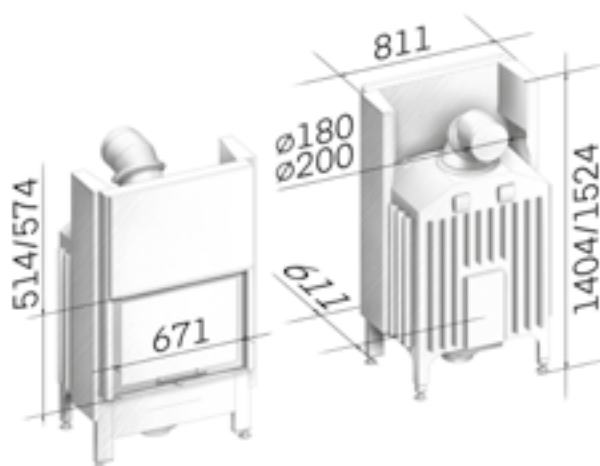
| AKCESORIA OGÓLNE | OPIS | NR. ART. | CENA (€) |
|---|---|----------|----------|
| eboris 1300 ultra czarny | Szamat - Kompletny zestaw | 1089697 | 298,24 |
| Płaszcz ciepłego powietrza (WLM) | Wylot spalin Ø 180 mm | 1088189 | 329,00 |
| Rama montażowa | Rama montażowa (Profil kątowy 45 x 55 mm, wykonany z blachy stalowej o grubości 5 mm) Napinacze muszą być opcjonalnie zamówione! | 1083115 | 105,00 |
| Napinacz | 2 drążki, 2 śruby napinające | 1002277 | 25,00 |
| Oddzielny króciec do podłączenia powietrza | Z prostokątnego na okrągły RLU, 1 x Ø 150 mm | 1021129 | 95,00 |
| | Z prostokątnego na okrągły RLU, 2 x Ø 150 mm | 1021130 | 78,00 |

| CAIR | OPIS | NR. ART. | CENA (€) |
|------|---|----------|----------|
| | Automatyczna regulacja powietrza do spalania bez wyświetlacza | 1093140 | 1.230,00 |
| | Automatyczna regulacja powietrza do spalania z ramką wyświetlacza w kolorze czarnym | 1088073 | 1.480,00 |
| | Automatyczna regulacja powietrza do spalania z ramką wyświetlacza w kolorze białym | 1088074 | 1.480,00 |
| | Obudowa przeciwpyłowa dla sterownika, z membranami | 1013782 | 42,00 |
| | Wyłącznik próżniowy | 1088686 | 950,00 |
| | Elektryczny mechanizm napędu drzwi przesuwanych | 1075940 | 1.150,00 |
| | Zewnętrzny przycisk | 1080018 | 79,00 |
| | Sterowanie bez kłapy spalin | 1083510 | 675,00 |
| | Elektroniczna przepustnica spalin Ø 180 mm | 1089026 | 735,00 |
| | Jednostka katalizatora | 1091020 | 290,00 |

| S-AKKU | OPIS | NR. ART. | CENA (€) |
|--------|--|----------|----------|
| | Element akumulacyjny mały: 1 (260 x 735 x 60 mm) Masa całkowita: 42 kg | 1087641 | 203,00 |

Podana cena obowiązuje przy zamówieniu wraz z urządzeniem!

| MODEL | OPIS | RAMY MASKUJĄCE | | | |
|---|------|----------------|---------------|---------|---------------|
| | | NR. ART. | CENA (€) | | |
| Mini Sh RLU 514 mm Wymiar drzwi wysokość | S | 3-stronna | Z wywinięciem | 1008936 | 260,00 |
| | S | 3-stronna | Masywna | 1020562 | 360,00 |
| | S | 4-stronna | Z wywinięciem | 1008940 | 270,00 |
| | S | 4-stronna | Masywna | 1020564 | 420,00 |

Varia 1Vh RLU


- RLU
- Drewno
- 33 cm
- Podnoszone, samozamykające się
- Zawias dolny
- Pojedyncze przeszklecie
- A** AT G
- 11,0 kW
- 7,7 - 14,3 kW
- S. 170

| WYMIARY CAŁKOWITE MM | | | WYMIAR DRZWI MM | | | WYLOT SPALIN Ø MM | | NR. ART. | CENA (€) |
|----------------------|---------|---------|-----------------|---------|---------|-------------------|-------------|----------|-----------------|
| WYSOK. | SZEROK. | GŁĘBOK. | WYSOK. | SZEROK. | GŁĘBOK. | 200 | 180 możliwy | | |
| 1404 | 811 | 611 | 514 | 671 | - | 200 | 180 możliwy | 40000145 | 4.019,00 |
| 1524 | 811 | 611 | 574 | 671 | - | 200 | 180 możliwy | 40000146 | 4.309,00 |

| AKCESORIA OGÓLNE | OPIS | NR. ART. | CENA (€) |
|---|---|----------|---------------|
| eboris 1300 ultra czarny | Szamat - Kompletny zestaw | 1086038 | 545,88 |
| Płaszcz ciepłego powietrza (WLM) | Wylot spalin Ø 180 mm | 1081550 | 382,00 |
| | Wylot spalin Ø 200 mm | 1088853 | 382,00 |
| Rama montażowa | Rama montażowa (Profil kątowny 45 x 55 mm, wykonany z blachy stalowej o grubości 5 mm) (⚠ Napinacze muszą być opcjonalnie zamówione!) | 1083115 | 105,00 |
| Napinacz | 2 drążki, 2 śruby napinające | 1002277 | 25,00 |
| Oddzielny króciec dopływu powietrza spalania (SVS) | Z zaciskiem dla, 1 x Ø 150 mm | 1018248 | 129,00 |
| | Z zaciskiem dla S-THERMATIK NEO, 1 x Ø 150 mm | 1019707 | 129,00 |
| | Z zaciskiem dla RLA/RLU, na dół, 1 x Ø 150 mm | 1056497 | 69,00 |
| | Z zaciskiem dla RLU, 1 x Ø 150 mm | 1021127 | 149,00 |
| | SA: na dół dla S-THERMATIK NEO, 1 x Ø 150 mm | 1056499 | 79,00 |

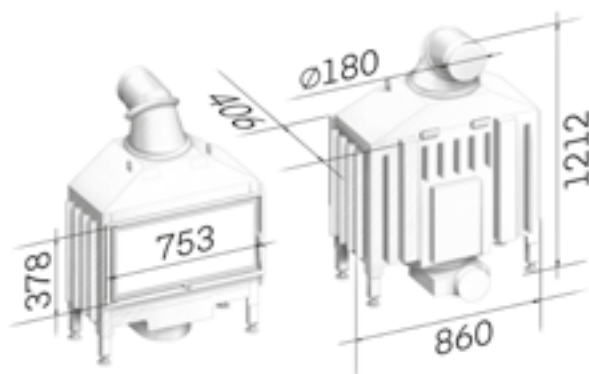
| CAIR | OPIS | NR. ART. | CENA (€) |
|------|---|----------|---------------------|
| | Automatyczna regulacja powietrza do spalania bez wyświetlacza | 1088858 | 1.230,00 |
| | Automatyczna regulacja powietrza do spalania z ramką wyświetlacza w kolorze czarnym | 1088857 | 1.480,00 |
| | Automatyczna regulacja powietrza do spalania z ramką wyświetlacza w kolorze białym | 1088856 | 1.480,00 |
| | Obudowa przeciwpływowa dla sterownika, z membranami | 1013782 | 42,00 |
| | Wyłącznik próżniowy | 1088686 | 950,00 |
| | Elektryczny mechanizm napędu drzwi przesuwanych | | Na zapytanie |
| | Zewnętrzny przycisk | 1080018 | 79,00 |
| | Sterowanie bez kłapy spalin | 1083510 | 675,00 |
| | Elektroniczna przepustnica spalin Ø 180 mm | 1089026 | 735,00 |
| | Elektroniczna przepustnica spalin Ø 200 mm | 1089027 | 735,00 |

| S-AKKU | OPIS | NR. ART. | CENA (€) |
|--------|---|----------|---------------|
| | Element akumulacyjny mały: 3 (260 x 735 x 60 mm) Element akumulacyjny duży: 1 (440 x 735 x 60 mm) Masa całkowita: 196 kg | 1087649 | 936,00 |

ⓘ Podana cena obowiązuje przy zamówieniu wraz z urządzeniem!

| MODEL | OPIS | RAMY MASKUJĄCE | |
|---|-------------------------------------|----------------|---------------|
| | | NR. ART. | CENA (€) |
| Varia 1Vh RLU 514 mm Wymiar drzwi wysokość | S 3-stronna Z wywinięciem | 1007930 | 260,00 |
| | S 3-stronna Masywna | 1020580 | 370,00 |
| | S 4-stronna Z wywinięciem | 1007795 | 280,00 |
| | S 4-stronna Masywna | 1020586 | 420,00 |

| MODEL | OPIS | RAMY MASKUJĄCE | |
|---|-------------------------------------|----------------|---------------|
| | | NR. ART. | CENA (€) |
| Varia 1Vh RLU 574 mm Wymiar drzwi wysokość | S 3-stronna Z wywinięciem | 1007933 | 260,00 |
| | S 3-stronna Masywna | 1020582 | 370,00 |
| | S 4-stronna Z wywinięciem | 1007796 | 280,00 |
| | S 4-stronna Masywna | 1020588 | 420,00 |

Varia AS RLU


- RLU
- Drewno
- 33 cm
- Uchylnie, samozamykające się
- Zawias lewy / Zawias prawy
- Pojedyncze przeszklecie
- A** AT 6
- 7,0 kW
- 4,9 - 9,1 kW
- S. 170

| ZAWIAS DRZWI-ZEK | WYMIARY CAŁKOWITE MM | | | WYMIAR DRZWI MM | | | WYLOT SPALIN Ø MM | NR. ART. | CENA (€) |
|------------------|----------------------|---------|---------|-----------------|---------|---------|-------------------|----------|----------|
| | WYSOK. | SZEROK. | GŁĘBOK. | WYSOK. | SZEROK. | GŁĘBOK. | | | |
| Lewo | 1212 | 860 | 406 | 378 | 753 | - | 180 | 40000160 | 3.028,00 |
| Prawo | 1212 | 860 | 406 | 378 | 753 | - | 180 | 40000161 | 3.028,00 |

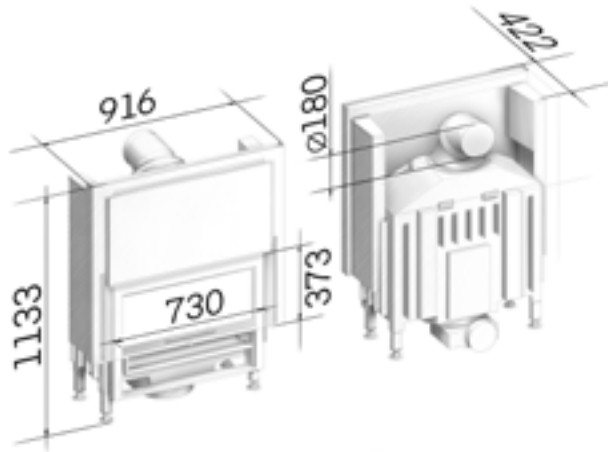
| AKCESORIA OGÓLNE | OPIS | NR. ART. | CENA (€) |
|---|--|----------|----------|
| eboris 1300 ultra czarny | Szamat - Kompletny zestaw | 1088178 | 627,65 |
| Plaszcz ciepłego powietrza (WLM) | Wylot spalin Ø 180 mm | 1082470 | 367,00 |
| Rama montażowa | Rama montażowa (Profil kątowy 45 x 55 mm, wykonany z blachy stalowej o grubości 5 mm) (⚠ Napinacze muszą być opcjonalnie zamówione!) | 1083117 | 107,00 |
| Napinacz | 2 drążki, 2 śruby napinające | 1002277 | 25,00 |
| Oddzielny króciec dopływu powietrza spalania (SVS) | Z zaciskiem dla, 1 x Ø 150 mm | 1018248 | 129,00 |
| | Z zaciskiem dla S-THERMATIK NEO, 1 x Ø 150 mm | 1019707 | 129,00 |
| | Z zaciskiem dla RLA/RLU, na dół, 1 x Ø 150 mm | 1056497 | 69,00 |
| | Z zaciskiem dla RLU, 1 x Ø 150 mm | 1021127 | 149,00 |
| | SA: na dół dla S-THERMATIK NEO, 1 x Ø 150 mm | 1056499 | 79,00 |

| CAIR | OPIS | NR. ART. | CENA (€) |
|------|---|----------|----------|
| | Automatyczna regulacja powietrza do spalania bez wyświetlacza | 1089004 | 1.230,00 |
| | Automatyczna regulacja powietrza do spalania z ramką wyświetlacza w kolorze czarnym | 1089003 | 1.480,00 |
| | Automatyczna regulacja powietrza do spalania z ramką wyświetlacza w kolorze białym | 1089002 | 1.480,00 |
| | Obudowa przeciwpływowa dla sterownika, z membranami | 1013782 | 42,00 |
| | Wyłącznik próżniowy | 1088686 | 950,00 |
| | Sterowanie bez kłapy spalin | 1083510 | 675,00 |
| | Elektroniczna przepustnica spalin Ø 180 mm | 1089026 | 735,00 |

| S-AKKU | OPIS | NR. ART. | CENA (€) |
|--------|---|----------|----------|
| | Element akumulacyjny mały: 3 (260 x 735 x 60 mm) Masa całkowita: 126 kg | 1087645 | 608,00 |

● Podana cena obowiązuje przy zamówieniu wraz z urządzeniem!



Varia ASH RLU


- RLU
- Drewno
- 33 cm
- Podnoszone, samozamykające się
- Zawias dolny
- Pojedyncze przeszklecie
- A** 6
- 7,0 kW
- 4,9 - 9,1 kW
- S. 170

| WYMIARY CAŁKOWITE MM | | | WYMIAR DRZWI MM | | | WYLOT SPALIN Ø MM | NR. ART. | CENA (€) |
|----------------------|---------|---------|-----------------|---------|---------|----------------------|----------|----------|
| WYSOK. | SZEROK. | GŁĘBOK. | WYSOK. | SZEROK. | GŁĘBOK. | | | |
| 1133 | 916 | 422 | 373 | 730 | - | 180 | 40000162 | 3.442,00 |

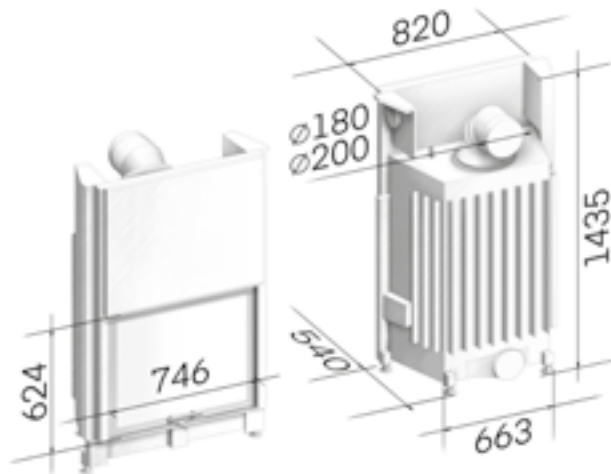
| AKCESORIA OGÓLNE | OPIS | NR. ART. | CENA (€) |
|---|---|----------|----------|
| eboris 1300 ultra czarny | Szamat - Kompletny zestaw | 1088178 | 627,65 |
| Płaszcz ciepłego powietrza (WLM) | Wylot spalin Ø 180 mm | 1081545 | 329,00 |
| Rama montażowa | Rama montażowa (Profil kątowny 45 x 55 mm, wykonany z blachy stalowej o grubości 5 mm) (⚠ Napinacze muszą być opcjonalnie zamówione!) | 1083117 | 107,00 |
| Napinacz | 2 drążki, 2 śruby napinające | 1002277 | 25,00 |
| Oddzielny króciec dopływu powietrza spalania (SVS) | Z zaciskiem dla, 1 x Ø 150 mm | 1018248 | 129,00 |
| | Z zaciskiem dla S-THERMATIK NEO, 1 x Ø 150 mm | 1019707 | 129,00 |
| | Z zaciskiem dla RLA/RLU, na dół, 1 x Ø 150 mm | 1056497 | 69,00 |
| | Z zaciskiem dla RLU, 1 x Ø 150 mm | 1021127 | 149,00 |
| | SA: na dół dla S-THERMATIK NEO, 1 x Ø 150 mm | 1056499 | 79,00 |

| CAIR | OPIS | NR. ART. | CENA (€) |
|------|---|----------|--------------|
| | Automatyczna regulacja powietrza do spalania bez wyświetlacza | 1089007 | 1.230,00 |
| | Automatyczna regulacja powietrza do spalania z ramką wyświetlacza w kolorze czarnym | 1089006 | 1.480,00 |
| | Automatyczna regulacja powietrza do spalania z ramką wyświetlacza w kolorze białym | 1089005 | 1.480,00 |
| | Obudowa przeciwpływowa dla sterownika, z membranami | 1013782 | 42,00 |
| | Wyłącznik próżniowy | 1088686 | 950,00 |
| | Elektryczny mechanizm napędu drzwi przesuwanych | | Na zapytanie |
| | Zewnętrzny przycisk | 1080018 | 79,00 |
| | Sterowanie bez kłapy spalin | 1083510 | 675,00 |
| | Elektroniczna przepustnica spalin Ø 180 mm | 1089026 | 735,00 |

| S-AKKU | OPIS | NR. ART. | CENA (€) |
|--------|--|----------|----------|
| | Element akumulacyjny mały: 1 (260 x 735 x 60 mm) Masa całkowita: 42 kg | 1087641 | 203,00 |

Podana cena obowiązuje przy zamówieniu wraz z urządzeniem!

| MODEL | OPIS | RAMY MASKUJĄCE | | | |
|---|------|----------------|---------------|---------|---------------|
| | | NR. ART. | CENA (€) | | |
| Varia ASH RLU 373 mm Wymiar drzwi wysokość | S | 3-stronna | Z wywinięciem | 1020947 | 240,00 |
| | S | 3-stronna | Masywna | 1020962 | 370,00 |
| | S | 4-stronna | Z wywinięciem | 1020954 | 270,00 |
| | S | 4-stronna | Masywna | 1020964 | 420,00 |

Varia Sh RLU


- RLU
- Drewno
- 33 cm
- Podnoszone, samozamykające się
- Zawias dolny
- Pojedyncze przeszklenie z powłoką EnergyPlus ❶
- A** 1 **G**
- 10,5 kW
- 7,4 - 13,7 kW
- S. 170

| WYMIARY CAŁKOWITE MM | | | WYMIAR DRZWI MM | | | WYLOT SPALIN Ø MM | | NR. ART. | CENA (€) |
|----------------------|---------|---------|-----------------|---------|---------|-------------------|-------------|----------|-----------------|
| WYSOK. | SZEROK. | GŁĘBOK. | WYSOK. | SZEROK. | GŁĘBOK. | 200 | 180 możliwy | | |
| 1435 | 820 | 540 | 624 | 746 | - | 200 | 180 możliwy | 40000163 | 4.731,00 |

| AKCESORIA OGÓLNE | OPIS | NR. ART. | CENA (€) |
|---|--|----------|---------------|
| eboris 1300 ultra czarny ❷ | Szamot - Kompletny zestaw | 1086024 | 555,29 |
| Płaszcz ciepłego powietrza (WLM) | Wylot spalin Ø 180 mm | 1079355 | 369,00 |
| | Wylot spalin Ø 200 mm | 1088985 | 369,00 |
| Rama montażowa | Rama montażowa (Profil kątowy 45 x 55 mm, wykonany z blachy stalowej o grubości 5 mm) (⚠ Napinacze muszą być opcjonalnie zamówione!) | 1083115 | 105,00 |
| Napinacz | 2 drążki, 2 śruby napinające | 1002277 | 25,00 |

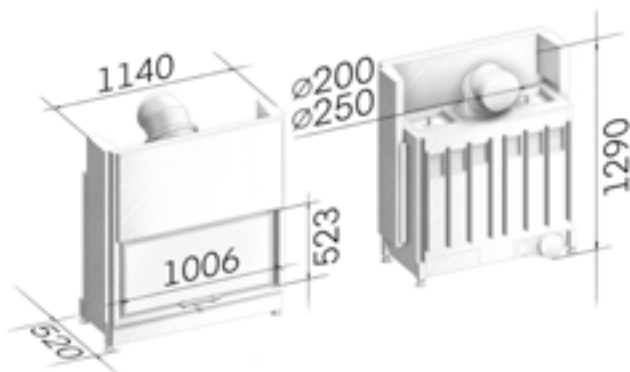
| CAIR | OPIS | NR. ART. | CENA (€) |
|------|---|----------|-----------------|
| | Automatyczna regulacja powietrza do spalania bez wyświetlacza | 1093141 | 1.230,00 |
| | Automatyczna regulacja powietrza do spalania z ramką wyświetlacza w kolorze czarnym | 1076636 | 1.480,00 |
| | Automatyczna regulacja powietrza do spalania z ramką wyświetlacza w kolorze białym | 1076635 | 1.480,00 |
| | Obudowa przeciwpyłowa dla sterownika, z membranami | 1013782 | 42,00 |
| | Wyłącznik próżniowy | 1088686 | 950,00 |
| | Elektryczny mechanizm napędu drzwi przesuwanych | 1075940 | 1.150,00 |
| | Zewnętrzny przycisk | 1080018 | 79,00 |
| | Sterowanie bez kłapy spalin | 1083510 | 675,00 |
| | Elektroniczna przepustnica spalin Ø 180 mm | 1089026 | 735,00 |
| | Elektroniczna przepustnica spalin Ø 200 mm | 1089027 | 735,00 |

| S-AKKU | OPIS | NR. ART. | CENA (€) |
|--------|--|----------|---------------|
| | Element akumulacyjny duży: 1 (440 x 735 x 60 mm) Masa całkowita: 70 kg | 1087642 | 328,00 |

❶ Powłoka szkła może prowadzić do powstawania kolorowych refleksów w zależności od padania światła i kąta patrzenia

❷ Podana cena obowiązuje przy zamówieniu wraz z urządzeniem!

| MODEL | OPIS | RAMY MASKUJĄCE | | | |
|--|------|----------------|---------------|---------|---------------|
| | | NR. ART. | CENA (€) | | |
| Varia Sh RLU 624 mm Wymiar drzwi wysokość | S | 3-stronna | Z wywinięciem | 1007957 | 260,00 |
| | S | 3-stronna | Masywna | 1020597 | 390,00 |
| | S | 4-stronna | Z wywinięciem | 1007824 | 280,00 |
| | S | 4-stronna | Masywna | 1020600 | 440,00 |

Varia Bh RLU


- RLU
- Drewno
- 33 cm
- Podnoszone, samozamykające się
- Zawias dolny
- Pojedyncze przeszklecie
- A** AT G
- 10,4 kW
- 7,3 - 13,5 kW
- S. 170

| WYMIARY CAŁKOWITE MM | | | WYMIAR DRZWI MM | | | WYLOT SPALIN Ø MM | | NR. ART. | CENA (€) |
|----------------------|---------|---------|-----------------|---------|---------|-------------------|-------------|----------|----------|
| WYSOK. | SZEROK. | GŁĘBOK. | WYSOK. | SZEROK. | GŁĘBOK. | 250 | 200 możliwy | | |
| 1290 | 1140 | 520 | 523 | 1006 | - | 250 | 200 możliwy | 40000164 | 5.709,00 |

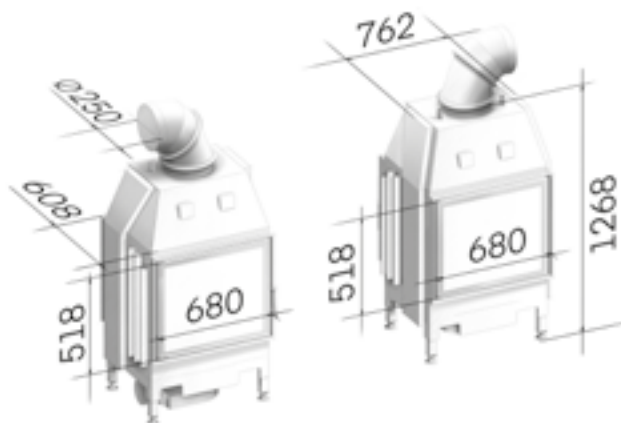
| AKCESORIA OGÓLNE | OPIS | NR. ART. | CENA (€) |
|---|--|----------|----------|
| eboris 1300 ultra czarny | Szamot - Kompletny zestaw | 1053943 | 594,12 |
| Płaszcz ciepłego powietrza (WLM) | Wylot spalin Ø 200 mm | 1081535 | 401,00 |
| | Wylot spalin Ø 250 mm | 1089040 | 401,00 |
| Rama montażowa | Rama montażowa (Profil kątowy 45 x 55 mm, wykonany z blachy stalowej o grubości 5 mm) (⚠ Napinacze muszą być opcjonalnie zamówione!) | 1083117 | 107,00 |
| Napinacz | 2 drążki, 2 śruby napinające | 1002277 | 25,00 |
| Oddzielny króciec do podłączenia powietrza | Z prostokątnego na okrągły RLU, 1 x Ø 150 mm | 1021129 | 95,00 |
| | Z prostokątnego na okrągły RLU, 2 x Ø 150 mm | 1021130 | 78,00 |

| CAIR | OPIS | NR. ART. | CENA (€) |
|-------------------|---|----------|---------------------|
| S-USI II | Wyłącznik próżniowy | 1088686 | 950,00 |
| S-ESAM 3.0 | Elektryczny mechanizm napędu drzwi przesuwanych | | Na zapytanie |
| | Zewnętrzny przycisk | 1080018 | 79,00 |
| S-ELA | Sterowanie bez kłapy spalin | 1083510 | 675,00 |
| | Elektryczna przepustnica spalin Ø 180 mm | 1089026 | 735,00 |
| | Elektryczna przepustnica spalin Ø 200 mm | 1089027 | 735,00 |

| S-AKKU | OPIS | NR. ART. | CENA (€) |
|--------------------|---|----------|----------|
| EBORIS-AKKU | Element akumulacyjny duży: 2 (440 x 735 x 60 mm) Masa całkowita: 140 kg | 1087646 | 656,00 |

Podana cena obowiązuje przy zamówieniu wraz z urządzeniem!

| MODEL | OPIS | RAMY MASKUJĄCE | | | |
|--|------|----------------|---------------|---------|---------------|
| | | NR. ART. | CENA (€) | | |
| Varia Bh RLU 523 mm Wymiar drzwi wysokość | S | 3-stronna | Z wywinięciem | 1007942 | 260,00 |
| | S | 3-stronna | Masywna | 1020627 | 380,00 |
| | S | 4-stronna | Z wywinięciem | 1007809 | 290,00 |
| | S | 4-stronna | Masywna | 1020629 | 460,00 |

Varia FD RLU


- RLU
- Drewno
- 33 cm
- Uchylne, samozamykające się
- Zawias lewy / Zawias prawy
- Pojedyncze przeszklecie
- A** 1 6
- 11,6 kW
- 8,1 - 15,1 kW
- S. 170

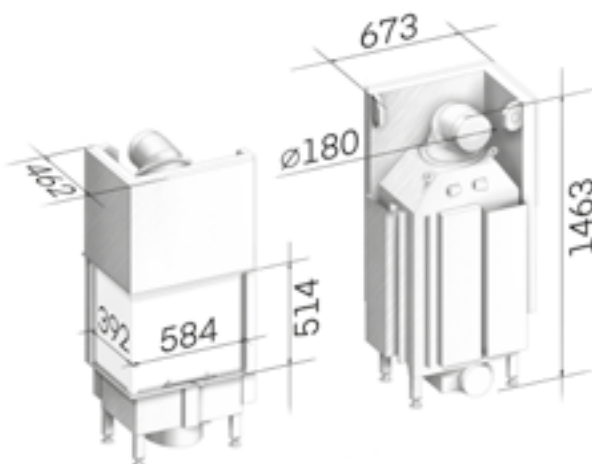
| ZAWIAS DRZWI- ZEK | WYMIARY CAŁKOWITE MM | | | WYMIAR DRZWI MM | | | WYLOT SPALIN Ø MM | NR. ART. | CENA (€) |
|----------------------|----------------------|---------|---------|----------------------|----------------------|---------|----------------------|----------|----------|
| | WYSOK. | SZEROK. | GŁĘBOK. | WYSOK. | SZEROK. | GŁĘBOK. | | | |
| Lewo | 1268 | 762 | 608 | 518 przód 518 tył | 680 przód 680 tył | - | 250 | 40000165 | 3.755,00 |
| Prawo | 1268 | 762 | 608 | 518 przód 518 tył | 680 przód 680 tył | - | 250 | 40000166 | 3.755,00 |

⚠ Włącznie z osłoną na stronie uchylnej

⚠ W przypadku zastosowania układu sterowania spalaniem w modelach na przestrzał konieczne jest zamontowanie drugiego przełącznika drzwiowego!

| AKCESORIA | OPIS | NR. ART. | CENA (€) |
|---|--|----------|----------|
| Płaszcz ciepłego powietrza (WLM) | Wylot spalin Ø 250 mm | 1082471 | 401,00 |
| Rama montażowa | Rama montażowa (Profil kątowy 45 x 55 mm, wykonany z blachy stalowej o grubości 5 mm) (⚠ Napinacze muszą być opcjonalnie zamówione!) | 1083115 | 105,00 |
| Napinacz | 2 drążki, 2 śruby napinające | 1002277 | 25,00 |
| Zestaw czopucha żeliwnego | Zestaw czopucha żeliwnego włącznie z obejmami, szeroki Ø 250 | 1018192 | 236,00 |
| Adapter | Adapter dla zestawu czopucha żeliwnego | 1010376 | 60,00 |
| Przełącznik drzwiowy | 2. przełącznik drzwiowy | 1042121 | 65,00 |

| CAIR | OPIS | NR. ART. | CENA (€) |
|------|---|----------|----------|
| | Automatyczna regulacja powietrza do spalania bez wyświetlacza | 1089102 | 1.230,00 |
| | Automatyczna regulacja powietrza do spalania z ramką wyświetlacza w kolorze czarnym | 1089101 | 1.480,00 |
| | Automatyczna regulacja powietrza do spalania z ramką wyświetlacza w kolorze białym | 1089098 | 1.480,00 |
| | Obudowa przeciwpyłowa dla sterownika, z membranami | 1013782 | 42,00 |
| | Wyłącznik próżniowy | 1088686 | 950,00 |
| | Sterowanie bez kłapy spalin | 1083510 | 675,00 |
| | Elektroniczna przepustnica spalin Ø 250 mm | 1089028 | 750,00 |

Varia 2L-55h RLU


- RLU
- Drewno
- 33 cm
- Podnoszone, samozamykające się
- Zawias prawy
- Pojedyncze przeszklenie
- A+**
- 7,0 kW
- 4,9 - 9,1 kW
- S. 170

| WYMIARY CAŁKOWITE MM | | | WYMIAR DRZWI MM | | | WYLOT SPALIN Ø MM | NR. ART. | CENA (€) |
|----------------------|---------|---------|-----------------|---------|---------|----------------------|----------|----------|
| WYSOK. | SZEROK. | GŁĘBOK. | WYSOK. | SZEROK. | GŁĘBOK. | | | |
| 1463 | 673 | 462 | 514 | 584 | 392 | 180 | 40000167 | 4.147,00 |

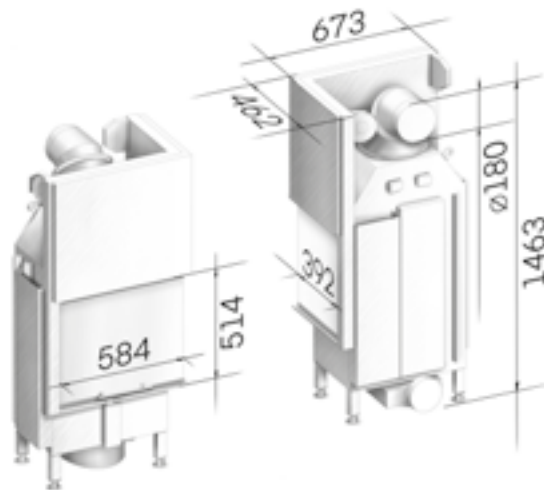
⚠ Nadaje się do wielokrotnej konfiguracji

| AKCESORIA OGÓLNE | OPIS | NR. ART. | CENA (€) |
|--|--|------------|----------|
| eboris 1300 ultra czarny ❶ | Szamot - Kompletny zestaw | 1085915 | 341,18 |
| Płaszcz ciepłego powietrza (WLM) | Wylot spalin Ø 180 mm | 1080372 | 339,00 |
| Rama nośna montażowa (MLR) | Kombinacji z 2-stronną ramą montażową 5 mm | 1067476 | 599,00 |
| Rama montażowa | Rama montażowa z drążkiem kierowniczym w kolorze czarnym | 1091036_03 | 184,00 |
| Oddzielny króciec dopływu powietrza spalania (SVS) | Z zaciskiem dla, 1 x Ø 150 mm | 1018248 | 129,00 |
| | Z zaciskiem dla S-THERMATIK NEO, 1 x Ø 150 mm | 1019707 | 129,00 |
| | Z zaciskiem dla RLA/RLU, na dół, 1 x Ø 150 mm | 1056497 | 69,00 |
| | Z zaciskiem dla RLU, 1 x Ø 150 mm | 1021127 | 149,00 |
| | SA: na dół dla S-THERMATIK NEO, 1 x Ø 150 mm | 1056499 | 79,00 |

| CAIR | OPIS | NR. ART. | CENA (€) |
|------|---|----------|--------------|
| | Automatyczna regulacja powietrza do spalania bez wyświetlacza | 1089238 | 1.230,00 |
| | Automatyczna regulacja powietrza do spalania z ramką wyświetlacza w kolorze czarnym | 1089237 | 1.480,00 |
| | Automatyczna regulacja powietrza do spalania z ramką wyświetlacza w kolorze białym | 1089236 | 1.480,00 |
| | Obudowa przeciwpływowa dla sterownika, z membranami | 1013782 | 42,00 |
| | Wyłłącznik próżniowy | 1088686 | 950,00 |
| | Elektryczny mechanizm napędu drzwi przesuwanych | | Na zapytanie |
| | Zewnętrzny przycisk | 1080018 | 79,00 |
| | Sterowanie bez kłapy spalin | 1083510 | 675,00 |
| | Elektroniczna przepustnica spalin Ø 180 mm | 1089026 | 735,00 |

❶ Podana cena obowiązuje przy zamówieniu wraz z urządzeniem!

| MODEL | OPIS | RAMY MASKUJĄCE | | RAMA NOŚNA MASKUJĄCA | |
|--|-------------------------------------|----------------|---------------|----------------------|---------------|
| | | NR. ART. | CENA (€) | NR. ART. | CENA (€) |
| Varia 2L-55h RLU 514 mm Wymiar drzwi wysokość | S 4-stronna Z wywinięciem | 1055866 | 340,00 | 1067255 | 898,00 |
| | S 4-stronna Masywna | 1055864 | 370,00 | 1067249 | 898,00 |
| | S 6-stronna Z wywinięciem | 1055865 | 380,00 | 1067257 | 914,00 |
| | S 6-stronna Masywna | 1055863 | 460,00 | 1067251 | 914,00 |

Varia 2R-55h RLU


- RLU
- Drewno
- 33 cm
- Podnoszone, samozamykające się
- Zawias lewy
- Pojedyncze przeszklecie
- A** 1 2 3 4 5 6
- 7,0 kW
- 4,9 - 9,1 kW
- S. 170

| WYMIARY CAŁKOWITE MM | | | WYMIAR DRZWI MM | | | WYLOT SPALIN Ø MM | NR. ART. | CENA (€) |
|----------------------|---------|---------|-----------------|---------|---------|----------------------|----------|-----------------|
| WYSOK. | SZEROK. | GŁĘBOK. | WYSOK. | SZEROK. | GŁĘBOK. | | | |
| 1463 | 673 | 462 | 514 | 584 | 392 | 180 | 40000168 | 4.147,00 |

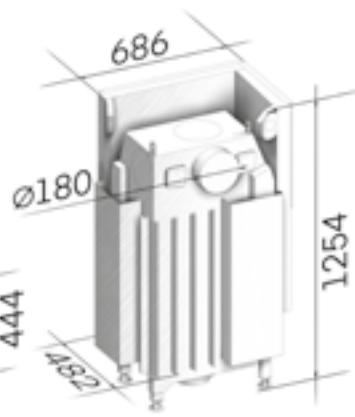
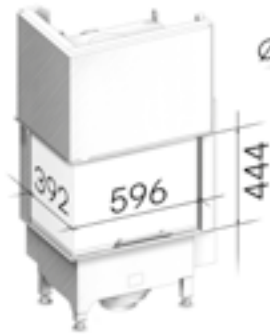
⚠ Nadaje się do wielokrotnej konfiguracji

| AKCESORIA OGÓLNE | OPIS | NR. ART. | CENA (€) |
|---|--|------------|---------------|
| eboris 1300 ultra czarny | Szamot - Kompletny zestaw | 1085927 | 341,18 |
| Płaszcz ciepłego powietrza (WLM) | Wylot spalin Ø 180 mm | 1080375 | 339,00 |
| Rama nośna montażowa (MLR) | Kombinacji z 2-stronną ramą montażową 5 mm | 1067477 | 599,00 |
| Rama montażowa | Rama montażowa z drążkiem kierowniczym w kolorze czarnym | 1091036_03 | 184,00 |
| Oddzielny króciec dopływu powietrza spalania (SVS) | Z zaciskiem dla, 1 x Ø 150 mm | 1018248 | 129,00 |
| | Z zaciskiem dla S-THERMATIK NEO, 1 x Ø 150 mm | 1019707 | 129,00 |
| | Z zaciskiem dla RLA/RLU, na dół, 1 x Ø 150 mm | 1056497 | 69,00 |
| | Z zaciskiem dla RLU, 1 x Ø 150 mm | 1021127 | 149,00 |
| | SA: na dół dla S-THERMATIK NEO, 1 x Ø 150 mm | 1056499 | 79,00 |

| CAIR | OPIS | NR. ART. | CENA (€) |
|------|---|----------|---------------------|
| | Automatyczna regulacja powietrza do spalania bez wyświetlacza | 1089238 | 1.230,00 |
| | Automatyczna regulacja powietrza do spalania z ramką wyświetlacza w kolorze czarnym | 1089237 | 1.480,00 |
| | Automatyczna regulacja powietrza do spalania z ramką wyświetlacza w kolorze białym | 1089236 | 1.480,00 |
| | Obudowa przeciwpływowa dla sterownika, z membranami | 1013782 | 42,00 |
| | Wyłącznik próżniowy | 1088686 | 950,00 |
| | Elektryczny mechanizm napędu drzwi przesuwanych | | Na zapytanie |
| | Zewnętrzny przycisk | 1080018 | 79,00 |
| | Sterowanie bez kłapy spalin | 1083510 | 675,00 |
| | Elektroniczna przepustnica spalin Ø 180 mm | 1089026 | 735,00 |

● Podana cena obowiązuje przy zamówieniu wraz z urządzeniem!

| MODEL | OPIS | RAMY MASKUJĄCE | | RAMA NOŚNA MASKUJĄCA | | | |
|--|------|----------------|---------------|----------------------|---------------|---------|---------------|
| | | NR. ART. | CENA (€) | NR. ART. | CENA (€) | | |
| Varia 2R-55h RLU 514 mm Wymiar drzwi wysokość | S | 4-stronna | Z wywinięciem | 1055862 | 340,00 | 1067264 | 898,00 |
| | S | 4-stronna | Masywna | 1055860 | 370,00 | 1067260 | 898,00 |
| | S | 6-stronna | Z wywinięciem | 1055861 | 380,00 | 1067266 | 914,00 |
| | S | 6-stronna | Masywna | 1055859 | 460,00 | 1067262 | 914,00 |

Varia 2L-62h RLU


- RLU
- Drewno
- 33 cm
- Podnoszone, samozamykające się
- Zawias prawy
- Pojedyncze przeszklenie
- A** AT G
- 6,9 kW
- 4,8 - 9,0 kW
- S. 170

| WYMIARY CAŁKOWITE MM | | | WYMIAR DRZWI MM | | | WYLOT SPALIN Ø MM | NR. ART. | CENA (€) |
|----------------------|---------|---------|-----------------|---------|---------|----------------------|----------|-----------------|
| WYSOK. | SZEROK. | GŁĘBOK. | WYSOK. | SZEROK. | GŁĘBOK. | | | |
| 1254 | 686 | 482 | 444 | 596 | 392 | 180 | 40000169 | 4.243,00 |

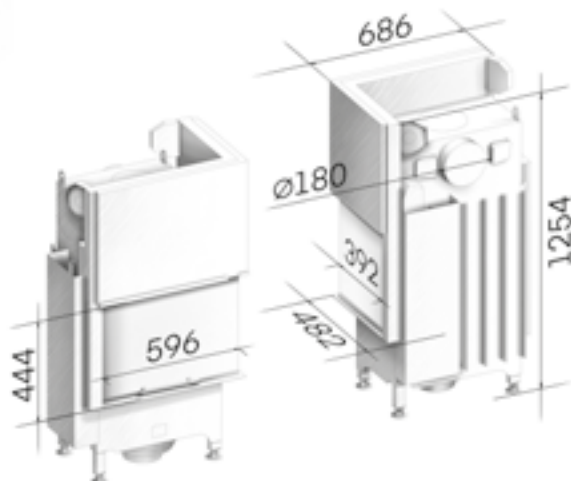
| AKCESORIA OGÓLNE | OPIS | NR. ART. | CENA (€) |
|---|--|------------|---------------|
| eboris 1300 ultra czarny | Szamat - Kompletny zestaw | 1085957 | 308,82 |
| Płaszcz ciepłego powietrza (WLM) | Wylot spalin Ø 180 mm | 1081543 | 299,00 |
| Rama nośna montażowa (MLR) | Kombinacji z 2-stronną ramą montażową 5 mm | 1067480 | 599,00 |
| Rama montażowa | Rama montażowa z drążkiem kierowniczym w kolorze czarnym | 1091036_03 | 184,00 |
| Oddzielny króciec dopływu powietrza spalania (SVS) | Z zaciskiem dla, 1 x Ø 150 mm | 1018248 | 129,00 |
| | Z zaciskiem dla S-THERMATIK NEO, 1 x Ø 150 mm | 1019707 | 129,00 |
| | Z zaciskiem dla RLA/RLU, na dół, 1 x Ø 150 mm | 1056497 | 69,00 |
| | Z zaciskiem dla RLU, 1 x Ø 150 mm | 1021127 | 149,00 |
| | SA: na dół dla S-THERMATIK NEO, 1 x Ø 150 mm | 1056499 | 79,00 |

| CAIR | OPIS | NR. ART. | CENA (€) |
|------|---|----------|---------------------|
| | Automatyczna regulacja powietrza do spalania bez wyświetlacza | 1089383 | 1.230,00 |
| | Automatyczna regulacja powietrza do spalania z ramką wyświetlacza w kolorze czarnym | 1089382 | 1.480,00 |
| | Automatyczna regulacja powietrza do spalania z ramką wyświetlacza w kolorze białym | 1089381 | 1.480,00 |
| | Obudowa przeciwpyłowa dla sterownika, z membranami | 1013782 | 42,00 |
| | Wyłącznik próżniowy | 1088686 | 950,00 |
| | Elektryczny mechanizm napędu drzwi przesuwanych | | Na zapytanie |
| | Zewnętrzny przycisk | 1080018 | 79,00 |
| | Sterowanie bez klapy spalin | 1083510 | 675,00 |
| | Elektroniczna przepustnica spalin Ø 180 mm | 1089026 | 735,00 |

| S-AKKU | OPIS | NR. ART. | CENA (€) |
|--------|--|----------|---------------|
| | Element akumulacyjny mały: 1 (260 x 735 x 60 mm) Masa całkowita: 42 kg | 1087641 | 203,00 |

Podana cena obowiązuje przy zamówieniu wraz z urządzeniem!

| MODEL | OPIS | RAMY MASKUJĄCE | | RAMA NOŚNA MASKUJĄCA | | | |
|--|------|----------------|---------------|----------------------|---------------|---------|---------------|
| | | NR. ART. | CENA (€) | NR. ART. | CENA (€) | | |
| Varia 2L-62h RLU 444 mm Wymiar drzwi wysokość | S | 4-stronna | Z wywinięciem | 1067578 | 340,00 | 1067288 | 882,00 |
| | S | 4-stronna | Masywna | 1067580 | 370,00 | 1067284 | 882,00 |
| | S | 6-stronna | Z wywinięciem | 1067582 | 380,00 | 1067290 | 898,00 |
| | S | 6-stronna | Masywna | 1067584 | 470,00 | 1067286 | 898,00 |

Varia 2R-62h RLU


- RLU
- Drewno
- 33 cm
- Podnoszone, samozamykające się
- Zawias lewy
- Pojedyncze przeszklenie
- A** AT G
- 6,9 kW
- 4,8 - 9,0 kW
- S. 170

| WYMIARY CAŁKOWITE MM | | | WYMIAR DRZWI MM | | | WYLOT SPALIN Ø MM | NR. ART. | CENA (€) |
|----------------------|---------|---------|-----------------|---------|---------|----------------------|----------|-----------------|
| WYSOK. | SZEROK. | GŁĘBOK. | WYSOK. | SZEROK. | GŁĘBOK. | | | |
| 1254 | 686 | 482 | 444 | 596 | 392 | 180 | 40000170 | 4.243,00 |

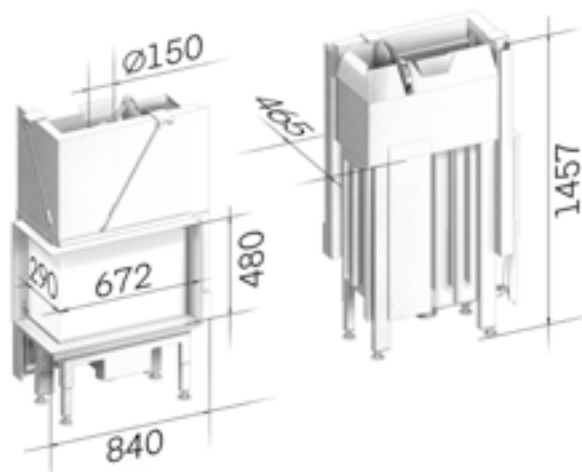
| AKCESORIA OGÓLNE | OPIS | NR. ART. | CENA (€) |
|---|--|------------|---------------|
| eboris 1300 ultra czarny | Szamat - Kompletny zestaw | 1085956 | 308,82 |
| Płaszcz ciepłego powietrza (WLM) | Wylot spalin Ø 180 mm | 1081544 | 299,00 |
| Rama nośna montażowa (MLR) | Kombinacji z 2-stronną ramą montażową 5 mm | 1067481 | 599,00 |
| Rama montażowa | Rama montażowa z drążkiem kierowniczym w kolorze czarnym | 1091036_03 | 184,00 |
| Oddzielny króciec dopływu powietrza spalania (SVS) | Z zaciskiem dla, 1 x Ø 150 mm | 1018248 | 129,00 |
| | Z zaciskiem dla S-THERMATIK NEO, 1 x Ø 150 mm | 1019707 | 129,00 |
| | Z zaciskiem dla RLA/RLU, na dół, 1 x Ø 150 mm | 1056497 | 69,00 |
| | Z zaciskiem dla RLU, 1 x Ø 150 mm | 1021127 | 149,00 |
| | SA: na dół dla S-THERMATIK NEO, 1 x Ø 150 mm | 1056499 | 79,00 |

| CAIR | OPIS | NR. ART. | CENA (€) |
|------|---|----------|---------------------|
| | Automatyczna regulacja powietrza do spalania bez wyświetlacza | 1089383 | 1.230,00 |
| | Automatyczna regulacja powietrza do spalania z ramką wyświetlacza w kolorze czarnym | 1089382 | 1.480,00 |
| | Automatyczna regulacja powietrza do spalania z ramką wyświetlacza w kolorze białym | 1089381 | 1.480,00 |
| | Obudowa przeciwpyłowa dla sterownika, z membranami | 1013782 | 42,00 |
| | Wyłącznik próżniowy | 1088686 | 950,00 |
| | Elektryczny mechanizm napędu drzwi przesuwanych | | Na zapytanie |
| | Zewnętrzny przycisk | 1080018 | 79,00 |
| | Sterowanie bez klapy spalin | 1083510 | 675,00 |
| | Elektroniczna przepustnica spalin Ø 180 mm | 1089026 | 735,00 |

| S-AKKU | OPIS | NR. ART. | CENA (€) |
|--------|--|----------|---------------|
| | Element akumulacyjny mały: 1 (260 x 735 x 60 mm) Masa całkowita: 42 kg | 1087641 | 203,00 |

Podana cena obowiązuje przy zamówieniu wraz z urządzeniem!

| MODEL | OPIS | RAMY MASKUJĄCE | | RAMA NOŚNA MASKUJĄCA | |
|--|-------------------------------------|----------------|---------------|----------------------|---------------|
| | | NR. ART. | CENA (€) | NR. ART. | CENA (€) |
| Varia 2R-62h RLU 444 mm Wymiar drzwi wysokość | S 4-stronna Z wywinięciem | 1067586 | 340,00 | 1067296 | 882,00 |
| | S 4-stronna Masywna | 1067588 | 370,00 | 1067292 | 882,00 |
| | S 6-stronna Z wywinięciem | 1067590 | 380,00 | 1067298 | 898,00 |
| | S 6-stronna Masywna | 1067592 | 470,00 | 1067294 | 898,00 |

Lean 2L-70h RLU


- RLU
- Drewno
- 25 cm
- Podnoszone, samozamykające się
- Przedni zawias dolny
- Stal nierdzewna
- Pojedyncze przeszklenie z powłoką EnergyPlus ❶
- A** AT G
- 7,9 kW
- 5,5 - 10,3 kW
- S. 171

| WYMIARY CAŁKOWITE MM | | | WYMIAR DRZWI MM | | | WYLOT SPALIN Ø MM | NR. ART. | CENA (€) |
|----------------------|---------|---------|-----------------|---------|---------|----------------------|----------|----------|
| WYSOK. | SZEROK. | GŁĘBOK. | WYSOK. | SZEROK. | GŁĘBOK. | | | |
| 1457 | 840 | 465 | 480 | 672 | 290 | 150 | 40000253 | 5.268,00 |

| AKCESORIA OGÓLNE | OPIS | NR. ART. | CENA (€) |
|-----------------------------------|---|----------|----------|
| eboris 1300 ultra czarny ❷ | Szamat - Kompletny zestaw | 1081986 | 327,06 |
| | Czarny ❸ | 1089030 | 0,00 |
| Blenda maskująca masywna | Tytan | 1089031 | 95,00 |
| | Biały | 1089032 | 95,00 |
| Rama nośna maskująca (BLR) | Kombinacji z 6-stronną ramą maskującą, masywna 6 mm | 1082284 | 523,00 |

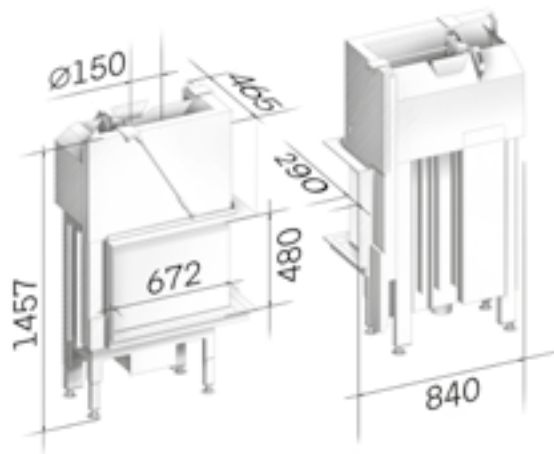
| CAIR | OPIS | NR. ART. | CENA (€) |
|------|---|----------|----------|
| | Automatyczna regulacja powietrza do spalania bez wyświetlacza | 1093142 | 1.230,00 |
| | Automatyczna regulacja powietrza do spalania z ramką wyświetlacza w kolorze czarnym | 1082283 | 1.480,00 |
| | Automatyczna regulacja powietrza do spalania z ramką wyświetlacza w kolorze białym | 1082282 | 1.480,00 |
| | Obudowa przeciwpływowa dla sterownika, z membranami | 1013782 | 42,00 |
| | Wyłącznik próżniowy | 1088686 | 950,00 |
| | Elektryczny mechanizm napędu drzwi przesuwanych | 1087769 | 1.150,00 |
| | Zewnętrzny przycisk | 1080018 | 79,00 |
| | Sterowanie bez kłapy spalin | 1083510 | 675,00 |
| | Elektronische Abgasklappe Ø 150 mm | 1089140 | 700,00 |

| S-AKKU | OPIS | NR. ART. | CENA (€) |
|--------|--------------------------|----------|----------|
| | Zestaw akumulacja on top | 1082302 | 320,00 |

❶ Powłoka szkła może prowadzić do powstawania kolorowych refleksów w zależności od padania światła i kąta patrzenia

❷ Podana cena obowiązuje przy zamówieniu wraz z urządzeniem!

❸ Zawarte w zakresie dostawy

Lean 2R-70h RLU


- RLU
- Drewno
- 25 cm
- Podnoszone, samozamykające się
- Przedni zawias dolny
- Stale szlona
- Pojedyncze przeszklenie z powłoką EnergyPlus ¹
- A** ²
- 7,9 kW
- 5,5 - 10,3 kW
- S. 171

| WYMIARY CAŁKOWITE MM | | | WYMIAR DRZWI MM | | | WYLOT SPALIN Ø MM | NR. ART. | CENA (€) |
|----------------------|---------|---------|-----------------|---------|---------|----------------------|----------|----------|
| WYSOK. | SZEROK. | GŁĘBOK. | WYSOK. | SZEROK. | GŁĘBOK. | | | |
| 1457 | 840 | 465 | 480 | 672 | 290 | 150 | 40000255 | 5.268,00 |

| AKCESORIA OGÓLNE | OPIS | NR. ART. | CENA (€) |
|--|---|----------|----------|
| eboris 1300 ultra czarny ² | Szamat - Kompletny zestaw | 1082319 | 327,06 |
| | Czarny ³ | 1089030 | 0,00 |
| Blenda maskująca masywna | Tytan | 1089031 | 95,00 |
| | Biały | 1089032 | 95,00 |
| Rama nośna maskująca (BLR) | Kombinacji z 6-stronną ramą maskującą, masywna 6 mm | 1082327 | 523,00 |

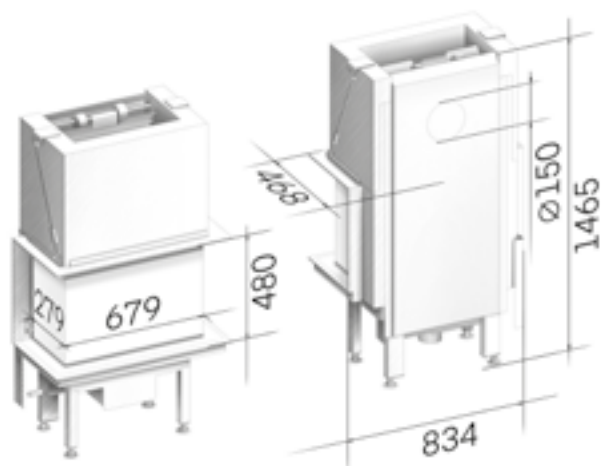
| CAIR | OPIS | NR. ART. | CENA (€) |
|------------------------|---|----------|----------|
| | Automatyczna regulacja powietrza do spalania bez wyświetlacza | 1093143 | 1.230,00 |
| S-THERMATIK NEO | Automatyczna regulacja powietrza do spalania z ramką wyświetlacza w kolorze czarnym | 1082326 | 1.480,00 |
| | Automatyczna regulacja powietrza do spalania z ramką wyświetlacza w kolorze białym | 1082325 | 1.480,00 |
| | Obudowa przeciwpylowa dla sterownika, z membranami | 1013782 | 42,00 |
| S-USI II | Wyłącznik próżniowy | 1088686 | 950,00 |
| S-ESAM 3.0 | Elektryczny mechanizm napędu drzwi przesuwanych | 1087770 | 1.150,00 |
| | Zewnętrzny przycisk | 1080018 | 79,00 |
| S-ELA | Sterowanie bez kłapy spalin | 1083510 | 675,00 |
| | Elektronische Abgasklappe Ø 150 mm | 1089140 | 700,00 |

| S-AKKU | OPIS | NR. ART. | CENA (€) |
|-------------------|--------------------------|----------|----------|
| Akumulacja | Zestaw akumulacja on top | 1082302 | 320,00 |

¹ Powłoka szkła może prowadzić do powstawania kolorowych refleksów w zależności od padania światła i kąta patrzenia

² Podana cena obowiązuje przy zamówieniu wraz z urządzeniem!

³ Zawarte w zakresie dostawy

Lean 3RL-70h RLU


- RLU
- Drewno
- 25 cm
- Podnoszone, samozamykające się
- Przedni zawias dolny
- Stale strony
- Pojedyncze przeszklenie z powłoką EnergyPlus ❶
- A** AT G
- 7,5 kW
- 5,3 - 9,8 kW
- S. 171

| WYMIARY CAŁKOWITE MM | | | WYMIAR DRZWI MM | | | WYLOT SPALIN Ø MM | NR. ART. | CENA (€) |
|----------------------|---------|---------|-----------------|---------|---------|----------------------|----------|----------|
| WYSOK. | SZEROK. | GŁĘBOK. | WYSOK. | SZEROK. | GŁĘBOK. | | | |
| 1465 | 834 | 468 | 480 | 679 | 279 | 150 | 40000223 | 5.268,00 |

| AKCESORIA OGÓLNE | OPIS | NR. ART. | CENA (€) |
|----------------------------------|---|----------|----------|
| eboris 1300 ultra czarny ❷ | Szamot - Kompletny zestaw | 1086023 | 219,41 |
| Płaszcz ciepłego powietrza (WLM) | Wylot spalin Ø 150 mm | 1079315 | 176,00 |
| Blenda maskująca masywna | Czarny ❸ | 1089030 | 0,00 |
| | Tytan | 1089031 | 95,00 |
| Rama nośna maskująca (BLR) | Biały | 1089032 | 95,00 |
| | Kombinacji z 8-stronną ramą maskującą, masywna 6 mm | 1075904 | 523,00 |

| CAIR | OPIS | NR. ART. | CENA (€) |
|------|---|----------|----------|
| | Automatyczna regulacja powietrza do spalania bez wyświetlacza | 1093144 | 1.230,00 |
| | Automatyczna regulacja powietrza do spalania z ramką wyświetlacza w kolorze czarnym | 1078902 | 1.480,00 |
| | Automatyczna regulacja powietrza do spalania z ramką wyświetlacza w kolorze białym | 1078903 | 1.480,00 |
| | Obudowa przeciwpyłowa dla sterownika, z membranami | 1013782 | 42,00 |
| | Wyłącznik próżniowy | 1088686 | 950,00 |
| | Elektryczny mechanizm napędu drzwi przesuwanych | 1087768 | 1.150,00 |
| | Zewnętrzny przycisk | 1080018 | 79,00 |
| | Sterowanie bez kłapy spalin | 1083510 | 675,00 |
| | Elektronische Abgasklappe Ø 150 mm | 1089140 | 700,00 |

| S-AKKU | OPIS | NR. ART. | CENA (€) |
|--------|--------------------------|----------|----------|
| | Zestaw akumulacja on top | 1075902 | 320,00 |

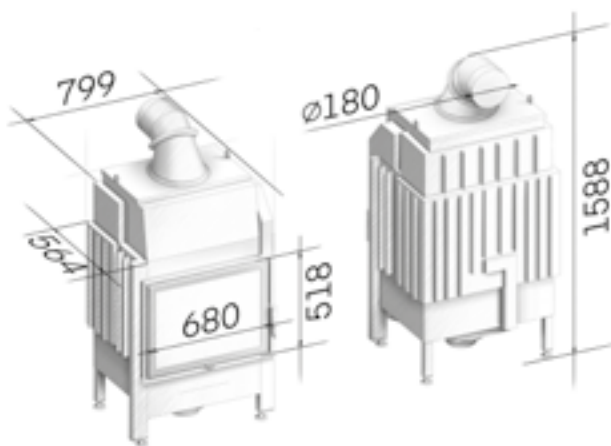
❶ Powłoka szkła może prowadzić do powstawania kolorowych refleksów w zależności od padania światła i kąta patrzenia

❷ Podana cena obowiązuje przy zamówieniu wraz z urządzeniem!

❸ Zawarte w zakresie dostawy



Varia 1V H₂O



- RLA
- Drewno
- 33 cm
- H₂O
- Uchylnie, samozamykające się
- Zawias lewy / Zawias prawy
- Pojedyncze przeszkle
- A⁺
6
- 14,5 l 8,1 kW
- 10,2 - 18,9 kW
- S. 171

| ZAWIAS DRZWI- ZEK | WYMIARY CAŁKOWITE MM | | | WYMIAR DRZWI MM | | | WYŁOT SPALIN Ø MM | NR. ART. | CENA (€) |
|----------------------|----------------------|---------|---------|-----------------|---------|---------|----------------------|----------|----------|
| | WYSOK. | SZEROK. | GŁĘBOK. | WYSOK. | SZEROK. | GŁĘBOK. | | | |
| Lewo | 1588 | 799 | 564 | 518 | 680 | - | 180 | 40000231 | 5.700,00 |
| Prawo | 1588 | 799 | 564 | 518 | 680 | - | 180 | 40000230 | 5.700,00 |

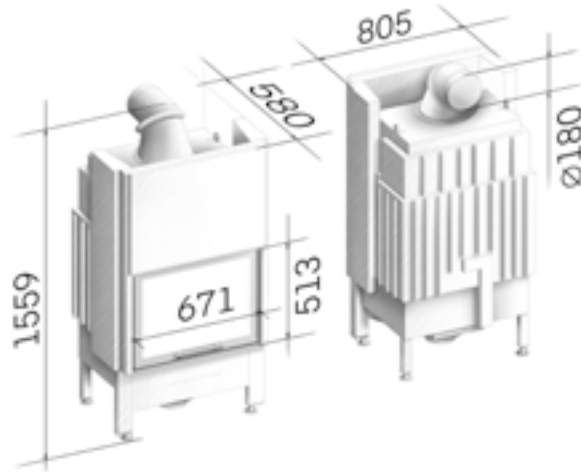
- ▲ Ze zintegrowanym wymiennikiem ciepła do płaszcza wodnego, wraz z termicznym zabezpieczeniem odpływu, zawór odpowietrzający i szczotka do czyszczenia
- ▲ Automatyczny szyber z obejściem spalin
- ▲ Włącznie z osłoną na stronie uchylniej












| AKCESORIA OGÓLNE | OPIS | NR. ART. | CENA (€) |
|---|--|----------|---------------|
| eboris 1300 ultra czarny | Szamat - Kompletny zestaw | 1086038 | 545,88 |
| Rama montażowa | Rama montażowa (Profil kątowy 45 x 55 mm, wykonany z blachy stalowej o grubości 5 mm) (▲ Napinacze muszą być opcjonalnie zamówione!) | 1083115 | 105,00 |
| Napinacz | 2 drążki, 2 śruby napinające | 1002277 | 25,00 |
| Oddzielny króciec dopływu powietrza spalania (SVS) | Z zaciskiem dla, 1 x Ø 150 mm | 1018248 | 129,00 |
| | Z zaciskiem dla S-THERMATIK NEO, 1 x Ø 150 mm | 1019707 | 129,00 |
| | Z zaciskiem dla RLA/RLU, na dół, 1 x Ø 150 mm | 1056497 | 69,00 |
| | Z zaciskiem dla RLU, 1 x Ø 150 mm | 1021127 | 149,00 |
| | SA: na dół dla S-THERMATIK NEO, 1 x Ø 150 mm | 1056499 | 79,00 |
| Mimośrodowy króciec dopływu powietrza spalania (EVS) | Włącznie z zaciskiem 1 x = Ø 125 mm (▲ Nadaje się także do S-THERMATIK NEO) | 1019709 | 156,00 |
| Termostat pompy | Termostat w obudowie do włączania i wyłączania pompy obiegowej lub wspomaganie przepływu powrotnego | 1011824 | 63,00 |
| Termometr oporowy | Kablowy czujnik temperatury 3 m Kable 6 x 40 mm / PT1000 | 1013792 | 18,00 |

| CAIR | OPIS | NR. ART. | CENA (€) |
|------|---|----------|-----------------|
| | Automatyczna regulacja powietrza do spalania bez wyświetlacza | 1089574 | 1.230,00 |
| | Automatyczna regulacja powietrza do spalania z ramką wyświetlacza w kolorze czarnym | 1089548 | 1.480,00 |
| | Automatyczna regulacja powietrza do spalania z ramką wyświetlacza w kolorze białym | 1089547 | 1.480,00 |
| | Obudowa przeciwpyłowa dla sterownika, z membranami | 1013782 | 42,00 |
| | Wyłącznik próżniowy | 1088686 | 950,00 |
| | Sterowanie bez kłapy spalin | 1083510 | 675,00 |
| | Elektroniczna przepustnica spalin Ø 180 mm | 1089026 | 735,00 |

● Podana cena obowiązuje przy zamówieniu wraz z urządzeniem!

Varia 1Vh H₂O








-  RLA
-  Drewno
-  33 cm
-  H₂O
-  Podnoszone, samozamykające się
-  Zawias dolny
-  Pojedyncze przeszkle
-  **A₆**
-  14,5 l 8,1 kW
-  10,2 - 18,9 kW
-  S. 171

| WYMIARY CAŁKOWITE MM | | | WYMIAR DRZWI MM | | | WYLOT SPALIN Ø MM | NR. ART. | CENA (€) |
|----------------------|---------|---------|-----------------|---------|---------|----------------------|----------|----------|
| WYSOK. | SZEROK. | GŁĘBOK. | WYSOK. | SZEROK. | GŁĘBOK. | | | |
| 1569 | 805 | 580 | 513 | 671 | - | 180 | 40000124 | 5.575,00 |

▲ Ze zintegrowanym wymiennikiem ciepła do płaszcza wodnego, wraz z termicznym zabezpieczeniem odpływu, zawór odpowietrzający i szczotka do czyszczenia

▲ Automatyczny szyber z obejściem spalin

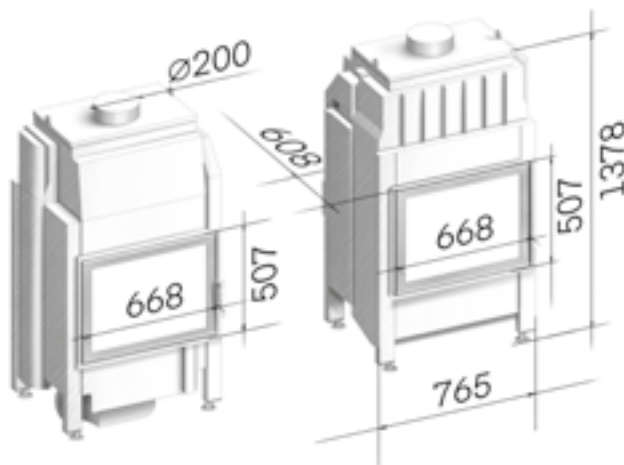
| AKCESORIA OGÓLNE | OPIS | NR. ART. | CENA (€) |
|---|--|----------|---------------|
| eboris 1300 ultra czarny  | Szamat - Kompletny zestaw | 1086038 | 545,88 |
| Rama montażowa | Rama montażowa (Profil kątowy 45 x 55 mm, wykonany z blachy stalowej o grubości 5 mm) (▲ Napinacze muszą być opcjonalnie zamówione!) | 1083115 | 105,00 |
| Napinacz | 2 drążki, 2 śruby napinające | 1002277 | 25,00 |
| Oddzielny króciec dopływu powietrza spalania (SVS) | Z zaciskiem dla, 1 x Ø 150 mm | 1018248 | 129,00 |
| | Z zaciskiem dla S-THERMATIK NEO, 1 x Ø 150 mm | 1019707 | 129,00 |
| | Z zaciskiem dla RLA/RLU, na dół, 1 x Ø 150 mm | 1056497 | 69,00 |
| | Z zaciskiem dla RLU, 1 x Ø 150 mm | 1021127 | 149,00 |
| | SA: na dół dla S-THERMATIK NEO, 1 x Ø 150 mm | 1056499 | 79,00 |
| Mimośrodowy króciec dopływu powietrza spalania (EVS) | Włócznie z zaciskiem 1 x = Ø 125 mm (▲ Nadaje się także do S-THERMATIK NEO) | 1019709 | 156,00 |
| Termostat pompy | Termostat w obudowie do włączania i wyłączania pompy obiegowej lub wspomagania przepływu powrotnego | 1011824 | 63,00 |
| Termometr oporowy | Kablowy czujnik temperatury 3 m Kable 6 x 40 mm / PT1000 | 1013792 | 18,00 |












| CAIR | OPIS | NR. ART. | CENA (€) |
|--|---|----------|---------------------|
|  S-THERMATIK NEO | Automatyczna regulacja powietrza do spalania bez wyświetlacza | 1089534 | 1.230,00 |
| | Automatyczna regulacja powietrza do spalania z ramką wyświetlacza w kolorze czarnym | 1089533 | 1.480,00 |
| | Automatyczna regulacja powietrza do spalania z ramką wyświetlacza w kolorze białym | 1089532 | 1.480,00 |
| | Obudowa przeciwpyłowa dla sterownika, z membranami | 1013782 | 42,00 |
|  S-USI II | Wyłącznik próżniowy | 1088686 | 950,00 |
|  S-ESAM 3.0 | Elektryczny mechanizm napędu drzwi przesuwanych | | Na zapytanie |
| | Zewnętrzny przycisk | 1080018 | 79,00 |
|  S-ELA | Sterowanie bez kłapy spalin | 1083510 | 675,00 |
| | Elektroniczna przepustnica spalin Ø 180 mm | 1089026 | 735,00 |

● Podana cena obowiązuje przy zamówieniu wraz z urządzeniem!

| MODEL | OPIS | RAMY MASKUJĄCE | | | |
|--|------|----------------|---------------|---------|---------------|
| | | NR. ART. | CENA (€) | | |
| Varia 1Vh H₂O 513 mm Wymiar drzwi wysokość | S | 3-stronna | Z wywinięciem | 1007930 | 260,00 |
| | S | 3-stronna | Masywna | 1020580 | 370,00 |
| | S | 4-stronna | Z wywinięciem | 1007795 | 280,00 |
| | S | 4-stronna | Masywna | 1020586 | 420,00 |

Varia FD H₂O






-  RLA
-  Drewno
-  33 cm
-  H₂O
-  Uchylny, samozamykające się
-  Zawias lewy / Zawias prawy
-  Podwójne szyby z powłoką EnergyPlus ¹
-  A⁶
-  15,0 l 9,4 kW
-  10,5 - 19,5 kW
-  S. 171

| ZAWIAS DRZWI-ZEK | WYMIARY CAŁKOWITE MM | | | WYMIAR DRZWI MM | | | WYLOT SPALIN Ø MM | NR. ART. | CENA (€) |
|------------------|----------------------|---------|---------|----------------------|----------------------|---------|-------------------|----------|----------|
| | WYSOK. | SZEROK. | GŁĘBOK. | WYSOK. | SZEROK. | GŁĘBOK. | | | |
| Lewo | 1378 | 765 | 608 | 507 przód 507 tył | 668 przód 668 tył | - | 200 | 40000118 | 6.364,00 |
| Prawo | 1378 | 765 | 608 | 507 przód 507 tył | 668 przód 668 tył | - | 200 | 40000116 | 6.364,00 |

- ▲ Ze zintegrowanym wymiennikiem ciepła do płaszcza wodnego, wraz z termicznym zabezpieczeniem odpływu, zawór odpowietrzający i szczotka do czyszczenia
- ▲ Automatyczny szyber z obejściem spalin
- ▲ Włócznie z osłoną wsuwaną na stronie uchylniej
- ▲ Z popielnikiem
- ▲ W przypadku zastosowania układu sterowania spalaniem w modelach na przestrzał konieczne jest zamontowanie drugiego przełącznika drzwiowego!

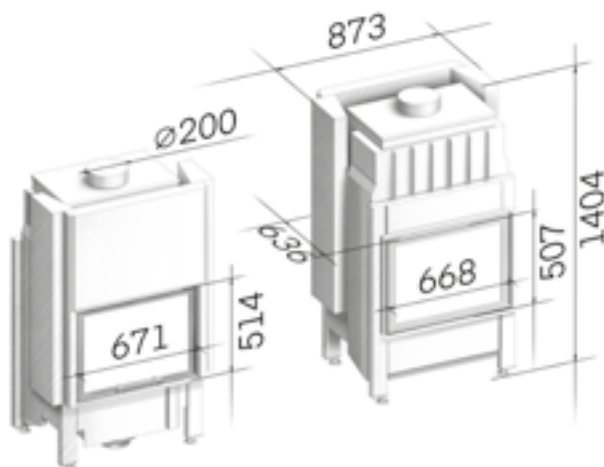
| AKCESORIA | OPIS | NR. ART. | CENA (€) |
|--|---|----------|----------|
| Rama montażowa | Rama montażowa (Profil kątowny 45 x 55 mm, wykonany z blachy stalowej o grubości 5 mm) (▲ Napinacze muszą być opcjonalnie zamówione!) | 1083115 | 105,00 |
| Napinacz | 2 drążki, 2 śruby napinające | 1002277 | 25,00 |
| Zestaw do przebudowy | Zestaw do przebudowy, popielnik | 1044486 | 65,00 |
| Oddzielny króciec dopływu powietrza spalania (SVS) | Z zaciskiem dla, 1 x Ø 150 mm | 1018248 | 129,00 |
| | Z zaciskiem dla S-THERMATIK NEO, 1 x Ø 150 mm | 1019707 | 129,00 |
| | Z zaciskiem dla RLA/RLU, na dół, 1 x Ø 150 mm | 1056497 | 69,00 |
| | Z zaciskiem dla RLU, 1 x Ø 150 mm | 1021127 | 149,00 |
| | SA: na dół dla S-THERMATIK NEO, 1 x Ø 150 mm | 1056499 | 79,00 |
| Mimośrodowy króciec dopływu powietrza spalania (EVS) | Włócznie z zaciskiem 1 x = Ø 125 mm (▲ Nadaje się także do S-THERMATIK NEO) | 1019709 | 156,00 |
| Przełącznik drzwiowy | 2. przełącznik drzwiowy | 1042121 | 65,00 |
| Termostat pompy | Termostat w obudowie do włączania i wyłączania pompy obiegowej lub wspomaganie przepływu powrotnego | 1011824 | 63,00 |
| Termometr oporowy | Kablowy czujnik temperatury 3 m Kable 6 x 40 mm / PT1000 | 1013792 | 18,00 |

| CAIR | OPIS | NR. ART. | CENA (€) |
|---|---|----------|----------|
|  | Automatyczna regulacja powietrza do spalania bez wyświetlacza | 1089501 | 1.230,00 |
| | Automatyczna regulacja powietrza do spalania z ramką wyświetlacza w kolorze czarnym | 1089500 | 1.480,00 |
| | Automatyczna regulacja powietrza do spalania z ramką wyświetlacza w kolorze białym | 1089499 | 1.480,00 |
| | Obudowa przeciwpływowa dla sterownika, z membranami | 1013782 | 42,00 |
|  | Wyłącznik próżniowy | 1088686 | 950,00 |
|  | Sterowanie bez kłapy spalin | 1083510 | 675,00 |
| | Elektroniczna przepustnica spalin Ø 200 mm | 1089027 | 735,00 |

¹ Powłoka szkła może prowadzić do powstawania kolorowych refleksów w zależności od padania światła i kąta patrzenia

H₂O

Varia FDh H₂O



- RLA
- Drewno
- 33 cm
- H₂O
- Podnoszone, samozamykające się
- Zawias dolny / Zawias lewy
- Podwójne szyby z powłoką EnergyPlus ①
- A⁶
- 15,0 l 9,4 kW
- 10,5 - 19,5 kW
- S. 171

| WYMIARY CAŁKOWITE MM | | | WYMIAR DRZWI MM | | | WYLOT SPALIN Ø MM | NR. ART. | CENA (€) |
|----------------------|---------|---------|----------------------|----------------------|---------|----------------------|----------|----------|
| WYSOK. | SZEROK. | GŁĘBOK. | WYSOK. | SZEROK. | GŁĘBOK. | | | |
| 1404 | 873 | 636 | 514 przód 507 tył | 671 przód 668 tył | - | 200 | 40000105 | 7.884,00 |

- ▲ Ze zintegrowanym wymiennikiem ciepła do płaszcza wodnego, wraz z termicznym zabezpieczeniem odpływu, zawór odpowietrzający i szczotka do czyszczenia
- ▲ Automatyczny szyber z obejściem spalin
- ▲ Włącznik z osłoną na stronie uchylnej
- ▲ Z popielnikiem
- ▲ Możliwość podnoszenia góry tylko z jednej strony, druga strona może być uchylna, do czyszczenia
- ▲ W przypadku zastosowania układu sterowania spalaniem w modelach na przestrzał konieczne jest zamontowanie drugiego przełącznika drzwiowego!

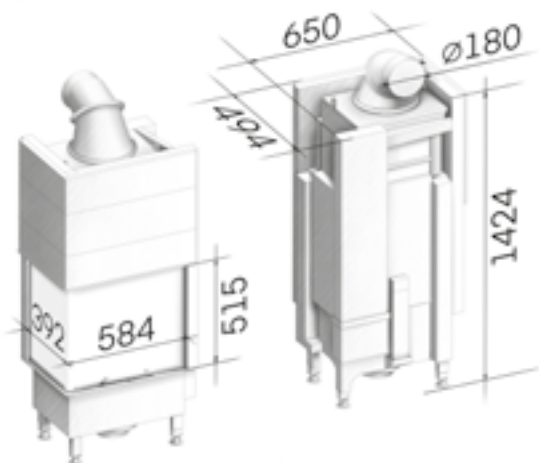
| AKCESORIA | OPIS | NR. ART. | CENA (€) |
|--|--|----------|----------|
| Rama montażowa | Rama montażowa (Profil kątowy 45 x 55 mm, wykonany z blachy stalowej o grubości 5 mm) (▲ Napinacze muszą być opcjonalnie zamówione!) | 1083115 | 105,00 |
| Napinacz | 2 drążki, 2 śruby napinające | 1002277 | 25,00 |
| Zestaw do przebudowy | Zestaw do przebudowy, popielnik | 1044486 | 65,00 |
| Oddzielny króciec dopływu powietrza spalania (SVS) | Z zaciskiem dla, 1 x Ø 150 mm | 1018248 | 129,00 |
| | Z zaciskiem dla S-THERMATIK NEO, 1 x Ø 150 mm | 1019707 | 129,00 |
| | Z zaciskiem dla RLA/RLU, na dół, 1 x Ø 150 mm | 1056497 | 69,00 |
| | Z zaciskiem dla RLU, 1 x Ø 150 mm | 1021127 | 149,00 |
| | SA: na dół dla S-THERMATIK NEO, 1 x Ø 150 mm | 1056499 | 79,00 |
| Mimośrodowy króciec dopływu powietrza spalania (EVS) | Włącznik z zaciskiem 1 x = Ø 125 mm (▲ Nadaje się także do S-THERMATIK NEO) | 1019709 | 156,00 |
| Przełącznik drzwiowy | 2. przełącznik drzwiowy | 1042121 | 65,00 |
| Termostat pompy | Termostat w obudowie do włączania i wyłączania pompy obiegowej lub wspomagania przepływu powrotnego | 1011824 | 63,00 |
| Termometr oporowy | Kablowy czujnik temperatury 3 m Kable 6 x 40 mm / PT1000 | 1013792 | 18,00 |












| CAIR | OPIS | NR. ART. | CENA (€) |
|------|---|----------|--------------|
| | Automatyczna regulacja powietrza do spalania bez wyświetlacza | 1089386 | 1.230,00 |
| | Automatyczna regulacja powietrza do spalania z ramką wyświetlacza w kolorze czarnym | 1089385 | 1.480,00 |
| | Automatyczna regulacja powietrza do spalania z ramką wyświetlacza w kolorze białym | 1089384 | 1.480,00 |
| | Obudowa przeciwpylowa dla sterownika, z membranami | 1013782 | 42,00 |
| | Włącznik próżniowy | 1088686 | 950,00 |
| | Elektryczny mechanizm napędu drzwi przesuwanych | | Na zapytanie |
| | Zewnętrzny przycisk | 1080018 | 79,00 |
| | Sterowanie bez kłapy spalin | 1083510 | 675,00 |
| | Elektroniczna przepustnica spalin Ø 200 mm | 1089027 | 735,00 |

① Powłoka szkła może prowadzić do powstawania kolorowych refleksów w zależności od padania światła i kąta patrzenia

| MODEL | OPIS | RAMY MASKUJĄCE | | | |
|---|------|----------------|---------------|---------|---------------|
| | | NR. ART. | CENA (€) | | |
| Varia FDh H₂O 514 przód 507 tył mm Wymiar drzwi wysokość | S | 3-stronna | Z wywinięciem | 1007951 | 260,00 |
| | S | 3-stronna | Masywna | 1020661 | 370,00 |
| | S | 4-stronna | Z wywinięciem | 1007816 | 280,00 |
| | S | 4-stronna | Masywna | 1020665 | 420,00 |

Varia 2L-55h H₂O







-  RLA
-  Drewno
-  33 cm
-  H₂O
-  Podnoszone, samozamykające się
-  Zawias prawy
-  Pojedyncze przeszkle
-  **A⁺** **E**
-  7,0 l 4,2 kW
-  4,9 - 9,1 kW
-  S. 171

| WYMIARY CAŁKOWITE MM | | | WYMIAR DRZWI MM | | | WYLOT SPALIN Ø MM | NR. ART. | CENA (€) |
|----------------------|---------|---------|-----------------|---------|---------|----------------------|----------|----------|
| WYSOK. | SZEROK. | GŁĘBOK. | WYSOK. | SZEROK. | GŁĘBOK. | | | |
| 1424 | 650 | 494 | 515 | 584 | 392 | 180 | 40000102 | 5.903,00 |

▲ Ze zintegrowanym wymiennikiem ciepła do płaszczu wodnego, wraz z termicznym zabezpieczeniem odpływu, zawór odpowietrzający i szczotka do czyszczenia

▲ Automatyczny szyber z obejściem spalin

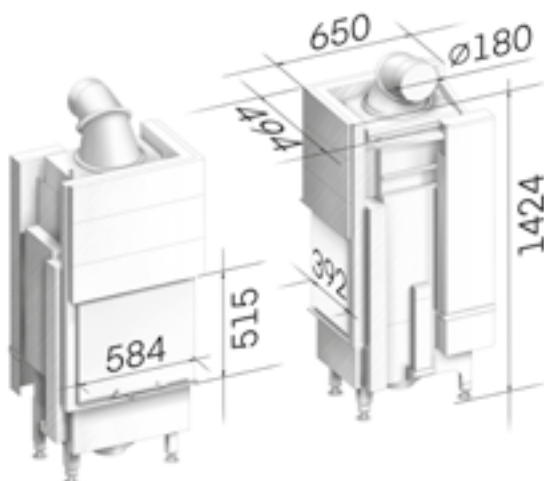
| AKCESORIA OGÓLNE | OPIS | NR. ART. | CENA (€) |
|---|---|------------|---------------|
| eboris 1300 ultra czarny ● | Szamat - Kompletny zestaw | 1085915 | 341,18 |
| Rama nośna montażowa (MLR) | Kombinacji z 2-stronną ramą montażową 5 mm | 1067478 | 599,00 |
| Rama montażowa | Rama montażowa z drążkiem kierowniczym w kolorze czarnym | 1091036_03 | 184,00 |
| Oddzielny króciec dopływu powietrza spalania (SVS) | Z zaciskiem dla, 1 x Ø 150 mm | 1018248 | 129,00 |
| | Z zaciskiem dla S-THERMATIK NEO, 1 x Ø 150 mm | 1019707 | 129,00 |
| | Z zaciskiem dla RLA/RLU, na dół, 1 x Ø 150 mm | 1056497 | 69,00 |
| | Z zaciskiem dla RLU, 1 x Ø 150 mm | 1021127 | 149,00 |
| | SA: na dół dla S-THERMATIK NEO, 1 x Ø 150 mm | 1056499 | 79,00 |
| Mimośrodowy króciec dopływu powietrza spalania (EVS) | Włacznie z zaciskiem 1 x Ø 125 mm (▲ Nadaje się także do S-THERMATIK NEO) | 1019709 | 156,00 |
| Termostat pompy | Termostat w obudowie do włączania i wyłączania pompy obiegowej lub wspomaganie przepływu powrotnego | 1011824 | 63,00 |
| Termometr oporowy | Kablowy czujnik temperatury 3 m Kable 6 x 40 mm / PT1000 | 1013792 | 18,00 |












| CAIR | OPIS | NR. ART. | CENA (€) |
|--|---|----------|---------------------|
|  S-THERMATIK NEO | Automatyczna regulacja powietrza do spalania bez wyświetlacza | 1089333 | 1.230,00 |
| | Automatyczna regulacja powietrza do spalania z ramką wyświetlacza w kolorze czarnym | 1089332 | 1.480,00 |
| | Automatyczna regulacja powietrza do spalania z ramką wyświetlacza w kolorze białym | 1089331 | 1.480,00 |
| | Obudowa przeciwpylowa dla sterownika, z membranami | 1013782 | 42,00 |
|  S-USI II | Wyłącznik próżniowy | 1088686 | 950,00 |
|  S-ESAM 3.0 | Elektryczny mechanizm napędu drzwi przesuwanych | | Na zapytanie |
| | Zewnętrzny przycisk | 1080018 | 79,00 |
|  S-ELA | Sterowanie bez kłapy spalin | 1083510 | 675,00 |
| | Elektroniczna przepustnica spalin Ø 180 mm | 1089026 | 735,00 |

● Podana cena obowiązuje przy zamówieniu wraz z urządzeniem!

| MODEL | OPIS | | | RAMY MASKUJĄCE | | RAMA NOŚNA MASKUJĄCA | |
|---|------|-----------|---------------|----------------|---------------|----------------------|---------------|
| | | | | NR. ART. | CENA (€) | NR. ART. | CENA (€) |
| Varia 2L-55h H₂O 515 mm Wymiar drzwi wysokość | S | 4-stronna | Z wywinięciem | 1055866 | 340,00 | 1067272 | 898,00 |
| | S | 4-stronna | Masywna | 1020710 | 522,00 | 1067268 | 898,00 |
| | S | 6-stronna | Z wywinięciem | 1020708 | 538,00 | 1067274 | 914,00 |
| | S | 6-stronna | Masywna | 1020712 | 538,00 | 1067270 | 914,00 |

Varia 2R-55h H₂O







-  RLA
-  Drewno
-  33 cm
-  H₂O
-  Podnoszone, samozamykające się
-  Zawias lewy
-  Pojedyncze przeszkle
-  **A**₆
-  7,0 l 4,2 kW
-  4,9 - 9,1 kW
-  S. 171

| WYMIARY CAŁKOWITE MM | | | WYMIAR DRZWI MM | | | WYLOT SPALIN Ø MM | NR. ART. | CENA (€) |
|----------------------|---------|---------|-----------------|---------|---------|----------------------|----------|----------|
| WYSOK. | SZEROK. | GŁĘBOK. | WYSOK. | SZEROK. | GŁĘBOK. | | | |
| 1424 | 650 | 494 | 515 | 584 | 392 | 180 | 40000101 | 5.903,00 |

- ▲ Ze zintegrowanym wymiennikiem ciepła do płaszczka wodnego, wraz z termicznym zabezpieczeniem odpływu, zawór odpowietrzający i szczotka do czyszczenia
- ▲ Automatyczny szyber z obejściem spalin

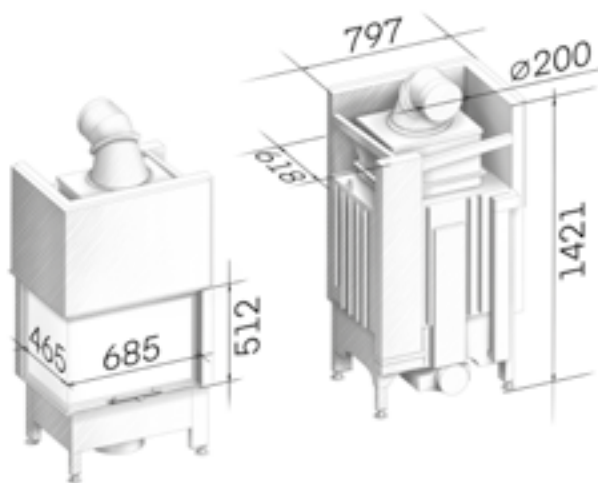
| AKCESORIA OGÓLNE | OPIS | NR. ART. | CENA (€) |
|---|---|------------|---------------|
| eboris 1300 ultra czarny ● | Szamat - Kompletny zestaw | 1085927 | 341,18 |
| Rama nośna montażowa (MLR) | Kombinacji z 2-stronną ramą montażową 5 mm | 1067479 | 599,00 |
| Rama montażowa | Rama montażowa z drążkiem kierowniczym w kolorze czarnym | 1091036_03 | 184,00 |
| Oddzielny króciec dopływu powietrza spalania (SVS) | Z zaciskiem dla, 1 x Ø 150 mm | 1018248 | 129,00 |
| | Z zaciskiem dla S-THERMATIK NEO, 1 x Ø 150 mm | 1019707 | 129,00 |
| | Z zaciskiem dla RLA/RLU, na dół, 1 x Ø 150 mm | 1056497 | 69,00 |
| | Z zaciskiem dla RLU, 1 x Ø 150 mm | 1021127 | 149,00 |
| | SA: na dół dla S-THERMATIK NEO, 1 x Ø 150 mm | 1056499 | 79,00 |
| Mimośrodowy króciec dopływu powietrza spalania (EVS) | Włącznie z zaciskiem 1 x = Ø 125 mm (▲ Nadaje się także do S-THERMATIK NEO) | 1019709 | 156,00 |
| Termostat pompy | Termostat w obudowie do włączania i wyłączania pompy obiegowej lub wspomaganie przepływu powrotnego | 1011824 | 63,00 |
| Termometr oporowy | Kablowy czujnik temperatury 3 m Kable 6 x 40 mm / PT1000 | 1013792 | 18,00 |












| CAIR | OPIS | NR. ART. | CENA (€) |
|--|---|----------|---------------------|
|  S-THERMATIK NEO | Automatyczna regulacja powietrza do spalania bez wyświetlacza | 1089333 | 1.230,00 |
| | Automatyczna regulacja powietrza do spalania z ramką wyświetlacza w kolorze czarnym | 1089332 | 1.480,00 |
| | Automatyczna regulacja powietrza do spalania z ramką wyświetlacza w kolorze białym | 1089331 | 1.480,00 |
| | Obudowa przeciwpływowa dla sterownika, z membranami | 1013782 | 42,00 |
|  S-USI II | Wyłącznik próżniowy | 1088686 | 950,00 |
|  S-ESAM 3.0 | Elektryczny mechanizm napędu drzwi przesuwanych | | Na zapytanie |
| | Zewnętrzny przycisk | 1080018 | 79,00 |
|  S-ELA | Sterowanie bez klapy spalin | 1083510 | 675,00 |
| | Elektryczna przepustnica spalin Ø 180 mm | 1089026 | 735,00 |

● Podana cena obowiązuje przy zamówieniu wraz z urządzeniem!

| MODEL | OPIS | RAMY MASKUJĄCE | | RAMA NOŚNA MASKUJĄCA | | | |
|---|------|----------------|---------------|----------------------|----------|---------|--------|
| | | NR. ART. | CENA (€) | NR. ART. | CENA (€) | | |
| Varia 2R-55h H₂O 515 mm Wymiar drzwi wysokość | S | 4-stronna | Z wywinięciem | 1055862 | 340,00 | 1067280 | 898,00 |
| | S | 4-stronna | Masywna | 1020718 | 522,00 | 1067276 | 898,00 |
| | S | 6-stronna | Z wywinięciem | 1020716 | 538,00 | 1067282 | 914,00 |
| | S | 6-stronna | Masywna | 1020720 | 538,00 | 1067278 | 914,00 |

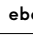
Varia 2Lh H₂O







-  RLA
-  Drewno
-  33 cm
-  H₂O
-  Podnoszone, samozamykające się
-  Zawias prawy
-  Pojedyncze przeszklecie
-  **A₆**
-  10,4 l 5,9 kW
-  7,3 - 13,5 kW
-  S. 171

| WYMIARY CAŁKOWITE MM | | | WYMIAR DRZWI MM | | | WYLOT SPALIN Ø MM | | NR. ART. | CENA (€) |
|----------------------|---------|---------|-----------------|---------|---------|-------------------|-------------|----------|----------|
| WYSOK. | SZEROK. | GŁĘBOK. | WYSOK. | SZEROK. | GŁĘBOK. | Ø | Warianty | | |
| 1421 | 797 | 618 | 512 | 685 | 465 | 200 | 180 możliwy | 40000099 | 6.476,00 |

⚠ Ze zintegrowanym wymiennikiem ciepła do płaszcza wodnego, wraz z termicznym zabezpieczeniem odpływu, zawór odpowietrzający i szczotka do czyszczenia

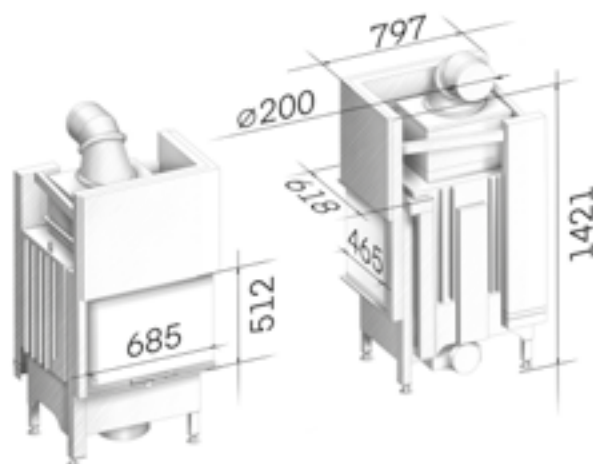
| AKCESORIA OGÓLNE | OPIS | NR. ART. | CENA (€) |
|---|---|------------|---------------|
| eboris 1300 ultra czarny  | Szamat - Kompletny zestaw | 1063887 | 371,18 |
| Rama nośna montażowa (MLR) | Kombinacji z 2-stronną ramą montażową 5 mm | 1067482 | 599,00 |
| Rama montażowa | Rama montażowa z drążkiem kierowniczym w kolorze czarnym | 1091036_03 | 184,00 |
| Oddzielny króciec dopływu powietrza spalania (SVS) | Z zaciskiem dla, 1 x Ø 150 mm | 1018248 | 129,00 |
| | Z zaciskiem dla S-THERMATIK NEO, 1 x Ø 150 mm | 1019707 | 129,00 |
| | Z zaciskiem dla RLA/RLU, na dół, 1 x Ø 150 mm | 1056497 | 69,00 |
| | Z zaciskiem dla RLU, 1 x Ø 150 mm | 1021127 | 149,00 |
| | SA: na dół dla S-THERMATIK NEO, 1 x Ø 150 mm | 1056499 | 79,00 |
| Mimośrodowy króciec dopływu powietrza spalania (EVS) | Włocznie z zaciskiem 1 x = Ø 125 mm (⚠ Nadaje się także do S-THERMATIK NEO) | 1019709 | 156,00 |
| Termostat pompy | Termostat w obudowie do włączania i wyłączania pompy obiegowej lub wspomaganie przepływu powrotnego | 1011824 | 63,00 |
| Termometr oporowy | Kablowy czujnik temperatury 3 m Kable 6 x 40 mm / PT1000 | 1013792 | 18,00 |












| CAIR | OPIS | NR. ART. | CENA (€) |
|--|---|----------|---------------------|
|  S-THERMATIK NEO | Automatyczna regulacja powietrza do spalania bez wyświetlacza | 1089254 | 1.230,00 |
| | Automatyczna regulacja powietrza do spalania z ramką wyświetlacza w kolorze czarnym | 1089252 | 1.480,00 |
| | Automatyczna regulacja powietrza do spalania z ramką wyświetlacza w kolorze białym | 1089251 | 1.480,00 |
| | Obudowa przeciwpływowa dla sterownika, z membranami | 1013782 | 42,00 |
|  S-USI II | Wyłącznik próżniowy | 1088686 | 950,00 |
|  S-ESAM 3.0 | Elektryczny mechanizm napędu drzwi przesuwanych | | Na zapytanie |
| | Zewnętrzny przycisk | 1080018 | 79,00 |
|  S-ELA | Sterowanie bez kłapy spalin | 1083510 | 675,00 |
| | Elektryczna przepustnica spalin Ø 180 mm | 1089026 | 735,00 |
| | Elektryczna przepustnica spalin Ø 200 mm | 1089027 | 735,00 |

● Podana cena obowiązuje przy zamówieniu wraz z urządzeniem!

| MODEL | OPIS | RAMY MASKUJĄCE | | RAMA NOŚNA MASKUJĄCA | | | |
|--|------|----------------|---------------|----------------------|----------|---------|--------|
| | | NR. ART. | CENA (€) | NR. ART. | CENA (€) | | |
| Varia 2Lh H₂O 512 mm Wymiar drzwi wysokość | S | 4-stronna | Z wywinięciem | 1020722 | 370,00 | 1067304 | 898,00 |
| | S | 4-stronna | Masywna | 1020726 | 430,00 | 1067300 | 898,00 |
| | S | 6-stronna | Z wywinięciem | 1020724 | 430,00 | 1067306 | 914,00 |
| | S | 6-stronna | Masywna | 1020728 | 590,00 | 1067302 | 914,00 |

Varia 2Rh H₂O







-  RLA
-  Drewno
-  33 cm
-  H₂O
-  Podnoszone, samozamykające się
-  Zawias lewy
-  Pojedyncze przeszkle
-  **A₆**
-  10,4 l 5,9 kW
-  7,3 - 13,5 kW
-  S.171

| WYMIARY CAŁKOWITE MM | | | WYMIAR DRZWI MM | | | WYLOT SPALIN Ø MM | | NR. ART. | CENA (€) |
|----------------------|---------|---------|-----------------|---------|---------|-------------------|-------------|----------|----------|
| WYSOK. | SZEROK. | GŁĘBOK. | WYSOK. | SZEROK. | GŁĘBOK. | 200 | 180 możliwy | | |
| 1421 | 797 | 618 | 512 | 685 | 465 | | | 40000095 | 6.476,00 |

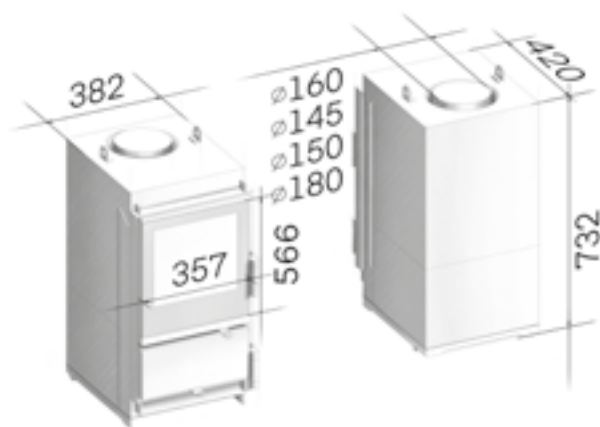
⚠ Ze zintegrowanym wymiennikiem ciepła do płaszcza wodnego, wraz z termicznym zabezpieczeniem odpływu, zawór odpowietrzający i szczotka do czyszczenia

| AKCESORIA OGÓLNE | OPIS | NR. ART. | CENA (€) |
|---|---|------------|----------|
| eboris 1300 ultra czarny ❶ | Szamat - Kompletny zestaw | 1056297 | 371,18 |
| Rama nośna montażowa (MLR) | Kombinacji z 2-stronną ramą montażową 5 mm | 1067483 | 599,00 |
| Rama montażowa | Rama montażowa z drążkiem kierowniczym w kolorze czarnym | 1091036_03 | 184,00 |
| Oddzielny króciec dopływu powietrza spalania (SVS) | Z zaciskiem dla, 1 x Ø 150 mm | 1018248 | 129,00 |
| | Z zaciskiem dla S-THERMATIK NEO, 1 x Ø 150 mm | 1019707 | 129,00 |
| | Z zaciskiem dla RLA/RLU, na dół, 1 x Ø 150 mm | 1056497 | 69,00 |
| | Z zaciskiem dla RLU, 1 x Ø 150 mm | 1021127 | 149,00 |
| | SA: na dół dla S-THERMATIK NEO, 1 x Ø 150 mm | 1056499 | 79,00 |
| Mimośrodowy króciec dopływu powietrza spalania (EVS) | Włocznie z zaciskiem 1 x = Ø 125 mm (⚠ Nadaje się także do S-THERMATIK NEO) | 1019709 | 156,00 |
| Termostat pompy | Termostat w obudowie do włączania i wyłączania pompy obiegowej lub wspomaganie przepływu powrotnego | 1011824 | 63,00 |
| Termometr oporowy | Kablowy czujnik temperatury 3 m Kable 6 x 40 mm / PT1000 | 1013792 | 18,00 |

| CAIR | OPIS | NR. ART. | CENA (€) |
|--|---|----------|--------------|
|  S-THERMATIK NEO | Automatyczna regulacja powietrza do spalania bez wyświetlacza | 1089254 | 1.230,00 |
| | Automatyczna regulacja powietrza do spalania z ramką wyświetlacza w kolorze czarnym | 1089252 | 1.480,00 |
| | Automatyczna regulacja powietrza do spalania z ramką wyświetlacza w kolorze białym | 1089251 | 1.480,00 |
| | Obudowa przeciwpływowa dla sterownika, z membranami | 1013782 | 42,00 |
|  S-USI II | Wyłącznik próżniowy | 1088686 | 950,00 |
|  S-ESAM 3.0 | Elektryczny mechanizm napędu drzwi przesuwanych | | Na zapytanie |
| | Zewnętrzny przycisk | 1080018 | 79,00 |
|  S-ELA | Sterowanie bez kłapy spalin | 1083510 | 675,00 |
| | Elektroniczna przepustnica spalin Ø 180 mm | 1089026 | 735,00 |
| | Elektroniczna przepustnica spalin Ø 200 mm | 1089027 | 735,00 |

❶ Podana cena obowiązuje przy zamówieniu wraz z urządzeniem!

| MODEL | OPIS | RAMY MASKUJĄCE | | RAMA NOŚNA MASKUJĄCA | | | |
|--|------|----------------|---------------|----------------------|----------|---------|--------|
| | | NR. ART. | CENA (€) | NR. ART. | CENA (€) | | |
| Varia 2Rh H₂O 512 mm Wymiar drzwi wysokość | S | 4-stronna | Z wywinięciem | 1020738 | 350,00 | 1067312 | 898,00 |
| | S | 4-stronna | Masywna | 1020742 | 430,00 | 1067308 | 898,00 |
| | S | 6-stronna | Z wywinięciem | 1020740 | 400,00 | 1067314 | 914,00 |
| | S | 6-stronna | Masywna | 1020744 | 590,00 | 1067310 | 914,00 |

Renova Cs-42


- RLA
- Drewno
- 33 cm
- Uchylnie, samozamykające się
- Zawias lewy / Zawias prawy
- Pojedyncze przeszklecie
- A₁ G**
- 6,5 kW
- 4,6 - 8,5 kW
- S. 171

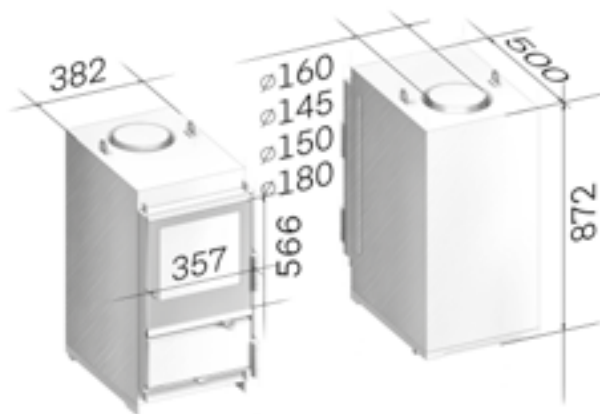
| ZAWIAS DRZWI-ZEK | WYMIARY CAŁKOWITE MM | | | WYMIAR DRZWI MM | | | WYLOT SPALIN Ø MM | NR. ART. | CENA (€) | |
|------------------|----------------------|---------|---------|-----------------|---------|---------|-------------------|------------------------|----------|----------|
| | WYSOK. | SZEROK. | GLĘBOK. | WYSOK. | SZEROK. | GLĘBOK. | | | | |
| Lewo | 732 | 382 | 420 | 566 | 357 | - | 160 | 145/150/180 możliwy | 40000056 | 2.005,00 |
| Prawo | 732 | 382 | 420 | 566 | 357 | - | 160 | 145/150/180 możliwy | 40000055 | 2.005,00 |

⚠ Włącznie z przyłączem powietrza spalania Ø 150 mm

| AKCESORIA | OPIS | NR. ART. | CENA (€) |
|--------------------------------|----------------------------------|----------|----------|
| Czołowa rama maskująca RCs 3.0 | 790 x 420 x 8 mm | 1064685 | 277,00 |
| | 835 x 480 x 8 mm | 1064686 | 277,00 |
| | 895 x 480 x 8 mm | 1064687 | 277,00 |
| Agregat dogrzewający | Dla Renova Cs-42 / Renova Cs-50 | 1063779 | 446,00 |
| Podstawa | Z nogami o regulowanej wysokości | 1063778 | 244,00 |

| CAIR | OPIS | NR. ART. | CENA (€) |
|----------|--|----------|----------|
| S-USI II | Wyłącznik próżniowy | 1088686 | 950,00 |
| S-ELA | Sterowanie bez kłapy spalin | 1083510 | 675,00 |
| | Elektronische Abgasklappe Ø 150 mm | 1089140 | 700,00 |
| | Elektronische przepustnica spalin Ø 160 mm | 1089025 | 735,00 |
| | Elektronische przepustnica spalin Ø 180 mm | 1089026 | 735,00 |

Renova Cs-50



- RLA
- Drewno
- 33 cm
- Uchylne, samozamykające się
- Zawias lewy / Zawias prawy
- Pojedyncze przeszklenie
- A⁺
- 7,0 kW
- 4,9 - 9,1 kW
- S. 171

| ZAWIAS DRZWI-ZEK | WYMIARY CAŁKOWITE MM | | | WYMIAR DRZWI MM | | | WYLOT SPALIN Ø MM | NR. ART. | CENA (€) | |
|------------------|----------------------|---------|---------|-----------------|---------|---------|-------------------|------------------------|----------|----------|
| | WYSOK. | SZEROK. | GŁĘBOK. | WYSOK. | SZEROK. | GŁĘBOK. | | | | |
| Lewo | 872 | 382 | 500 | 566 | 357 | - | 160 | 145/150/180 możliwy | 40000054 | 2.074,00 |
| Prawo | 872 | 382 | 500 | 566 | 357 | - | 160 | 145/150/180 możliwy | 40000053 | 2.074,00 |

⚠ Włącznie z przyłączem powietrza spalania Ø 150 mm

| AKCESORIA | OPIS | NR. ART. | CENA (€) |
|--------------------------------|----------------------------------|----------|----------|
| Czołowa rama maskująca RCs 3.0 | 790 x 420 x 8 mm | 1064685 | 277,00 |
| | 835 x 480 x 8 mm | 1064686 | 277,00 |
| | 895 x 480 x 8 mm | 1064687 | 277,00 |
| Agregat dogrzewający | Dla Renova Cs-42 / Renova Cs-50 | 1063779 | 446,00 |
| Podstawa | Z nogami o regulowanej wysokości | 1063778 | 244,00 |

| CAIR | OPIS | NR. ART. | CENA (€) |
|----------|--|----------|----------|
| S-USI II | Wyłącznik próżniowy | 1088686 | 950,00 |
| S-ELA | Sterowanie bez kłapy spalin | 1083510 | 675,00 |
| | Elektronische Abgasklappe Ø 150 mm | 1089140 | 700,00 |
| | Elektroniczna przepustnica spalin Ø 160 mm | 1089025 | 735,00 |
| | Elektroniczna przepustnica spalin Ø 180 mm | 1089026 | 735,00 |



WAŻNA INFORMACJA:

Zamontowanie drzwiczek kominkowych powoduje zmianę typu budowy kominka otwartego. Przed złożeniem zamówienia konieczne jest uzgodnienie z lokalnym zakładem usług kominarskich.



Uchylne

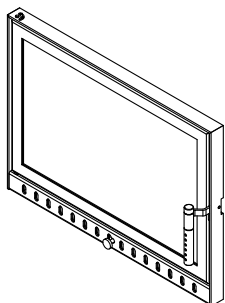


Zawias lewy / Zawias prawy



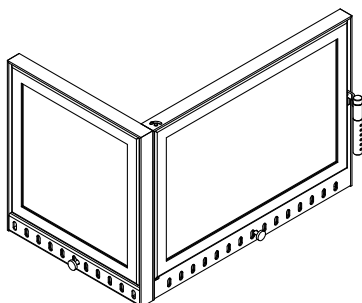
Pojedyncze przeszklecie

Drzwiczki 1V



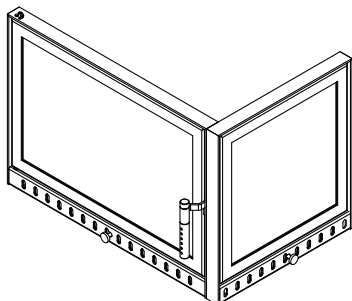
| ZAWIAS DRZWICZEK | WYMIAR DRZWI MM SZEROK. | NR. ART. | CENA (€) |
|------------------|-------------------------|----------|----------|
| Lewo | 700 | 1002689 | 975,00 |
| Prawo | 700 | 1002696 | 975,00 |
| Lewo | 1000 | 1002703 | 1.150,00 |
| Prawo | 1000 | 1002710 | 1.150,00 |

Drzwiczki 1V



| ZAWIAS DRZWICZEK | WYMIAR DRZWI MM SZEROK. | NR. ART. | CENA (€) |
|------------------|-------------------------|----------|----------|
| Lewo | 700 | 1002731 | 1.490,00 |
| Prawo | 700 | 1002738 | 1.490,00 |
| Lewo | 1000 | 1002745 | 1.748,00 |
| Prawo | 1000 | 1002752 | 1.748,00 |

Drzwiczki 2R














| ZAWIAS DRZWICZEK | WYMIAR DRZWI MM SZEROK. | NR. ART. | CENA (€) |
|------------------|-------------------------|----------|----------|
| Lewo | 700 | 1002773 | 1.490,00 |
| Prawo | 700 | 1002780 | 1.490,00 |
| Lewo | 1000 | 1002787 | 1.748,00 |
| Prawo | 1000 | 1002794 | 1.748,00 |

| AKCESORIA | OPIS | NR. ART. | CENA (€) |
|------------------------------------|---|----------|--------------|
| Specjalne głębokości i w wysokości | Od 500 mm za rozpoczęte 100 mm | 1055571 | 108,00 |
| Wykonanie 2-skrzydłowe | Generalnie od szerokości frontu 1000 mm, zalecana od szerokości frontu 800 mm | 1055575 | 226,00 |
| Wykonanie | Podnoszone do góry | 1005044 | 734,00 |
| Ramy maskujące | Przypawane, za sztukę | 1003029 | 60,00 |
| Ramy maskujące okrągłe | Wg szablonu lub rysunku, za każdą stronę | 1005230 | 175,00 |
| Ramy maskujące narożne | O szerokości co najmniej 15 mm, do przykręcenia śrubami, za sztukę | 1055572 | 108,00 |
| Wykonanie okrągłego łuku | Według szablonu | 1055569 | 904,00 |
| Drzwi samozamykające | Konstrukcja A1 (za skrzydło) | 1005284 | 0,00 |
| Część boczna | Do otwierania, za każde drzwiczek | 1005283 | 89,00 |
| Oczyszczeniem szyby | Wersja wykonania z oczyszczeniem szyby | 1055567 | 347,00 |
| Drzwi ze szkłem okrągłym | Dostępne promienie szkła R239; R300; R335; R416; R420; R800 | | Na zapytanie |
| Drzwiczki pryzmatyczne | Z s zybą 3-częściową | | Na zapytanie |
| | Z s zybą 1-częściową | | Na zapytanie |



Kaseta Linear XS 500



-  RLA
-  Drewno
-  maks. 20 cm
-  Uchylne, samozamykające się
-  Zawias lewy
-  Pojedyncze przeszklecie
-  
-  4,0 kW
-  4,0 - 5,2 kW
-  S. 172












| MODEL | WYMIAR DRZWI MM | | WYLOT SPA-LIN Ø MM | NR. ART. | CENA (€) |
|----------------------|-----------------|---------|--------------------|----------|----------|
| | WYSOK. | SZEROK. | | | |
| Kaseta Linear XS 500 | 492 | 381 | 130 | 1031165 | 1.742,00 |

 Brak możliwości podłączenia zewnętrznego powietrza do spalania

| AKCESORIA | OPIS | NR. ART. | CENA (€) |
|----------------------------|---------------------------------|----------|----------|
| Ramy maskujące | Szerokość ramy maskującej 45 mm | 1031166 | 152,00 |
| | Szerokość ramy maskującej 60 mm | 1031178 | 168,00 |
| | Szerokość ramy maskującej 80 mm | 1031190 | 184,00 |
| Króciec ciepłego powietrza | Do modelu XS 500 | 1037391 | 31,36 |

Kaseta Linear S 600














-  RLA
-  Drewno
-  33 cm
-  Uchylne, samozamykające się
-  Zawias lewy
-  Pojedyncze przeszklecie
-  
-  5,0 kW
-  4,5 - 6,5 kW
-  S. 172

| MODEL | WYMIAR DRZWI MM | | WYLOT SPA-LIN Ø MM | NR. ART. | CENA (€) |
|---------------------|-----------------|---------|--------------------|----------|----------|
| | WYSOK. | SZEROK. | | | |
| Kaseta Linear S 600 | 515 | 562 | 150 | 1074228 | 2.268,00 |

| AKCESORIA | OPIS | NR. ART. | CENA (€) |
|------------------------------------|---------------------------------------|----------|----------|
| Ramy maskujące | Szerokość ramy maskującej 60 mm | 1017411 | 168,00 |
| | Szerokość ramy maskującej 80 mm | 1017419 | 184,00 |
| | Szerokość ramy maskującej 100 mm | 1017428 | 193,00 |
| Dmuchawa ciepłego powietrza | Z regulacją obrotów do modeli 600-900 | 1041731 | 659,00 |
| Króciec dopływu powietrza spalania | Dolny do modelu 600-700 | 1017485 | 99,00 |
| | Tyłny do modelu 600-700 | 1017483 | 81,00 |
| Króciec ciepłego powietrza | Do modelu S 600 | 1017486 | 95,00 |
| Kolanko do spalin | Wylot spalin Ø 150 mm | 1018587 | 101,00 |

Kaseta Linear M 700














-  RLA
-  Drewno
-  33 cm
-  Uchylne, samozamykające się
-  Zawias lewy
-  Pojedyncze przeszklenie
-  
-  6,0 kW
-  4,5 - 7,8 kW
-  S. 172

| MODEL | WYMIAR DRZWI MM | | WYLOT SPA-LIN Ø MM | NR. ART. | CENA (€) |
|---------------------|-----------------|---------|--------------------|----------|----------|
| | WYSOK. | SZEROK. | | | |
| Kaseta Linear M 700 | 565 | 662 | 150 | 1074253 | 2.594,00 |

| AKCESORIA | OPIS | NR. ART. | CENA (€) |
|------------------------------------|---------------------------------------|----------|----------|
| Ramy maskujące | Szerokość ramy maskującej 60 mm | 1017412 | 168,00 |
| | Szerokość ramy maskującej 80 mm | 1017420 | 184,00 |
| | Szerokość ramy maskującej 100 mm | 1017429 | 193,00 |
| Dmuchawa ciepłego powietrza | Z regulacją obrotów do modeli 600-900 | 1041731 | 659,00 |
| Króciec dopływu powietrza spalania | Dolny do modelu 600-700 | 1017485 | 99,00 |
| | Tylny do modelu 600-700 | 1017483 | 81,00 |
| Króciec ciepłego powietrza | Do modelu M 700 | 1017489 | 95,00 |
| Kolanko do spalin | Wylot spalin Ø 150 mm | 1018587 | 101,00 |

Kaseta Linear L 800













-  RLA
-  Drewno
-  33 cm
-  Uchylne, samozamykające się
-  Zawias lewy
-  Pojedyncze przeszklenie
-  
-  7,0 kW
-  4,9 - 9,1 kW
-  S. 172

| MODEL | WYMIAR DRZWI MM | | WYLOT SPA-LIN Ø MM | NR. ART. | CENA (€) |
|---------------------|-----------------|---------|--------------------|----------|----------|
| | WYSOK. | SZEROK. | | | |
| Kaseta Linear L 800 | 585 | 762 | 180 | 1074259 | 2.756,00 |

| AKCESORIA | OPIS | NR. ART. | CENA (€) |
|------------------------------------|---------------------------------------|----------|----------|
| Ramy maskujące | Szerokość ramy maskującej 60 mm | 1017413 | 168,00 |
| | Szerokość ramy maskującej 80 mm | 1017422 | 184,00 |
| | Szerokość ramy maskującej 100 mm | 1017430 | 193,00 |
| Dmuchawa ciepłego powietrza | Z regulacją obrotów do modeli 600-900 | 1041731 | 659,00 |
| Króciec dopływu powietrza spalania | Dolny do modelu 800-900 | 1017488 | 117,00 |
| | Tylny do modelu 800-900 | 1017487 | 81,00 |
| Króciec ciepłego powietrza | Do modelu L 800 | 1017490 | 95,00 |
| Kolanko do spalin | Wylot spalin Ø 180 mm | 1018588 | 105,00 |

Kaseta Linear XL 900



-  RLA
-  Drewno
-  33 cm
-  Uchylne, samozamykające się
-  Zawias lewy
-  Pojedyncze przeszklecie
-  A1 G
-  8,0 kW
-  5,6 - 10,4 kW
-  S. 172

| MODEL | WYMIAR DRZWI MM | | WYLOT SPA-LIN Ø MM | NR. ART. | CENA (€) |
|----------------------|-----------------|---------|--------------------|----------|----------|
| | WYSOK. | SZEROK. | | | |
| Kaseta Linear XL 900 | 605 | 862 | 200 | 1074267 | 2.917,00 |

| AKCESORIA | OPIS | NR. ART. | CENA (€) |
|------------------------------------|---------------------------------------|----------|----------|
| Ramy maskujące | Szerokość ramy maskującej 60 mm | 1017414 | 168,00 |
| | Szerokość ramy maskującej 80 mm | 1017423 | 184,00 |
| | Szerokość ramy maskującej 100 mm | 1017431 | 193,00 |
| Dmuchawa ciepłego powietrza | Z regulacją obrotów do modeli 600-900 | 1041731 | 659,00 |
| Króciec dopływu powietrza spalania | Dolny do modelu 800-900 | 1017488 | 117,00 |
| | Tyłny do modelu 800-900 | 1017487 | 81,00 |
| Króciec ciepłego powietrza | Do modelu XL 900 | 1017492 | 95,00 |
| Kolanko do spalin | Wylot spalin Ø 200 mm | 1018589 | 107,00 |

Kasety grzewcze na wymiar z samoczynnie zamykającymi się drzwiami według DIN EN 13229

Ważna informacja:

Kasety kominkowe posiadają certyfikat 2-stopnia BImSchV. Zamontowanie kasety kominkowe powoduje zmianę typu budowy kominka otwartego.

Kaseta mała: do szerokości 700 mm

Kaseta duża: od szerokości 700 mm

-  RLA
-  Drewno
-  Uchylne
-  Zawias lewy / Zawias prawy
-  Pojedyncze przeszklenie
-  S. 172

Kaseta kominkowa 1V

| SZEROKOŚĆ DO MAKS. MM | GŁĘBOKOŚĆ MAX. MM | WYSOKOŚĆ MAX. MM | NR. ART. | CENA (€) |
|-----------------------|-------------------|------------------|----------|----------|
| 600 | 500 | 500 | 1003014 | 2.939,00 |
| 700 | 500 | 500 | 1003015 | 3.187,00 |
| 800 | 500 | 500 | 1003016 | 3.417,00 |
| 900 | 500 | 500 | 1003017 | 3.666,00 |
| 1000 | 500 | 500 | 1003010 | 3.917,00 |
| 1100 | 500 | 500 | 1003011 | 4.283,00 |
| 1200 | 500 | 500 | 1003012 | 4.623,00 |
| 1300 | 500 | 500 | 1003013 | 4.991,00 |

Kaseta kominkowa 2L

| SZEROKOŚĆ DO MAKS. MM | GŁĘBOKOŚĆ MAX. MM | WYSOKOŚĆ MAX. MM | NR. ART. | CENA (€) |
|-----------------------|-------------------|------------------|----------|----------|
| 600 | 500 | 500 | 1002998 | 3.230,00 |
| 700 | 500 | 500 | 1002999 | 3.482,00 |
| 800 | 500 | 500 | 1003000 | 3.733,00 |
| 900 | 500 | 500 | 1003001 | 3.965,00 |
| 1000 | 500 | 500 | 1002994 | 4.283,00 |

Kaseta kominkowa 2R

| SZEROKOŚĆ DO MAKS. MM | GŁĘBOKOŚĆ MAX. MM | WYSOKOŚĆ MAX. MM | NR. ART. | CENA (€) |
|-----------------------|-------------------|------------------|----------|----------|
| 600 | 500 | 500 | 1003006 | 3.230,00 |
| 700 | 500 | 500 | 1003007 | 3.482,00 |
| 800 | 500 | 500 | 1003008 | 3.733,00 |
| 900 | 500 | 500 | 1003009 | 3.965,00 |
| 1000 | 500 | 500 | 1003002 | 4.283,00 |



Kaseta kominkowa 3RL

| SZEROKOŚĆ DO MAKS. MM | GŁĘBOKOŚĆ MAX. MM | WYSOKOŚĆ MAX. MM | NR. ART. | CENA (€) |
|-----------------------|-------------------|------------------|----------|-----------------|
| 600 | 500 | 500 | 1002990 | 3.482,00 |
| 700 | 500 | 500 | 1002991 | 3.733,00 |
| 800 | 500 | 500 | 1002992 | 3.965,00 |
| 900 | 500 | 500 | 1002993 | 4.087,00 |
| 1000 | 500 | 500 | 1002986 | 4.623,00 |

Kaseta kominkowa Prisma

| SZEROKOŚĆ DO MAKS. MM | GŁĘBOKOŚĆ MAX. MM | WYSOKOŚĆ MAX. MM | NR. ART. | CENA (€) |
|-----------------------|-------------------|------------------|----------|-----------------|
| 600 | 500 | 500 | 1003022 | 3.688,00 |
| 700 | 500 | 500 | 1003023 | 4.010,00 |
| 800 | 500 | 500 | 1003024 | 4.325,00 |
| 900 | 500 | 500 | 1003025 | 4.716,00 |
| 1000 | 500 | 500 | 1003018 | 5.080,00 |

| AKCESORIA | OPIS | NR. ART. | CENA (€) |
|------------------------------------|---|----------|---------------------|
| Specjalne głębokości i w wysokości | Powyżej 500 mm za każde rozpoczęte 100 mm | 1003041 | 139,00 |
| Materiał uszczelniający | Sznur uszczelniający | 1003032 | 89,00 |
| Dmuchawa ciepłego powietrza | Z regulacją obrotów, zintegrowana (możliwe dopiero od szerokości w tyle 450 mm) | 1003033 | 448,00 |
| Drzwi frontowe dwuskrzydłowe | Zalecane od szerokości 800 mm i wysokości 500 mm, generalnie od szerokości frontu 1000 mm | 1003030 | 226,00 |
| Drzwi boczne narożne do otwierania | Za każde drzwi, generalnie od szerokości ramy drzwi bocznych 360 mm | 1003043 | 89,00 |
| Wycięcie narożne | Za każdy narożnik | 1003031 | 175,00 |
| Ramy maskujące | Przypawane, za sztukę | 1003029 | 60,00 |
| Spust popiołu | Do piwnicy | 1003026 | 175,00 |
| Ramy maskujące okrągłe | Wg szablonu lub rysunku | 1003040 | 175,00 |
| Wykonanie okrągłego łuku | Według rysunku, z wyraźnie zdefiniowanym, nieprzerwanym promieniem | 1003039 | 1.090,00 |
| | Według szablonu | 1006401 | 1.907,00 |
| Króciec spalinowy | Do przykręcenia od strony wewnątrz komory | 1003027 | 431,00 |
| Kolektor zbiorczy spalin | Do przykręcenia | 1003028 | 828,00 |
| Ramy maskujące narożne | O szerokości co najmniej 15 mm, do przykręcenia śrubami | 1005348 | 108,00 |
| Drzwi ze szkłem okrągłym | Dostępne promienie szkła R239; R300; R335; R416; R420; R800 | | Na zapytanie |
| Drzwiczki pryzmatyczne | Z s zybą 3 | | Na zapytanie |
| | Z s zybą 1 | | Na zapytanie |
| Wyłożenie wnętrza żeliwne | | | Na zapytanie |



| AKCESORIA | OPIS | NR. ART. | CENA (€) |
|-----------------|--|----------|----------|
| S-THERMATIK NEO | Automatyczna regulacja powietrza do spalania z czarnym wyświetlaczem | 1047803 | 1.480,00 |
| | Automatyczna regulacja powietrza do spalania S-Thermatik NEO, z białym wyświetlaczem | 1047802 | 1.480,00 |
| | Dodatkowy silnik nastawczy | 1013854 | 277,00 |
| | Zestaw kabli | 1012031 | 34,00 |

Zakres dostawy:

- Moduł sterownika z wyświetlaczem i puszką podtynkową
- Przewody podłączeniowe, przewód sieciowy
- Wylącznik kontaktronowy drzwi, czujnik temperatury spalin, czujnik temperatury pomieszczenia i nastawnik z silnikiem

S-Thermatik NEO należy zawsze zamawiać razem z wkładem kominkowego!

Dwie przepustnice powietrza spalania z napędem silnikowym są potrzebne do Varia B-FDh / B-120h



| AKCESORIA | OPIS | NR. ART. | CENA (€) |
|--|---|----------|----------|
| S-THERMATIK NEO Obudowa przeciwpyłowa | Dla sterownika, z membranami dla dławików kablowych | 1013782 | 42,00 |



| AKCESORIA | OPIS | NR. ART. | CENA (€) |
|---|------------------------------|----------|----------|
| Czujnik temperatury dla komór spalania z płaszczem wodnym i S-THERMATIK NEO | Czujnik PT 1000 z kablem 3 m | 1013792 | 18,00 |



| AKCESORIA | OPIS | NR. ART. | CENA (€) |
|-----------|---|----------|----------|
| S-USI II | Wylącznik próżniowy, włącznie z akcesoriami | 1054039 | 950,00 |



| AKCESORIA | OPIS | NR. ART. | CENA (€) |
|---------------------------------|---|----------|----------|
| S-USI II Kabel podłączeniowy | Kabel podłączeniowy S-USI II z S-Thermatik NEO, 3 m | 1056300 | 97,00 |



| AKCESORIA | OPIS | NR. ART. | CENA (€) |
|----------------------------------|---|----------|----------|
| S-USI II Zestaw przedłużający | Zestaw przedłużający S-USI II dla czujnika temperatury, 5 m | 1061116 | 118,00 |





| AKCESORIA | OPIS | NR. ART. | CENA (€) |
|-----------|----------------------------------|----------|----------|
| S-ELA | Sterowanie bez klapy spalin | 1083510 | 675,00 |
| | Sterowanie z klapą spal Ø 150 mm | 1089140 | 700,00 |
| | Sterowanie z klapą spal Ø 160 mm | 1089025 | 735,00 |
| | Sterowanie z klapą spal Ø 180 mm | 1089026 | 735,00 |
| | Sterowanie z klapą spal Ø 200 mm | 1089027 | 735,00 |
| | Sterowanie z klapą spal Ø 250 mm | 1089028 | 750,00 |



| AKCESORIA | OPIS | NR. ART. | CENA (€) |
|-----------|----------------------------------|----------|----------|
| Helix 400 | Zestaw S, wylot boczny Ø 160 mm | 1037043 | 970,00 |
| | Zestaw S, wylot górny Ø 180 mm | 1037046 | 920,00 |
| | Zestaw M, wylot boczny Ø 160 mm | 1037048 | 1.170,00 |
| | Zestaw M, wylot górny Ø 180 mm | 1037050 | 1.130,00 |
| | Zestaw L, wylot boczny Ø 160 mm | 1037052 | 1.380,00 |
| | Zestaw L, wylot górny Ø 180 mm | 1037054 | 1.330,00 |
| | Zestaw XL, wylot boczny Ø 160 mm | 1037056 | 1.580,00 |
| | Zestaw XL, wylot górny Ø 180 mm | 1037058 | 1.530,00 |

Zamówienie tylko wraz z urządzeniem - brak możliwości późniejszego zainstalowania!



| AKCESORIA | OPIS | NR. ART. | CENA (€) |
|-----------|----------------------------------|----------|----------|
| Helix 460 | Zestaw S, wylot boczny Ø 160 mm | 1037045 | 1.000,00 |
| | Zestaw S, wylot górny Ø 180 mm | 1037047 | 940,00 |
| | Zestaw M, wylot boczny Ø 160 mm | 1037049 | 1.180,00 |
| | Zestaw M, wylot górny Ø 180 mm | 1037051 | 1.110,00 |
| | Zestaw L, wylot boczny Ø 160 mm | 1037053 | 1.350,00 |
| | Zestaw L, wylot górny Ø 180 mm | 1037055 | 1.290,00 |
| | Zestaw XL, wylot boczny Ø 160 mm | 1037057 | 1.530,00 |
| | Zestaw XL, wylot górny Ø 180 mm | 1037059 | 1.460,00 |

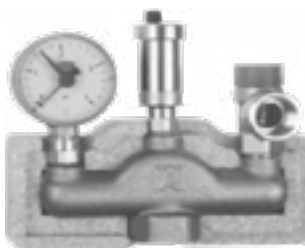
Zamówienie tylko wraz z urządzeniem - brak możliwości późniejszego zainstalowania!

Pokrętło i wałek giętki nie wchodzą w zakres dostawy.



| AKCESORIA | OPIS | NR. ART. | CENA (€) |
|----------------------|---|----------|----------|
| Agregat dogrzewający | Agregat dogrzewający Ø 180 mm (Wejście i Wyjście) | 1003418 | 553,00 |
| | Agregat dogrzewający Ø 200 mm (opcjonalnie możliwe) | 1003419 | 553,00 |

Włącznie z akcesoriami do odprowadzania spalin:
- pokrętło okrągłego, białego
- wałka giętkiego 500 mm



| AKCESORIA | OPIS | NR. ART. | CENA (€) |
|---|---|----------|----------|
| Blok zabezpieczenia kotła | Dla zamkniętych instalacji grzewczych wg DIN EN 12828 | 1012083 | 68,00 |
| Zakres dostawy: | | | |
| - Bloku nośnego armatury z masywnego stopu mosiądzowego z przyłączem po stronie kotła G1i | | | |
| - Sprawdzonego zaworu bezpieczeństwa G 1/2" x 3/4", szczelnionego pierścieniem uszczelniającym PTFE | | | |
| - Ciśnienie wyzwalające 3,0 bar | | | |
| - Manometru układu ogrzewania 0 - 4,0 bar, Ø 63 mm - 3/8" z zaworem montażowym | | | |
| - Zaworu szybkiego odpowietrzania G 3/8" 12,0 bar, z zaworem montażowym | | | |
| - Dwóch dopasowanych elementów izolacyjnych | | | |



| AKCESORIA | OPIS | NR. ART. | CENA (€) |
|--|--------------------------|----------|----------|
| Podnoszenie temperatury obiegu powrotnego | Z efektywną pompką (ErP) | 1079116 | 644,00 |
| Zakres dostawy: | | | |
| - Pompy obiegowej Wilo oraz Grundfos | | | |
| - Termicznego zaworu regulacyjnego z termostatem 60 °C | | | |
| - Złaczek śrubowych | | | |
| - Termometrów | | | |
| - Obudowy termoizolacyjnej | | | |
| Podnoszenie temperatury obiegu powrotnego może być zastosowane przy uwzględnieniu odpowiednich instalacji grzewczych dla wszystkich urządzeń H ₂ O. | | | |
| Dane techniczne: Temperatura robocza 60 °C (+/- 5K), Gwint wewnętrzny Rp 1", Napięcie zasilania 230 V; 50 Hz, Pobór mocy: maks. 20 Watt | | | |



| AKCESORIA | OPIS | NR. ART. | CENA (€) |
|---|---|----------|----------|
| Zawór bezpieczeństwa | Membranowy zawór bezpieczeństwa | 1012081 | 17,00 |
| | Membranowy zawór bezpieczeństwa z manom | 1012082 | 40,00 |
| Dla zamkniętych instalacji grzewczych wg TRD 721 | | | |
| - Przeznaczony dla wodnych instalacji grzewczych wg DIN 4751-3 z temperaturą obiegu zasilania dos 95 °C | | | |
| - Ciśnienie otwierania nastawione fabrycznie na 2,5 bar | | | |
| - Z bezpośrednio zainstalowanym manometrem 0 - 4,0, w przypadku zamówienia z manometrem | | | |



| AKCESORIA | OPIS | NR. ART. | CENA (€) |
|--|--|----------|----------|
| Membranowe naczynia zbiorcze (MAG) | MAG 12 l dla komór spalania do 6,0 kW w obiegu wody | 1012087 | 137,00 |
| | MAG 18 l dla komór spalania do 16,0 kW w obiegu wody | 1012088 | 152,00 |
| - Max. temperatura obiegu zasilania: +120 °C max. ciśnienie robocze: 3,0 bar | | | |
| - Przyłącze: Rp 3/4" wraz z mocowaniem do montażu na ścianie | | | |



| AKCESORIA | OPIS | NR. ART. | CENA (€) |
|---|--|----------|----------|
| Zawór rewizyjny | Szybkozłaczce do podłączenia naczyń zbiorczych | 1012089 | 60,00 |
| - Samozamykający przy demontażu naczynia zbiorczego, z opróżnieniem | | | |
| - Sprawdzony wg DIN EN 12828, PN 10 / 120 °C, przyłącze RP 3/4" | | | |



| AKCESORIA | OPIS | NR. ART. | CENA (€) |
|---|--|----------|----------|
| Termiczne zabezpieczenie odpływu (TAS) z tulejką wpuszczaną | Do zabezpieczenia generatorów ciepła na paliwa stałe w zamkniętych instalacjach grzewczych | 1012373 | 167,00 |
| - Długość rury kapilarnej: 4,0 m | | | |
| - Średnica znamionowa: DN 20 (3/4") | | | |
| - IG z tulejką wpuszczaną DN 15 (1/2") AG, długość 142 mm | | | |
| - Temperatura wyzwolenia: 97 °C | | | |





| AKCESORIA | OPIS | NR. ART. | CENA (€) |
|-----------------------|--|----------|----------|
| Mocowanie ścienne MAG | Z zaworem bezpieczeństwa, manometrem, zaworem rewizyjnym + WD Zmontowana fabrycznie armatura kombinowana do podłączenia membranowych naczyń wzbiorczych do 50 l dla zamkniętych instalacji grzewczych wg DIN EN 12828 | 1012084 | 123,00 |

Zakres dostawy:

- Bloku nośnego armatury z masywnego stopu miedziowego z przyłączem po stronie kotła G3/4"
- zintegrowanego zaworu rewizyjnego do podłączenia membranowego naczynia wzbiorczego
- atestowanego zaworu bezpieczeństwa G 1/2" x 3/4", 3,0 bar, manometru ogrzewania Ø 63 mm - G3/8" (zakres wskazania 0 - 4,0 bar czerwoną wskazówką) z zaworem montażowym
- Zawór odpowietrzający G 3/8", 12,0 bar, z zaworem montażowym - samouszczelniającym
- oraz dwóch dopasowanych elementów izolacyjnych, wraz z częściami do mocowania



| AKCESORIA | OPIS | NR. ART. | CENA (€) |
|-----------------|---|----------|----------|
| Termostat pompy | Termostat w obudowie do włączania i wyłączania pompy obiegowej lub wspomagania przepływu powrotnego | 1011824 | 63,00 |

- Długość kapilary: 2000 mm
- Korpus termostatu z 3,0 m kablem podłączeniowym do włączania i wyłączania pompy obiegowej lub zwiększania przepływu obiegu powrotnego
- Zakres roboczy: 0 - 90 °C, fabrycznie nastawiony na 62 °C
- Regulacja: wewnętrzna
- Obciążenie styku: 6 A, 250 V AC z tulejką wpuszczaną (niklowany miedź) AG 1/2"
- Długość 100 mm PN 10



| AKCESORIA | OPIS | NR. ART. | CENA (€) |
|-------------------|------------------|----------|----------|
| Szczotka druciana | 60 x 60 x 700 mm | 1021298 | 22,00 |
| | 30 x 50 x 800 mm | 1008302 | 22,00 |
| | Ø 66 x 500 mm | 1012904 | 43,00 |



| AKCESORIA | OPIS | NR. ART. | CENA (€) |
|---------------------------|---|----------|----------|
| Termostat kanału dymowego | Do zapobiegania wystygnięcia akumulatora buforowego | 1013378 | 276,00 |

Zakres dostawy:

- Zakres roboczy: 50 - 500 °C
- Długość kapilary: 1500 mm
- Obciążenie styku: 6 A, 250 V AC
- Z mocowaniem rur o średnicy 180 mm - 250 mm



| AKCESORIA | OPIS | NR. ART. | CENA (€) |
|----------------|--|----------|----------|
| Hydroregulacja | Regulator ładowania i wyładowania bufora, łatwy do zintegrowania w palenisku z płaszczem wodnym w istniejącej instalacji grzewczej | 1018602 | 722,00 |

- Regulator różnicy temperatur z 2 przekaźnikami 230 V
- 4 czujniki Pt 1000 i wyświetlacz LCD



| AKCESORIA | OPIS | NR. ART. | CENA (€) |
|------------------|------------------------------|----------|----------|
| Zawór trójdrożny | Elektryczny zawór trójdrożny | 1015296 | 174,00 |

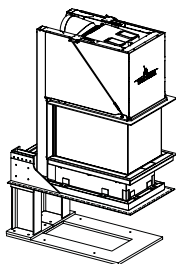
- Gwint wewnętrzny, z napędem sterującym
- Przyłącze R 1"
- Napięcie robocze: 230 V



Brak dostępnego obrazu

| AKCESORIA | OPIS | NR. ART. | CENA (€) |
|--|--|----------|----------|
| Dodatkowe drzwiczki | Dla wkłady kominkowe (Wyjątek: modele w kształcie litery U) | 1000388 | 1.160,00 |
| | Dodatkowy przełącznik kontaktowy drzwi S-THERMATIK NEO i modele na przestrzał | 1042121 | 65,00 |
| | Dodatkowe drzwiczki do załadunku drewna, z podwójną szybą (specjalna wersja wykonania) | 1021381 | 1.312,00 |
| Dodatkowe drzwi do załadunku drewna, zawsze samozamykające się (A1) | | | |

| AKCESORIA | OPIS | NR. ART. | CENA (€) |
|--|---|----------|----------|
| Samozamykające się drzwiczki komory spalania (typ A1) - wg normy DIN EN 18895 | Przebudowa zamykania drzwiczek fabrycznie Modyfikacja w fabryce, typ A | 1055813 | 127,00 |
| | Przy późniejszym zamówieniu przebudowy na uchylne drzwiczki: Sprężyna do prawostronnie otwieranych, samozamykających się drzwiczek (typ A1) | 1001271 | 22,00 |
| | Przy późniejszym zamówieniu przebudowy na uchylne drzwiczki: Sprężyna do lewostronnie otwieranych, samozamykających się drzwiczek (typ A1) | 1001270 | 22,00 |



| AKCESORIA | OPIS | NR. ART. | CENA (€) |
|------------|------------------------------|----------|----------|
| Rama nośna | SA Wersja podłogowa | 1066487 | 2.258,00 |
| | SA Wersja sufitowa / ścienna | 1066488 | 2.258,00 |

Ramę nośną zawsze zamawiać wraz z wkładem kominkowym!
Rama nośna jest zawsze dopasowana do urządzenia.

Formularze zamówień do pobrania:

Formularze zamówień do pobrania:



| AKCESORIA | OPIS | NR. ART. | CENA (€) |
|----------------|--|----------|----------|
| Rury spalinowe | Długość = 1 m, rura stalowa nielakierowana Grubość ścianki 2 mm, Ø 180 mm | 1005207 | 48,00 |
| | Długość = 1 m, rura stalowa nielakierowana Grubość ścianki 2 mm, Ø 200 mm | 1005208 | 54,00 |
| | Długość = 1 m, rura stalowa nielakierowana Grubość ścianki 2 mm, Ø 250 mm | 1024714 | 67,00 |
| | Długość = 0,5 m, rura stalowa nielakierowana Grubość ścianki 2 mm, Ø 180 mm | 1005203 | 36,00 |
| | Długość = 0,5 m, rura stalowa nielakierowana Grubość ścianki 2 mm, Ø 200 mm | 1005204 | 40,00 |
| | Długość = 0,5 m, rura stalowa nielakierowana Grubość ścianki 2 mm, Ø 250 mm | 1012147 | 51,00 |
| | Długość = 0,25 m, rura stalowa nielakierowana Grubość ścianki 2 mm, Ø 180 mm | 1005197 | 32,00 |
| | Długość = 0,25 m, rura stalowa nielakierowana Grubość ścianki 2 mm, Ø 200 mm | 1005198 | 36,00 |
| | Długość = 0,25 m, rura stalowa nielakierowana Grubość ścianki 2 mm, Ø 250 mm | 1005199 | 40,00 |





| AKCESORIA | OPIS | NR. ART. | CENA (€) |
|-------------------------------------|---|----------|----------|
| Rury spalinowe z otworem rewizyjnym | Długość = 0,25 m, rura stalowa nielakierowana Grubość ścianki 2 mm Ø 180 mm | 1013658 | 83,00 |
| | Długość = 0,25 m, rura stalowa nielakierowana Grubość ścianki 2 mm Ø 200 mm | 1013659 | 86,00 |
| | Długość = 0,25 m, rura stalowa nielakierowana Grubość ścianki 2 mm Ø 250 mm | 1032471 | 97,00 |



| AKCESORIA | OPIS | NR. ART. | CENA (€) |
|---------------------------------------|--|----------|----------|
| Rozdzielacz spalin (podwójny trójnik) | Rura stalowa, nielakierowana Ø 180 mm włącznie z podatnym cięgiem i okrągłym pokrętem w kolorze białym | 1005193 | 326,00 |
| | Rura stalowa, nielakierowana Ø 200 mm włącznie z podatnym cięgiem i okrągłym pokrętem w kolorze białym | 1005194 | 351,00 |



| AKCESORIA | OPIS | NR. ART. | CENA (€) |
|---------------------------|---|----------|----------|
| Kolana do rur spalinowych | 45° nieruchome, rura stalowa nielakierowana Grubość ścianki 2 mm, Ø 180 mm | 1005212 | 43,00 |
| | 45° nieruchome, rura stalowa nielakierowana Grubość ścianki 2 mm, Ø 200 mm | 1005214 | 45,00 |
| | 45° nieruchome, rura stalowa nielakierowana Grubość ścianki 2 mm, Ø 250 mm | 1066359 | 50,00 |
| | 0 - 90° przestawne, rura stalowa nielakierowana Grubość ścianki 2 mm, Ø 180 mm | 1005215 | 70,00 |
| | 0 - 90° przestawne, rura stalowa nielakierowana Grubość ścianki 2 mm, Ø 200 mm | 1005216 | 71,00 |
| | 0 - 90° przestawne, rura stalowa nielakierowana Grubość ścianki 2 mm, Ø 250 mm | 1012148 | 74,00 |

Brak dostępnego obrazu

| AKCESORIA | OPIS | NR. ART. | CENA (€) |
|--|--------------|----------|----------|
| Kolanko spalin, boczne 90° (do szczególnie płaskiego montażu na ścianie instalacyjnej, z bocznym prowadzeniem rur) | 250 - 180 mm | 1066393 | 82,00 |
| | 250 - 200 mm | 1066394 | 89,00 |
| | 250 - 250 mm | 1066395 | 108,00 |



| AKCESORIA | OPIS | NR. ART. | CENA (€) |
|-------------------------|--------------------------|----------|----------|
| Mufa z podwójną ścianką | Ø 150 mm, nielakierowana | 1005217 | 22,00 |
| | Ø 180 mm, nielakierowana | 1005219 | 27,00 |
| | Ø 200 mm, nielakierowana | 1005220 | 28,00 |
| | Ø 250 mm, nielakierowana | 1024729 | 32,00 |



| AKCESORIA | OPIS | NR. ART. | CENA (€) |
|--------------------|--------------------------------|----------|----------|
| Element redukcyjny | Ø 150 - 130 mm, nielakierowany | 1066397 | 40,00 |
| | Ø 160 - 150 mm, nielakierowany | 1066465 | 43,00 |
| | Ø 180 - 160 mm, nielakierowany | 1006400 | 55,00 |
| | Ø 200 - 180 mm, nielakierowany | 1006399 | 63,00 |
| | Ø 250 - 200 mm, nielakierowany | 1006398 | 68,00 |



| AKCESORIA | OPIS | NR. ART. | CENA (€) |
|-----------------------------|----------------|----------|----------|
| Element redukcyjny z obejmą | Ø 250 - 200 mm | 1018183 | 108,00 |



| AKCESORIA | OPIS | NR. ART. | CENA (€) |
|---------------------------|---------------------------------------|----------|----------|
| Zestaw czopucha żeliwnego | Włacznie z obejmami, szeroki Ø 160 mm | 1012505 | 220,00 |
| | Włacznie z obejmami, szeroki Ø 180 mm | 1012508 | 224,00 |
| | Włacznie z obejmami, szeroki Ø 200 mm | 1012509 | 227,00 |
| | Włacznie z obejmami, szeroki Ø 250 mm | 1018192 | 236,00 |



| AKCESORIA | OPIS | NR. ART. | CENA (€) |
|--------------------------------|---|----------|----------|
| Górna część czopucha żeliwnego | Ø 200 / 180 mm włacznie z otworem rewizyjnym | 1083550 | 99,00 |
| | Ø 200 / 200 mm włacznie z otworem rewizyjnym | 1083562 | 100,00 |
| | Ø 250 / 250 mm włacznie z otworem rewizyjnym | 1083565 | 97,00 |
| | Ø 250 / 180 mm włacznie z otworem rewizyjnym | 1083566 | 100,00 |
| | Ø 250 / 200 mm włacznie z otworem rewizyjnym | 1083567 | 100,00 |
| | Ø 250 / 200 mm włacznie z otworem rewizyjnym | 1083567 | 100,00 |



| AKCESORIA | OPIS | NR. ART. | CENA (€) |
|--------------------------------|--|----------|----------|
| Dolna część czopucha żeliwnego | Ø 160 - 200 mm włacznie z otworem rewizyjnym i obejmami dla części górnej | 1018190 | 83,00 |
| | Ø 250 mm włacznie z otworem rewizyjnym i obejmami dla części górnej | 1018191 | 83,00 |



| AKCESORIA | OPIS | NR. ART. | CENA (€) |
|-----------|--|----------|----------|
| Łącznik | Dla płaskiego króćca rury spalinowej w prawo, lewo i do tyłu | 1013024 | 296,00 |
| | Łącznik dla komory spalania włacznie z otworem rewizyjnym i obejmą wysokość* 57 mm, Ø 180 mm | 1018184 | 246,00 |
| | Łącznik dla komory spalania włacznie z otworem rewizyjnym i obejmą wysokość* 47 mm, Ø 200 mm | 1018185 | 259,00 |
| | Łącznik dla komory spalania włacznie z otworem rewizyjnym i obejmą wysokość* 72 mm, Ø 250 mm | 1018186 | 276,00 |
| | Łącznik dla komory spalania z ręczną przepustnicą spalin, włacznie z otworem rewizyjnym i obejmą wysokość* 57 mm, Ø 180 mm | 1018187 | 292,00 |
| | Łącznik dla komory spalania z ręczną przepustnicą spalin, włacznie z otworem rewizyjnym i obejmą wysokość* 47 mm, Ø 200 mm | 1018188 | 324,00 |
| | Łącznik dla komory spalania z ręczną przepustnicą spalin, włacznie z otworem rewizyjnym i obejmą wysokość* 72 mm, Ø 250 | 1018189 | 354,00 |
| | | | |

* Dolna krawędź kołnierza aż do środka króćca





| AKCESORIA | OPIS | NR. ART. | CENA (€) |
|-----------|---------------|----------|----------|
| Czopuch | 0°, Ø 160 mm | 1005189 | 41,00 |
| | 0°, Ø 180 mm | 1005190 | 42,00 |
| | 0°, Ø 200 mm | 1005191 | 43,00 |
| | 0°, Ø 250 mm | 1005192 | 45,00 |
| | 90°, Ø 160 mm | 1005186 | 55,00 |
| | 90°, Ø 180 mm | 1005187 | 60,00 |



| AKCESORIA | OPIS | NR. ART. | CENA (€) |
|----------------------------------|----------|----------|----------|
| Klips uszczelniający z uszczelką | Ø 150 mm | 1066355 | 28,00 |
| | Ø 180 mm | 1066356 | 28,00 |
| | Ø 200 mm | 1066357 | 30,00 |
| | Ø 250 mm | 1066358 | 32,00 |



| AKCESORIA | OPIS | NR. ART. | CENA (€) |
|---|-----------------------------------|----------|----------|
| Oddzielna przepustnica spalin (każda z pokrętelem białym) | Ø 150 mm z wałkiem giętkim 500 mm | 1005221 | 186,00 |
| | Ø 160 mm z wałkiem giętkim 500 mm | 1016697 | 212,00 |
| | Ø 180 mm z wałkiem giętkim 500 mm | 1016698 | 220,00 |
| | Ø 200 mm z wałkiem giętkim 500 mm | 1016704 | 223,00 |
| | Ø 250 mm z wałkiem giętkim 500 mm | 1016705 | 268,00 |
| | Ø 160 mm z wałkiem giętkim 750 mm | 1016706 | 227,00 |
| | Ø 180 mm z wałkiem giętkim 750 mm | 1016707 | 232,00 |
| | Ø 200 mm z wałkiem giętkim 750 mm | 1016708 | 239,00 |
| | Ø 250 mm z wałkiem giętkim 750 mm | 1016709 | 284,00 |



| AKCESORIA | OPIS | NR. ART. | CENA (€) |
|-----------------------------------|--|----------|----------|
| Akcesoria do odprowadzania spalin | Wałek giętki 500 mm, z pokrętelem, okrągłym, kolor biały | 1016410 | 136,00 |
| | Wałek giętki 750 mm, z pokrętelem, okrągłym, kolor biały | 1016411 | 163,00 |
| | Wałek giętki 500 mm, bez pokręta | 1008500 | 47,00 |
| | Wałek giętki 750 mm, bez pokręta | 1013976 | 50,00 |
| | Pokręto pojedyncze, okrągłym, kolor biały | 1016412 | 71,00 |
| | Pokręto pojedyncze, okrągłym, kolor czarny | 1016413 | 71,00 |
| | Pokręto pojedyncze, okrągłym, avantgarde matowe | 1016414 | 80,00 |
| | Pokręto pojedyncze, kwadratowe, kolor biały | 1017217 | 71,00 |
| | Pokręto pojedyncze, kwadratowe, kolor czarny | 1017218 | 71,00 |



| AKCESORIA | OPIS | NR. ART. | CENA (€) |
|-----------------|--|----------|----------|
| Kolektor spalin | Kolektor spalin z zasuwą odcinającą do max. 650 x 1000 x 500 mm (W x S x G) (większy na zapytanie) | 1003416 | 800,00 |



| AKCESORIA | OPIS | NR. ART. | CENA (€) |
|--|--|----------|----------|
| Oddzielny króciec dopływu powietrza spalania (SVS) | Z zaciskiem 1 x Ø 150 mm | 1018248 | 129,00 |
| | Z zaciskiem, dla RLU 1 x Ø 150 mm | 1021127 | 149,00 |
| | Z zaciskiem dla S-THERMATIK NEO 1 x Ø 150 mm | 1019707 | 129,00 |
| | Włacznie z obejmą (w dół) RLU 1 x Ø 150 mm | 1056497 | 69,00 |
| | SA: na dół dla S-THERMATIK NEO 1 x Ø 150 mm | 1056499 | 79,00 |



| AKCESORIA | OPIS | NR. ART. | CENA (€) |
|---|---|----------|----------|
| Mimośrodkowy króciec dopływu powietrza spalania (EVS) | Włacznie z zaciskiem (1x = Ø 125 mm) Nadaje się także do S-THERMATIK NEO | 1019709 | 156,00 |

W przypadku zastosowania EVS paleniska wkład kominkowy musi stać wyżej o około 5-11 cm, niż podano na arkuszach danych technicznych.



| AKCESORIA | OPIS | NR. ART. | CENA (€) |
|--|--|----------|----------|
| Oddzielny króciec do podłączenia powietrza | Z prostokątnego na okrągły 1 x Ø 150 mm | 1004831 | 73,00 |
| | Z prostokątnego na okrągły dla RLU 1 x Ø 150 mm | 1021129 | 95,00 |
| | Z prostokątnego na okrągły 2 x Ø 150 mm | 1004808 | 78,00 |
| | Z prostokątnego na okrągły dla RLU 2 x Ø 150 mm | 1021130 | 78,00 |



| AKCESORIA | OPIS | NR. ART. | CENA (€) |
|--|---|----------|----------|
| Cegła kształtówka do palenisk bez rusztu | Mała - eboris 1300 ultra 220 / 160 mm | 1008729 | 50,00 |
| | Średnia - eboris 1300 ultra 220 / 190 mm | 1008730 | 50,00 |
| | Duża - eboris 1300 ultra 220 / 220 mm | 1008731 | 50,00 |



| AKCESORIA | OPIS | NR. ART. | CENA (€) |
|--|----------------|----------|----------|
| Środek do czyszczenia szyb kominkowych | 500 ml butelka | 1005022 | 28,00 |
| | 100 ml butelka | 1005020 | 13,00 |



| NSHF = dodatkowa powierzchnia grzewcza T = Urządzenie ze S-Thermatik NEO mocą dodatkowo atestowane K = Urządzenie ze S-KAT mocą dodatkowo atestowane | | PREMIUM V-1V-87h | PREMIUM V-1V-87h NSHF | PREMIUM V-1V-87h T | PREMIUM A-1V-87h | PREMIUM A-1V-87h T | PREMIUM V-FD-87h | |
|--|--|-----------------------------|-----------------------------|-----------------------------|-----------------------------|-----------------------------|-----------------------------|------------|
| Ogólne dane | Klasa efektywności energetycznej | A ₆ ⁺ | | A ₆ ⁺ | A ₆ ⁺ | A ₆ ⁺ | A ₆ ⁺ | |
| | Moc znamionowa | kW | 9,5 | 10,9 | 9,5 | 13,8 | 12,9 | 10,6 |
| | Pojemność pomieszczenia | kW | 9,5 | 10,9 | 9,5 | 13,8 | 12,9 | 10,6 |
| | Wydajność wody | kW | - | - | - | - | - | - |
| | Zakres mocy cieplnej | kW | 6,7 - 12,4 | 7,6 - 14,2 | 6,7 - 12,4 | 9,7 - 17,9 | 9,0 - 16,8 | 7,4 - 13,8 |
| | Wskaźnik sprawności | % | 82 | 88 | 81 | 81 | 79 | 82 |
| | Zalecana średnica komin | mm | 200 | 200 | 200 | 200 | 200 | 200 |
| | Wylot spalin Ø | mm | 200 | 200 | 200 | 200 | 200 | 200 |
| | Możliwy wylot spalin Ø | mm | 250 | 250 | 250 | - | - | - |
| | Masa (ok.) | kg | 350 | 350 | 351 | 415 | 416 | 297 |
| | Wymagany minimalny przekrój dla powietrza zasilającego i obiegowego (z płaszczem ciepłego powietrza) | cm ² | 700 | - | 700 | 700 | 700 | 700 |
| | Wymagany minimalny przekrój dla powietrza zasilającego i obiegowego (bez płaszczem ciepłego powietrza) | cm ² | 1280/1300 | 1280/1300 | 1280/1300 | 1200/1500 | 1200/1500 | 1020/1220 |
| Certyfikaty i normy | Drzwiczki bez mechanizmu samoczynnego dymkania (typ A) | ✓ | | ✓ | ✓ | ✓ | ✓ | |
| | Samodomykające się drzwiczki (typ A1) | ✓ | | ✓ | ✓ | ✓ | ✓ | |
| | Odprowadzanie spalin z kilku palenisk do jednego przewodu kominowego | ✓ | | ✓ | ✓ | ✓ | ✓ | |
| | 2 stopień BImSchV. 2010 | ✓ | | ✓ | ✓ | ✓ | ✓ | |
| | Ekodesign 2022 | ✓ | | ✓ | ✓ | ✓ | ✓ | |
| Parametry techniczne zamkniętego paleniska | Przepływ masowy spalin | g/s | 9 | 10,9 | 9,6 | 14,1 | 15,7 | 10,2 |
| | Temperatura spalin (na króćcu spalin) | °C | 275 | 296 180 | 286 | 273 | 152 | 275 |
| | Wymagany ciąg kominowy | Pa | 12 | 12 | 12 | 12 | 12 | 12 |
| | CO ₂ | % | 9,5 | 8,7 | 9,1 | 8,4 | 7,1 | 9,3 |
| | Wymagany średnica wg M-FeuVo | cm | 15 | 15 | 15 | 15 | 15 | 15 |
| | Zapotrzebowanie powietrza do spalania | m ³ /h | 21,7 | 25,7 | 23,1 | 35,5 | 39,9 | 24,0 |
| Podział energii cieplnej | Konwekcja | % | 50 | 50 | 50 | 49 | 49 | 40 |
| | Szyba | % | 50 | 50 | 50 | 51 | 51 | 60 |
| | H ₂ O | % | 0 | 0 | 0 | 0 | 0 | 0 |

| NSHF = dodatkowa powierzchnia grzewcza T = Urządzenie ze S-Thermatik NEO mocą dodatkowo atestowane K = Urządzenie ze S-KAT mocą dodatkowo atestowane | | PREMIUM V-FD-87h NSHF | PREMIUM V-FD-87h T | PREMIUM V-2L-55h / V-2R-55h | PREMIUM V-2L-55h / V-2R-55h NSHF | PREMIUM V-2L-55h / V-2R-55h T | PREMIUM V-2L-68h / V-2R-68h | |
|--|--|-----------------------------|--------------------------|-----------------------------------|---|--|-----------------------------------|------------|
| Ogólne dane | Klasa efektywności energetycznej | A ₆ ⁺ | | A ₆ ⁺ | A ₆ ⁺ | A ₆ ⁺ | A ₆ ⁺ | |
| | Moc znamionowa | kW | 11,1 | 10,6 | 8,0 | 10,9 | 7,5 | 9,6 |
| | Pojemność pomieszczenia | kW | 11,1 | 10,6 | 8,0 | 10,9 | 7,5 | 9,6 |
| | Wydajność wody | kW | - | - | - | - | - | - |
| | Zakres mocy cieplnej | kW | 7,8 - 14,4 | 7,4 - 13,8 | 5,6 - 10,4 | 7,6 - 14,2 | 5,3 - 9,8 | 6,7 - 12,5 |
| | Wskaźnik sprawności | % | 87 | 81 | 85 | 87 | 83 | 82 |
| | Zalecana średnica komin | mm | 200 | 200 | 180 | 180 | 180 | 200 |
| | Wylot spalin Ø | mm | 200 | 200 | 180 | 180 | 180 | 200 |
| | Możliwy wylot spalin Ø | mm | - | - | 200 | 200 | 200 | 250 |
| | Masa (ok.) | kg | 297 | 298 | 265 | 265 | 266 | 310 |
| | Wymagany minimalny przekrój dla powietrza zasilającego i obiegowego (z płaszczem ciepłego powietrza) | cm ² | - | 700 | 700 | - | 700 | 700 |
| | Wymagany minimalny przekrój dla powietrza zasilającego i obiegowego (bez płaszczem ciepłego powietrza) | cm ² | 1020/1220 | 1020/1220 | 650/780 | 950/1140 | 650/780 | 890/1070 |
| Certyfikaty i normy | Drzwiczki bez mechanizmu samoczynnego dymkania (typ A) | ✓ | | ✓ | ✓ | ✓ | ✓ | |
| | Samodomykające się drzwiczki (typ A1) | ✓ | | ✓ | ✓ | ✓ | ✓ | |
| | Odprowadzanie spalin z kilku palenisk do jednego przewodu kominowego | ✓ | | ✓ | ✓ | ✓ | ✓ | |
| | 2 stopień BImSchV. 2010 | ✓ | | ✓ | ✓ | ✓ | ✓ | |
| | Ekodesign 2022 | ✓ | | ✓ | ✓ | ✓ | ✓ | |
| Parametry techniczne zamkniętego paleniska | Przepływ masowy spalin | g/s | 10,8 | 11,8 | 6,5 | 8,9 | 6,8 | 8,8 |
| | Temperatura spalin (na króćcu spalin) | °C | 442 190 | 268 | 263 | 229 191 | 269 | 276 |
| | Wymagany ciąg kominowy | Pa | 12 | 12 | 12 | 12 | 12 | 12 |
| | CO ₂ | % | 8,2 | 8,2 | 10,7 | 10,2 | 9,7 | 9,9 |
| | Wymagany średnica wg M-FeuVo | cm | 15 | 15 | 15 | 15 | 15 | 15 |
| | Zapotrzebowanie powietrza do spalania | m ³ /h | 24,0 | 29,0 | 16,0 | 22,0 | 17,0 | 22,5 |
| Podział energii cieplnej | Konwekcja | % | 40 | 40 | 44 | 44 | 44 | 45 |
| | Szyba | % | 60 | 60 | 56 | 56 | 56 | 55 |
| | H ₂ O | % | 0 | 0 | 0 | 0 | 0 | 0 |

7 wylot za NSHF

| NSHF = dodatkowa powierzchnia grzewcza T = Urządzenie ze S-Thermatik NEO mocą dodatkowo atestowane K = Urządzenie ze S-KAT mocą dodatkowo atestowane | | PREMIUM V-2L-68h / V-2R-68h NSHF | PREMIUM V-2L-68h / V-2R-68h T | PREMIUM V-2L-80h / V-2R-80h | PREMIUM V-2L-80h / V-2R-80h T | PREMIUM A-U-50h | PREMIUM A-U-50h T |
|--|--|---|--|-----------------------------------|--|--------------------|-------------------------|
| Ogólne dane | Klasa efektywności energetycznej | | | | | | |
| | Moc znamionowa | kW | 9,9 | 9,7 | 10,5 | 10,2 | 9,3 |
| | Pojemność pomieszczenia | kW | 9,9 | 9,7 | 10,5 | 10,2 | 9,3 |
| | Wydajność wody | kW | - | - | - | - | - |
| | Zakres mocy cieplnej | kW | 6,9 - 12,9 | 6,8 - 12,6 | 7,4 - 13,7 | 7,1 - 13,3 | 6,5 - 12,1 |
| | Wskaźnik sprawności | % | 87 | 83 | 80 | 82 | 81 |
| | Zalecana średnica kominia | mm | 200 | 200 | 200 | 200 | 200 |
| | Wylot spalin Ø | mm | 200 | 200 | 200 | 200 | 200 |
| | Możliwy wylot spalin Ø | mm | 250 | 250 | 250 | 250 | 250 |
| | Masa (ok.) | kg | 310 | 311 | 350 | 351 | 235 |
| | Wymagany minimalny przekrój dla powietrza zasilającego i obiegowego (z płaszczem ciepłego powietrza) | cm ² | - | 700 | 700 | 700 | 700 |
| Wymagany minimalny przekrój dla powietrza zasilającego i obiegowego (bez płaszczem ciepłego powietrza) | cm ² | 890/1070 | 890/1070 | 1360/1625 | 1360/1625 | 560/680 | |
| Certyfikaty i normy | Drzwiczki bez mechanizmu samoczynnego domykania (typ A) | | ✓ | ✓ | ✓ | ✓ | ✓ |
| | Samodomykające się drzwiczki (typ A1) | | ✓ | ✓ | ✓ | ✓ | ✓ |
| | Odprowadzanie spalin z kilku palenisk do jednego przewodu kominowego | | ✓ | ✓ | ✓ | ✓ | ✓ |
| | 2 stopień BImSchV. 2010 | | ✓ | ✓ | ✓ | ✓ | ✓ |
| | Ekodesign 2022 | | ✓ | ✓ | ✓ | ✓ | ✓ |
| Parametry techniczne zamkniętego paleniska | Przepływ masowy spalin | g/s | 9,3 | 8,7 | 12,2 | 10,6 | 8,5 |
| | Temperatura spalin (na króćcu spalin) | °C | 379 195 | 261 | 272 | 266 | 311 |
| | Wymagany ciąg kominowy | Pa | 12 | 12 | 12 | 12 | 12 |
| | CO ₂ | % | 8,9 | 10,1 | 8,2 | 9 | 10,3 |
| | Wymagany średnica wg M-FeuVo | cm | 15 | 15 | 15 | 15 | 15 |
| | Zapotrzebowanie powietrza do spalania | m ³ /h | 27,7 | 22,0 | 34,0 | 27,3 | 20,0 |
| Podział energii cieplnej | Konwekcja | % | 45 | 45 | 46 | 46 | 31 |
| | Szyba | % | 55 | 55 | 54 | 54 | 69 |
| | H ₂ O | % | 0 | 0 | 0 | 0 | 0 |

| NSHF = dodatkowa powierzchnia grzewcza T = Urządzenie ze S-Thermatik NEO mocą dodatkowo atestowane K = Urządzenie ze S-KAT mocą dodatkowo atestowane | | PREMIUM A-U-70h | PREMIUM A-U-70h T | PREMIUM A-3RL-60h | PREMIUM A-3RL-60h T | PREMIUM A-3RL-80h | PREMIUM A-3RL-80h T |
|--|--|--------------------|-------------------------|----------------------|---------------------------|----------------------|---------------------------|
| Ogólne dane | Klasa efektywności energetycznej | | | | | | |
| | Moc znamionowa | kW | 11,4 | 11,6 | 10,0 | 10,0 | 11,4 |
| | Pojemność pomieszczenia | kW | 11,4 | 11,6 | 10,0 | 10,0 | 11,4 |
| | Wydajność wody | kW | - | - | - | - | - |
| | Zakres mocy cieplnej | kW | 8,0 - 14,8 | 8,1 - 15,1 | 7,0 - 13,0 | 7,0 - 13,0 | 8,0 - 14,8 |
| | Wskaźnik sprawności | % | 81 | 81 | 81 | 81 | 80 |
| | Zalecana średnica kominia | mm | 200 | 200 | 200 | 200 | 200 |
| | Wylot spalin Ø | mm | 200 | 200 | 200 | 200 | 200 |
| | Możliwy wylot spalin Ø | mm | 250 | 250 | 250 | 250 | 250 |
| | Masa (ok.) | kg | 357 | 358 | 279 | 280 | 337 |
| | Wymagany minimalny przekrój dla powietrza zasilającego i obiegowego (z płaszczem ciepłego powietrza) | cm ² | 700 | 700 | 700 | 700 | 700 |
| Wymagany minimalny przekrój dla powietrza zasilającego i obiegowego (bez płaszczem ciepłego powietrza) | cm ² | 650/1200 | 650/1200 | 650/860 | 650/860 | 830/990 | |
| Certyfikaty i normy | Drzwiczki bez mechanizmu samoczynnego domykania (typ A) | | ✓ | ✓ | ✓ | ✓ | ✓ |
| | Samodomykające się drzwiczki (typ A1) | | ✓ | ✓ | ✓ | ✓ | ✓ |
| | Odprowadzanie spalin z kilku palenisk do jednego przewodu kominowego | | ✓ | ✓ | ✓ | ✓ | ✓ |
| | 2 stopień BImSchV. 2010 | | ✓ | ✓ | ✓ | ✓ | ✓ |
| | Ekodesign 2022 | | ✓ | ✓ | ✓ | ✓ | ✓ |
| Parametry techniczne zamkniętego paleniska | Przepływ masowy spalin | g/s | 11,3 | 11 | 10,5 | 10,2 | 12,6 |
| | Temperatura spalin (na króćcu spalin) | °C | 296 | 288 | 270 | 278 | 296 |
| | Wymagany ciąg kominowy | Pa | 12 | 12 | 12 | 12 | 12 |
| | CO ₂ | % | 9,6 | 9,9 | 8,9 | 9,1 | 8,6 |
| | Wymagany średnica wg M-FeuVo | cm | 15 | 15 | 15 | 15 | 15 |
| | Zapotrzebowanie powietrza do spalania | m ³ /h | 27,0 | 35,2 | 25,4 | 24,3 | 32,0 |
| Podział energii cieplnej | Konwekcja | % | 32 | 32 | 32 | 32 | 35 |
| | Szyba | % | 68 | 68 | 68 | 68 | 65 |
| | H ₂ O | % | 0 | 0 | 0 | 0 | 0 |

Podane wielkości otworów dla powietrza konwekcyjnego obowiązują dla prędkości przepływu powietrza o wartości 0,75 m/s w kominach grzewczych (urządzenia do ogrzewania powietrzem lub ogrzewanie powierzchniowe). W przypadku tworzenia połączenia kominika grzewczego i urządzenia zamkniętego (ogrzewanie hypokaustyczne) występują mniejsze otwory do doprowadzania i cyrkulacji powietrza, ponieważ konieczne jest względnie oddawanie energii przez powierzchnie komory grzewczej.

| NSHF = dodatkowa powierzchnia grzewcza T = Urządzenie ze S-Thermatik NEO mocą dodatkowo atestowane K = Urządzenie ze S-KAT mocą dodatkowo atestowane | | PREMIUM A-3RL-100h | PREMIUM A-3RL-100h T | PREMIUM A-3RL-100h K | Mini S | Mini S T | Mini S K | |
|--|--|-----------------------|----------------------------|-------------------------|------------|----------------|----------------|------------|
| Ogólne dane | Klasa efektywności energetycznej | | | | | | | |
| | Moc znamionowa | kW | 13,0 | 12,0 | 13,1 | 8,5 | 8,4 | 8,5 |
| | Pojemność pomieszczenia | kW | 13,0 | 12,0 | 13,1 | 8,5 | 8,4 | 8,5 |
| | Wydajność wody | kW | - | - | - | - | - | - |
| | Zakres mocy cieplnej | kW | 9,1 - 16,9 | 8,4 - 15,6 | 9,1 - 16,9 | 6,0 - 11,1 | 5,9 - 10,9 | 6,0 - 11,1 |
| | Wskaźnik sprawności | % | 83 | 81 | N.N | 81 | 77 | 81 |
| | Zalecana średnica komin | mm | 200 | 200 | 200 | 180 | 180 | 180 |
| | Wylot spalin Ø | mm | 200 | 200 | 200 | 180 | 180 | 180 |
| | Możliwy wylot spalin Ø | mm | 250 | 250 | 250 | - | - | - |
| | Masa (ok.) | kg | 375 | 376 | 376 | 142 | 143 | 143 |
| | Wymagany minimalny przekrój dla powietrza zasilającego i obiegowego (z płaszczem ciepłego powietrza) | cm ² | 700 | 700 | 700 | 700 | 700 | 700 |
| | Wymagany minimalny przekrój dla powietrza zasilającego i obiegowego (bez płaszczem ciepłego powietrza) | cm ² | 1090/1310 | 1090/1310 | 1090/1310 | 999/1191 | 999/1191 | 999/1191 |
| Certyfikaty i normy | Drzwiczki bez mechanizmu samoczynnego dymkania (typ A) | ✓ | ✓ | ✓ | ✓ | ✓ | ✓ | |
| | Samodomykające się drzwiczki (typ A1) | ✓ | ✓ | ✓ | ✓ | ✓ | ✓ | |
| | Odprowadzanie spalin z kilku palenisk do jednego przewodu kominowego | ✓ | ✓ | ✓ | ✓ | ✓ | ✓ | |
| | 2 stopień BImSchV. 2010 | ✓ | ✓ | ✓ | ✓ | ✓ | ✓ | |
| | Ekodesign 2022 | ✓ | ✓ | ✓ | ✓ | ✓ | ✓ | |
| Parametry techniczne zamkniętego paleniska | Przepływ masowy spalin | g/s | 12,1 | 14,1 | N.N | 7,7 | 9,1 | 8,1 |
| | Temperatura spalin (na króćcu spalin) | °C | 253 | 249 | N.N | 294 | 318 | 288 |
| | Wymagany ciąg kominowy | Pa | 12 | 12 | 12 | 12 | 12 | 12 |
| | CO ₂ | % | 9,1 | 7,4 | N.N | 9,5 | 8,2 | 9,1 |
| | Wymagany średnica wg M-FeuVo | cm | 15 | 15 | 15 | 15 | 15 | 15 |
| | Zapotrzebowanie powietrza do spalania | m ³ /h | 33,2 | 38,7 | N.N | 18,4 | 22,1 | 19,3 |
| Podział energii cieplnej | Konwekcja | % | 36 | 36 | 36 | 50 | 50 | 50 |
| | Szyba | % | 64 | 64 | 64 | 50 | 50 | 50 |
| | H ₂ O | % | 0 | 0 | 0 | 0 | 0 | 0 |

| NSHF = dodatkowa powierzchnia grzewcza T = Urządzenie ze S-Thermatik NEO mocą dodatkowo atestowane K = Urządzenie ze S-KAT mocą dodatkowo atestowane | | Mini Sh | Mini Sh T | Mini Sh K | Varia 1V 51 | Varia 1V 57 | Varia 1V 57 NSHF | |
|--|--|-------------------|-----------------|--------------|-------------|-------------|---------------------|-------------|
| Ogólne dane | Klasa efektywności energetycznej | | | | | | | |
| | Moc znamionowa | kW | 8,5 | 8,4 | 8,5 | 11,0 | 11,0 | 17,0 |
| | Pojemność pomieszczenia | kW | 8,5 | 8,4 | 8,5 | 11,0 | 11,0 | 17,0 |
| | Wydajność wody | kW | - | - | - | - | - | - |
| | Zakres mocy cieplnej | kW | 6,0 - 11,1 | 5,9 - 10,9 | 6,0 - 11,1 | 7,7 - 14,3 | 7,7 - 14,3 | 11,9 - 21,2 |
| | Wskaźnik sprawności | % | 81 | 77 | 81 | 82 | 83 | 87 |
| | Zalecana średnica komin | mm | 180 | 180 | 180 | 200 | 200 | 200 |
| | Wylot spalin Ø | mm | 180 | 180 | 180 | 200 | 200 | 200 |
| | Możliwy wylot spalin Ø | mm | - | - | - | 180 | 180 | 180 |
| | Masa (ok.) | kg | 175 | 176 | 176 | 242 | 248 | 248 |
| | Wymagany minimalny przekrój dla powietrza zasilającego i obiegowego (z płaszczem ciepłego powietrza) | cm ² | 700 | 700 | 700 | 700 | 700 | - |
| | Wymagany minimalny przekrój dla powietrza zasilającego i obiegowego (bez płaszczem ciepłego powietrza) | cm ² | 999/1191 | 999/1191 | 999/1191 | 1420/1710 | 1420/1710 | 1420/1710 |
| Certyfikaty i normy | Drzwiczki bez mechanizmu samoczynnego dymkania (typ A) | ✓ | ✓ | ✓ | ✓ | ✓ | ✓ | |
| | Samodomykające się drzwiczki (typ A1) | ✓ | ✓ | ✓ | ✓ | ✓ | ✓ | |
| | Odprowadzanie spalin z kilku palenisk do jednego przewodu kominowego | ✓ | ✓ | ✓ | ✓ | ✓ | ✓ | |
| | 2 stopień BImSchV. 2010 | ✓ | ✓ | ✓ | ✓ | ✓ | ✓ | |
| | Ekodesign 2022 | ✓ | ✓ | ✓ | ✓ | ✓ | ✓ | |
| Parametry techniczne zamkniętego paleniska | Przepływ masowy spalin | g/s | 7,7 | 9,1 | 8,1 | 8,1 | 7,6 | 12,4 |
| | Temperatura spalin (na króćcu spalin) | °C | 294 | 318 | 288 | 335 | 315 | 365 ↗ 235 |
| | Wymagany ciąg kominowy | Pa | 12 | 12 | 12 | 12 | 12 | 12 |
| | CO ₂ | % | 9,5 | 8,2 | 9,1 | 12,1 | 12,6 | 11,1 |
| | Wymagany średnica wg M-FeuVo | cm | 15 | 15 | 15 | 15 | 15 | 15 |
| | Zapotrzebowanie powietrza do spalania | m ³ /h | 18,4 | 22,1 | 19,3 | 19,4 | 18,4 | 30,3 |
| Podział energii cieplnej | Konwekcja | % | 50 | 50 | 50 | 54 | 56 | 56 |
| | Szyba | % | 50 | 50 | 50 | 46 | 44 | 44 |
| | H ₂ O | % | 0 | 0 | 0 | 0 | 0 | 0 |

↗ wylot za NSHF

| NSHF = dodatkowa powierzchnia grzewcza T = Urządzenie ze S-Thermatik NEO mocą dodatkowo atestowane K = Urządzenie ze S-KAT mocą dodatkowo atestowane | | Varia 1V 51 T | Varia 1V 57 T | Varia 1Vh 51 | Varia 1Vh 57 | Varia 1Vh 57 NSHF | Varia 1Vh 51 T | |
|--|--|-------------------|------------------|--------------|--------------|----------------------|-------------------|------------|
| Ogólne dane | Klasa efektywności energetycznej | | | | | | | |
| | Moc znamionowa | kW | 11,0 | 10,8 | 11,0 | 11,0 | 17,0 | 11,0 |
| | Pojemność pomieszczenia | kW | 11,0 | 10,8 | 11,0 | 11,0 | 17,0 | 11,0 |
| | Wydajność wody | kW | - | - | - | - | - | - |
| | Zakres mocy cieplnej | kW | 7,7 - 14,3 | 7,6 - 14,0 | 7,7 - 14,3 | 7,7 - 14,3 | 11,9 - 21,2 | 7,7 - 14,3 |
| | Wskaźnik sprawności | % | 81 | 82 | 82 | 83 | 87 | 81 |
| | Zalecana średnica kominia | mm | 200 | 200 | 200 | 200 | 200 | 200 |
| | Wylot spalin Ø | mm | 200 | 200 | 200 | 200 | 200 | 200 |
| | Możliwy wylot spalin Ø | mm | 180 | 180 | 180 | 180 | 180 | 180 |
| | Masa (ok.) | kg | 243 | 249 | 282 | 288 | 288 | 283 |
| | Wymagany minimalny przekrój dla powietrza zasilającego i obiegowego (z płaszczem ciepłego powietrza) | cm ² | 700 | 700 | 700 | 700 | - | 700 |
| | Wymagany minimalny przekrój dla powietrza zasilającego i obiegowego (bez płaszczem ciepłego powietrza) | cm ² | 1420/1710 | 1420/1710 | 1420/1710 | 1420/1710 | 1420/1710 | 1420/1710 |
| Certyfikaty i normy | Drzwiczki bez mechanizmu samoczynnego domykania (typ A) | | ✓ | ✓ | ✓ | ✓ | ✓ | ✓ |
| | Samodomykające się drzwiczki (typ A1) | | ✓ | ✓ | ✓ | ✓ | ✓ | ✓ |
| | Odprowadzanie spalin z kilku palenisk do jednego przewodu kominowego | | ✓ | ✓ | ✓ | ✓ | ✓ | ✓ |
| | 2 stopień BImSchV. 2010 | | ✓ | ✓ | ✓ | ✓ | ✓ | ✓ |
| | Ekodesign 2022 | | ✓ | ✓ | ✓ | ✓ | ✓ | ✓ |
| Parametry techniczne zamkniętego paleniska | Przepływ masowy spalin | g/s | 8,5 | 7,8 | 8,1 | 7,6 | 12,4 | 8,5 |
| | Temperatura spalin (na króćcu spalin) | °C | 332 | 321 | 335 | 315 | 365 7 235 | 332 |
| | Wymagany ciąg kominowy | Pa | 12 | 12 | 12 | 12 | 12 | 12 |
| | CO ₂ | % | 11,4 | 11,8 | 12,1 | 12,6 | 11,1 | 11,4 |
| | Wymagany średnica wg M-FeuVo | cm | 15 | 15 | 15 | 15 | 15 | 15 |
| | Zapotrzebowanie powietrza do spalania | m ³ /h | 20,5 | 27,3 | 19,4 | 18,4 | 30,3 | 20,5 |
| Podział energii cieplnej | Konwekcja | % | 54 | 56 | 54 | 56 | 56 | 54 |
| | Szyba | % | 46 | 44 | 46 | 44 | 44 | 46 |
| | H ₂ O | % | 0 | 0 | 0 | 0 | 0 | 0 |

| NSHF = dodatkowa powierzchnia grzewcza T = Urządzenie ze S-Thermatik NEO mocą dodatkowo atestowane K = Urządzenie ze S-KAT mocą dodatkowo atestowane | | Varia 1Vh 57 T | Varia 1V-87h | Varia 1V-87h NSHF | Varia 1V-87h T | Varia Sh | Varia Sh T | |
|--|--|-------------------|--------------|----------------------|-------------------|------------|---------------|------------|
| Ogólne dane | Klasa efektywności energetycznej | | | | | | | |
| | Moc znamionowa | kW | 10,8 | 9,5 | 10,9 | 9,5 | 10,5 | 10,5 |
| | Pojemność pomieszczenia | kW | 10,8 | 9,5 | 10,9 | 9,5 | 10,5 | 10,5 |
| | Wydajność wody | kW | - | - | - | - | - | - |
| | Zakres mocy cieplnej | kW | 7,6 - 14,0 | 6,7 - 12,4 | 7,6 - 14,2 | 6,7 - 12,4 | 7,4 - 13,7 | 7,4 - 13,7 |
| | Wskaźnik sprawności | % | 82 | 82 | 88 | 81 | 81 | 81 |
| | Zalecana średnica kominia | mm | 200 | 200 | 200 | 200 | 200 | 200 |
| | Wylot spalin Ø | mm | 200 | 200 | 200 | 200 | 200 | 200 |
| | Możliwy wylot spalin Ø | mm | 180 | 250 | 250 | 250 | 180 | 180 |
| | Masa (ok.) | kg | 289 | 350 | 350 | 351 | 272 | 273 |
| | Wymagany minimalny przekrój dla powietrza zasilającego i obiegowego (z płaszczem ciepłego powietrza) | cm ² | 700 | 700 | - | 700 | 700 | 700 |
| | Wymagany minimalny przekrój dla powietrza zasilającego i obiegowego (bez płaszczem ciepłego powietrza) | cm ² | 1420/1710 | 1280/1300 | 1280/1300 | 1280/1300 | 1550/1860 | 1550/1860 |
| Certyfikaty i normy | Drzwiczki bez mechanizmu samoczynnego domykania (typ A) | | ✓ | ✓ | ✓ | ✓ | ✓ | ✓ |
| | Samodomykające się drzwiczki (typ A1) | | ✓ | ✓ | ✓ | ✓ | ✓ | ✓ |
| | Odprowadzanie spalin z kilku palenisk do jednego przewodu kominowego | | ✓ | ✓ | ✓ | ✓ | ✓ | ✓ |
| | 2 stopień BImSchV. 2010 | | ✓ | ✓ | ✓ | ✓ | ✓ | ✓ |
| | Ekodesign 2022 | | ✓ | ✓ | ✓ | ✓ | ✓ | ✓ |
| Parametry techniczne zamkniętego paleniska | Przepływ masowy spalin | g/s | 7,8 | 9 | 10,9 | 9,6 | 10,4 | 9,9 |
| | Temperatura spalin (na króćcu spalin) | °C | 321 | 275 | 296 7 180 | 286 | 271 | 281 |
| | Wymagany ciąg kominowy | Pa | 12 | 12 | 12 | 12 | 12 | 12 |
| | CO ₂ | % | 11,8 | 9,5 | 8,7 | 9,1 | 8,4 | 8,7 |
| | Wymagany średnica wg M-FeuVo | cm | 15 | 15 | 15 | 15 | 15 | 15 |
| | Zapotrzebowanie powietrza do spalania | m ³ /h | 27,3 | 21,7 | 25,7 | 23,1 | 27,0 | 25,0 |
| Podział energii cieplnej | Konwekcja | % | 56 | 50 | 50 | 50 | 53 | 53 |
| | Szyba | % | 44 | 50 | 50 | 50 | 47 | 47 |
| | H ₂ O | % | 0 | 0 | 0 | 0 | 0 | 0 |

Podane wielkości otworów dla powietrza konwekcyjnego obowiązują dla prędkości przepływu powietrza o wartości 0,75 m/s w kominach grzewczych (urządzenia do ogrzewania powietrzem lub ogrzewanie powierzchniowe). W przypadku tworzenia połączenia kominka grzewczego i urządzenia zamkniętego (ogrzewanie hypokaustyczne) występują mniejsze otwory do doprowadzania i cyrkulacji powietrza, ponieważ konieczne jest względnie oddawanie energii przez powierzchnie komory grzewczej.

| NSHF = dodatkowa powierzchnia grzewcza T = Urządzenie ze S-Thermatik NEO mocą dodatkowo atestowane K = Urządzenie ze S-KAT mocą dodatkowo atestowane | | Varia AS | Varia ASh | Varia Bh | Varia B-120h | Varia FD | Varia FDh 51 |
|--|--|-------------------|-----------|-----------|--------------|-------------|--------------|
| Ogólne dane | Klasa efektywności energetycznej | | | | | | |
| | Moc znamionowa | kW | 7,0 | 7,0 | 10,4 | 15,0 | 11,6 |
| | Pojemność pomieszczenia | kW | 7,0 | 7,0 | 10,4 | 15,0 | 11,6 |
| | Wydajność wody | kW | - | - | - | - | - |
| | Zakres mocy cieplnej | kW | 4,9 - 9,1 | 4,9 - 9,1 | 7,3 - 13,5 | 10,5 - 19,5 | 8,1 - 15,1 |
| | Wskaźnik sprawności | % | 81 | 81 | 78 | 78 | 80 |
| | Zalecana średnica komin | mm | 180 | 180 | 250 | 250 | 250 |
| | Wylot spalin Ø | mm | 180 | 180 | 250 | 250 | 250 |
| | Możliwy wylot spalin Ø | mm | - | - | 200 | - | - |
| | Masa (ok.) | kg | 166 | 209 | 350 | 369 | 212 |
| | Wymagany minimalny przekrój dla powietrza zasilającego i obiegowego (z płaszczem ciepłego powietrza) | cm ² | 700 | 700 | 700 | 700 | 700 |
| | Wymagany minimalny przekrój dla powietrza zasilającego i obiegowego (bez płaszczem ciepłego powietrza) | cm ² | 1200/1000 | 1200/1000 | 1270/1520 | 1600/1910 | 1270/1060 |
| Certyfikaty i normy | Drzwiczki bez mechanizmu samoczynnego dymkania (typ A) | ✓ | ✓ | ✓ | ✓ | ✓ | ✓ |
| | Samodomykające się drzwiczki (typ A1) | ✓ | ✓ | ✓ | ✓ | ✓ | ✓ |
| | Odprowadzanie spalin z kilku palenisk do jednego przewodu kominowego | ✓ | ✓ | ✓ | ✓ | ✓ | ✓ |
| | 2 stopień BImSchV. 2010 | ✓ | ✓ | ✓ | ✓ | ✓ | ✓ |
| | Ekodesign 2022 | ✓ | ✓ | ✓ | ✓ | ✓ | ✓ |
| Parametry techniczne zamkniętego paleniska | Przepływ masowy spalin | g/s | 7 | 7 | 9,46 | 15,44 | 12,3 |
| | Temperatura spalin (na króćcu spalin) | °C | 275 | 275 | 311 | 296 | 305 |
| | Wymagany ciąg kominowy | Pa | 12 | 12 | 12 | 12 | 12 |
| | CO ₂ | % | 8,4 | 8,4 | 10,3 | 8,9 | 8,9 |
| | Wymagany średnica wg M-FeuVo | cm | 15 | 15 | 15 | 2 x 15 | 15 |
| | Zapotrzebowanie powietrza do spalania | m ³ /h | 25,1 | 25,1 | 31,5 | 52,6 | 34,1 |
| Podział energii cieplnej | Konwekcja | % | 59 | 59 | 53 | 53 | 48 |
| | Szyba | % | 41 | 41 | 47 | 47 | 52 |
| | H ₂ O | % | 0 | 0 | 0 | 0 | 0 |

| NSHF = dodatkowa powierzchnia grzewcza T = Urządzenie ze S-Thermatik NEO mocą dodatkowo atestowane K = Urządzenie ze S-KAT mocą dodatkowo atestowane | | Varia FDh 57 | Varia FD-87h | Varia FD-87h NSHF | Varia FD-87h T | Varia AS-FDh | Mini 2L/2R |
|--|--|-------------------|--------------|-------------------|----------------|--------------|------------|
| Ogólne dane | Klasa efektywności energetycznej | | | | | | |
| | Moc znamionowa | kW | 11,6 | 10,6 | 11,1 | 10,6 | 7,0 |
| | Pojemność pomieszczenia | kW | 11,6 | 10,6 | 11,1 | 10,6 | 7,0 |
| | Wydajność wody | kW | - | - | - | - | - |
| | Zakres mocy cieplnej | kW | 8,1 - 15,1 | 7,4 - 13,8 | 7,8 - 14,4 | 7,4 - 13,8 | 4,9 - 9,1 |
| | Wskaźnik sprawności | % | 80 | 82 | 87 | 81 | 81 |
| | Zalecana średnica komin | mm | 250 | 200 | 200 | 200 | 180 |
| | Wylot spalin Ø | mm | 250 | 200 | 200 | 200 | 180 |
| | Możliwy wylot spalin Ø | mm | - | - | - | - | - |
| | Masa (ok.) | kg | 286 | 297 | 297 | 298 | 205 |
| | Wymagany minimalny przekrój dla powietrza zasilającego i obiegowego (z płaszczem ciepłego powietrza) | cm ² | 700 | 700 | - | 700 | 700 |
| | Wymagany minimalny przekrój dla powietrza zasilającego i obiegowego (bez płaszczem ciepłego powietrza) | cm ² | 1270/1060 | 1020/1220 | 1020/1220 | 1020/1220 | 800/1000 |
| Certyfikaty i normy | Drzwiczki bez mechanizmu samoczynnego dymkania (typ A) | ✓ | ✓ | ✓ | ✓ | ✓ | ✓ |
| | Samodomykające się drzwiczki (typ A1) | ✓ | ✓ | ✓ | ✓ | ✓ | ✓ |
| | Odprowadzanie spalin z kilku palenisk do jednego przewodu kominowego | ✓ | ✓ | ✓ | ✓ | ✓ | ✓ |
| | 2 stopień BImSchV. 2010 | ✓ | ✓ | ✓ | ✓ | ✓ | ✓ |
| | Ekodesign 2022 | ✓ | ✓ | ✓ | ✓ | ✓ | ✓ |
| Parametry techniczne zamkniętego paleniska | Przepływ masowy spalin | g/s | 12,3 | 10,2 | 10,8 | 11,8 | 6,2 |
| | Temperatura spalin (na króćcu spalin) | °C | 305 | 275 | 442 190 | 268 | 290 |
| | Wymagany ciąg kominowy | Pa | 12 | 12 | 12 | 12 | 12 |
| | CO ₂ | % | 8,9 | 9,3 | 8,2 | 8,2 | 9,2 |
| | Wymagany średnica wg M-FeuVo | cm | 15 | 15 | 15 | 15 | 15 |
| | Zapotrzebowanie powietrza do spalania | m ³ /h | 34,1 | 24,0 | 24,0 | 29,0 | 23,2 |
| Podział energii cieplnej | Konwekcja | % | 48 | 40 | 40 | 40 | 54 |
| | Szyba | % | 52 | 60 | 60 | 60 | 46 |
| | H ₂ O | % | 0 | 0 | 0 | 0 | 0 |

↗ wylot za NSHF

| NSHF = dodatkowa powierzchnia grzewcza T = Urządzenie ze S-Thermatik NEO mocą dodatkowo atestowane K = Urządzenie ze S-KAT mocą dodatkowo atestowane | | Mini 2LRh | Varia 2L-55 / Varia 2R-55 | Varia 2L-55h / Varia 2R-55h | Varia 2L-62 / Varia 2R-62 | Varia 2L-62 / Varia 2R-62 NSHF | Varia 2L-62 / Varia 2R-62 T | |
|--|--|-------------------|------------------------------|--------------------------------|------------------------------|--------------------------------------|-----------------------------------|-----------|
| Ogólne dane | Klasa efektywności energetycznej | | | | | | | |
| | Moc znamionowa | kW | 7,0 | 7,0 | 7,0 | 6,9 | 10,0 | 7,1 |
| | Pojemność pomieszczenia | kW | 7,0 | 7,0 | 7,0 | 6,9 | 10,0 | 7,1 |
| | Wydajność wody | kW | - | - | - | - | - | - |
| | Zakres mocy cieplnej | kW | 4,9 - 9,1 | 4,9 - 9,1 | 4,9 - 9,1 | 4,8 - 9,0 | 7,0 - 13,0 | 5,0 - 9,2 |
| | Wskaźnik sprawności | % | 80 | 80 | 80 | 82 | 88 | 82 |
| | Zalecana średnica kominia | mm | 180 | 180 | 180 | 180 | 180 | 180 |
| | Wylot spalin Ø | mm | 180 | 180 | 180 | 180 | 180 | 180 |
| | Możliwy wylot spalin Ø | mm | - | - | - | - | - | - |
| | Masa (ok.) | kg | 199 | 170 | 200 | 181 | 181 | 182 |
| | Wymagany minimalny przekrój dla powietrza zasilającego i obiegowego (z płaszczem ciepłego powietrza) | cm ² | 700 | 700 | 700 | 700 | - | 700 |
| Wymagany minimalny przekrój dla powietrza zasilającego i obiegowego (bez płaszczem ciepłego powietrza) | cm ² | 750/900 | 860/985 | 860/985 | 800/900 | 980/1100 | 800/900 | |
| Certyfikaty i normy | Drzwiczki bez mechanizmu samoczynnego domykania (typ A) | | ✓ | ✓ | ✓ | ✓ | ✓ | ✓ |
| | Samodomykające się drzwiczki (typ A1) | | ✓ | ✓ | ✓ | ✓ | ✓ | ✓ |
| | Odprowadzanie spalin z kilku palenisk do jednego przewodu kominowego | | ✓ | ✓ | ✓ | ✓ | ✓ | ✓ |
| | 2 stopień BImSchV. 2010 | | ✓ | ✓ | ✓ | ✓ | ✓ | ✓ |
| | Ekodesign 2022 | | ✓ | ✓ | ✓ | ✓ | ✓ | ✓ |
| Parametry techniczne zamkniętego paleniska | Przepływ masowy spalin | g/s | 6,2 | 6,1 | 6,1 | 6,1 | 8,9 | 6,4 |
| | Temperatura spalin (na króćcu spalin) | °C | 343 | 325 | 325 | 288 | 322 184 | 292 |
| | Wymagany ciąg kominowy | Pa | 12 | 12 | 12 | 12 | 12 | 12 |
| | CO ₂ | % | 10,3 | 10,8 | 10,8 | 10,2 | 9,2 | 10,1 |
| | Wymagany średnica wg M-FeuVo | cm | 15 | 15 | 15 | 15 | 15 | 15 |
| | Zapotrzebowanie powietrza do spalania | m ³ /h | 20,7 | 19,8 | 19,8 | 15,0 | 21,6 | 16,0 |
| Podział energii cieplnej | Konwekcja | % | 54 | 42 | 42 | 42 | 42 | 42 |
| | Szyba | % | 46 | 58 | 58 | 58 | 58 | 58 |
| | H ₂ O | % | 0 | 0 | 0 | 0 | 0 | 0 |

| NSHF = dodatkowa powierzchnia grzewcza T = Urządzenie ze S-Thermatik NEO mocą dodatkowo atestowane K = Urządzenie ze S-KAT mocą dodatkowo atestowane | | Varia 2L-62h / Varia 2R-62h | Varia 2L-62h / Varia 2R-62h NSHF | Varia 2L-62h / Varia 2R-62h T | Varia 2L-68h / 2R-68h | Varia 2L-68h / 2R-68h NSHF | Varia 2L-68h / 2R-68h T | |
|--|--|--------------------------------|--|-------------------------------------|--------------------------|----------------------------------|-------------------------------|------------|
| Ogólne dane | Klasa efektywności energetycznej | | | | | | | |
| | Moc znamionowa | kW | 6,9 | 10,0 | 7,1 | 9,6 | 9,9 | 9,7 |
| | Pojemność pomieszczenia | kW | 6,9 | 10,0 | 7,1 | 9,6 | 9,9 | 9,7 |
| | Wydajność wody | kW | - | - | - | - | - | - |
| | Zakres mocy cieplnej | kW | 4,8 - 9,0 | 7,0 - 13,0 | 5,0 - 9,2 | 6,7 - 12,5 | 6,9 - 12,9 | 6,8 - 12,6 |
| | Wskaźnik sprawności | % | 82 | 88 | 82 | 82 | 87 | 83 |
| | Zalecana średnica kominia | mm | 180 | 180 | 180 | 200 | 200 | 200 |
| | Wylot spalin Ø | mm | 180 | 180 | 180 | 200 | 200 | 200 |
| | Możliwy wylot spalin Ø | mm | - | - | - | 250 | 250 | 250 |
| | Masa (ok.) | kg | 206 | 206 | 207 | 310 | 310 | 311 |
| | Wymagany minimalny przekrój dla powietrza zasilającego i obiegowego (z płaszczem ciepłego powietrza) | cm ² | 700 | - | 700 | 700 | - | 700 |
| Wymagany minimalny przekrój dla powietrza zasilającego i obiegowego (bez płaszczem ciepłego powietrza) | cm ² | 800/900 | 980/1100 | 800/900 | 890/1070 | 890/1070 | 890/1070 | |
| Certyfikaty i normy | Drzwiczki bez mechanizmu samoczynnego domykania (typ A) | | ✓ | ✓ | ✓ | ✓ | ✓ | ✓ |
| | Samodomykające się drzwiczki (typ A1) | | ✓ | ✓ | ✓ | ✓ | ✓ | ✓ |
| | Odprowadzanie spalin z kilku palenisk do jednego przewodu kominowego | | ✓ | ✓ | ✓ | ✓ | ✓ | ✓ |
| | 2 stopień BImSchV. 2010 | | ✓ | ✓ | ✓ | ✓ | ✓ | ✓ |
| | Ekodesign 2022 | | ✓ | ✓ | ✓ | ✓ | ✓ | ✓ |
| Parametry techniczne zamkniętego paleniska | Przepływ masowy spalin | g/s | 6,1 | 8,9 | 6,4 | 8,8 | 9,3 | 8,7 |
| | Temperatura spalin (na króćcu spalin) | °C | 288 | 322 184 | 292 | 276 | 379 195 | 261 |
| | Wymagany ciąg kominowy | Pa | 12 | 12 | 12 | 12 | 12 | 12 |
| | CO ₂ | % | 10,2 | 9,2 | 10,1 | 9,9 | 8,9 | 10,1 |
| | Wymagany średnica wg M-FeuVo | cm | 15 | 15 | 15 | 15 | 15 | 15 |
| | Zapotrzebowanie powietrza do spalania | m ³ /h | 15,0 | 21,6 | 16,0 | 22,5 | 27,7 | 22,0 |
| Podział energii cieplnej | Konwekcja | % | 42 | 42 | 42 | 45 | 45 | 45 |
| | Szyba | % | 58 | 58 | 58 | 55 | 55 | 55 |
| | H ₂ O | % | 0 | 0 | 0 | 0 | 0 | 0 |

Podane wielkości otworów dla powietrza konwekcyjnego obowiązują dla prędkości przepływu powietrza o wartości 0,75 m/s w kominach grzewczych (urządzenia do ogrzewania powietrzem lub ogrzewanie powierzchniowe). W przypadku tworzenia połączenia kominika grzewczego i urządzenia zamkniętego (ogrzewanie hypokaustyczne) występują mniejsze otwory do doprowadzania i cyrkulacji powietrza, ponieważ konieczne jest względnie oddawanie energii przez powierzchnie komory grzewczej.



| NSHF = dodatkowa powierzchnia grzewcza T = Urządzenie ze S-Thermatik NEO mocą dodatkowo atestowane K = Urządzenie ze S-KAT mocą dodatkowo atestowane | | Varia 2Lh / 2Rh 51 | Varia 2Lh / 2Rh 57 | Varia 2Lh / 2Rh 51 NSHF | Varia 2Lh / 2Rh 57 NSHF | Varia 2Lh / 2Rh 51 T | Varia 2Lh / 2Rh 57 T |
|--|--|--------------------|--------------------|-------------------------|-------------------------|----------------------|----------------------|
| Ogólne dane | Klasa efektywności energetycznej | | | | | | |
| | Moc znamionowa | kW | 10,5 | 10,5 | 12,0 | 12,0 | 10,5 |
| | Pojemność pomieszczenia | kW | 10,5 | 10,5 | 12,0 | 12,0 | 10,5 |
| | Wydajność wody | kW | - | - | - | - | - |
| | Zakres mocy cieplnej | kW | 7,4 - 13,7 | 7,4 - 13,7 | 8,4 - 15,6 | 8,4 - 15,6 | 7,4 - 13,7 |
| | Wskaźnik sprawności | % | 80 | 80 | 87 | 87 | 80 |
| | Zalecana średnica komin | mm | 200 | 200 | 200 | 200 | 200 |
| | Wylot spalin Ø | mm | 200 | 200 | 200 | 200 | 200 |
| | Możliwy wylot spalin Ø | mm | 180 | 180 | 180 | 180 | 180 |
| | Masa (ok.) | kg | 274 | 277 | 274 | 277 | 275 |
| | Wymagany minimalny przekrój dla powietrza zasilającego i obiegowego (z płaszczem ciepłego powietrza) | cm ² | 700 | 700 | 700 | 700 | 700 |
| | Wymagany minimalny przekrój dla powietrza zasilającego i obiegowego (bez płaszczem ciepłego powietrza) | cm ² | 1100/1320 | 1100/1320 | 1100/1320 | 1100/1320 | 1100/1320 |
| Certyfikaty i normy | Drzwiczki bez mechanizmu samoczynnego domykania (typ A) | ✓ | ✓ | ✓ | ✓ | ✓ | ✓ |
| | Samodomykające się drzwiczki (typ A1) | ✓ | ✓ | ✓ | ✓ | ✓ | ✓ |
| | Odprowadzanie spalin z kilku palenisk do jednego przewodu kominowego | ✓ | ✓ | ✓ | ✓ | ✓ | ✓ |
| | 2 stopień BImSchV. 2010 | ✓ | ✓ | ✓ | ✓ | ✓ | ✓ |
| | Ekodesign 2022 | ✓ | ✓ | ✓ | ✓ | ✓ | ✓ |
| Parametry techniczne zamkniętego paleniska | Przepływ masowy spalin | g/s | 10,8 | 10,8 | 13,3 | 13,3 | 10,5 |
| | Temperatura spalin (na króćcu spalin) | °C | 290 | 290 | 325 174 | 325 174 | 291 |
| | Wymagany ciąg kominowy | Pa | 12 | 12 | 13 | 13 | 12 |
| | CO ₂ | % | 8,5 | 8,5 | 6,89 | 6,89 | 8,5 |
| | Wymagany średnica wg M-FeuVo | cm | 15 | 15 | 15 | 15 | 15 |
| | Zapotrzebowanie powietrza do spalania | m ³ /h | 29,7 | 29,7 | 36,4 | 36,4 | 28,9 |
| Podział energii cieplnej | Konwekcja | % | 49 | 47 | 49 | 47 | 49 |
| | Szyba | % | 51 | 53 | 51 | 53 | 51 |
| | H ₂ O | % | 0 | 0 | 0 | 0 | 0 |

| NSHF = dodatkowa powierzchnia grzewcza T = Urządzenie ze S-Thermatik NEO mocą dodatkowo atestowane K = Urządzenie ze S-KAT mocą dodatkowo atestowane | | Varia AS-2Lh / AS-2Rh | Varia 2L-80h / Varia 2R-80h | Varia 2L-80h / Varia 2R-80h T | Varia 2L-100h / 2R-100h | Varia 2L-100h / 2R-100h T | Arte 2LRh-66 |
|--|--|-----------------------|-----------------------------|-------------------------------|-------------------------|---------------------------|--------------|
| Ogólne dane | Klasa efektywności energetycznej | | | | | | |
| | Moc znamionowa | kW | 7,0 | 11,0 | 11,0 | 12,3 | 11,6 |
| | Pojemność pomieszczenia | kW | 7,0 | 11,0 | 11,0 | 12,3 | 11,6 |
| | Wydajność wody | kW | - | - | - | - | - |
| | Zakres mocy cieplnej | kW | 4,9 - 9,1 | 7,7 - 14,3 | 7,7 - 14,3 | 8,6 - 16,0 | 8,1 - 15,1 |
| | Wskaźnik sprawności | % | 80 | 83 | 81 | 81 | 80 |
| | Zalecana średnica komin | mm | 200 | 250 | 250 | 250 | 250 |
| | Wylot spalin Ø | mm | 200 | 250 | 250 | 250 | 250 |
| | Możliwy wylot spalin Ø | mm | 180 | 200 | 200 | 200 | 200 |
| | Masa (ok.) | kg | 199 | 310 | 311 | 320 | 321 |
| | Wymagany minimalny przekrój dla powietrza zasilającego i obiegowego (z płaszczem ciepłego powietrza) | cm ² | 700 | 700 | 700 | 700 | 700 |
| | Wymagany minimalny przekrój dla powietrza zasilającego i obiegowego (bez płaszczem ciepłego powietrza) | cm ² | 1200/1400 | 1296/1620 | 1296/1620 | 1140/1371 | 1140/1371 |
| Certyfikaty i normy | Drzwiczki bez mechanizmu samoczynnego domykania (typ A) | ✓ | ✓ | ✓ | ✓ | ✓ | ✓ |
| | Samodomykające się drzwiczki (typ A1) | ✓ | ✓ | ✓ | ✓ | ✓ | ✓ |
| | Odprowadzanie spalin z kilku palenisk do jednego przewodu kominowego | ✓ | ✓ | ✓ | ✓ | ✓ | ✓ |
| | 2 stopień BImSchV. 2010 | ✓ | ✓ | ✓ | ✓ | ✓ | ✓ |
| | Ekodesign 2022 | ✓ | ✓ | ✓ | ✓ | ✓ | ✓ |
| Parametry techniczne zamkniętego paleniska | Przepływ masowy spalin | g/s | 6,6 | 8,1 | 9,2 | 9,8 | 10 |
| | Temperatura spalin (na króćcu spalin) | °C | 311 | 316 | 317 | 317 | 313 |
| | Wymagany ciąg kominowy | Pa | 12 | 12 | 12 | 12 | 12 |
| | CO ₂ | % | 9,7 | 12,1 | 10,2 | 10,5 | 9,7 |
| | Wymagany średnica wg M-FeuVo | cm | 15 | 15 | 15 | 15 | 15 |
| | Zapotrzebowanie powietrza do spalania | m ³ /h | 21,9 | 20,0 | 22,8 | 24,0 | 25,0 |
| Podział energii cieplnej | Konwekcja | % | 57 | 46 | 46 | 54 | 63 |
| | Szyba | % | 43 | 54 | 54 | 46 | 37 |
| | H ₂ O | % | 0 | 0 | 0 | 0 | 0 |

7 wylot za NSHF

| NSHF = dodatkowa powierzchnia grzewcza T = Urządzenie ze S-Thermatik NEO mocą dodatkową atestowane K = Urządzenie ze S-KAT mocą dodatkową atestowane | | Lean 2L-70h / Lean 2R-70h | Lean 2L-70h / Lean 2R-70h T | Varia AS-3RLh | Arte U-50h | Arte U-50h T | Arte U-70h | |
|--|--|---------------------------------|--------------------------------------|---------------|---------------|--------------------|---------------|------|
| Ogólne dane | Klasa efektywności energetycznej | | | | | | | |
| | Moc znamionowa | kW | 7,9 | 7,9 | 8,4 | 9,3 | 11,4 | |
| | Pojemność pomieszczenia | kW | 7,9 | 7,9 | 8,4 | 9,3 | 11,4 | |
| | Wydajność wody | kW | - | - | - | - | - | |
| | Zakres mocy cieplnej | kW | 5,5 - 10,3 | 5,5 - 10,3 | 5,9 - 10,9 | 6,5 - 12,1 | 8,0 - 14,8 | |
| | Wskaźnik sprawności | % | 81 | 80 | 80 | 81 | 81 | |
| | Zalecana średnica kominowa | mm | 150 | 150 | 200 | 250 | 250 | |
| | Wylot spalin Ø | mm | 150 | 150 | 200 | 200 | 200 | |
| | Możliwy wylot spalin Ø | mm | - | - | 180 | 250 | 200 | 250 |
| | Masa (ok.) | kg | 236 | 237 | 224 | 235 | 236 | 342 |
| | Wymagany minimalny przekrój dla powietrza zasilającego i obiegowego (z płaszczem ciepłego powietrza) | cm ² | - | - | 700 | 700 | 700 | 700 |
| Wymagany minimalny przekrój dla powietrza zasilającego i obiegowego (bez płaszczem ciepłego powietrza) | cm ² | 740/850 | 740/840 | 620/750 | 560/680 | 560/680 | 650/1200 | |
| Certyfikaty i normy | Drzwiczki bez mechanizmu samoczynnego domykania (typ A) | | ✓ | ✓ | ✓ | ✓ | ✓ | |
| | Samodomykające się drzwiczki (typ A1) | | ✓ | ✓ | ✓ | ✓ | ✓ | |
| | Odprowadzanie spalin z kilku palenisk do jednego przewodu kominowego | | ✓ | ✓ | ✓ | ✓ | ✓ | |
| | 2 stopień BImSchV. 2010 | | ✓ | ✓ | ✓ | ✓ | ✓ | |
| | Ekodesign 2022 | | ✓ | ✓ | ✓ | ✓ | ✓ | |
| Parametry techniczne zamkniętego paleniska | Przepływ masowy spalin | g/s | 7,2 | 7,6 | 8,9 | 8,5 | 7,7 | 11,3 |
| | Temperatura spalin (na króćcu spalin) | °C | 300 | 308 | 283 | 311 | 294 | 296 |
| | Wymagany ciąg kominowy | Pa | 12 | 12 | 12 | 12 | 12 | 12 |
| | CO ₂ | % | 9,3 | 9,3 | 8,8 | 10,3 | 11,1 | 9,6 |
| | Wymagany średnica wg M-FeuVo | cm | 15 | 15 | 15 | 15 | 15 | 15 |
| | Zapotrzebowanie powietrza do spalania | m ³ /h | 17,0 | 19,0 | 23,0 | 20,0 | 18,6 | 27,0 |
| Podział energii cieplnej | Konwekcja | % | 56 | 56 | 39 | 31 | 31 | 32 |
| | Szyba | % | 44 | 44 | 61 | 69 | 69 | 68 |
| | H ₂ O | % | 0 | 0 | 0 | 0 | 0 | 0 |

| NSHF = dodatkowa powierzchnia grzewcza T = Urządzenie ze S-Thermatik NEO mocą dodatkową atestowane K = Urządzenie ze S-KAT mocą dodatkową atestowane | | Arte U-70h T | Arte 3RL-60h | Arte 3RL-60h T | Arte 3RL-80h | Arte 3RL-80h T | Lean 3RL-70h | |
|--|--|--------------------|-----------------|----------------------|-----------------|----------------------|-----------------|-----------|
| Ogólne dane | Klasa efektywności energetycznej | | | | | | | |
| | Moc znamionowa | kW | 11,6 | 10,0 | 10,0 | 11,4 | 12,3 | 7,5 |
| | Pojemność pomieszczenia | kW | 11,6 | 10,0 | 10,0 | 11,4 | 12,3 | 7,5 |
| | Wydajność wody | kW | - | - | - | - | - | - |
| | Zakres mocy cieplnej | kW | 8,1 - 15,1 | 7,0 - 13,0 | 7,0 - 13,0 | 8,0 - 14,8 | 8,6 - 16,0 | 5,3 - 9,8 |
| | Wskaźnik sprawności | % | 81 | 81 | 81 | 80 | 80 | 81 |
| | Zalecana średnica kominowa | mm | 250 | 200 | 250 | 200 | 250 | 150 |
| | Wylot spalin Ø | mm | 250 | 200 | 250 | 200 | 250 | 150 |
| | Możliwy wylot spalin Ø | mm | 200 | 250 | 200 | 250 | 200 | - |
| | Masa (ok.) | kg | 343 | 264 | 265 | 337 | 338 | 230 |
| | Wymagany minimalny przekrój dla powietrza zasilającego i obiegowego (z płaszczem ciepłego powietrza) | cm ² | 700 | 700 | 700 | 700 | 700 | 700 |
| Wymagany minimalny przekrój dla powietrza zasilającego i obiegowego (bez płaszczem ciepłego powietrza) | cm ² | 650/1200 | 650/860 | 650/860 | 830/990 | 830/990 | 540/650 | |
| Certyfikaty i normy | Drzwiczki bez mechanizmu samoczynnego domykania (typ A) | | ✓ | ✓ | ✓ | ✓ | ✓ | |
| | Samodomykające się drzwiczki (typ A1) | | ✓ | ✓ | ✓ | ✓ | ✓ | |
| | Odprowadzanie spalin z kilku palenisk do jednego przewodu kominowego | | ✓ | ✓ | ✓ | ✓ | ✓ | |
| | 2 stopień BImSchV. 2010 | | ✓ | ✓ | ✓ | ✓ | ✓ | |
| | Ekodesign 2022 | | ✓ | ✓ | ✓ | ✓ | ✓ | |
| Parametry techniczne zamkniętego paleniska | Przepływ masowy spalin | g/s | 11 | 10,5 | 10,2 | 12,6 | 12,6 | 6,3 |
| | Temperatura spalin (na króćcu spalin) | °C | 288 | 270 | 278 | 275 | 296 | 311 |
| | Wymagany ciąg kominowy | Pa | 12 | 12 | 12 | 12 | 12 | 12 |
| | CO ₂ | % | 9,9 | 8,9 | 9,1 | 8,6 | 9,3 | 9,9 |
| | Wymagany średnica wg M-FeuVo | cm | 15 | 15 | 15 | 15 | 15 | 15 |
| | Zapotrzebowanie powietrza do spalania | m ³ /h | 35,2 | 25,4 | 24,3 | 32,0 | 32,5 | 15,0 |
| Podział energii cieplnej | Konwekcja | % | 32 | 32 | 33 | 36 | 36 | 34 |
| | Szyba | % | 68 | 68 | 67 | 64 | 64 | 66 |
| | H ₂ O | % | 0 | 0 | 0 | 0 | 0 | 0 |

Podane wielkości otworów dla powietrza konwekcyjnego obowiązują dla prędkości przepływu powietrza o wartości 0,75 m/s w kominach grzewczych (urządzenia do ogrzewania powietrzem lub ogrzewanie powierzchniowe). W przypadku tworzenia połączenia kominka grzewczego i urządzenia zamkniętego (ogrzewanie hypokaustyczne) występują mniejsze otwory do doprowadzania i cyrkulacji powietrza, ponieważ konieczne jest względnie oddawanie energii przez powierzchnie komory grzewczej.

| NSHF = dodatkowa powierzchnia grzewcza T = Urządzenie ze S-Thermatik NEO mocą dodatkowo atestowane K = Urządzenie ze S-KAT mocą dodatkowo atestowane | | Lean 3RL-70h T | Mini S RLU | Mini Sh RLU | Varia 1Vh RLU 51 | Varia 1Vh RLU 57 | Varia AS RLU | |
|--|--|----------------------|------------------|-------------------|---------------------|---------------------|-----------------|-----------|
| Ogólne dane | Klasa efektywności energetycznej | | | | | | | |
| | Moc znamionowa | kW | 7,2 | 8,5 | 8,5 | 11,0 | 11,0 | 7,0 |
| | Pojemność pomieszczenia | kW | 7,2 | 8,5 | 8,5 | 11,0 | 11,0 | 7,0 |
| | Wydajność wody | kW | - | - | - | - | - | - |
| | Zakres mocy cieplnej | kW | 5,0 - 9,4 | 6,0 - 11,1 | 6,0 - 11,1 | 7,7 - 14,3 | 7,7 - 14,3 | 4,9 - 9,1 |
| | Wskaźnik sprawności | % | 81 | 81 | 81 | 82 | 83 | 81 |
| | Zalecana średnica kominia | mm | 150 | 180 | 180 | 200 | 200 | 180 |
| | Wylot spalin Ø | mm | 150 | 180 | 180 | 200 | 200 | 180 |
| | Możliwy wylot spalin Ø | mm | - | - | - | 180 | 180 | - |
| | Masa (ok.) | kg | 231 | 142 | 175 | 282 | 288 | 166 |
| | Wymagany minimalny przekrój dla powietrza zasilającego i obiegowego (z płaszczem ciepłego powietrza) | cm ² | 700 | 700 | 700 | 700 | 700 | 700 |
| | Wymagany minimalny przekrój dla powietrza zasilającego i obiegowego (bez płaszczem ciepłego powietrza) | cm ² | 540/650 | 999/1191 | 999/1191 | 1420/1710 | 1420/1710 | 1200/1000 |
| Certyfikaty i normy | Drzwiczki bez mechanizmu samoczynnego domykania (typ A) | ✓ | - | - | - | - | - | |
| | Samodomykające się drzwiczki (typ A1) | ✓ | ✓ | ✓ | ✓ | ✓ | ✓ | |
| | Odprowadzanie spalin z kilku palenisk do jednego przewodu kominowego | ✓ | - | ✓ | ✓ | ✓ | - | |
| | 2 stopień BImSchV. 2010 | ✓ | ✓ | ✓ | ✓ | ✓ | ✓ | |
| | Ekodesign 2022 | ✓ | ✓ | ✓ | ✓ | ✓ | ✓ | |
| Parametry techniczne zamkniętego paleniska | Przepływ masowy spalin | g/s | 6,1 | 7,7 | 7,7 | 8,1 | 7,6 | 7 |
| | Temperatura spalin (na króćcu spalin) | °C | 301 | 294 | 294 | 335 | 315 | 275 |
| | Wymagany ciąg kominowy | Pa | 12 | 12 | 12 | 12 | 12 | 12 |
| | CO ₂ | % | 9,8 | 9,5 | 9,5 | 12,1 | 12,6 | 8,4 |
| | Wymagany średnica wg M-FeuVo | cm | 15 | 150 | 150 | - | - | - |
| | Zapotrzebowanie powietrza do spalania | m ³ /h | 15,0 | 18,4 | 18,4 | 19,4 | 18,4 | 25,1 |
| Podział energii cieplnej | Konwekcja | % | 34 | 50 | 50 | 54 | 56 | 59 |
| | Szyba | % | 66 | 50 | 50 | 46 | 44 | 41 |
| | H ₂ O | % | 0 | 0 | 0 | 0 | 0 | 0 |

| NSHF = dodatkowa powierzchnia grzewcza T = Urządzenie ze S-Thermatik NEO mocą dodatkowo atestowane K = Urządzenie ze S-KAT mocą dodatkowo atestowane | | Varia Ash RLU | Varia Sh RLU | Varia Bh RLU | Varia FD RLU | Varia 2L-55h / 2R-55h RLU | Varia 2L-62h / 2R-62h RLU | |
|--|--|-------------------|-----------------|-----------------|-----------------|---------------------------------|---------------------------------|-----------|
| Ogólne dane | Klasa efektywności energetycznej | | | | | | | |
| | Moc znamionowa | kW | 7,0 | 10,5 | 10,4 | 11,6 | 7,0 | 6,9 |
| | Pojemność pomieszczenia | kW | 7,0 | 10,5 | 10,4 | 11,6 | 7,0 | 6,9 |
| | Wydajność wody | kW | - | - | - | - | - | - |
| | Zakres mocy cieplnej | kW | 4,9 - 9,1 | 7,4 - 13,7 | 7,3 - 13,5 | 8,1 - 15,1 | 4,9 - 9,1 | 4,8 - 9,0 |
| | Wskaźnik sprawności | % | 81 | 81 | 78 | 80 | 80 | 82 |
| | Zalecana średnica kominia | mm | 180 | 200 | 250 | 250 | 180 | 180 |
| | Wylot spalin Ø | mm | 180 | 200 | 250 | 250 | 180 | 180 |
| | Możliwy wylot spalin Ø | mm | - | 180 | 200 | - | - | - |
| | Masa (ok.) | kg | 209 | 272 | 350 | 212 | 222 | 206 |
| | Wymagany minimalny przekrój dla powietrza zasilającego i obiegowego (z płaszczem ciepłego powietrza) | cm ² | 700 | 700 | 700 | 700 | 700 | 700 |
| | Wymagany minimalny przekrój dla powietrza zasilającego i obiegowego (bez płaszczem ciepłego powietrza) | cm ² | 1200/1000 | 1550/1860 | 1270/1520 | 1270/1060 | 860/985 | 800/900 |
| Certyfikaty i normy | Drzwiczki bez mechanizmu samoczynnego domykania (typ A) | - | - | - | - | - | - | |
| | Samodomykające się drzwiczki (typ A1) | ✓ | ✓ | ✓ | ✓ | ✓ | ✓ | |
| | Odprowadzanie spalin z kilku palenisk do jednego przewodu kominowego | - | ✓ | ✓ | - | ✓ | ✓ | |
| | 2 stopień BImSchV. 2010 | ✓ | ✓ | ✓ | ✓ | ✓ | ✓ | |
| | Ekodesign 2022 | ✓ | ✓ | ✓ | ✓ | ✓ | ✓ | |
| Parametry techniczne zamkniętego paleniska | Przepływ masowy spalin | g/s | 7 | 10,4 | 9,46 | 12,3 | 6,1 | 6,1 |
| | Temperatura spalin (na króćcu spalin) | °C | 275 | 271 | 311 | 305 | 325 | 288 |
| | Wymagany ciąg kominowy | Pa | 12 | 12 | 12 | 12 | 12 | 12 |
| | CO ₂ | % | 8,4 | 8,4 | 10,3 | 8,9 | 10,8 | 10,2 |
| | Wymagany średnica wg M-FeuVo | cm | - | 15 | - | - | - | - |
| | Zapotrzebowanie powietrza do spalania | m ³ /h | 25,1 | 27,0 | 31,5 | 34,1 | 19,8 | 15,0 |
| Podział energii cieplnej | Konwekcja | % | 59 | 53 | 53 | 56 | 42 | 42 |
| | Szyba | % | 41 | 47 | 47 | 44 | 58 | 58 |
| | H ₂ O | % | 0 | 0 | 0 | 0 | 0 | 0 |

7 wylot za NSHF

| NSHF = dodatkowa powierzchnia grzewcza T = Urządzenie ze S-Thermatik NEO mocą dodatkowo atestowane K = Urządzenie ze S-KAT mocą dodatkowo atestowane | | Lean 2L-70h / Lean 2R-70h RLU | Lean 3RL-70h RLU | Varia 1V H ₂ O | Varia 1V H ₂ O T | Varia 1Vh H ₂ O | Varia 1Vh H ₂ O T | |
|--|--|--|------------------------|---------------------------|--------------------------------|----------------------------|---------------------------------|-------------|
| Ogólne dane | Klasa efektywności energetycznej | | | | | | | |
| | Moc znamionowa | kW | 7,9 | 7,5 | 14,5 | 14,5 | 14,5 | |
| | Pojemność pomieszczenia | kW | 7,9 | 7,5 | 6,4 | 6,2 | 6,4 | 6,2 |
| | Wydajność wody | kW | - | - | 8,1 | 8,3 | 8,1 | 8,3 |
| | Zakres mocy cieplnej | kW | 5,5 - 10,3 | 5,3 - 9,8 | 10,2 - 18,9 | 10,2 - 18,9 | 10,2 - 18,9 | 10,2 - 18,9 |
| | Wskaźnik sprawności | % | 81 | 81 | 87 | 85 | 87 | 85 |
| | Zalecana średnica kominia | mm | 150 | 150 | 180 | 180 | 180 | 180 |
| | Wylot spalin Ø | mm | 150 | 150 | 180 | 180 | 180 | 180 |
| | Możliwy wylot spalin Ø | mm | - | - | - | - | - | - |
| | Masa (ok.) | kg | 236 | 230 | 336 | 336 | 374 | 336 |
| | Wymagany minimalny przekrój dla powietrza zasilającego i obiegowego (z płaszczem ciepłego powietrza) | cm ² | - | 700 | - | - | - | - |
| Wymagany minimalny przekrój dla powietrza zasilającego i obiegowego (bez płaszczem ciepłego powietrza) | cm ² | 740/850 | 540/650 | 800/1000 | 800/1000 | 800/1000 | 800/1000 | |
| Certyfikaty i normy | Drzwiczki bez mechanizmu samoczynnego domykania (typ A) | - | - | ✓ | ✓ | ✓ | ✓ | |
| | Samodomykające się drzwiczki (typ A1) | ✓ | ✓ | ✓ | ✓ | ✓ | ✓ | |
| | Odprowadzanie spalin z kilku palenisk do jednego przewodu kominowego | ✓ | ✓ | ✓ | ✓ | ✓ | ✓ | |
| | 2 stopień BImSchV. 2010 | ✓ | ✓ | ✓ | ✓ | ✓ | ✓ | |
| | Ekodesign 2022 | ✓ | ✓ | ✓ | ✓ | ✓ | ✓ | |
| Parametry techniczne zamkniętego paleniska | Przepływ masowy spalin | g/s | 7,2 | 6,3 | 12,4 | 13,7 | 12,4 | 13,7 |
| | Temperatura spalin (na króćcu spalin) | °C | 300 | 311 | 230 | 254 | 230 | 254 |
| | Wymagany ciąg kominowy | Pa | 12 | 12 | 12 | 12 | 12 | 12 |
| | CO ₂ | % | 9,3 | 9,9 | 10,8 | 10,1 | 10,8 | 10,1 |
| | Wymagany średnica wg M-FeuVo | cm | - | - | 15 | 15 | 15 | 15 |
| | Zapotrzebowanie powietrza do spalania | m ³ /h | 17,0 | 15,0 | 37,8 | 41,8 | 37,8 | 41,8 |
| Podział energii cieplnej | Konwekcja | % | 56 | 34 | 2 | 2 | 2 | 2 |
| | Szyba | % | 44 | 66 | 35 | 35 | 35 | 35 |
| | H ₂ O | % | 0 | 0 | 63 | 63 | 63 | 63 |

| NSHF = dodatkowa powierzchnia grzewcza T = Urządzenie ze S-Thermatik NEO mocą dodatkowo atestowane K = Urządzenie ze S-KAT mocą dodatkowo atestowane | | Varia FD H ₂ O | Varia FdH H ₂ O | Varia 2L-55h / 2R-55h H ₂ O | Varia 2Lh /2Rh H ₂ O | Renova Cs-42 | Renova Cs-50 | |
|--|--|---------------------------|----------------------------|---|------------------------------------|-----------------|-----------------|-------------|
| Ogólne dane | Klasa efektywności energetycznej | | | | | | | |
| | Moc znamionowa | kW | 15,0 | 15,0 | 7,0 | 10,4 | 6,5 | 7,0 |
| | Pojemność pomieszczenia | kW | 5,6 | 5,6 | 2,8 | 4,5 | 6,5 | 7,0 |
| | Wydajność wody | kW | 9,4 | 9,4 | 4,2 | 5,9 | - | - |
| | Zakres mocy cieplnej | kW | 10,5 - 19,5 | 10,5 - 19,5 | 4,9 - 9,1 | 7,3 - 13,5 | 4,6 - 8,5 | 4,9 - 9,1 |
| | Wskaźnik sprawności | % | 85 | 85 | 85 | 82 | 91 | 91 |
| | Zalecana średnica kominia | mm | 200 | 200 | 180 | 200 | 160 | 160 |
| | Wylot spalin Ø | mm | 200 | 200 | 180 | 200 | 160 | 160 |
| | Możliwy wylot spalin Ø | mm | - | - | - | 180 | 145/150/180 | 145/150/180 |
| | Masa (ok.) | kg | 352 | 413 | 384 | 367 | 105 | 107 |
| | Wymagany minimalny przekrój dla powietrza zasilającego i obiegowego (z płaszczem ciepłego powietrza) | cm ² | - | - | - | - | - | - |
| Wymagany minimalny przekrój dla powietrza zasilającego i obiegowego (bez płaszczem ciepłego powietrza) | cm ² | 210/250 | 210/250 | 350/300 | 500/450 | 990/1080 | 990/1080 | |
| Certyfikaty i normy | Drzwiczki bez mechanizmu samoczynnego domykania (typ A) | ✓ | ✓ | ✓ | ✓ | ✓ | ✓ | |
| | Samodomykające się drzwiczki (typ A1) | ✓ | ✓ | ✓ | ✓ | ✓ | ✓ | |
| | Odprowadzanie spalin z kilku palenisk do jednego przewodu kominowego | ✓ | ✓ | ✓ | ✓ | ✓ | ✓ | |
| | 2 stopień BImSchV. 2010 | ✓ | ✓ | ✓ | ✓ | ✓ | ✓ | |
| | Ekodesign 2022 | ✓ | ✓ | ✓ | ✓ | ✓ | ✓ | |
| Parametry techniczne zamkniętego paleniska | Przepływ masowy spalin | g/s | 14,7 | 14,7 | 7,4 | 10,8 | 6,9 | 6,5 |
| | Temperatura spalin (na króćcu spalin) | °C | 211 | 211 | 230 | 285 | 478 155 | 442 175 |
| | Wymagany ciąg kominowy | Pa | 12 | 12 | 12 | 12 | 12 | 12 |
| | CO ₂ | % | 8,5 | 8,5 | 7,9 | 8,2 | 7,6 | 8,3 |
| | Wymagany średnica wg M-FeuVo | cm | 15 | 15 | 15 | 15 | - | - |
| | Zapotrzebowanie powietrza do spalania | m ³ /h | 38,0 | 38,0 | 25,4 | 37,6 | 22,9 | 22,8 |
| Podział energii cieplnej | Konwekcja | % | 3 | 3 | 15 | 6 | 60 | 60 |
| | Szyba | % | 33 | 33 | 25 | 37 | 40 | 40 |
| | H ₂ O | % | 64 | 64 | 60 | 57 | 0 | 0 |

Podane wielkości otworów dla powietrza konwekcyjnego obowiązują dla prędkości przepływu powietrza o wartości 0,75 m/s w kominach grzewczych (urządzenia do ogrzewania powietrzem lub ogrzewanie powierzchniowe). W przypadku tworzenia połączenia kominika grzewczego i urządzenia zamkniętego (ogrzewanie hypokaustyczne) występują mniejsze otwory do doprowadzania i cyrkulacji powietrza, ponieważ konieczne jest względnie oddawanie energii przez powierzchnie komory grzewczej.



| NSHF = dodatkowa powierzchnia grzewcza T = Urządzenie ze S-Thermatik NEO mocą dodatkowo atestowane K = Urządzenie ze S-KAT mocą dodatkowo atestowane | | Kaseta Linear XS 500 | Kaseta Linear S 600 | Kaseta Linear M 700 | Kaseta Linear L 800 | |
|--|--|-------------------------|------------------------|------------------------|------------------------|-----------|
| Ogólne dane | Klasa efektywności energetycznej | | | | | |
| | Moc znamionowa | kW | 4,0 | 5,0 | 6,0 | 7,0 |
| | Pojemność pomieszczenia | kW | 4,0 | 5,0 | 6,0 | 7,0 |
| | Wydajność wody | kW | - | - | - | - |
| | Zakres mocy cieplnej | kW | 4,0 - 5,2 | 4,5 - 6,5 | 4,5 - 7,8 | 4,9 - 9,1 |
| | Wskaźnik sprawności | % | 81 | 79 | 78 | 78 |
| | Zalecana średnica kominu | mm | 130 | 150 | 150 | 180 |
| | Wylot spalin Ø | mm | 130 | 150 | 150 | 180 |
| | Możliwy wylot spalin Ø | mm | - | - | - | - |
| | Masa (ok.) | kg | 54 | 83 | 103 | 130 |
| | Wymagany minimalny przekrój dla powietrza zasilającego i obiegowego (z płaszczem ciepłego powietrza) | cm ² | - | - | - | - |
| | Wymagany minimalny przekrój dla powietrza zasilającego i obiegowego (bez płaszczem ciepłego powietrza) | cm ² | 400/450 | 396/468 | 522/630 | 522/630 |
| Certyfikaty i normy | Drzwiczki bez mechanizmu samoczynnego domykania (typ A) | - | - | - | - | |
| | Samodomykające się drzwiczki (typ A1) | ✓ | ✓ | ✓ | ✓ | |
| | Odprowadzanie spalin z kilku palenisk do jednego przewodu kominowego | ✓ | ✓ | ✓ | ✓ | |
| | 2 stopień BImSchV. 2010 | ✓ | ✓ | ✓ | ✓ | |
| | Ekodesign 2022 | ✓ | ✓ | ✓ | ✓ | |
| Parametry techniczne zamkniętego paleniska | Przepływ masowy spalin | g/s | 3,8 | 5 | 8 | 8 |
| | Temperatura spalin (na króćcu spalin) | °C | 252 | 265 | 282 | 282 |
| | Wymagany ciąg kominowy | Pa | 12 | 12 | 12 | 12 |
| | CO ₂ | % | 10,2 | 9,3 | 9,8 | 9,8 |
| | Wymagany średnica wg M-FeuVo | cm | 13 | - | - | - |
| | Zapotrzebowanie powietrza do spalania | m ³ /h | 13,6 | 14,9 | 14,4 | 15,6 |
| Podział energii cieplnej | Konwekcja | % | 48 | 48 | 49 | 49 |
| | Szyba | % | 52 | 52 | 51 | 51 |
| | H ₂ O | % | 0 | 0 | 0 | 0 |

| NSHF = dodatkowa powierzchnia grzewcza T = Urządzenie ze S-Thermatik NEO mocą dodatkowo atestowane K = Urządzenie ze S-KAT mocą dodatkowo atestowane | | Kaseta Linear XL 900 | Kaseta mała | Kaseta duża | |
|--|--|-------------------------|-------------|-------------|------------|
| Ogólne dane | Klasa efektywności energetycznej | | | | |
| | Moc znamionowa | kW | 8,0 | 6,0 | 8,0 |
| | Pojemność pomieszczenia | kW | 8,0 | 6,0 | 8,0 |
| | Wydajność wody | kW | - | - | - |
| | Zakres mocy cieplnej | kW | 5,6 - 10,4 | 4,5 - 7,8 | 5,6 - 10,4 |
| | Wskaźnik sprawności | % | 78 | 84 | 80 |
| | Zalecana średnica kominu | mm | 200 | - | - |
| | Wylot spalin Ø | mm | 200 | - | - |
| | Możliwy wylot spalin Ø | mm | - | - | - |
| | Masa (ok.) | kg | 150 | - | - |
| | Wymagany minimalny przekrój dla powietrza zasilającego i obiegowego (z płaszczem ciepłego powietrza) | cm ² | - | - | - |
| | Wymagany minimalny przekrój dla powietrza zasilającego i obiegowego (bez płaszczem ciepłego powietrza) | cm ² | 522/630 | - | - |
| Certyfikaty i normy | Drzwiczki bez mechanizmu samoczynnego domykania (typ A) | - | - | - | |
| | Samodomykające się drzwiczki (typ A1) | ✓ | ✓ | ✓ | |
| | Odprowadzanie spalin z kilku palenisk do jednego przewodu kominowego | ✓ | ✓ | ✓ | |
| | 2 stopień BImSchV. 2010 | ✓ | ✓ | ✓ | |
| | Ekodesign 2022 | ✓ | ✓ | ✓ | |
| Parametry techniczne zamkniętego paleniska | Przepływ masowy spalin | g/s | 8 | 4,68 | 7,24 |
| | Temperatura spalin (na króćcu spalin) | °C | 282 | 269 | 268 |
| | Wymagany ciąg kominowy | Pa | 12 | 12 | 12 |
| | CO ₂ | % | 9,8 | 11,8 | 9,9 |
| | Wymagany średnica wg M-FeuVo | cm | - | - | - |
| | Zapotrzebowanie powietrza do spalania | m ³ /h | 17,9 | 14,8 | 24,6 |
| Podział energii cieplnej | Konwekcja | % | 49 | - | - |
| | Szyba | % | 51 | - | - |
| | H ₂ O | % | 0 | - | - |

↗ wylot za NSHF



www.facebook.com/Spartherm

www.instagram.com/spartherm

www.youtube.com/sparthermgermany

www.spartherm.com



SPARTHERM POLSKA

ul. Walczaka 110A 66-400 Gorzów Wlkp. | Tel. +48 698 609 672 · FAX +48 95 763 97 05
info@spartherm.pl · www.spartherm.pl